

irit[®]

IRV-003

ИНСТРУКЦИЯ

по эксплуатации

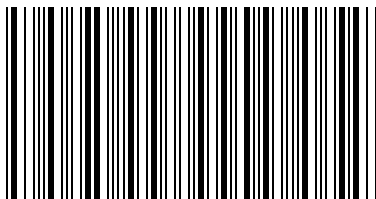
Manual Instruction

ПАЙДАЛАНУ ЖӨНІНДЕГІ НҮСҚАУЛЫҚ



irit[®]

www.irit.com.ru



SUY2014012014

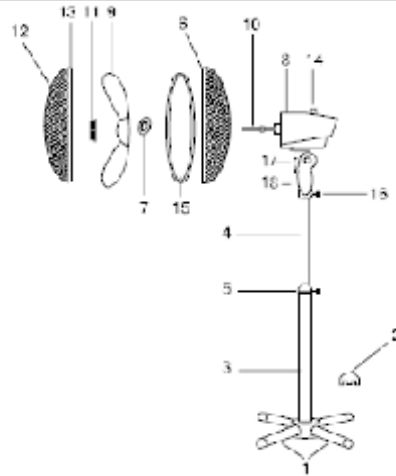
Вентилятор напольный
электрический
Stand fan

Еденде тұратын электр желдеткіш

IRV-003

Description

1. Cross base
2. Clamp of the base
3. Tube
4. Extension tube
5. Tube height adjustor
6. Back mesh
7. Screw
8. Motor housing
9. Blade
10. Shaft
11. Lock of the blade
12. Front mesh
13. Clip
14. Rotation button
15. Rim
16. Screw
17. Timer
18. Control panel



Important safeguards

- Plug out the fan after use and before cleaning.
- Before plug out the item place speed switch in "0" position.
- To avoid the risk of electric shock, do not place item in water or other liquids and make sure that it is not flushed with water.
- Store the item in suitable place.
- Do not leave the switched on fan unattended.
- Do not leave fan unattended near children, disabled persons or pets.
- Use the item the same way as pointed in the instruction manual.
- Do not use the fan if the cord or plug are damaged or if the item has been dropped before.
- Place the fan on stable surface.
- Do not touch rotating parts when the fan is switched on.
- Avoid placing of foreign objects in air vents or grills.
- Do not cover air vents on the body of the item.
- Do not use item without mesh.
- This appliance is not intended for use by persons (including children) with reduced physical, sensory or mental capabilities, or lack of experience and knowledge, unless they have been given supervision or instruction concerning use of the appliance by a person responsible for their safety.

Assembling

- Assemble cross base (1) by placing one part on another. Fix the base with help of the clamp (2). Place the tube (3) on the cross base and fix it with 4 screws.
- Adjust the required height of the tube (4) and fix it with screw (5).
- Connect the back mesh (6) to the body (8). Make sure that ledges on the motor housing match the holes on the mesh. Fix the mesh with help of the screw (7).
- Connect blade (9) to shaft (10). Fix the blade with lock by turning it counterclockwise.
- Connect front (12) and back (6) meshes together by using rim (15). Fix them with clips (13).

- Place assembled motor housing (8) with blade (9) and meshes (6,12) on the extension tube. Fix the motor housing (8) on the extension tube (4) with help of the screw (16).

Speed modes

Speed is regulated with buttons on control panel (18)

- 0 – off
- 1 – low speed
- 2 – middle speed
- 3 – high speed

Rotation of the body

- Fan can operate in fixed position or with 90 degree rotation of the body.
- Press rotation button (14) to start or stop rotation function.
- You can change angle of the body position by turning it in different directions. You can hear clicks by doing this.
- If body can't be fixed in required position you need to tighten the screw.

Timer function

- Timer does not work in OFF position (17). By turning handle in position from 10 till 60, timer is set for operating period from 10 till 60 minutes.
- When timer switches off, the fan will switch off automatically.

Cleaning

- Plug out fan before cleaning.
- Clean dust from the body of the fan with soft cloth.
- Spots can be removed by cloth moistened with alcohol.
- If you need to clean the blades, take off the front mesh, remove the screw and wash blades with warm soapy water. Then dry them.
- Do not place item in water or other liquids and make sure that motor is not flushed with water.
- Motor does not require lubrication.
- The fan should be cleaned regularly.
- The fan does not require any other care but cleaning.

The importer retains his right to make changes in appearance and completeness of the item without preliminary notification to the customer.

For household usage only.

Do not leave item unattended!

Attention! The importer is not responsible for any damage caused directly or not because of infringement of rules pointed in the instruction manual or unauthorized intrusion in the construction of the item.

Technical characteristics:

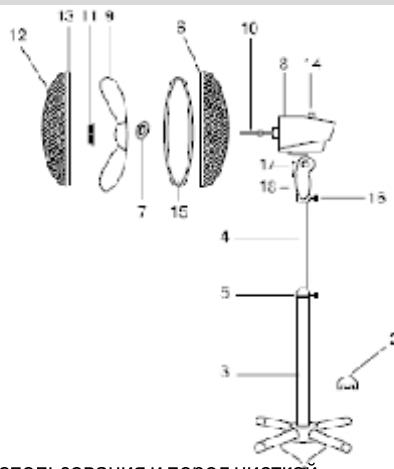
Voltage: 220V/50Hz
Power: 40W

diameter: 43cm
height: 101cm

The service life in case of proper use is 2 years.

Описание

1. Опорная крестовина
2. Фиксатор основы
3. Трубка
4. Удлинительная трубка
5. Регулятор высоты трубы
6. Задняя решетка
7. Гайка
8. Корпус
9. Лопасти
10. Ось
11. Фиксатор лопастей
13. Зажим
14. Кнопка вращения корпуса
15. Обод
16. Винт
17. Таймер
18. Кнопки управления



Меры безопасности

- Отключайте прибор от сети после использования и перед чисткой.
- Перед тем как отключить прибор от сети, поставьте переключатель скорости в положение "0".
- Чтобы избежать опасности удара электрическим током, не погружайте прибор в воду или другие жидкости и следите, чтобы на него не попадала вода.
- Храните прибор в приспособленном для этого месте.
- Не оставляйте без присмотра включенный в сеть прибор.
- Не оставляйте прибор без присмотра вблизи детей, инвалидов, домашних животных.
- Используйте прибор строго по назначению, как указано в инструкции.
- Не пользуйтесь прибором, если у него повреждены шнур или вилка, или его уронили.
- Устанавливайте вентилятор на ровную устойчивую поверхность.
- Не касайтесь вращающихся частей во время работы вентилятора.
- Следите, чтобы посторонние предметы не попадали в отверстия прибора или в его решетки.
- Не закрывайте вентиляционные отверстия на корпусе мотора.
- Не пользуйтесь вентилятором без решеток.
- Не позволяйте пользоваться прибором лицам с ограниченными физическими или умственными возможностями или людям с отсутствием опыта и знаний, если они не были проинструктированы об использовании прибора лицом, отвечающим за его безопасность.

Сборка

- Соберите крестовину (1), установив одну часть на другую. Установите фиксатор на основу (2).
- Установите трубку (3) на крестовину (1) и закрепите ее при помощи 4 винтов.
- Отрегулируйте желаемую высоту трубки (4), зафиксировав ее винтом (5).
- Установите заднюю решетку (6) на корпус (8). Следите, чтобы выступы на корпусе мотора совпали с отверстиями на решетке. закрепите решетку при помощи гайки (7).
- Установите лопасти (9) на ось (10) до конца. Закрепите лопасти при помощи фиксатора (11), повернув его против часовой стрелки.
- Соедините вместе переднюю (12) и заднюю (6) решетки, используя обод (15), выровняйте их вершины и надежно закрепите зажимами (13), расположенными на боковой поверхности решеток.

- Установите собранный корпус (8) с лопастями (9) и решетками (6, 12) на удлинительную трубку. Зафиксируйте корпус (8) на удлинительной трубке(4) с помощью винта (16).

Скоростные режимы работы

- Скорость вращения регулируется при помощи кнопок управления(18)
 - 0 - отключен
 - 1 - низкая скорость вращения
 - 2 - средняя скорость вращения
 - 3 - высокая скорость вращения

Вращение корпуса

Возможна работа в стационарном положении и с поворотом на 90°.

- Нажмите на кнопку вращения корпуса (14), находящуюся на верхней поверхности корпуса, чтобы началось или прекратилось вращение.
- Вы можете установить корпус под нужным углом, мягко повернув его в любом направлении. Щелчки при этом нормальное явление.
- Если корпус не фиксируется в нужном положении, следует подтянуть находящийся под ним винт.

Функция таймера

В положении OFF таймер (17) не работает. При повороте ручки в положение от 10 до 60, таймер устанавливается на период от 10 до 60 минут соответственно. По завершению работы таймера прибор автоматически отключается.

Чистка

- Перед чисткой отключите вентилятор от сети.
- Вытирайте пыль с корпуса сухой тряпочкой.
- Трудновыводимые пятна протрите тряпочкой, смоченной в спирте.
- Если необходимо почистить лопасти, снимите переднюю решетку, а затем открутите винт, который закрепляет лопасти. После этого промойте лопасти теплой мыльной водой, затем просушите.
- Не погружайте вентилятор в воду и другие жидкости. Следите, чтобы жидкости не попадали в мотор.
- Электромотор вентилятора не требует смазки.
- Рекомендуется регулярная чистка Вашего изделия.
- Никогда не используйте сильных растворителей для чистки вентилятора.
- Кроме чистки не требуется больше никакого ухода.

Внимание: производитель не несет никакой ответственности за любой ущерб, прямо или косвенно нанесенный вследствие несоблюдения указаний настоящего Руководства по эксплуатации, общих правил техники безопасности или несанкционированного вмешательства в конструкцию данного изделия.

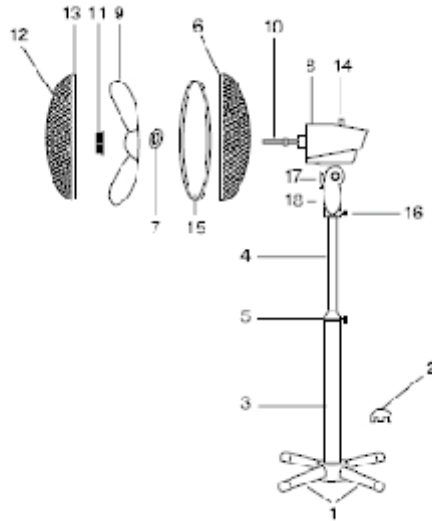
Поставщик оставляет за собой право менять внешний вид и комплектность товара без уведомления покупателя

**Прибор предназначен только для бытовых целей
Не оставлять без присмотра!**

ТЕХНИЧЕСКИЕ ХАРАКТЕРИСТИКИ: Рабочее напряжение: 220В/50Гц
Потребляемая мощность: 40 Вт

Сипаттама

1. Тірек табан
2. Негіз бекіткіші
3. Түтік
4. Ұзартқыш түтік
5. Түтік биіктігін реттегіш
6. Артқы торы
7. Сомын
8. Тұрқы
9. Қалақтар
10. Ось
11. Қалақтарды бекіткіш
12. Алдыңғы тор
13. Қысқыш
14. Тұрқының айналу тетігі
15. Сақина
16. Бұрама
17. Таймер
18. Басқару тетіктері



Қауіпсіздік шаралары

- Пайдаланғаннан кейін және тазалар алдында құралды желіден сөндіріңіз.
- Құралды желіден сөндіргенге дейін, жылдамдық ажыратқышын «0» қалпына орнатыңыз.
- Электр тогымен жарақаттанбау үшін, құралды суға немесе басқа сұйықтықтарға салмаңыз және оған су тимегенін қадағалаңыз.
- Құралды арнаулы жерде сақтаңыз.
- Желіге қосылған құралды қараусыз қалдырмаңыз.
- Құралды балалар, мүгедектер, үй жануарларының жанында қалдырмаңыз.
- Құралды нұсқаулықта көрсетілгендей мақсаты бойынша ғана пайдаланыңыз.
- Сымы немесе айыры зақымдалған немесе жерге құлаған құралды пайдаланбаңыз.
- Желдеткішті жазық бетке қойыңыз.
- Желдеткіш қосылып тұрғанда оның айналатын бөліктерін ұстамаңыз.
- Бөгде заттар құралдың тесіктері немесе оның торларына кірмегенін қадағалаңыз.
- Мотор тұрқындағы желдету тесіктерін жаппаңыз.
- Торсыз желдеткішті пайдаланбаңыз.
- Дене немесе ой қабілеті шектелген адамдарға немесе құрал қауіпсіздігіне жауапты тұлғадан құралдың пайдалануы туралы нұсқау алмаса тәжірибесі мен білімі жоқ адамдарға құрал пайдалануына рұқсат бермеңіз.

Жинау

- Бірін екіншісіне орнатып, тірек табанды (1) жинаңыз.
- Түтікті (3) тірек табанға (1) орнатыңыз және оны 4 бұраманың көмегімен бекітіңіз.
- Түтіктің (3) қажетті биіктігін реттеңіз, оны бұрамамен (5) бекітіңіз.
- Артқы торын (6) тұрқына (8) орнатыңыз. Мотор тұрқындағы дөңестер тордың тесіктеріне сәйкестігін тексеріңіз. Торды сомынның (7) көмегімен бекітіңіз.
- Қалақтарды (9) оське (10) шегіне дейін орнатыңыз. Қалақтарды бекітуге арналған сомынмен (11) сағат тіліне қарсы бұрып бекітіңіз.
- Алдыңғы торын (12) артқысымен (6) біріктіріңіз, олардың биіктігін реттеңіз және тордың жанында орналасқан қысқыштармен сенімді бекітіңіз.
- Қалақтар (9) және торлармен (6,12) жиналған тұрқыны (8) ұзартқыш түтікке орнатыңыз. Тұрқыны (8) ұзартқыш түтікке (4) бұраманың (16) көмегімен бекітіңіз.

Жұмыстың жылдамдық режимдері

- Айналу жылдамдығы тетіктердің көмегімен реттеледі (18)

- 0 - сөндірілген
- 1 - төменгі айналу жылдамдығы
- 2 - орташа айналу жылдамдығы
- 3 - жоғары айналу жылдамдығы

Тұрқының айналуы

Стационарлық қалыпта және 90° айналып жұмыс жасау мүмкіндігі бар.

- Тұрқының үстіңгі жағында орналасқан тұрқының айналу тетігіне (14) басыңыз, айналу басталады немесе тоқтатылады.
- Сіз кез-келген бағытқа абайлап бұрып, тұрқыны қажетті бұрышқа орната аласыз.
- Егер тұрқы қажетті қалыпта бекітілмесе, онда оның астындағы бұрама тарту қажет.

«Таймер қызметі»

OFF қалпында таймер (17) жұмыс жасмайды. Тұтқаны 10-нан 60-қа дейін айналдырған кезде, таймер 10-нан 60 минутқа дейін сәйкес орнатылады

Тазалау

- Тазалар алдында желдеткішті желіден сөндіріңіз.
- Тұрқының шаңын құрғақ шүберекпен сүртіңіз.
- Кетпейтін дақтарды спиртпен дымқылдатылған шүберекпен сүртіңіз.
- Егер қалақтарды тазалау қажет болса, алдыңғы торды шешіңіз, ал содан кейін қалақтарды бекітетін бұраманы шешіңіз. Содан кейін қалақтарды жылы сабын сумен жуыңыз және кептіріңіз.
- Желдеткішті суға және басқа сұйықтықтарға салмаңыз. Сұйықтық моторға тимегенін бақылаңыз.
- Желдеткіштің электр моторы майлауды қажет етпейді.
- Сіздің бұйымыңызды мерзімінде тазалау ұсынылады.
- Желдеткішті тазалау үшін күшті ерітінділерді пайдаланбаңыз.
- Тазалаудан басқа ешқандай күтім қажет емес.

Назар аударыңыз: өндіруші осы Пайдалану жөніндегі нұсқаулық ережелерін, қауіпсіздік техникасының жалпы ережелерін сақтамау немесе осы бұйымның құрылымын өздігінен жөндеу нәтижесінде болған тура немесе жанама зиян үшін жауапты емес.

Жеткізушінің сатып алушының келісімінсіз тауардың сыртқы түрін немесе жиынтығын өзгертуге құқығы бар.

Құралды тек тұрмыстық мақсатта пайдалануға болады. Қараусыз қалдырмаңыз!

Техникалық сипаттама

Жұмыс көрнеулігі: 220В/50Гц
Жұмсалатын қуат: 40Вт
Қызмет мерзімі: 2 жыл.