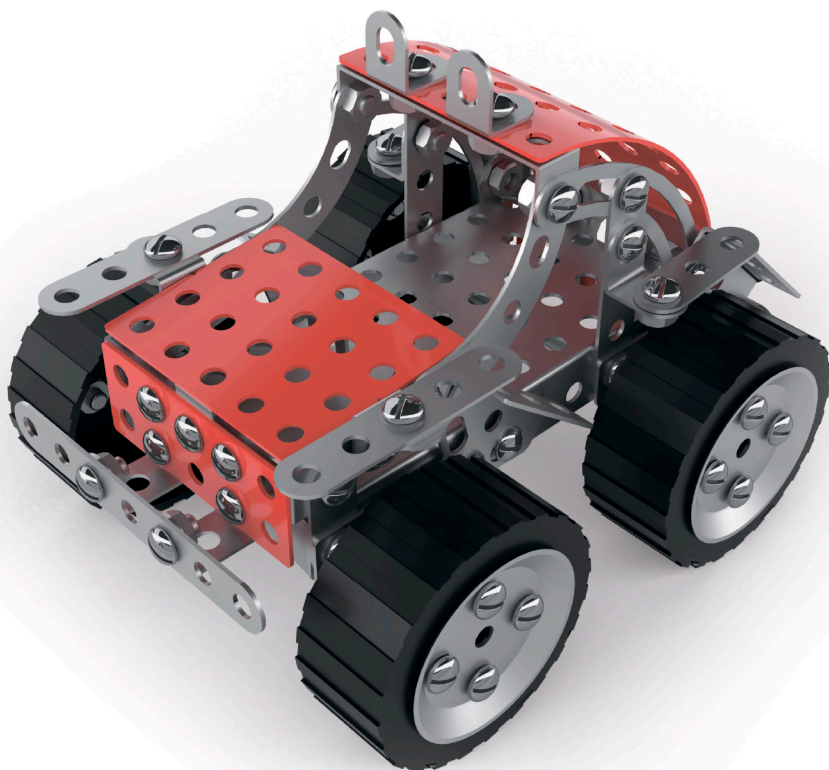


















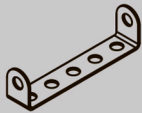


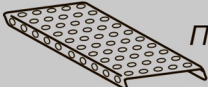
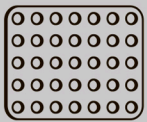


МЕТАЛЛИЧЕСКИЙ КОНСТРУКТОР

Серия обучающих конструкторов с подвижными
детальями

ТРАНСПОРТ



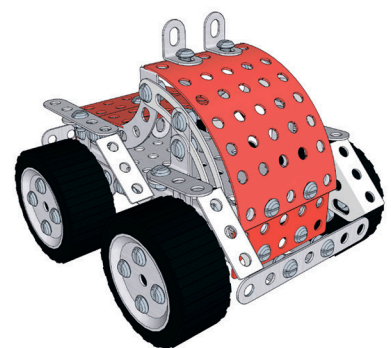
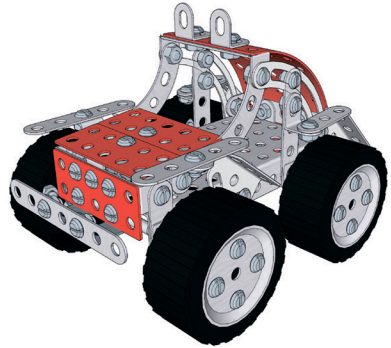
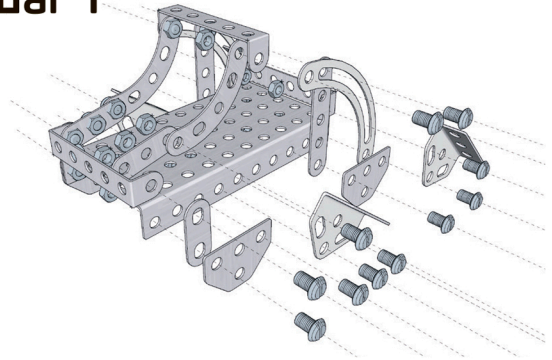
Арт. 02215

№	Деталь	Кол-во	№	Деталь	Кол-во
1.	 Планка 2 отв 2	2	12.	 Уголок I 6	6
2.	 Планка 3 отв 7	7	13.	 Уголок II 4	4
3.	 Планка 5 отв 4	4	14.	 Косынка III 4	4
4.	 Планка 7 отв 2	2	15.	 Колесо 4	4
5.	 Планка сегментная на 5 отв 2	2	16.	 Диск малый 4	4
6.	 Планка сегментная II 2	2	17.	 Винт M4x6 50	50
7.	 Скоба малая 4	4	18.	 Винт M4x8 20	20
8.	 Скоба I 3	3	19.	 Гайка M4 70	70
9.	 Скоба II 3	3	20.	 Ось 90 мм 2	2
10.	 Пластина пластиковая 50 x 20 4	4	21.	 Панель большая 1	1
11.	 Пластина пластиковая 50 x 75 1	1	22.	 Отвертка 1	1
			23.	 Гаечный ключ 1	1

* - комплектация
может быть изменена
производителем

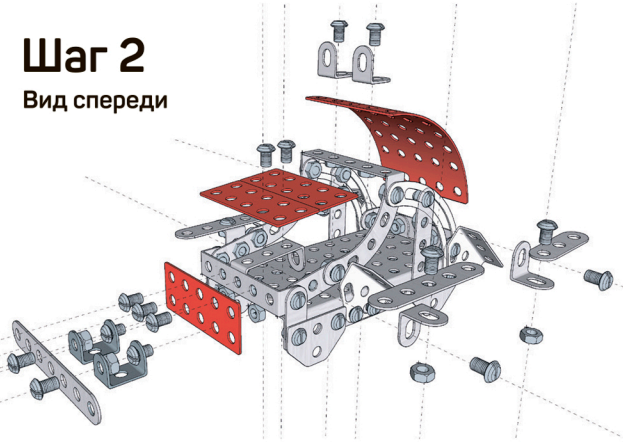
ДЖИП

Шаг 1

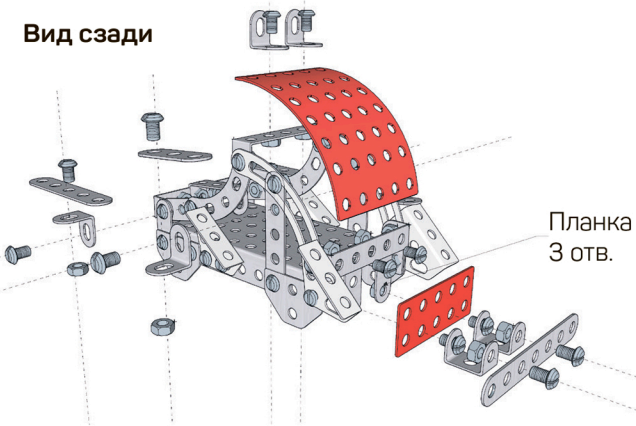


Шаг 2

Вид спереди

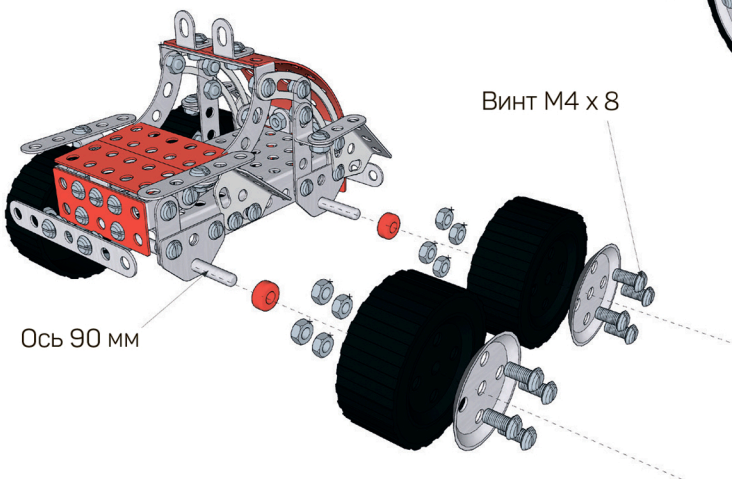


Вид сзади



Планка
3 отв.

Шаг 3

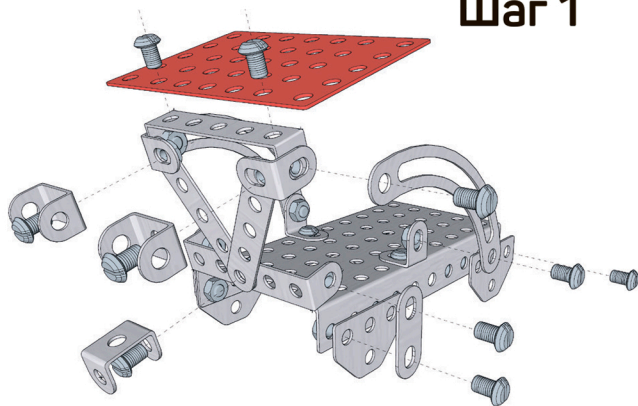


Ось 90 мм

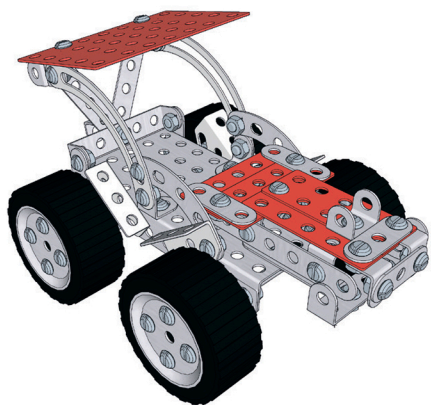
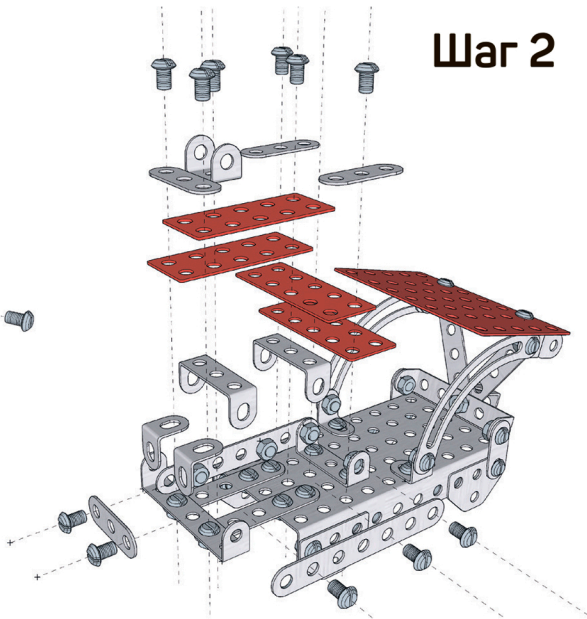
Винт M4 x 8

ТЯГАЧ

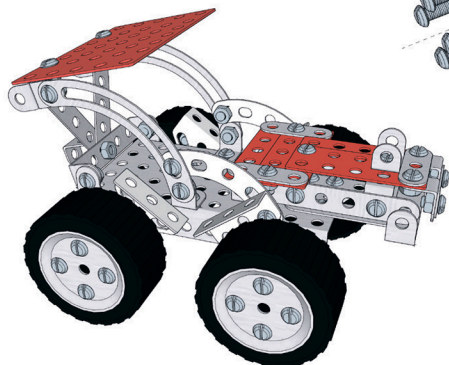
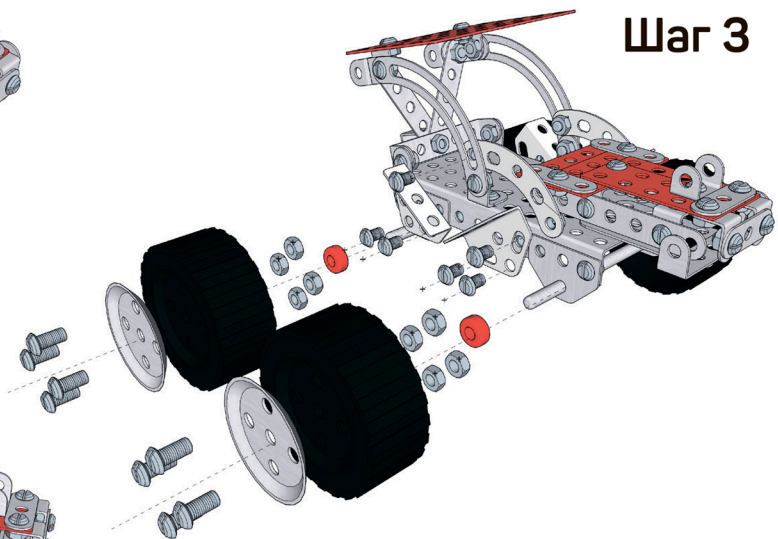
Шаг 1



Шаг 2

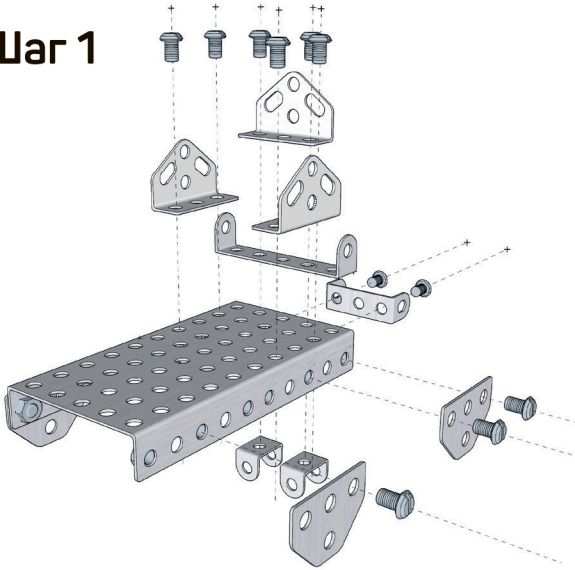


Шаг 3

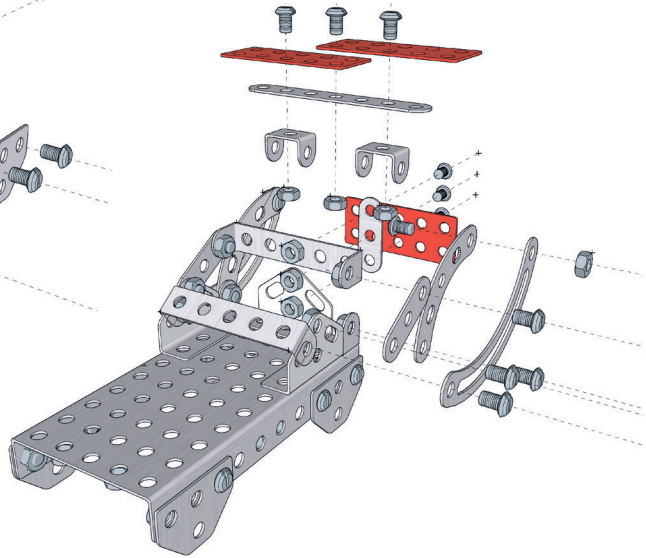


БОЛИД

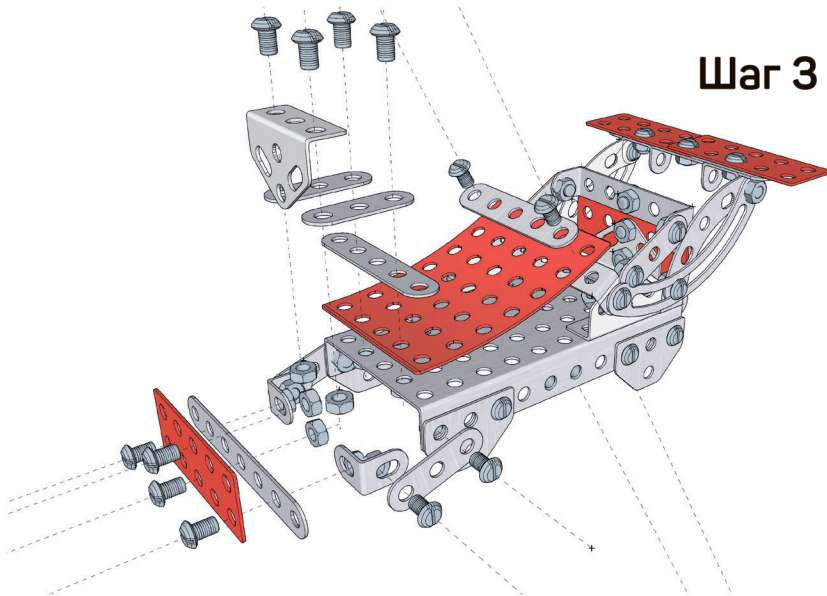
Шаг 1



Шаг 2



Шаг 3



Шаг 4

