

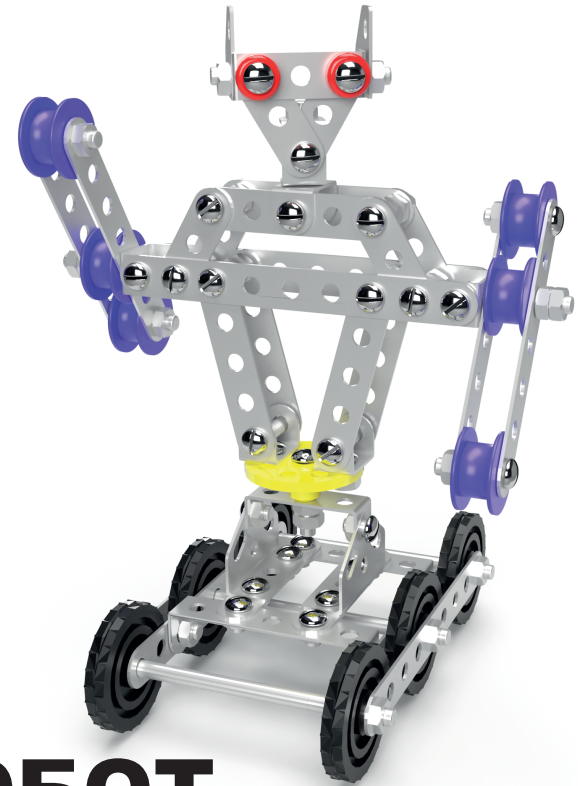
МЕТАЛЛИЧЕСКИЙ КОНСТРУКТОР

Серия обучающих конструкторов с подвижными деталями

Инструкция по сборке

№	Деталь	Кол-во	№	Деталь	Кол-во	№	Деталь	Кол-во
1		2	7		2	13	 M4 x 6	7
2		10	8		2	14	 M4 x 16	5
3		6	9		2	15	 M4 x 20	20
4		4	10		1	16		69
5		2	11		8	17	Отвертка	1
6		6	12		2	18	Ключ гаечный	1

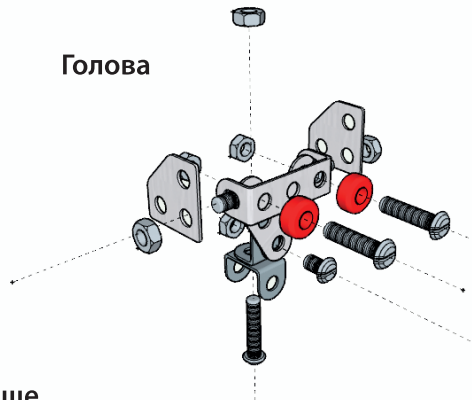
* - комплектация
может быть изменена
производителем



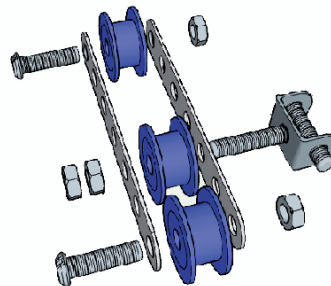
РОБОТ R2-10KOP

Инструкция по сборке

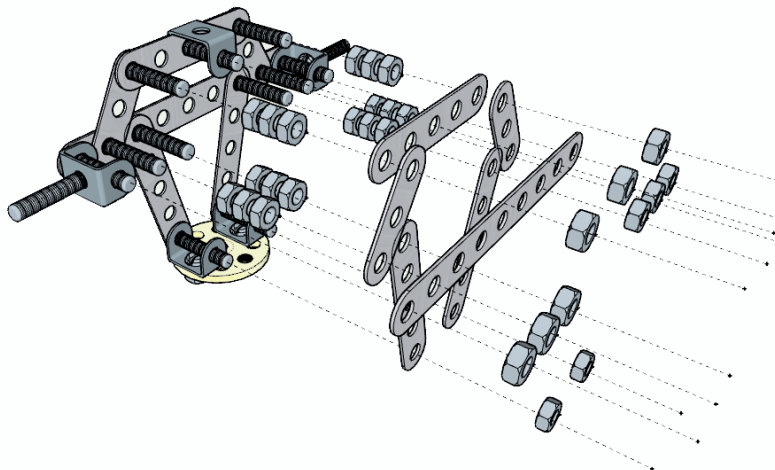
Голова



Руки



Туловище



Шасси

