



Минимальный размер матраса 1140 x 540 мм.
Максимальная толщина 150 мм.
Не используйте более одного матраса в кроватке.

СЕРТИФИКАТ СООТВЕТСТВИЯ: ЕАЭС RU C-RU.АД71.В.00349/19



Внимательно прочтите это руководство перед эксплуатацией изделия.
Пожалуйста, следуйте всем указаниям данного руководства.
СОХРАНЯЙТЕ РУКОВОДСТВО В ТЕЧЕНИЕ ВСЕГО СРОКА ЭКСПЛУАТАЦИИ ИЗДЕЛИЯ!

Фея



ФЕЯ 323 Кровать детская

0-3 лет

Требования по технике безопасности, правила хранения и эксплуатации

1. Внимательно ознакомьтесь с требованиями настоящего руководства по эксплуатации.
2. Оберегайте изделие от ударов и механических повреждений.
3. Для исключения травмирования, перед началом эксплуатации убедитесь в правильности и надежности сборки изделия в соответствии с требованиями настоящего руководства.
4. Изделие должно храниться в крытых помещениях при температуре не ниже +2°C и не выше +40°C и относительной влажности воздуха от 45 до 70%.
5. Изделие рекомендуется протирать влажной тканью и затем насухо мягкой чистой тканью.
6. Предупреждение: Не ставьте кровать вблизи открытого огня и других источников сильного тепла, таких как электрические радиаторы, газ и т.п.
7. Внимание: Не используйте кроватку, если какая-либо часть поломана, разорвана или утеряна, используйте только те запасные детали, которые утверждены производителем.
8. Предупреждение: Ничего не оставляйте в кроватке и не размещайте кроватку близко к месту, откуда для ребенка может возникнуть опасность удушья от шнура, жалюзи/шнура штор и т.п.
9. Кровать готова к использованию, только когда блокирующие механизмы закреплены.
10. Если Вы оставляете ребенка в кровати без присмотра, всегда убедитесь, что боковина закреплена.
11. Все комплектующие должны быть тщательно закреплены, их состояние необходимо регулярно проверять и закреплять дополнительно по мере необходимости.
12. Необходимо регулярно проверять надежность фиксации всех соединительных элементов.

Гарантия изготовителя

1. Предприятие-изготовитель гарантирует соответствие изделия требованиям нормативных документов при условии соблюдения потребителем правил хранения, транспортирования, эксплуатации и сборки.
2. Срок службы изделия - 3 года.
3. Гарантийный срок эксплуатации изделия - 18 месяцев.
4. В течение гарантийного срока любые дефекты устраняются бесплатно. При обнаружении дефекта Вам необходимо немедленно сообщить об этом производителю. Решение вопроса о ремонте изделия или поставки запасной части остается на усмотрение производителя.
5. Данный продукт не подходит для коммерческого или промышленного использования. Нарушение приводит к сокращению срока гарантии.
6. Гарантия распространяется только на материал или производственный брак. Износ деталей или повреждения, вызванные неправильным использованием, применением силы или вмешательством, которые имели место без предварительной консультации с нашим сервисным отделом, не покрываются гарантийным обслуживанием.
7. Пожалуйста, сохраните оригинальную упаковку на протяжении действия гарантийного срока, чтобы в случае возврата иметь возможность безопасной транспортировки товара. Не отправляйте товар в сервисный отдел без упаковки!

Изготовитель оставляет за собой право на внесение незначительных технических изменений, не отраженных в данном руководстве.

Свидетельство о приемке

Изделие № _____ изготовлено и принято в соответствии с обязательными требованиями стандартов, действующей технической документацией и признано годным для эксплуатации.

Представитель ОТК _____

Дата изготовления _____

Упаковщик _____

Ремонт, замена деталей и узлов изделия в период гарантийного срока производится по адресу:

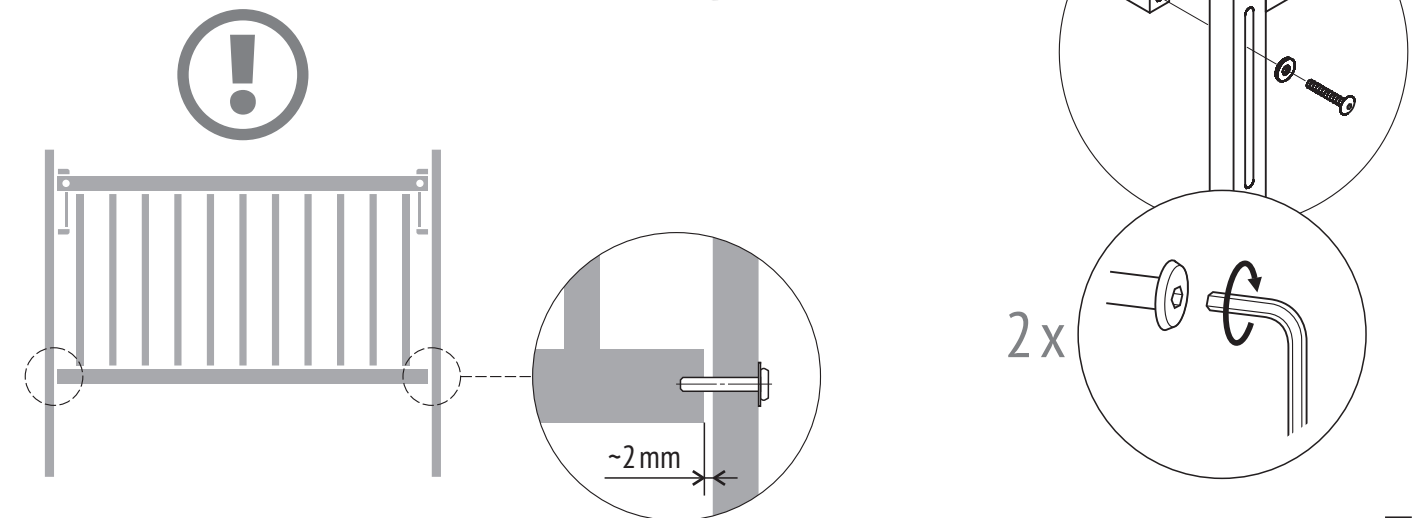
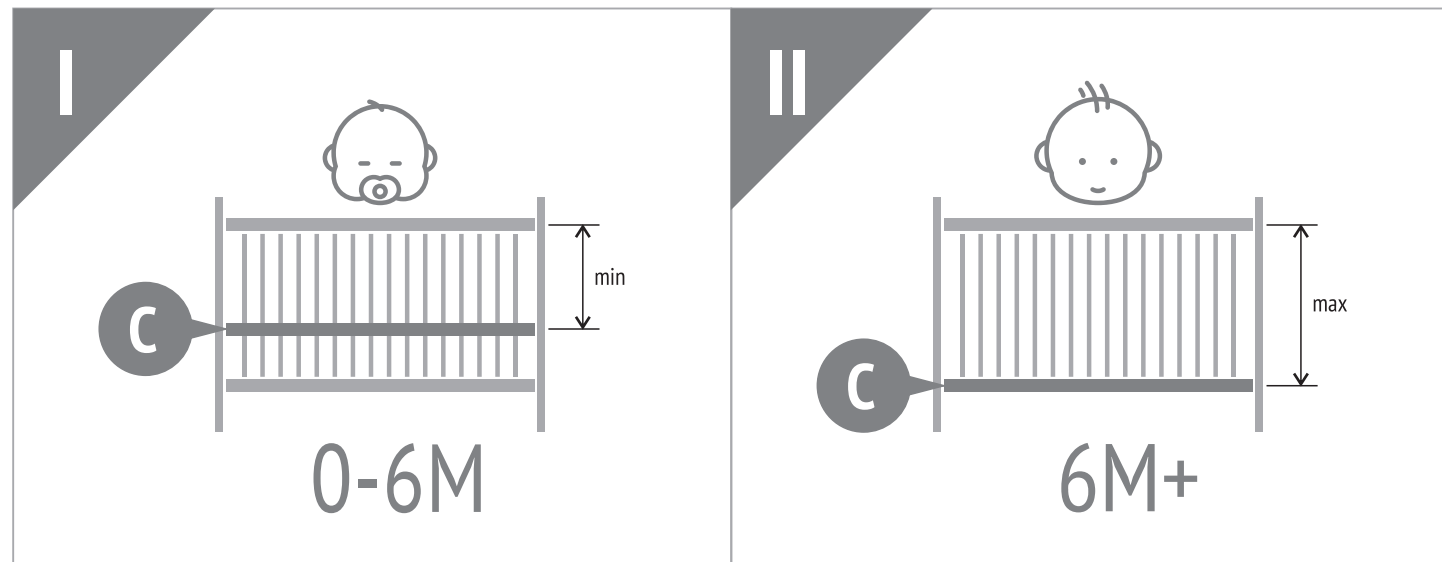
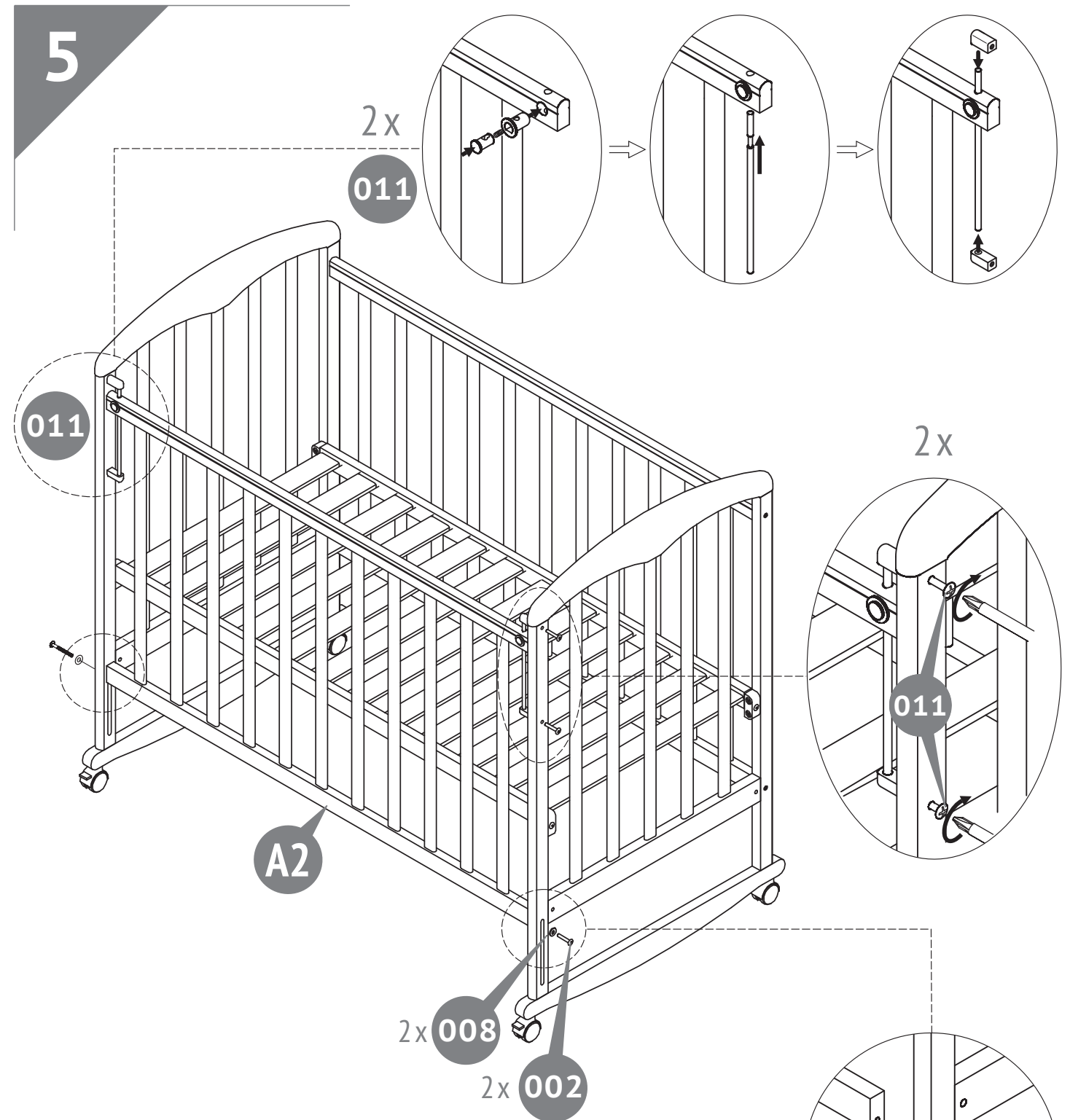
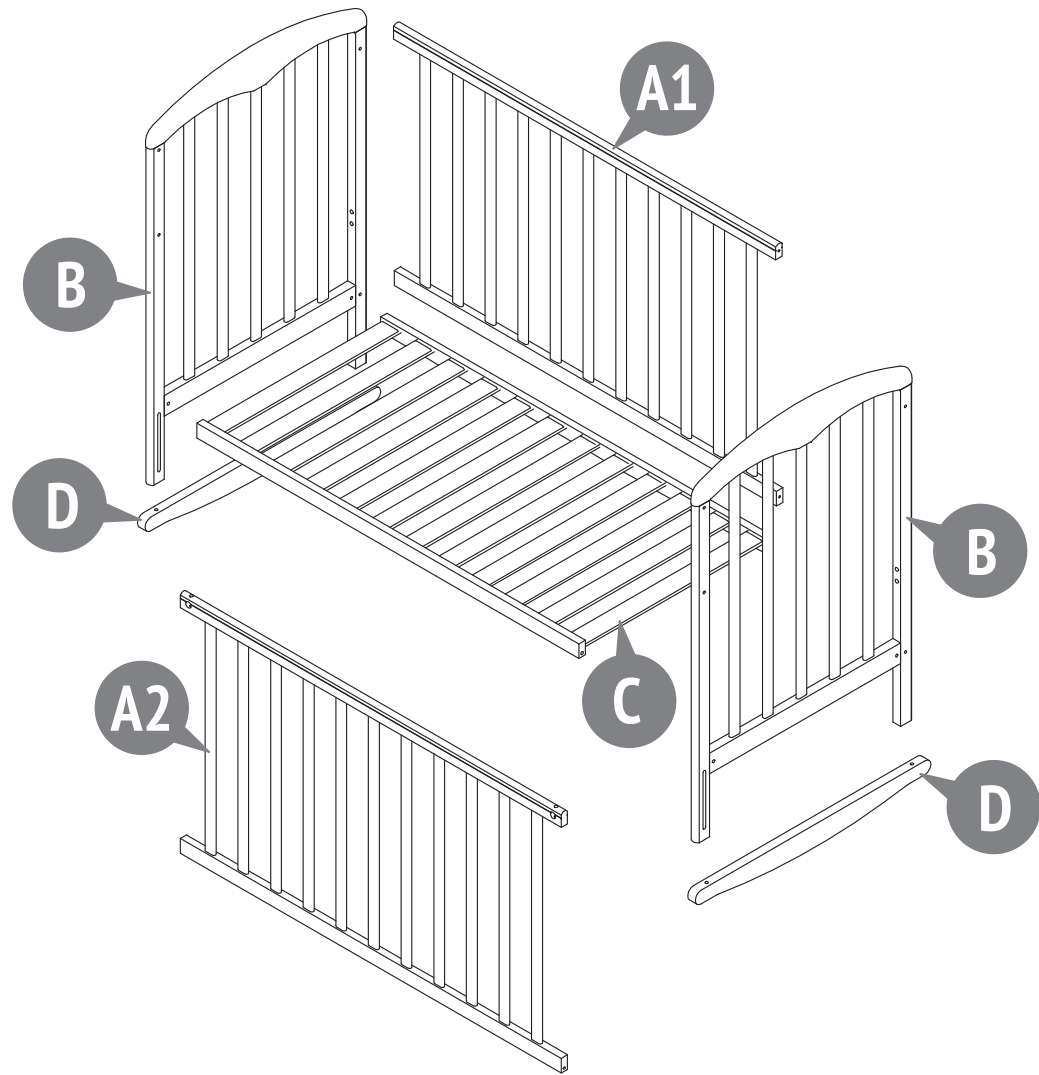
427430, г. Воткинск, ул. Речная 2
СЛУЖБА СЕРВИСА
тел. +7 34145 43625, e-mail: servicevpk@topol.ru

Дата продажи _____

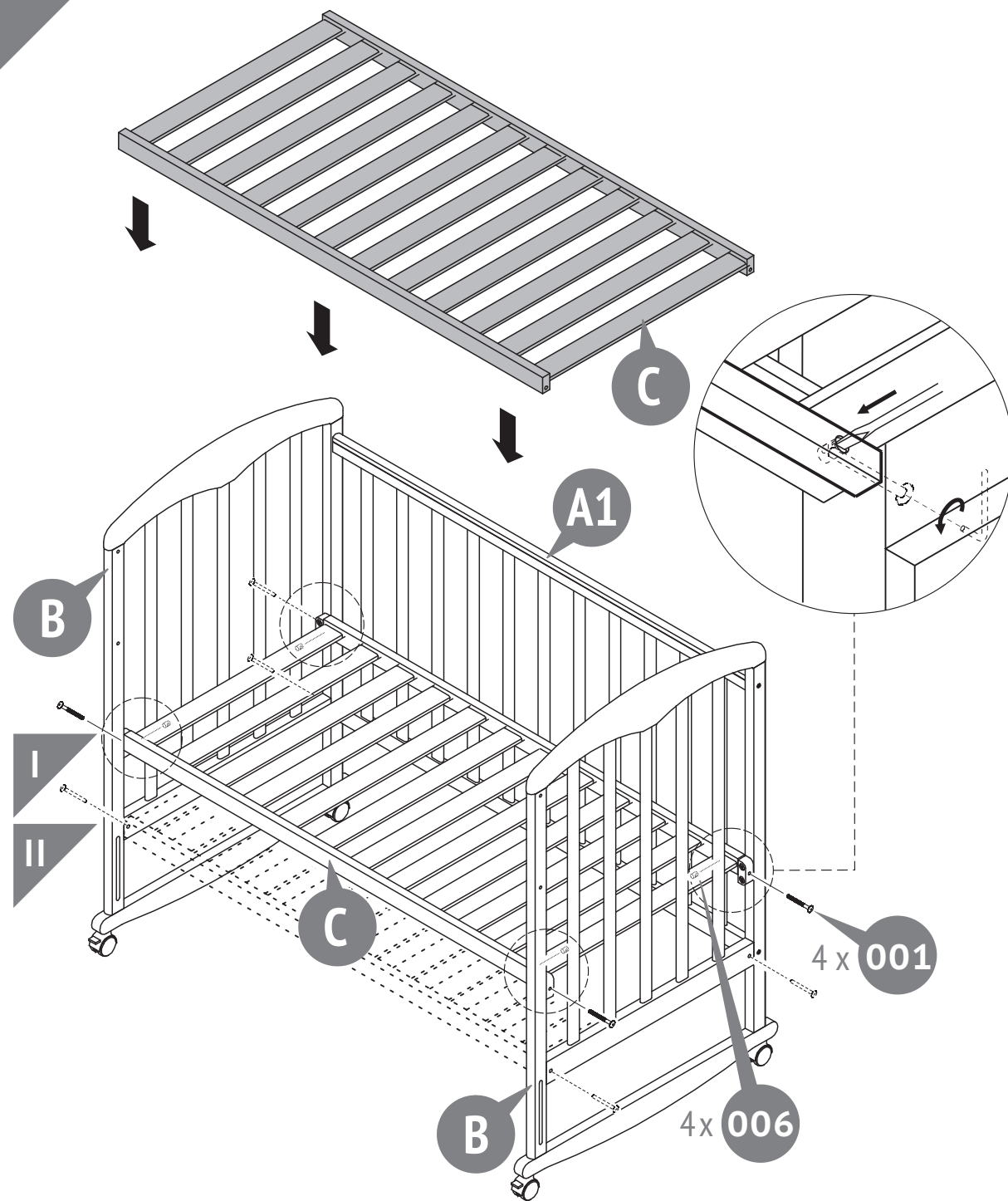
Штамп торгующей организации _____

ФЕЯ 323

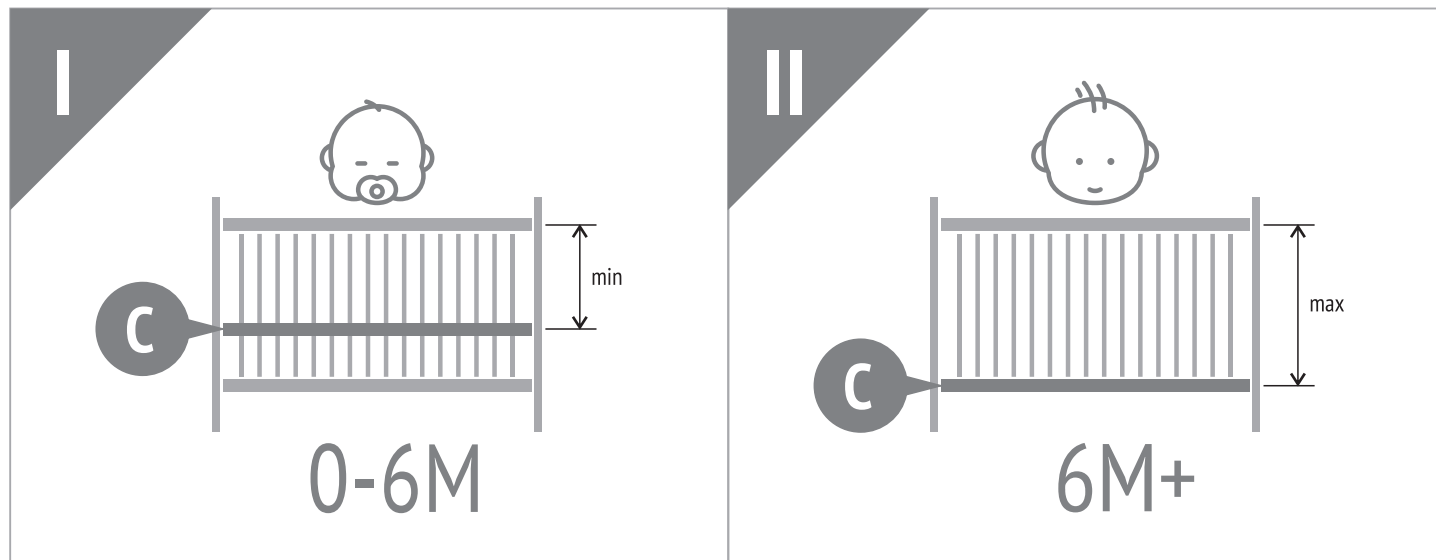
Необходима сборка



4

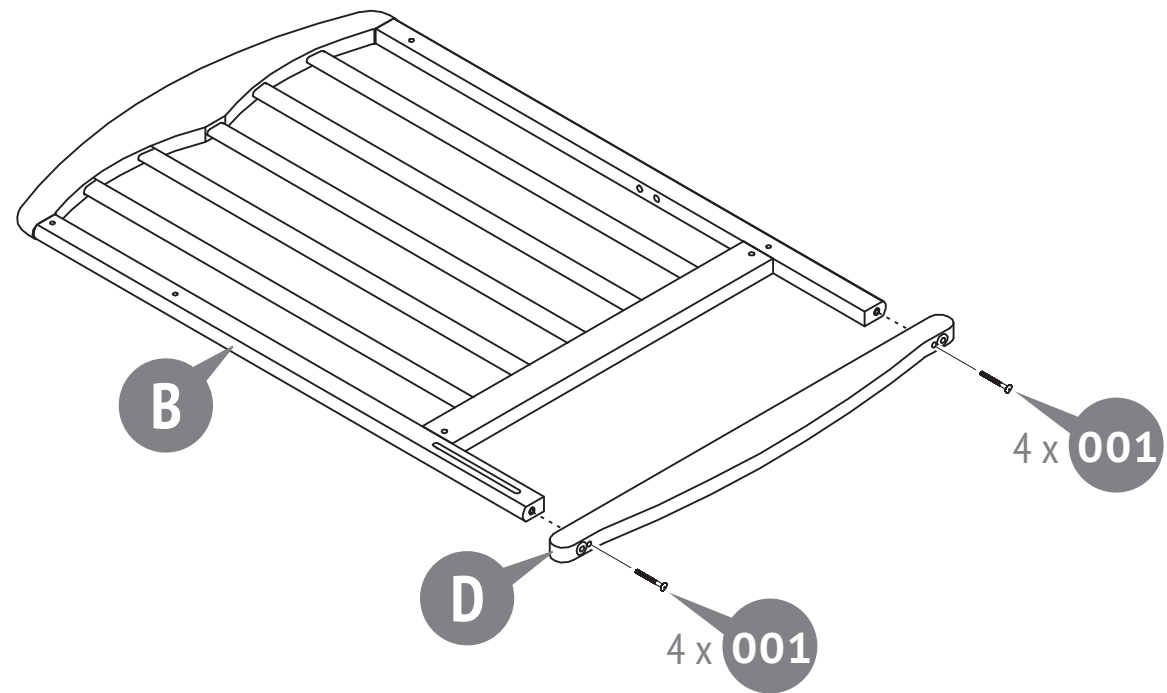


| Номер на рисунке | W x L x H | Количество деталей в изделии | Наименование деталей | Укладка |
|------------------|---------------|------------------------------|-----------------------------|---------|
| | | | | Место |
| A1 | 20x1200x708 | 1 | Боковое ограждение заднее | 1 |
| A1 | 20x1196x708 | 1 | Боковое ограждение переднее | 1 |
| B | 24x680x1025 | 2 | Спинка кровати | 1 |
| C | 40x1200x595 | 1 | Дно кровати | 1 |
| D | 24x60x740 | 2 | Качалка | 1 |
| | | 1 | Комплект фурнитуры | 1 |

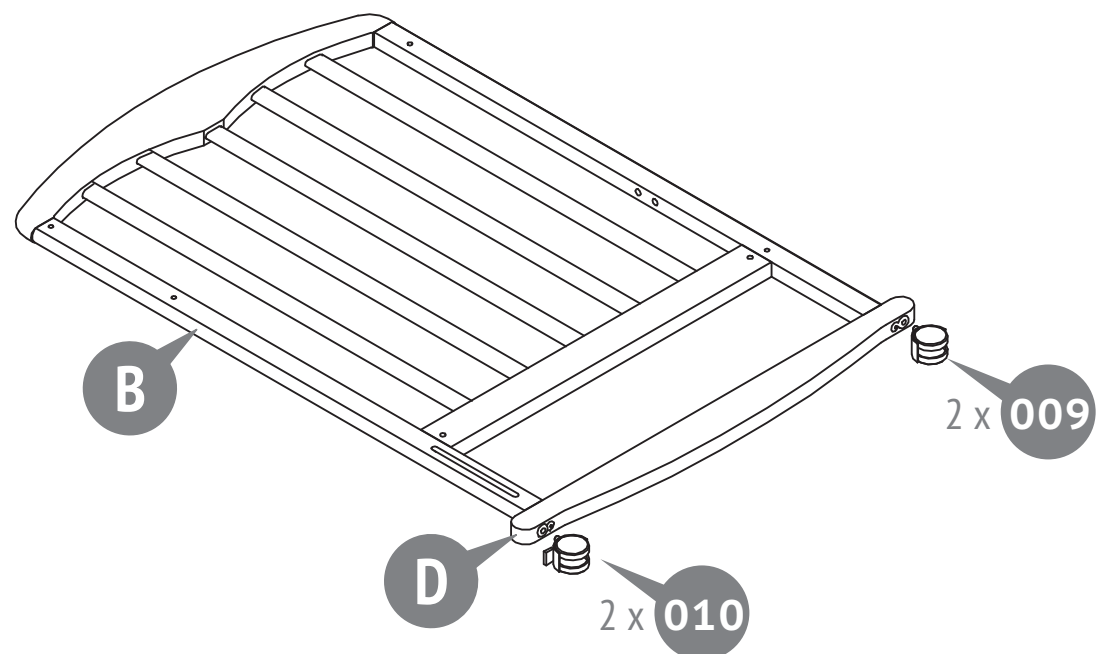


| | | |
|--|--|--|
| 001 8x Винт | 002 2x Винт | 003 8x Винт |
| 004 4x Держатель дна | 005 4x Винт-конфирмат | 006 4x Гайка-бочонок |
| 007 4x Заглушки под конфирмат | 008 2x Шайба | 009 2x Колесная опора без стопора |
| 010 2x Колесная опора со стопором | 011 1x Механизм подъема и опускания передней стенки | |

1



2



3

