



Руководство по эксплуатации

Лазерный нивелир

AMO LN360

Рекомендуем внимательно ознакомиться с данным Руководством перед первым использованием прибора. Нарушение рекомендаций, приведенных в данном Руководстве, может причинить вред здоровью пользователя или других людей.

В приборе используется лазерное излучение класса II.

Строго запрещается направлять лазерный луч себе в глаза, а также на людей и животных. Берегите прибор от детей. Не направляйте луч на блестящие и отражающие поверхности (зеркала и т.д.).

Нивелир предназначен для использования только специалистами. Не давайте прибор неподготовленным лицам.

Неправильное обращение с прибором может вызвать повреждение прибора или повлиять на точность измерений. Не разбирайте и не ремонтируйте прибор самостоятельно, не пытайтесь изменять его конструкцию. При возникновении технических проблем обращайтесь к дилеру или в сервис.

Работающий прибор является источником электромагнитного излучения. Не включайте прибор в самолетах, рядом с медицинским оборудованием, взрывоопасными и легковоспламеняющимися объектами.

Не выбрасывайте прибор и батарейки вместе с бытовым мусором, утилизируйте их согласно местным правилам.

1. Устройство прибора




1. ВКЛ/ВЫКЛ, блокировка маятника
2. Батарейный отсек
3. Окно горизонтального лазерного излучателя
4. Окно вертикального лазерного излучателя
5. Гнездо под штатив 1/4"
6. Кнопки выбора лазерных лучей V и H.
7. Кнопка включения режима работы с приемником лазерного излучения
8. USB разъем для зарядного устройства

2. Установка и замена батарей

Откройте крышку батарейного отсека, вставьте четыре батареи 1,5 В, тип АА. Следите за полярностью установки. Затем закройте крышку.

Если вы не используете нивелир в течение длительного времени, выньте батареи во избежание их протечки и выхода прибора из строя.

3. Работа с прибором

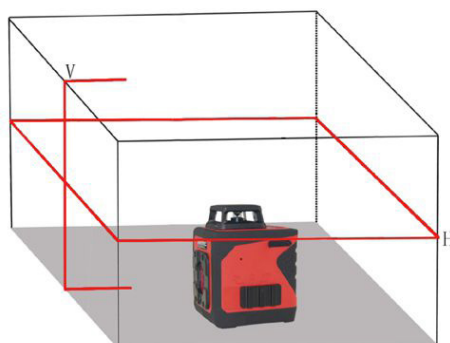
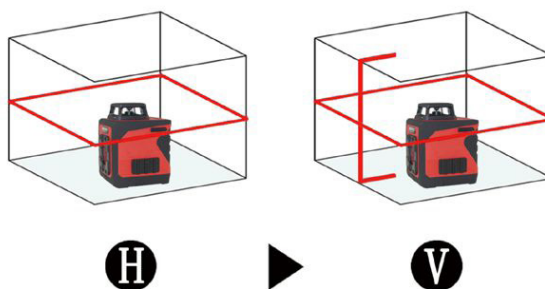
Данный лазерный нивелир — точный инструмент, который требует осторожного обращения. Когда прибор не используется, маятник всегда должен быть в положении . Блокировка маятника позволяет прибору лучше выдерживать вибрацию и предотвращать возможные повреждения во время транспортировки или в результате падения.

Когда маятник разблокирован, прибор может выравниваться автоматически. Для работы функции автовыравнивания наклон корпуса прибора не должен превышать 3° .

Перед началом работы установите нивелир на рабочую поверхность или закрепите на штативе, штанге или настенном креплении.

Выберите нужные лазерные линии с помощью кнопок H и V:

- однократное нажатие кнопки H включает горизонтальную плоскость 360° , повторное нажатие кнопки H отключает ее;
- однократное нажатие кнопки V включает вертикальную плоскость, повторное нажатие кнопки V отключает ее.



Для работы с приемником лазерного излучения, например, на открытых площадках, включите соответствующий режим работы с помощью кнопки на панели управления.

4. Сигнализация

Сигнал отклонения от горизонтали

Если маятник не заблокирован и угол наклона нивелира не превышает 3° , прибор находится в режиме автоматического выравнивания. В таком случае светодиодные индикаторы выключены. Если основание прибора отклонено на угол более 3° , луч лазера будет мигать, прибор издает звуковой сигнал.

Сигнал низкого заряда батареи

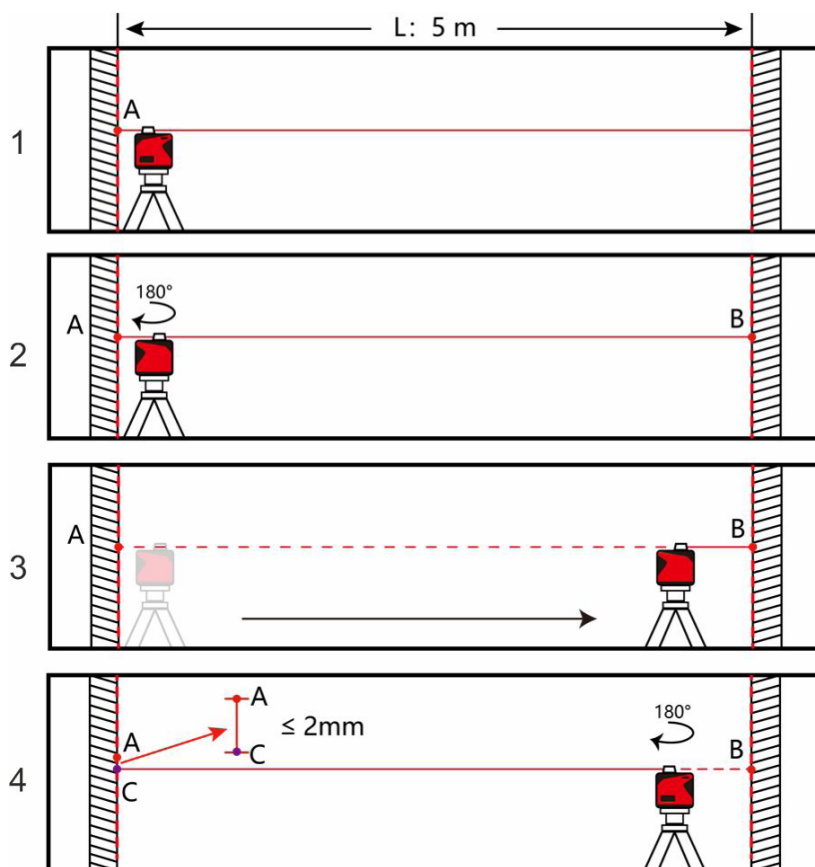
Прибор издает звуковой сигнал, когда заряд батарей на исходе. В такой ситуации следует заменить батареи.

5. Проверка точности лазерного нивелира

Горизонтальная плоскость

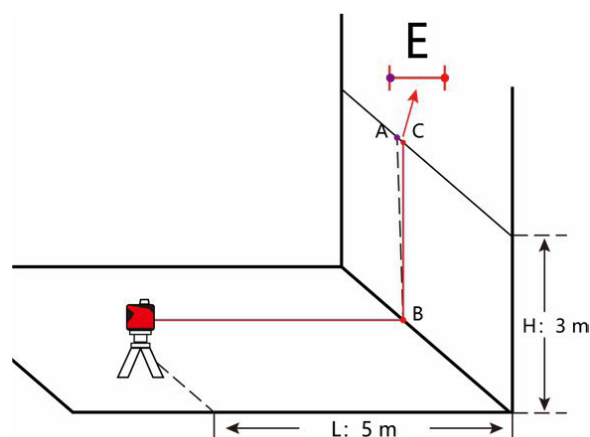
1. Установите прибор на штативе или на рабочей поверхности у стены помещения длиной порядка 5 метров. Включите прибор, выберите горизонтальный и вертикальный лучи. Отметьте точку А на стене в центре лазерного креста.
2. Разверните прибор на 180° и отметьте точку В на противоположной стене в центре лазерного креста.
3. Не разворачивая прибор, переместите его к противоположной стене. Включите прибор, выберите горизонтальный и вертикальный лучи. Отрегулируйте высоту прибора так, чтобы центр лазерного креста совпал с ранее отмеченной на стене точкой В.
4. Разверните прибор на 180° и отметьте точку С на той же стене, где находится точка А.

Если расстояние между А и С не превышает величину точности прибора, указанную в его характеристиках, точность прибора находится в допустимых пределах.



Вертикальная плоскость

1. Установите прибор на штативе или на рабочей поверхности на расстоянии примерно 5 м от стены.
2. Отметьте точку A на стене в 3 метрах от пола. С помощью отвеса из точки A отметьте на полу точку B.
3. Включите прибор, выберите вертикальный луч. Поверните прибор так, чтобы вертикальный лазерный луч проходил через точку B. Отметьте на стене точку C в 3 метрах над точкой B на проекции лазерного луча.
4. Измерьте расстояние E между точками A и C. Если оно превышает 2 мм, обратитесь в сервисный центр.



6. Уход за прибором

Берегите нивелир от воды, не используйте и не храните прибор при повышенной влажности. При необходимости аккуратно протрите прибор влажной мягкой тканью без использования чистящих средств.

7. Технические характеристики

Точность	±1 мм/5 м
Автовыравнивание	±3°
Диапазон работы без приемника	20 м
Диапазон работы с приемником	50 м
Резьба штатива	1/4"
Тип лазера	635-670 нм, класс II
Диапазон температуры использования	От 10°C до 45°C
Питание	4 батареи AA x 1,5В
Время непрерывной работы на одном комплекте батарей (все лазеры включены)	Около 10 часов
Класс пылевлагозащиты	IP54
Размеры прибора	87 x 71 x 106 мм
Вес	350 г

amo-tools.com



Made in P.R.C.