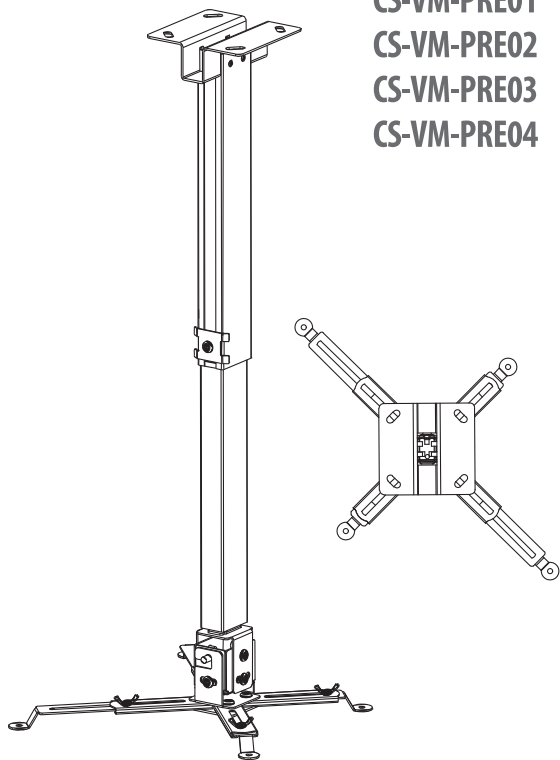




## ИНСТРУКЦИЯ ПО МОНТАЖУ

CS-VM-PRE01  
CS-VM-PRE02  
CS-VM-PRE03  
CS-VM-PRE04

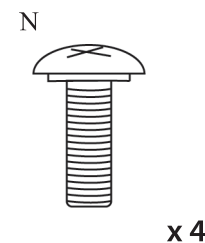
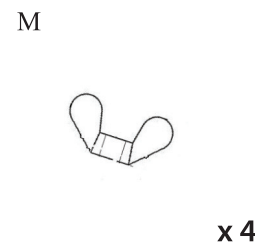
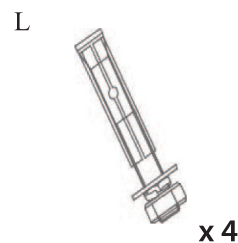
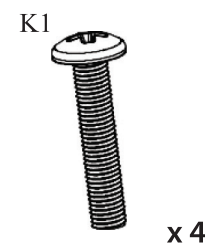
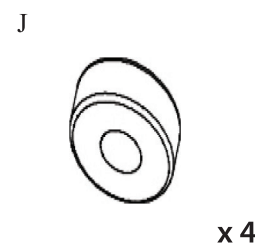
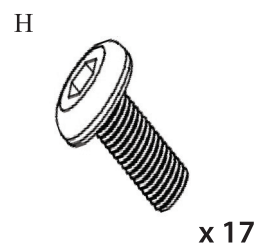
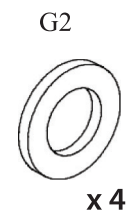
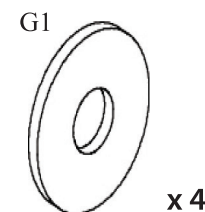
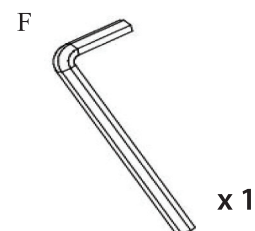
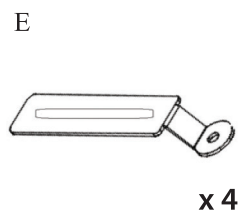
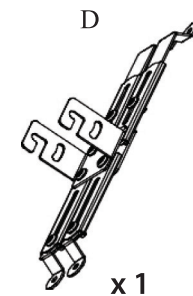
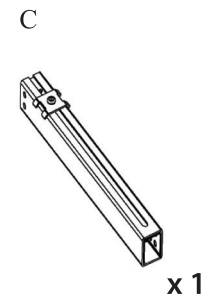
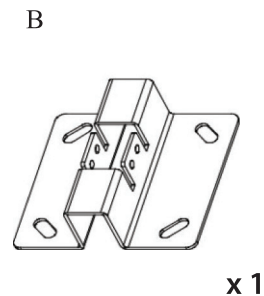
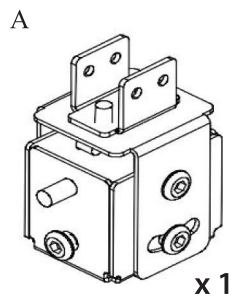


20 кг макс.

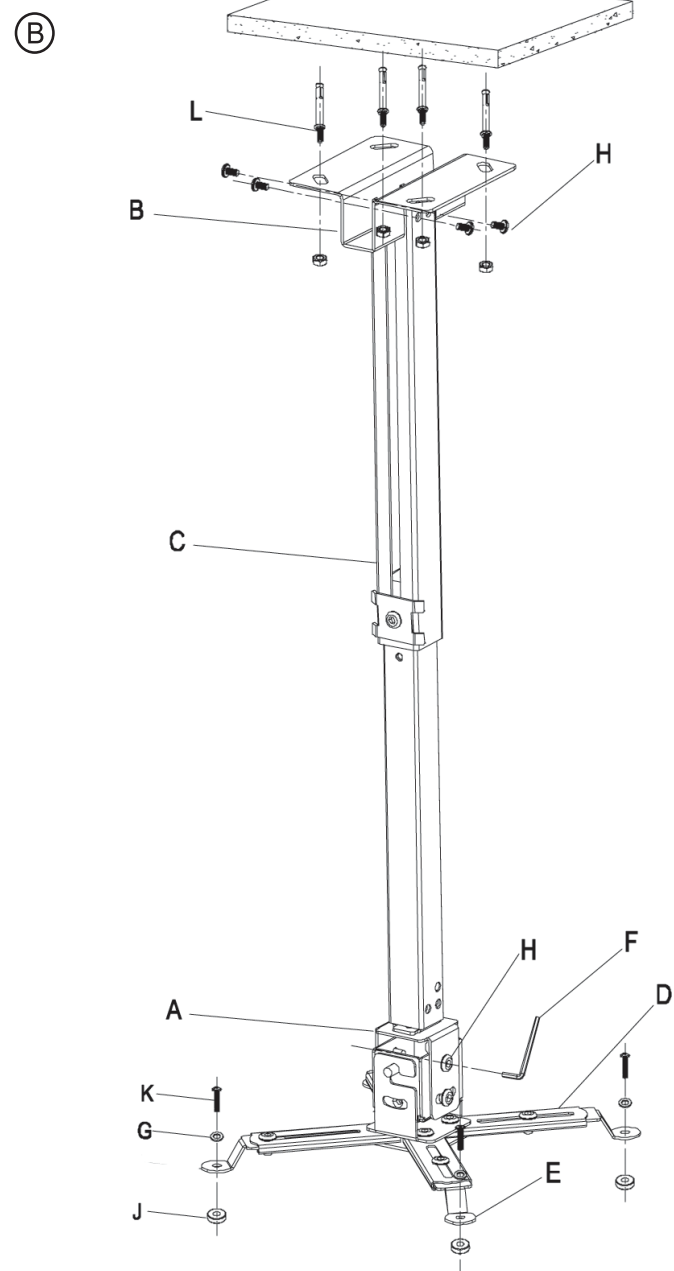
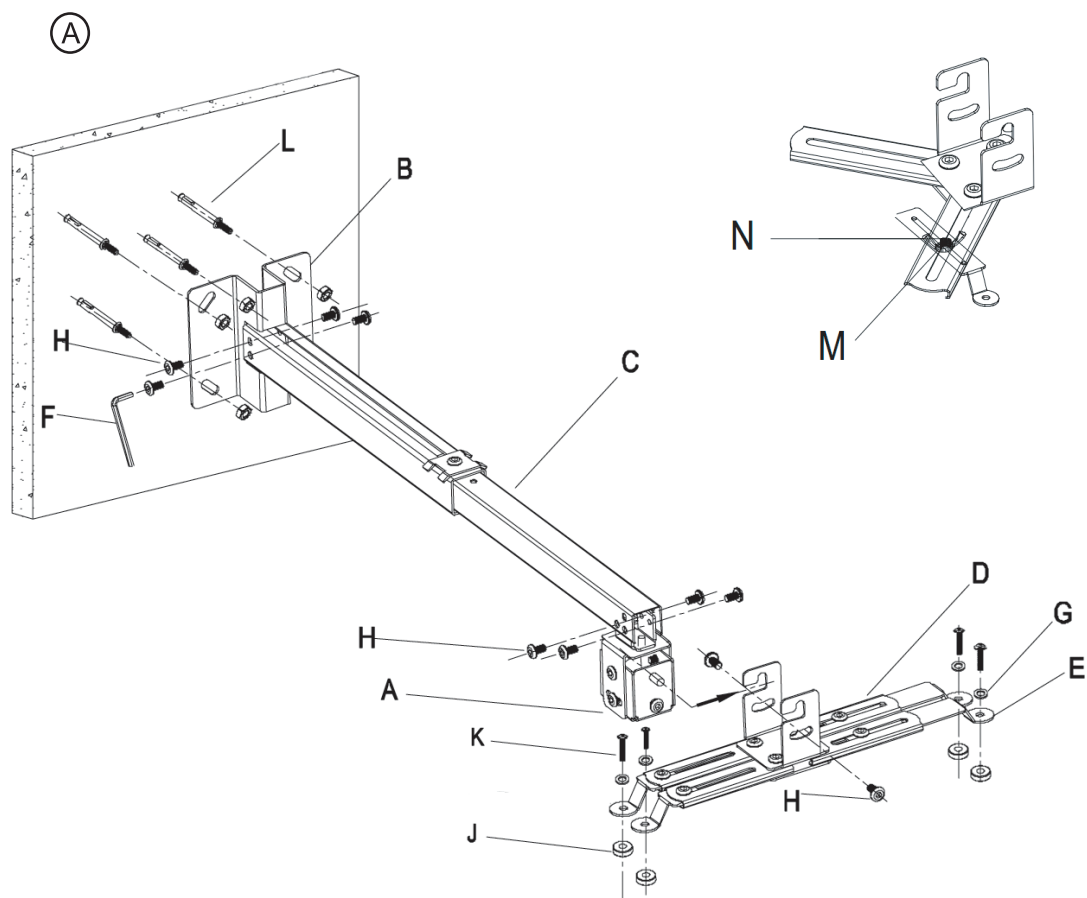
▶ НЕОБХОДИМЫЕ ИНСТРУМЕНТЫ,  
НЕ ВХОДЯЩИЕ В КОМПЛЕКТ ПОСТАВКИ



## ▶ НЕОБХОДИМЫЕ ИНСТРУМЕНТЫ, ВХОДЯЩИЕ В КОМПЛЕКТ ПОСТАВКИ



▶ МОНТАЖ



Данный кронштейн с прилагаемым крепежом необходимо устанавливать только на бетонные или кирпичные потолки или стены.