

СТРАНИЦА 1.

## РУКОВОДСТВО ПО СБОРКЕ БАСКЕТБОЛЬНОЙ СТОЙКИ



### **ВНИМАНИЕ**

Несоблюдение указанных инструкций при сборке или висение на кольце может привести к серьёзным травмам или смерти.

### **Памятка собирающему:**

\*Все детали конструкции, в том числе используемые для демонстрации, должны собираться согласно инструкции. Несоблюдение указанных инструкций при сборке и эксплуатации баскетбольной стойки может привести к серьёзным травмам.

\*Непосредственно перед сборкой, пожалуйста, ознакомьтесь с предупреждениями и мерами безопасности. Рекомендуется следить за детьми во время их использования стойки. Сборку конструкции необходимо осуществлять минимум двумя взрослыми.

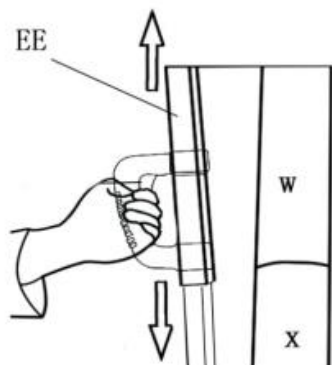
## СТРАНИЦА 2.

### ВНИМАНИЕ

1. Не висите на кольце или любой другой части стойки, включая баскетбольный щит, опорную стойку или сетку.
2. Никогда не играйте на поврежденном оборудовании. При возникновении проблем с деталями конструкции, пожалуйста, немедленно свяжитесь со службой поддержки.
3. Никогда не оставляйте стойку в вертикальном положении, если основание пустое, иначе стойка может опрокинуться и нанести травму.
4. Следите, чтобы вода в основании не замерзала в холодную погоду. Вылейте воду из основания и заполните его песком.
5. Следите, чтобы верхняя трубка была всегда заткнута заглушкой.
6. Во время игры не надевайте украшений (часы, ожерелья и т.д.). Данные предметы могут зацепиться за сетку.
7. Во время регулировки высоты или перемещения стойки не касайтесь руками и пальцами подвижных частей.
8. Не позволяйте детям двигать стойку или регулировать высоту.

#### Регулировка высоты

Как показано на рисунке, регулируйте высоту с помощью ручки (НН).



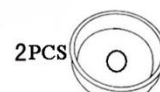
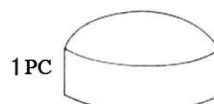
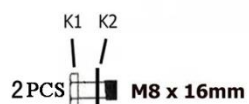
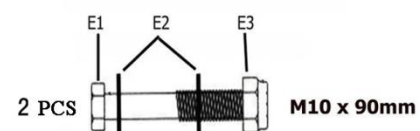
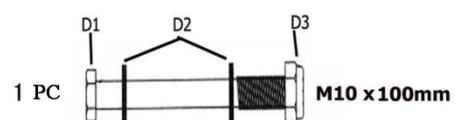
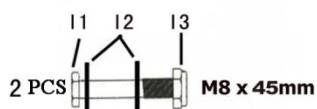
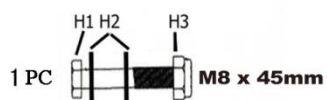
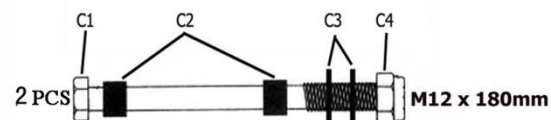
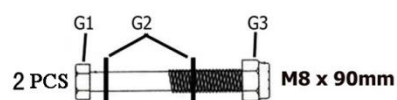
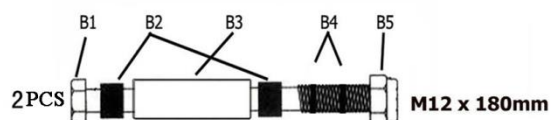
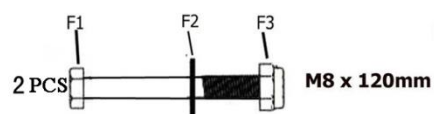
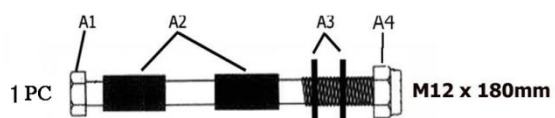
#### Перемещение стойки

1. Опустите стойку до нижнего уровня перед перемещением.
2. Убедитесь, что земля, по которой будете передвигать стойку, гладкая.
3. Медленно переместите стойку на нужную территорию.



# СТРАНИЦА 3

## СПЕЦИФИКАЦИЯ

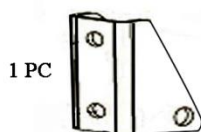
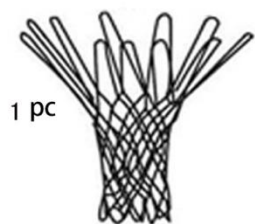


L

M

N

O

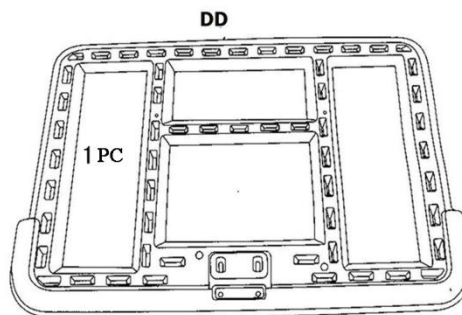
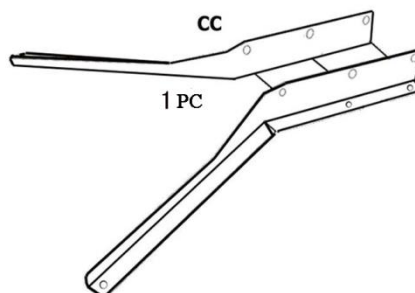
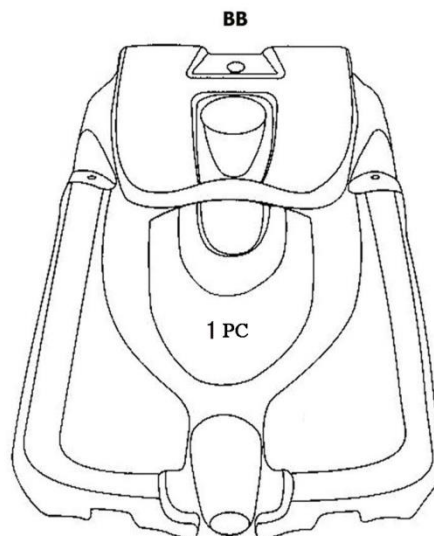
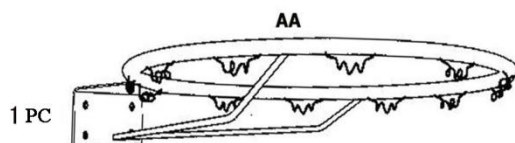
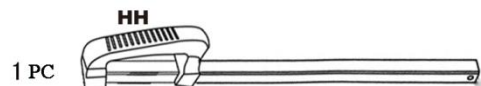
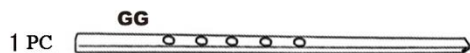
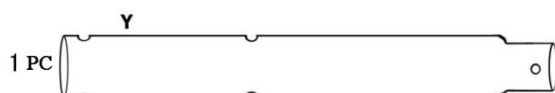
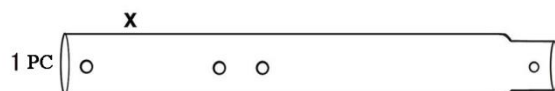
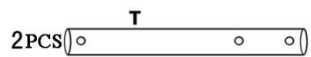
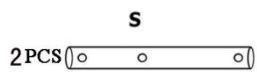


P

Q

R

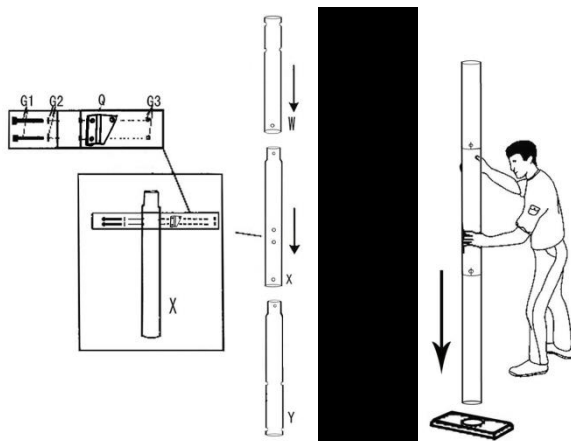
# СТРАНИЦА 4



## СТРАНИЦА 5.

Как показано на левом рисунке, соедините верхнюю стойку (W) и среднюю стойку (X) для более удобного дальнейшего применения винтов.

Обратите внимание на расположение отверстий. Как показано на левом рисунке, установите треугольный блок (Q) в среднюю стойку (X) и закрепите комплектом винтов (G1), (G2), (G3)



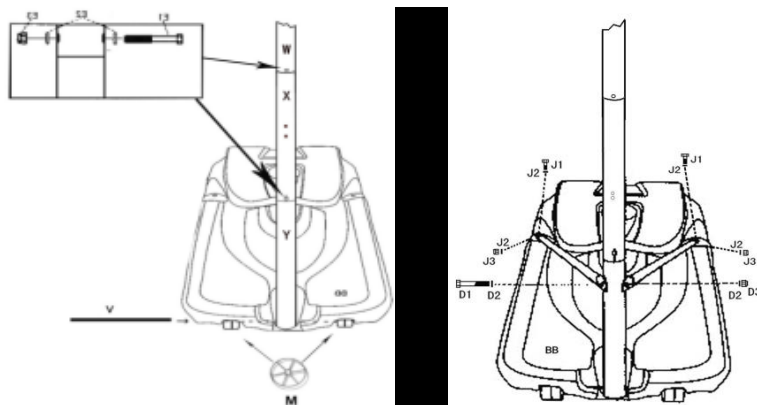
Как показано на правой картинке, если при соединении стоек присутствуют заусенцы или деформации на концах труб, сильно побейте нижним конц стойки 3-4 раза по куску дерева или картона.

Как показано на правой картине, вставьте верхний конец верхней стойки (Y) в среднюю стойку (X) для более удобного дальнейшего применения винтов. Пожалуйста, обращайте внимание на расположение отверстий.

(1) Соедините верхнюю стойку (W), среднюю стойку (X) и нижнюю стойку (Y) винтами (E1, E2, E3)

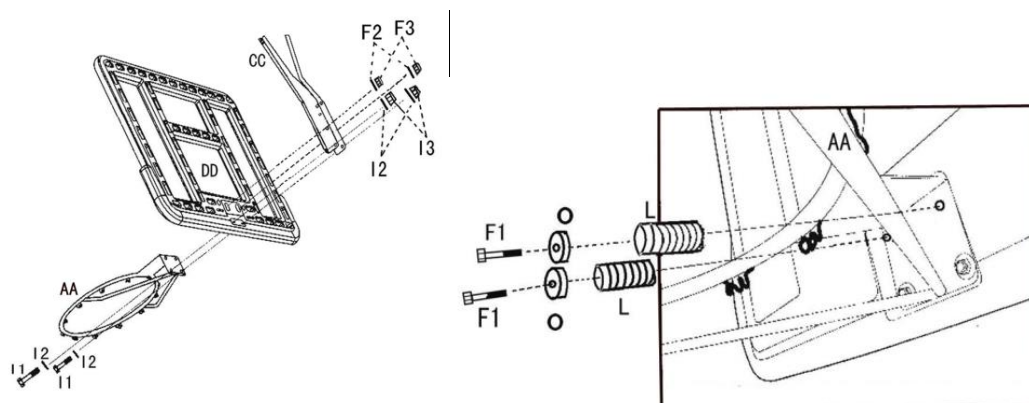
(2) Как показано на левой картинке, вставьте ось колеса (V) в основание (BB), колесо (M) и нижнюю стойку (Y). Пожалуйста, убедитесь, что рукоятка (Q) обращена в обратную сторону после установки.

Как показано на правой картинке, закрепите опорные рычаги (U1, U2) к нижней стойке (Y) и основанию (BB) комплектом винтов (D1, D2, D3) и комплектом винтов (J1, J2, J3) соответственно. Пожалуйста, обращайте внимание на верхние и нижние направления опорного рычага.



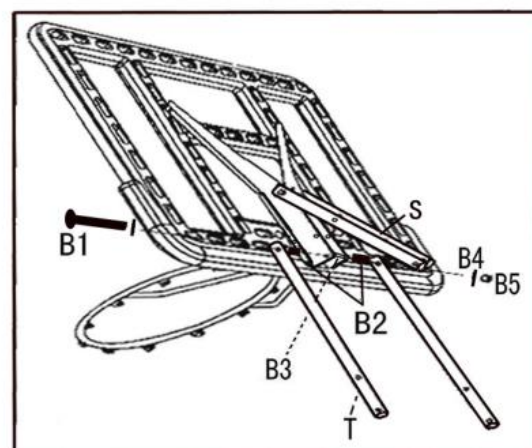
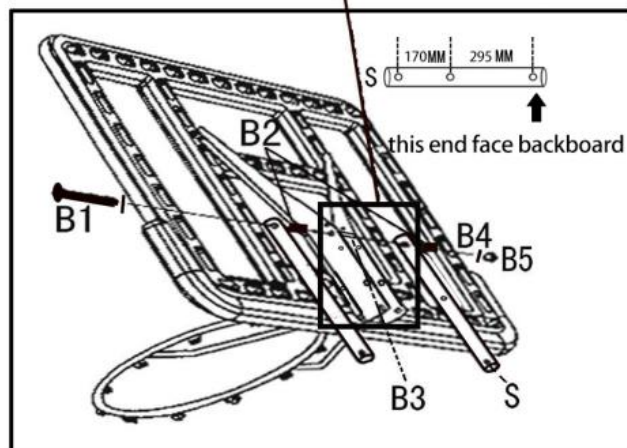
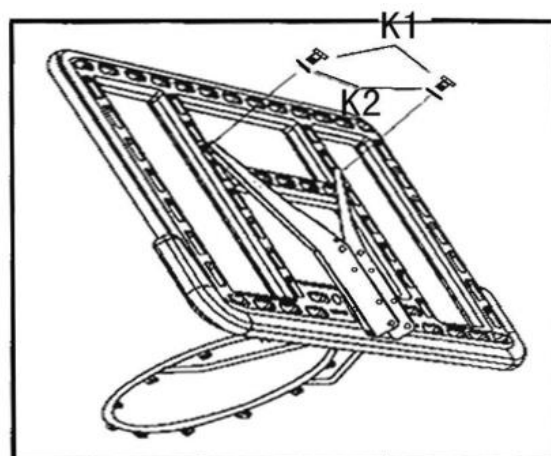
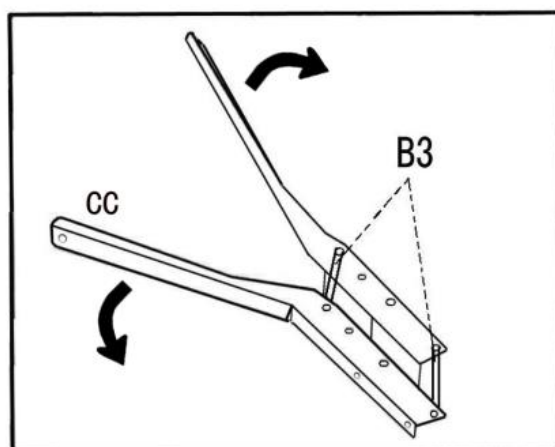
## СТРАНИЦА 6.

Закрепите кольцо (AA), щит (DD) и крепление щита (CC) комплектами винтов (F1, F2, F3) и винтов (I1,I2,I3). Обратите внимание, что две детали малых пружин (L) прикрепляются напротив двух передних отверстий кольца (AA) винтами (F1,F2,F3).

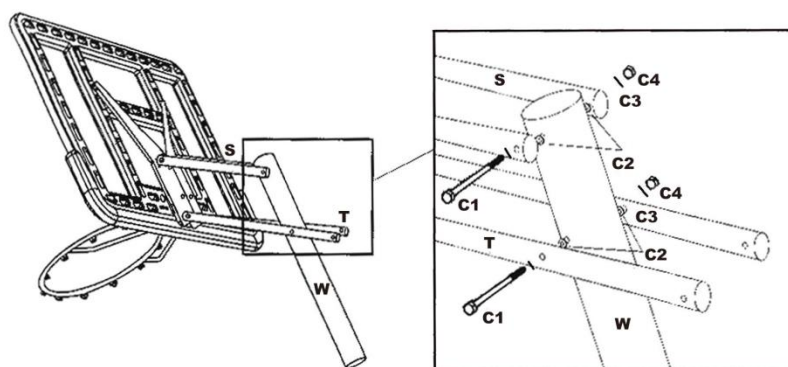


Прикрепите верх крепления щита (CC) с задней стороны щита (DD) винтами (K1).

Соедините держатели щита (S) и (T) с креплением щита (CC) винтами (B1,B2,B3,B4,B5). Обратите внимание, что рукав (B3) должен быть установлен внутри крепления щита (CC).



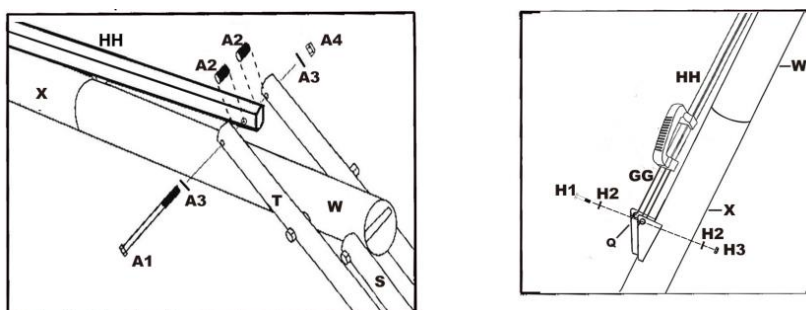
## СТРАНИЦА 7.



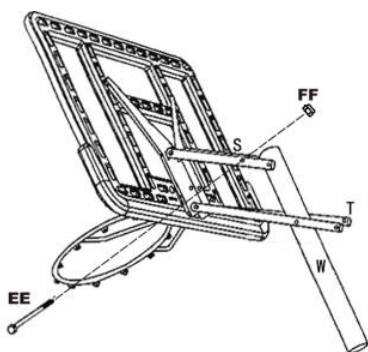
Установите держатель щита (Т) и (S) на верхнюю стойку (W) винтами (C1, C2, C3, C4).

Установите верх внешней подъемной стойки (НН) к концу более длинного держателя щита (Т) винтами (А1, А2, А3, А4). Обратите внимание, что рукав (А2) должен располагаться между держателем щита (Т) и внешней подъемной стойкой (НН).

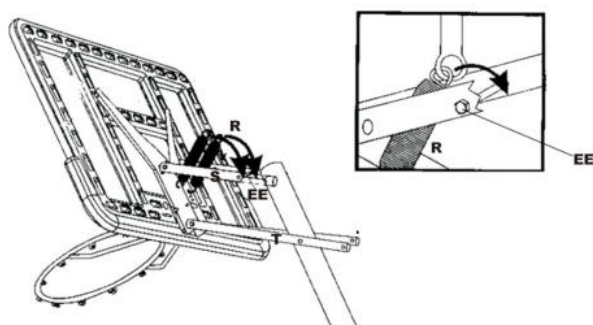
Закрепите конец внутренней подъемной стойки (GG) к рукоятке (Q) винтами (Н1, Н2, Н3).



Прикрепите винты (ЕЕ) к двум коротким держателям щита (S) для дальнейшей удобной установки больших пружин (R).

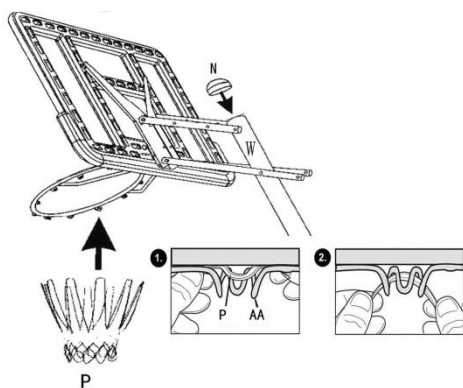


Вставьте конец большой пружины (R) в отверстие крепления щита (CC), затем к другому концу большой пружины (R) присоедините винт (ЕЕ).



## СТРАНИЦА 8.

Как показано на рисунке повесьте сетку (P) на кольцо (AA) и установите пробку (N) на верхнюю стойку (W).



По соображениям безопасности в холодную погоду рекомендуется использование песка вместо воды для заполнения основы. Обратите внимание, что песок не будет высыпаться, когда основа будет полностью заполнена.

