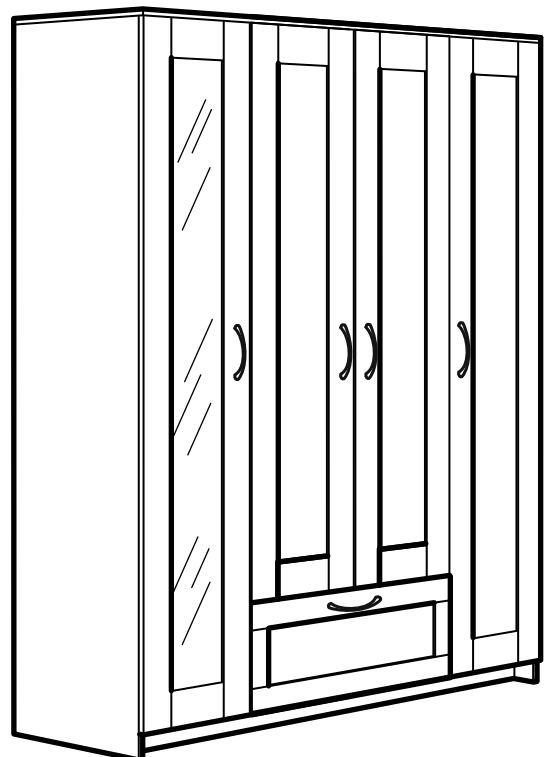
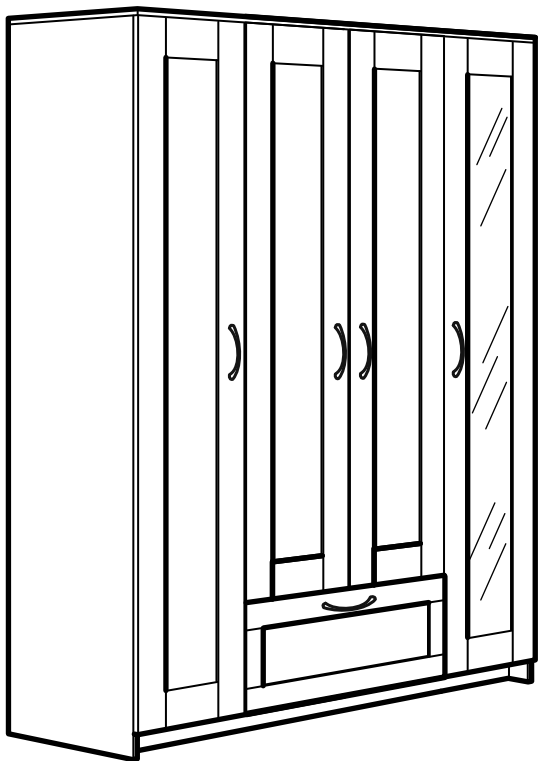
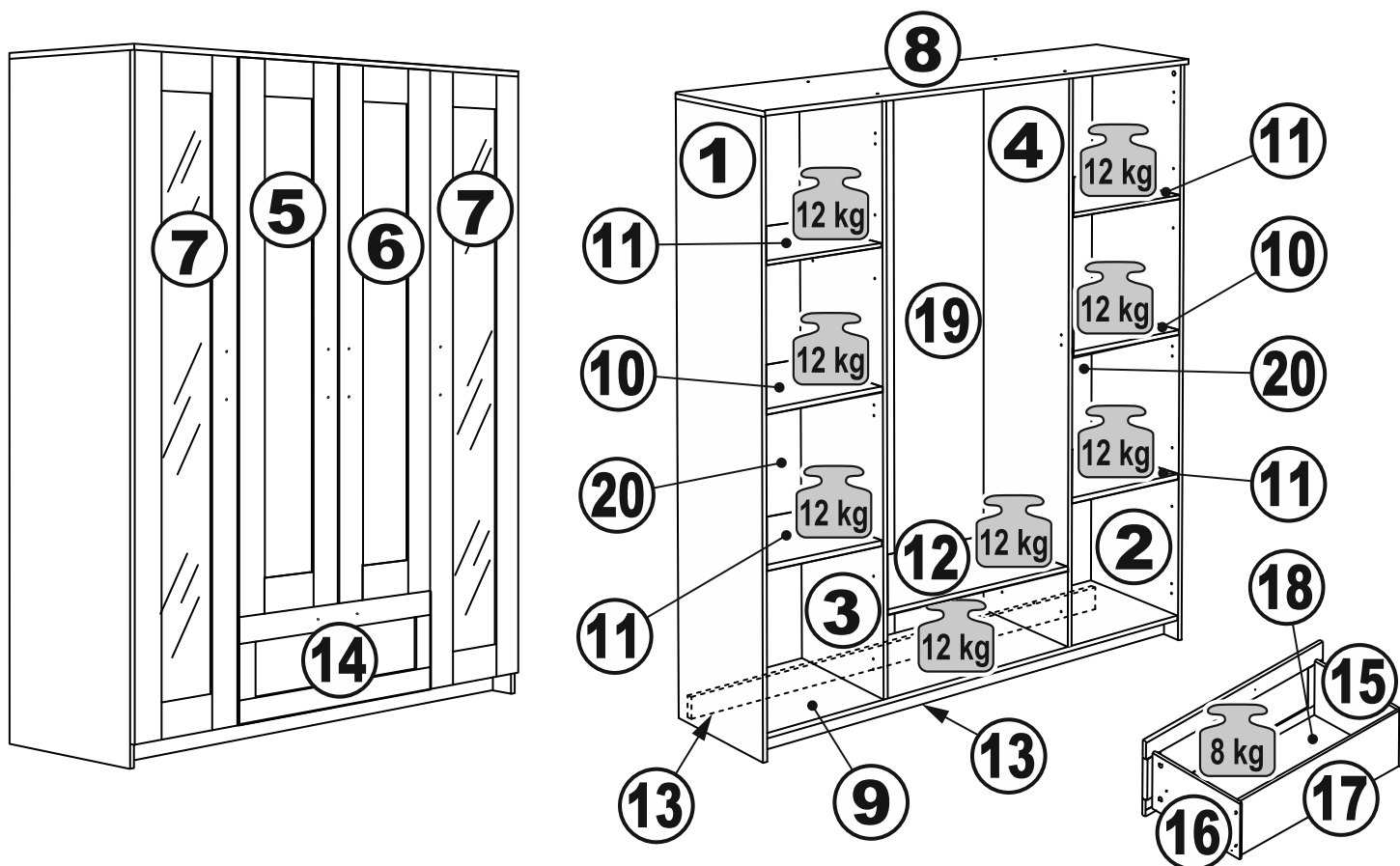


# СИРИУС

шкаф комбинированный  
4 двери и 1 ящик

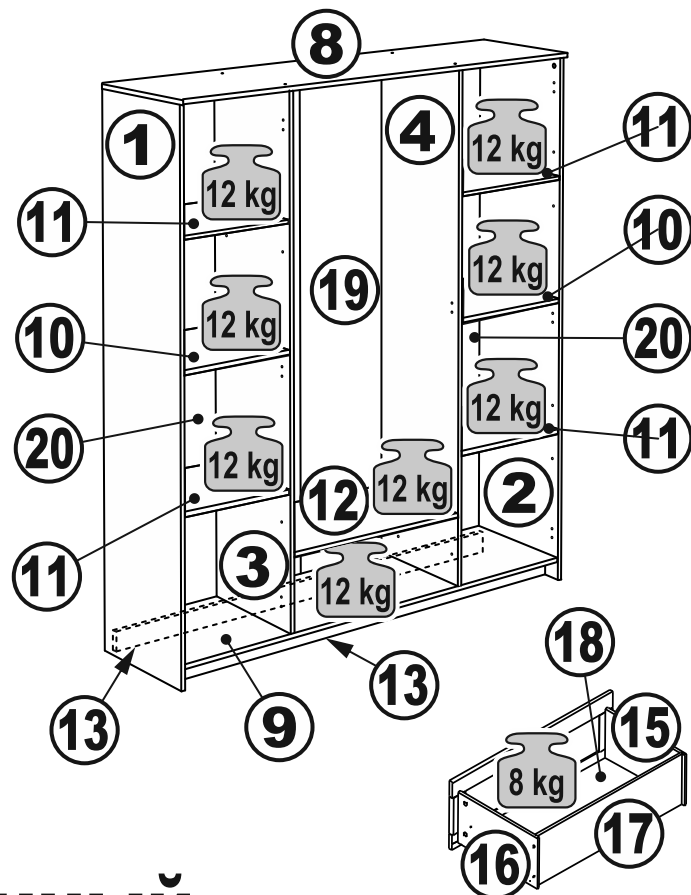
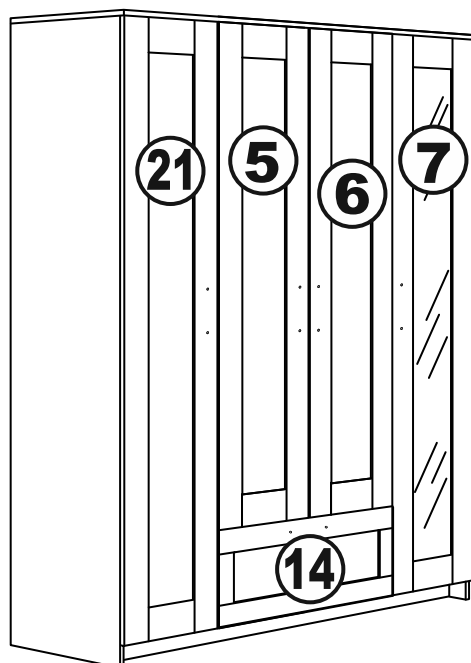
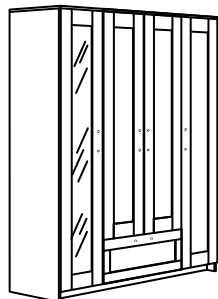
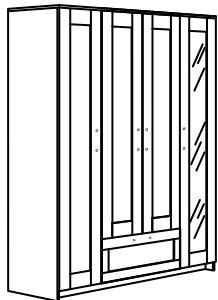




## шкаф комбинированный 4 двери и 1 ящик (с 2 зеркалами)

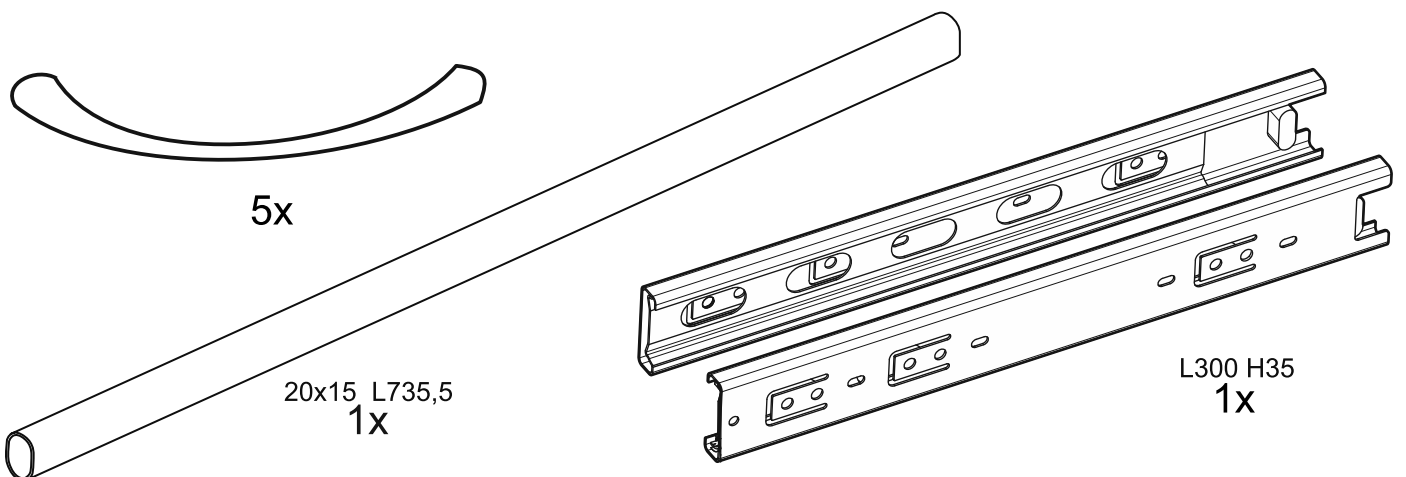
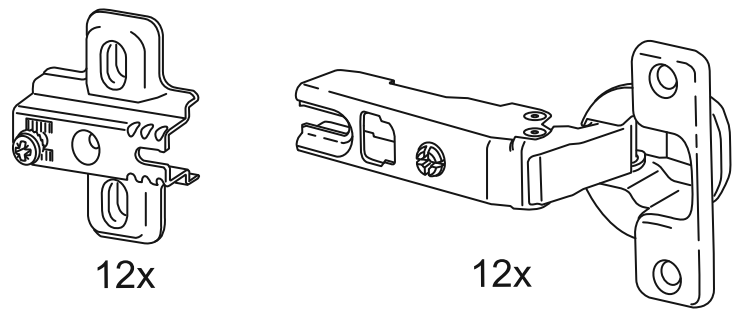
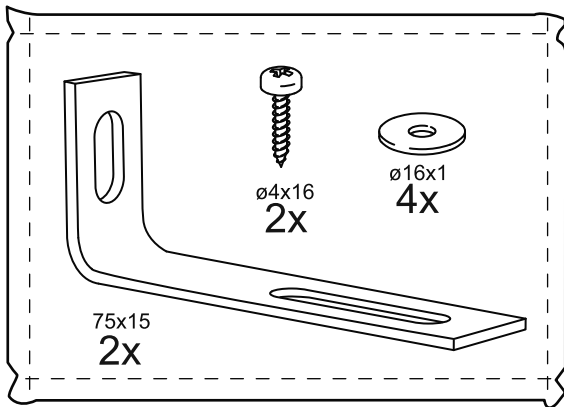
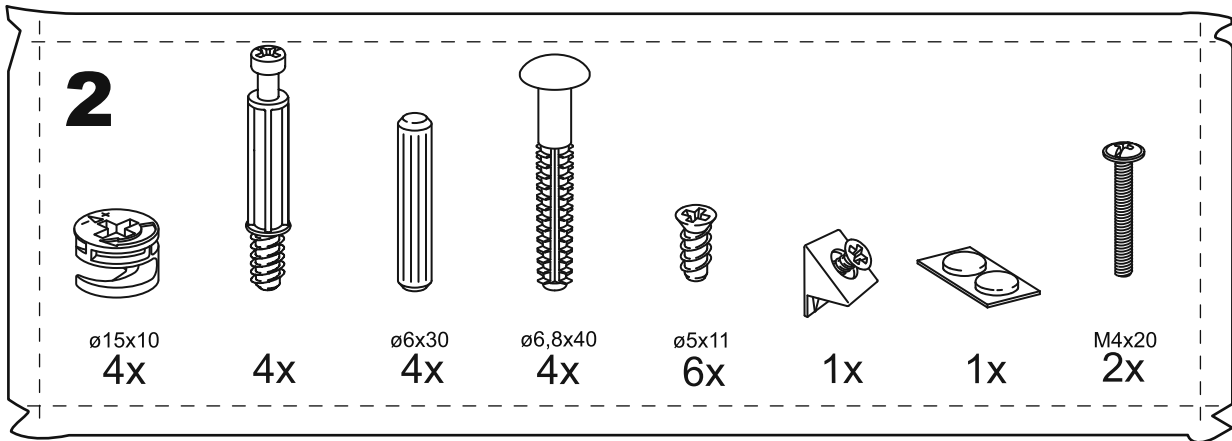
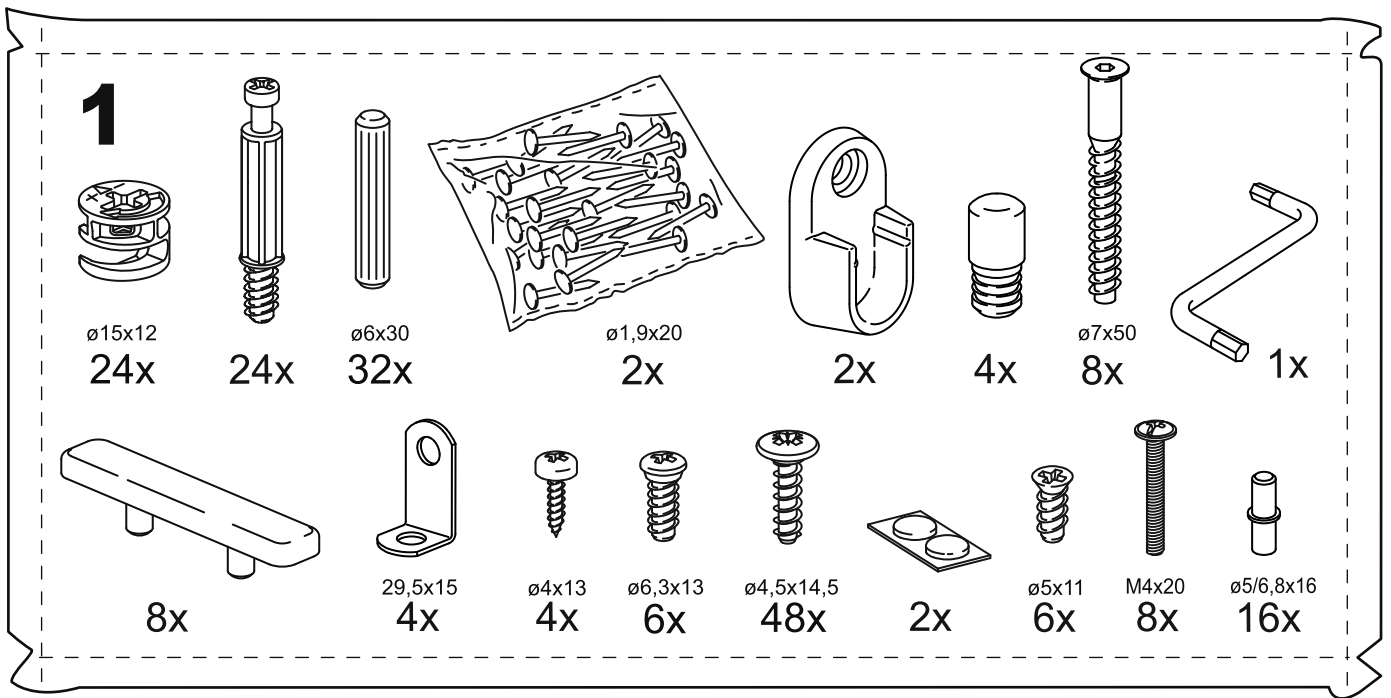
№ поз.	Наименование	Кол-во	Габаритные размеры, мм
1	боковая стенка левая	1	1884×482×16
2	боковая стенка правая	1	1884×482×16
3	перегородка левая	1	1810,5×477,5×16
4	перегородка правая	1	1810,5×477,5×16
5	дверь короткая левая	1	1525×387×16
6	дверь короткая правая	1	1525×387×16
7	дверь с зеркалом	2	1816×387×16
8	крышка	1	1560×502×16
9	дно	1	1526×476,5×16
10	полка	2	373×476,5×16
11	полка съемная	4	372×476,5×16
12	полка	1	748×476,5×16
13	цоколь	2	1526×57×16
14	фасад ящика	1	777×285×16
15	боковая стенка ящика левая	1	385×206×12
16	боковая стенка ящика правая	1	385×206×12
17	задняя стенка ящика	1	705×206×12
18	дно ящика	1	710×374×3
19	задняя стенка (двойная)	1	1835×768×2,5
20	задняя стенка	2	1835×390×2,5

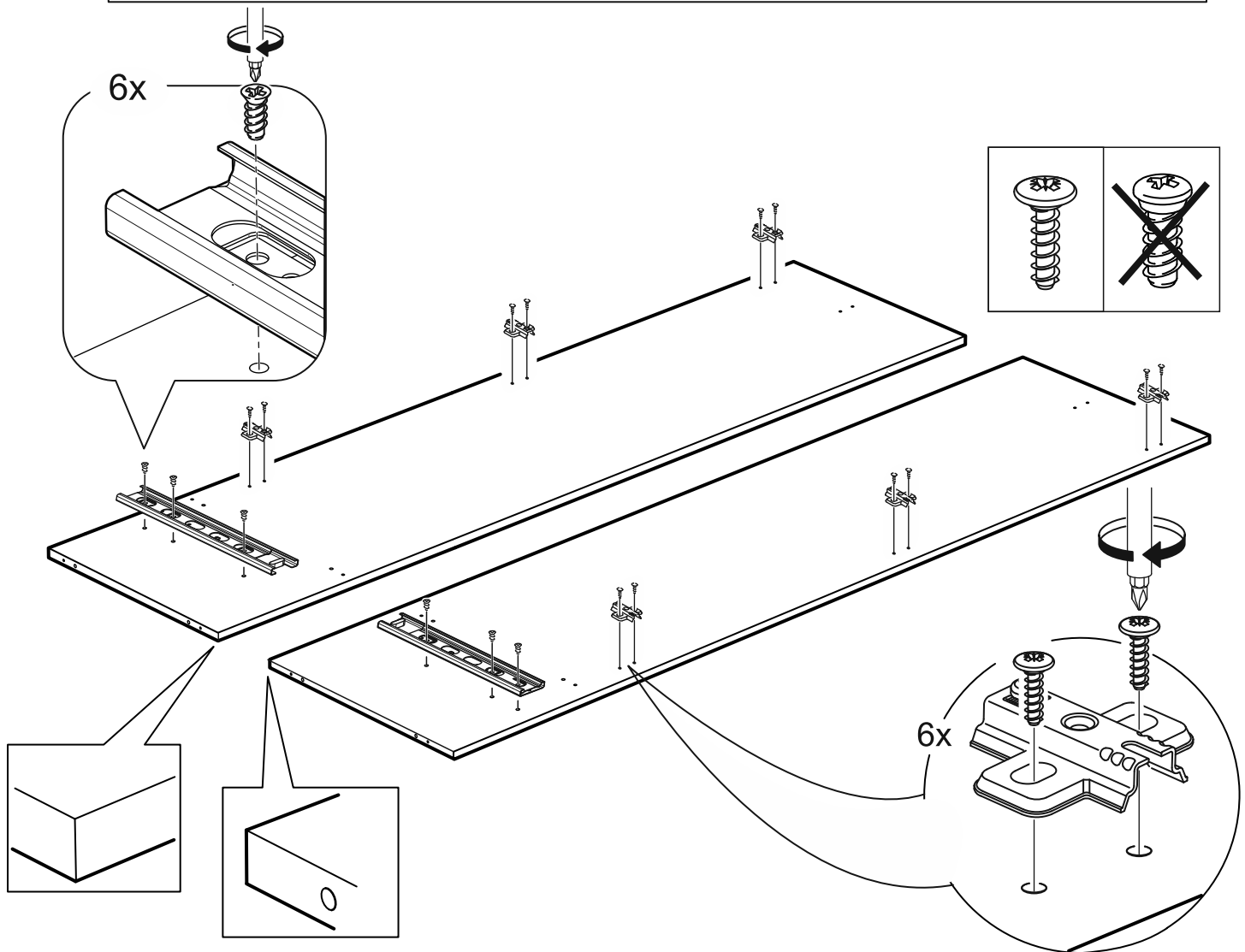
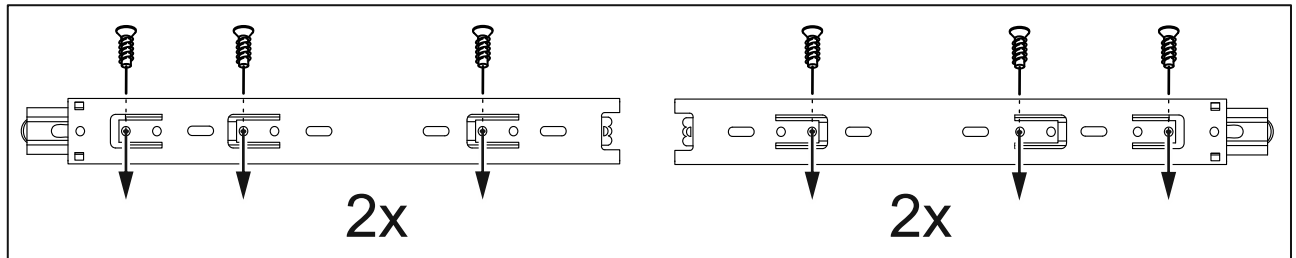
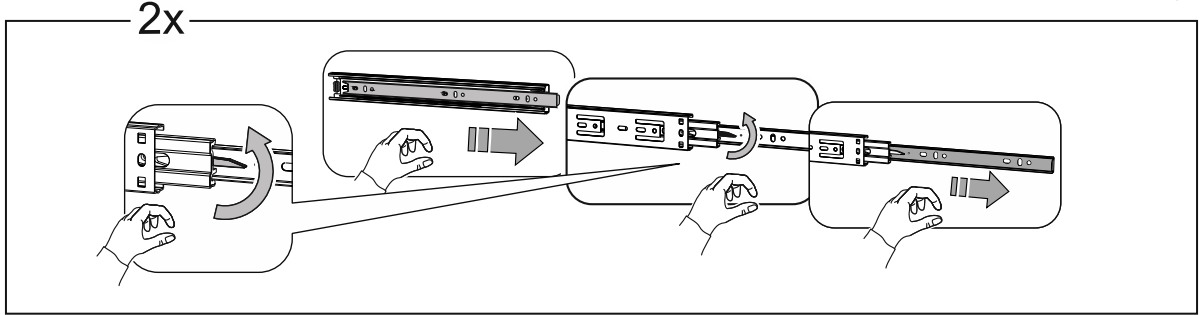
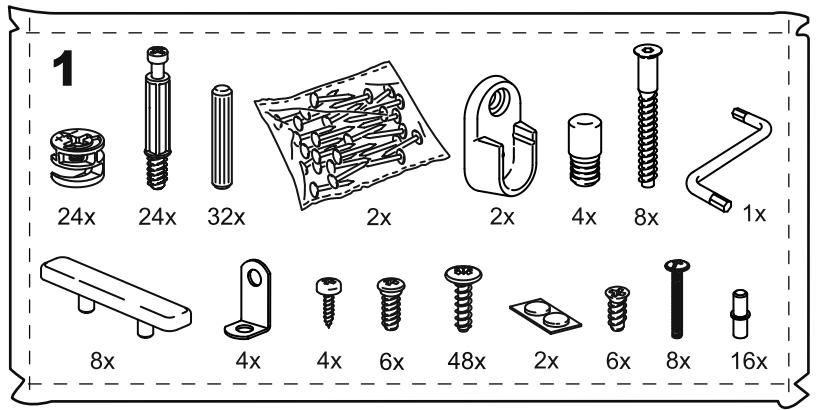
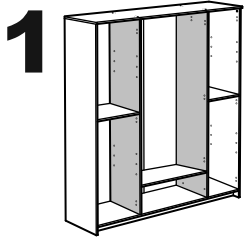
возможны два варианта сборки изделия:



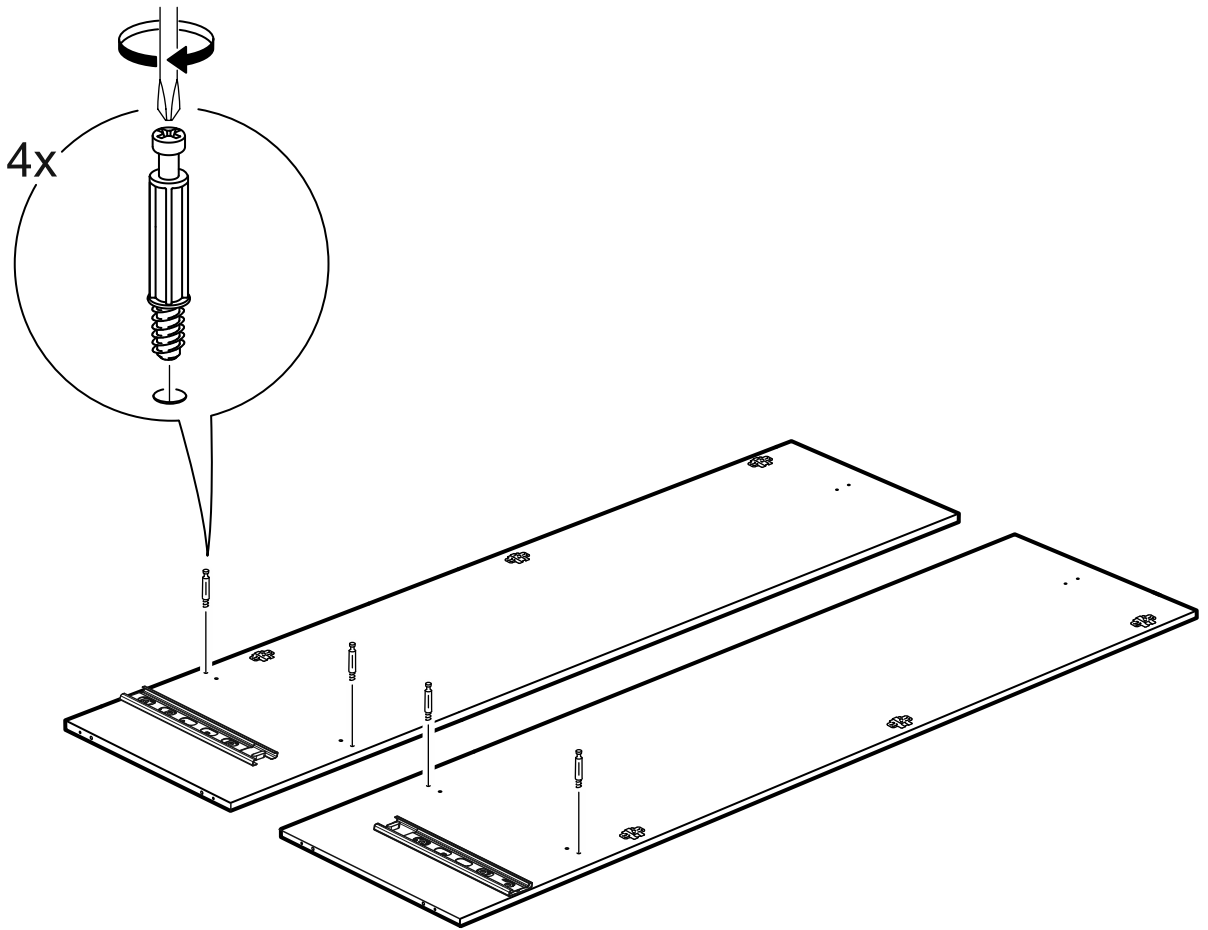
## шкаф комбинированный 4 двери и 1 ящик (с 1 зеркалом)

№ поз.	Наименование	Кол-во	Габаритные размеры, мм
1	боковая стенка левая	1	1884×482×16
2	боковая стенка правая	1	1884×482×16
3	перегородка левая	1	1810,5×477,5×16
4	перегородка правая	1	1810,5×477,5×16
5	дверь короткая левая	1	1525×387×16
6	дверь короткая правая	1	1525×387×16
7	дверь с зеркалом	1	1816×387×16
8	крышка	1	1560×502×16
9	дно	1	1526×476,5×16
10	полка	2	373×476,5×16
11	полка съемная	4	372×476,5×16
12	полка	1	748×476,5×16
13	цоколь	2	1526×57×16
14	фасад ящика	1	777×285×16
15	боковая стенка ящика левая	1	385×206×12
16	боковая стенка ящика правая	1	385×206×12
17	задняя стенка ящика	1	705×206×12
18	дно ящика	1	710×374×3
19	задняя стенка (двойная)	1	1835×768×2,5
20	задняя стенка	2	1835×390×2,5
21	дверь	1	1816×387×16

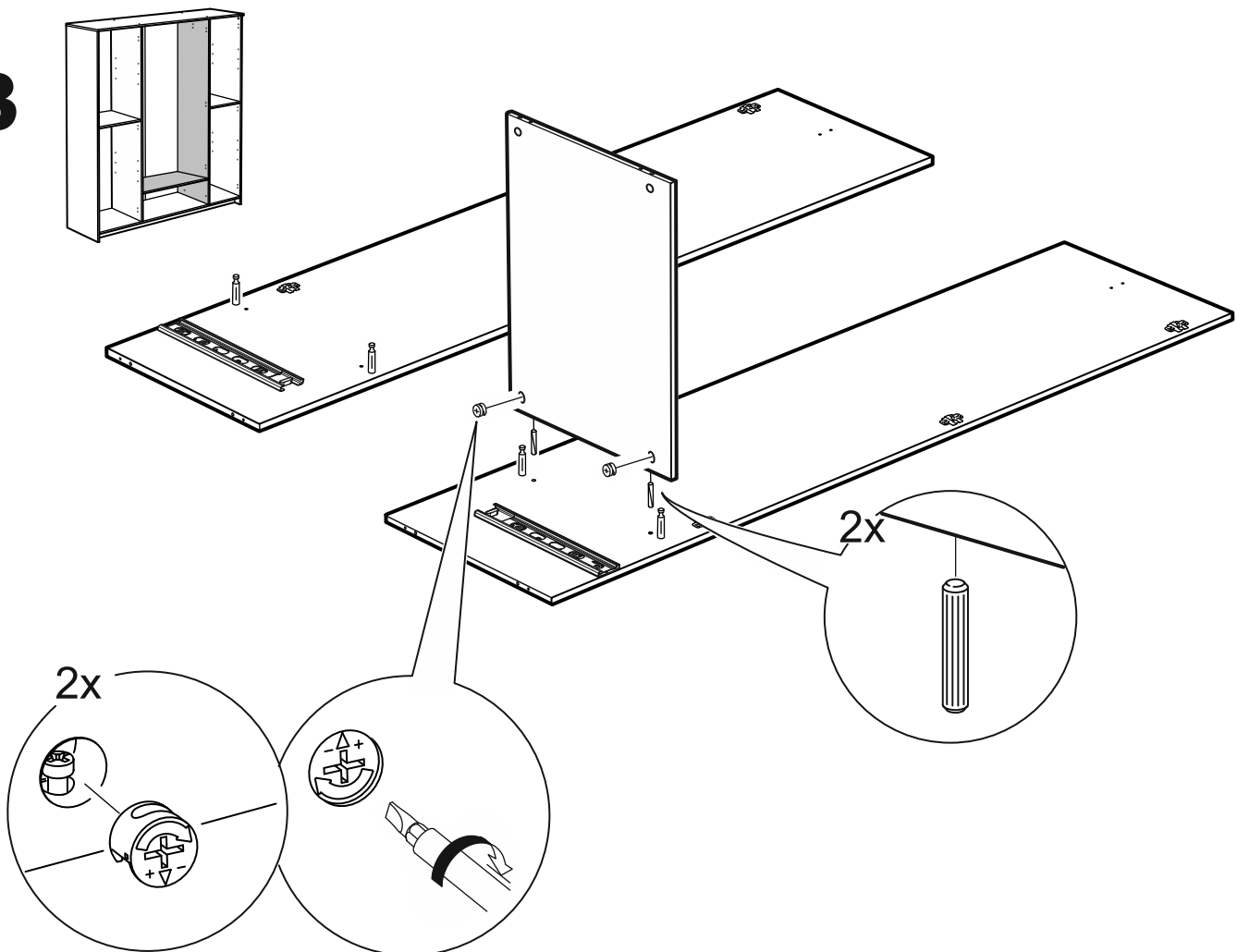




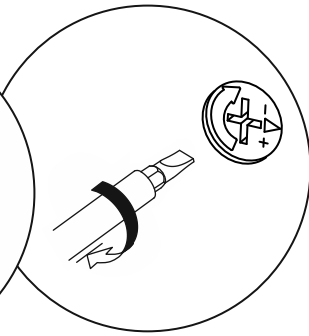
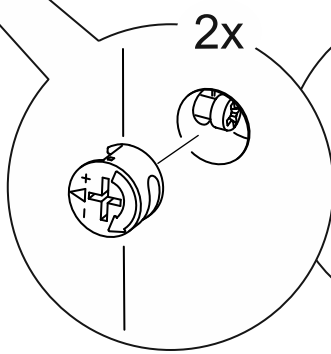
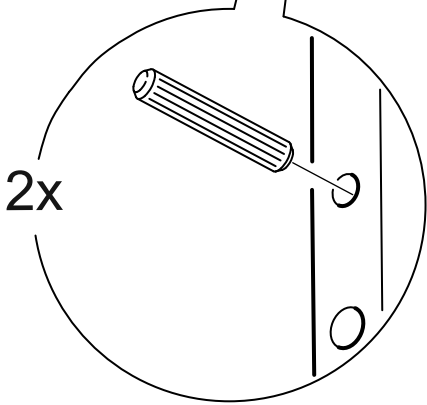
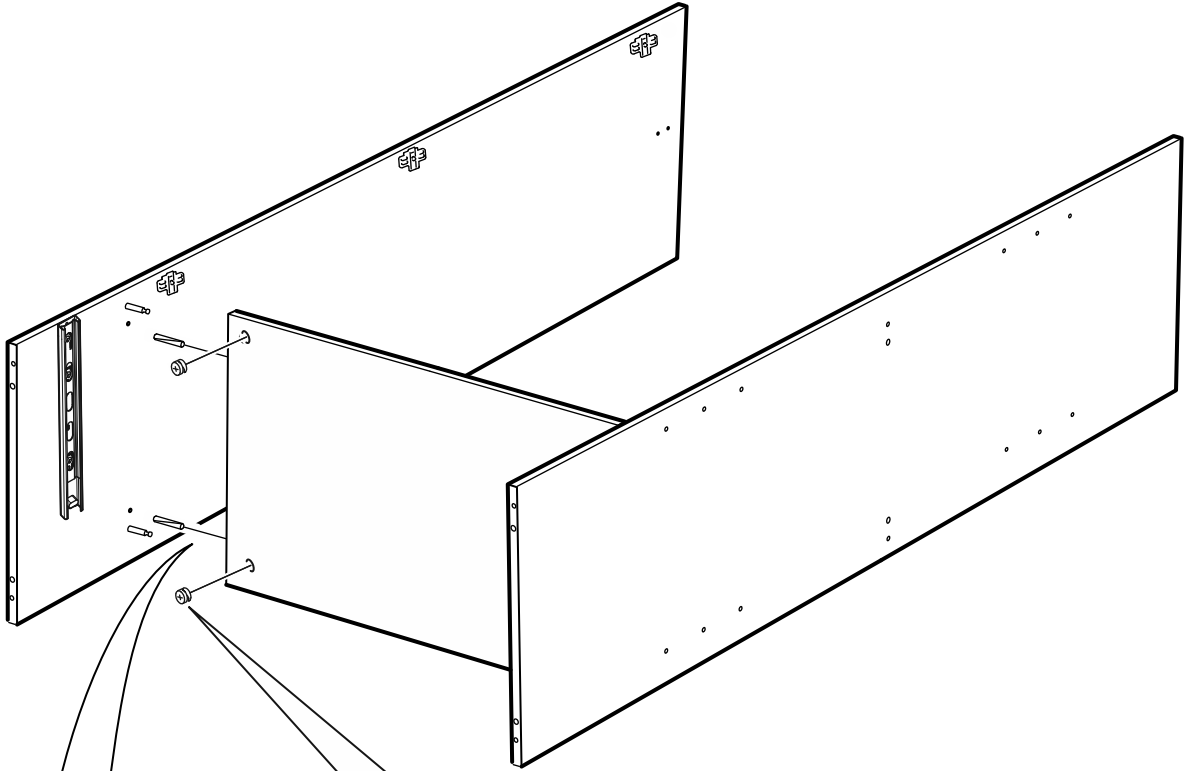
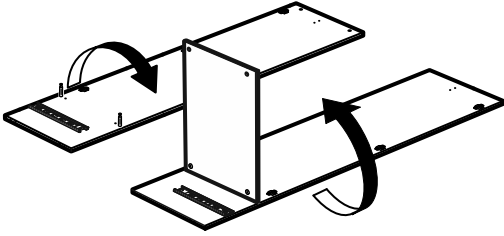
**2**



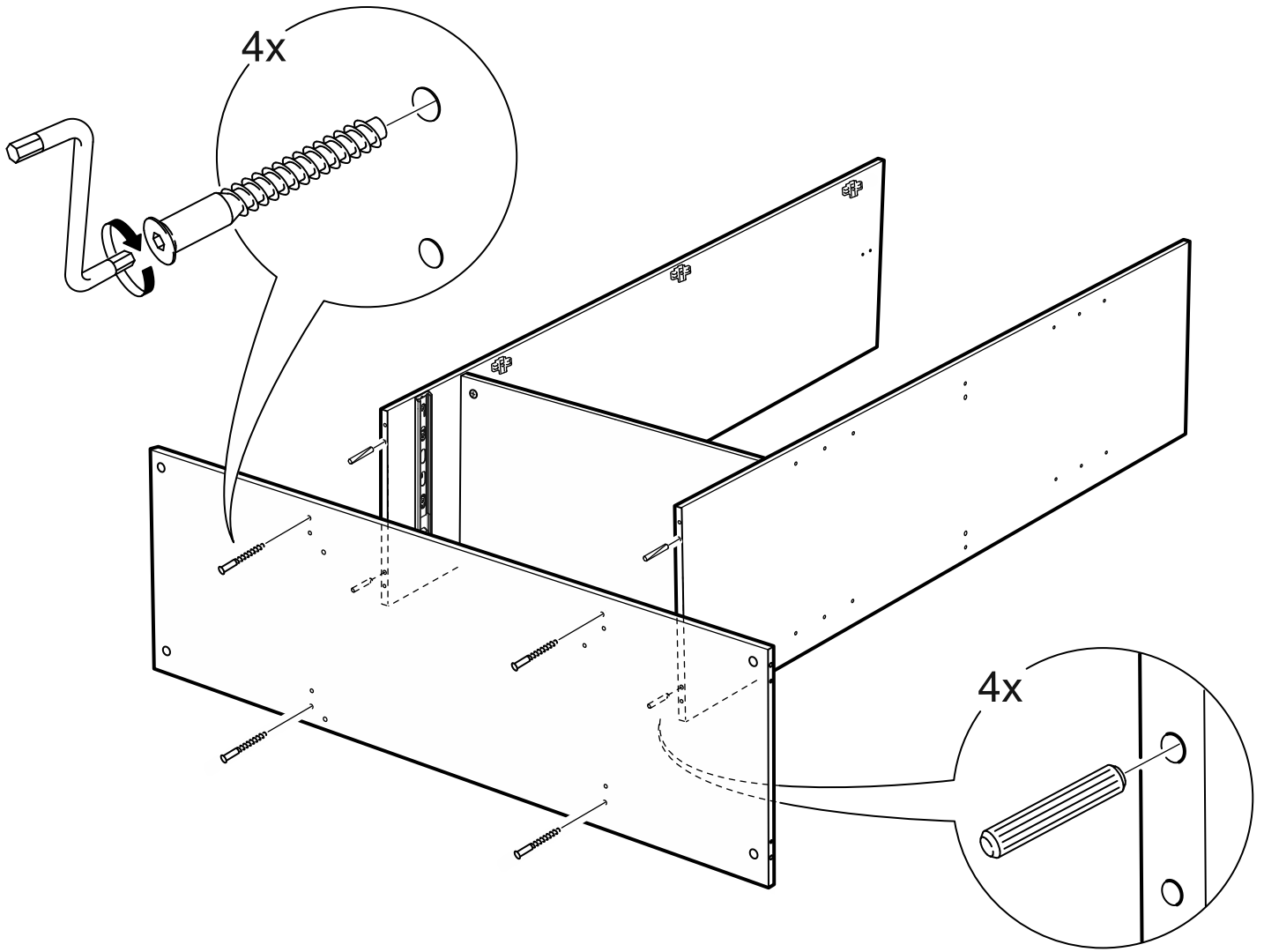
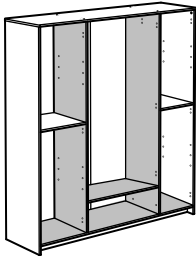
**3**



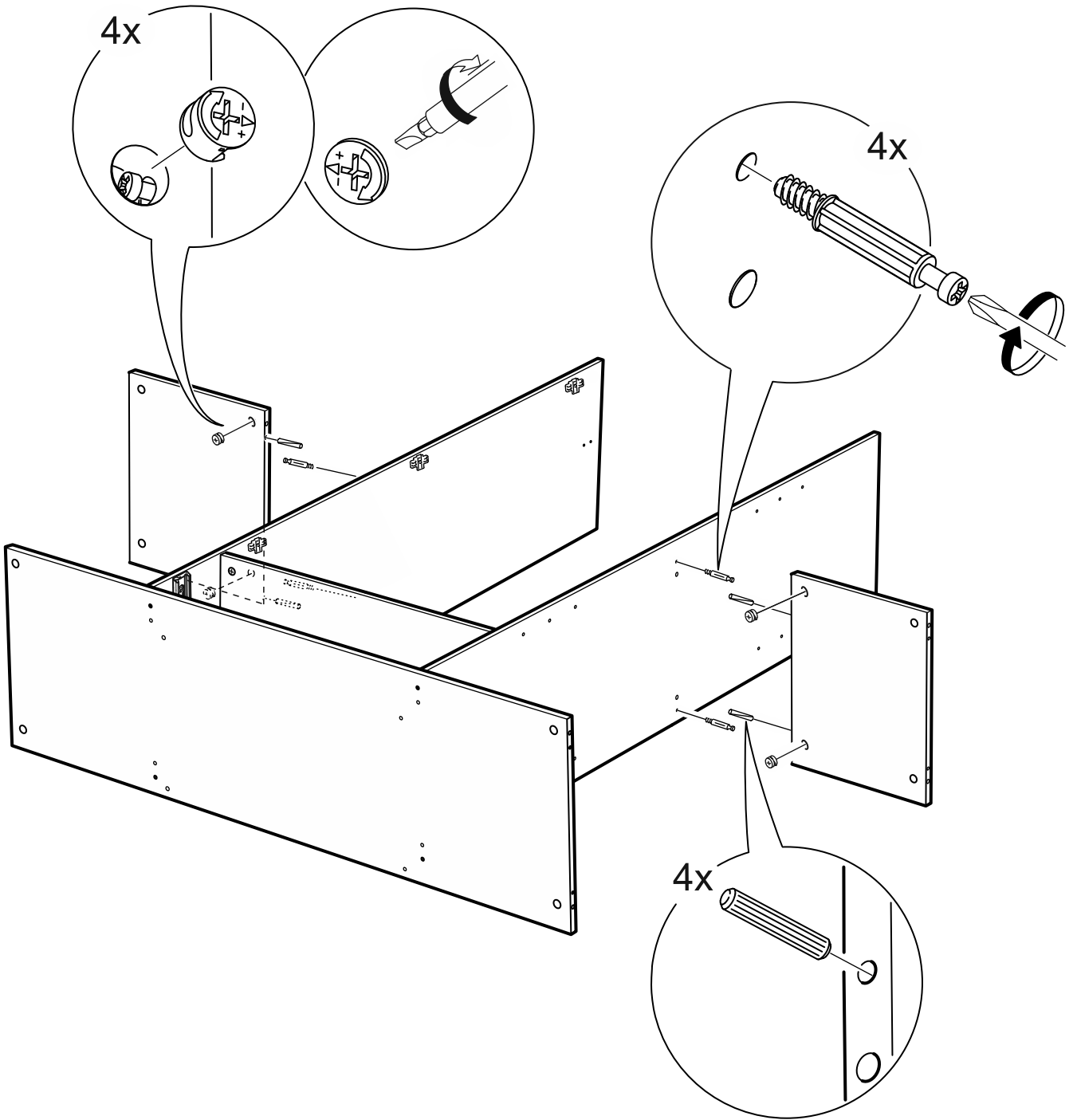
4



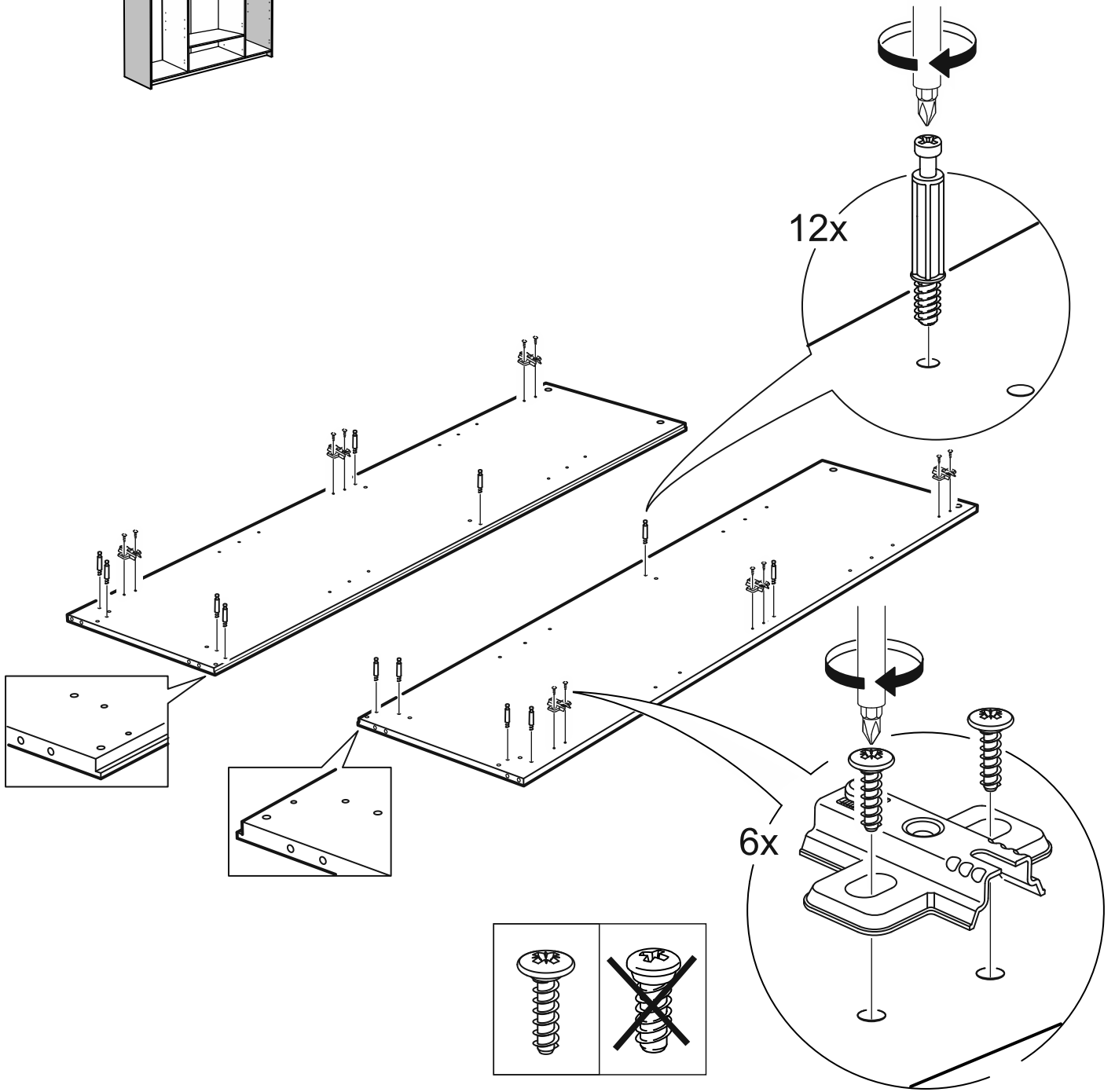
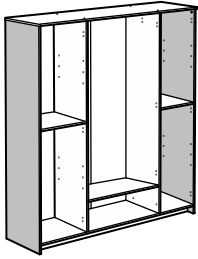
5



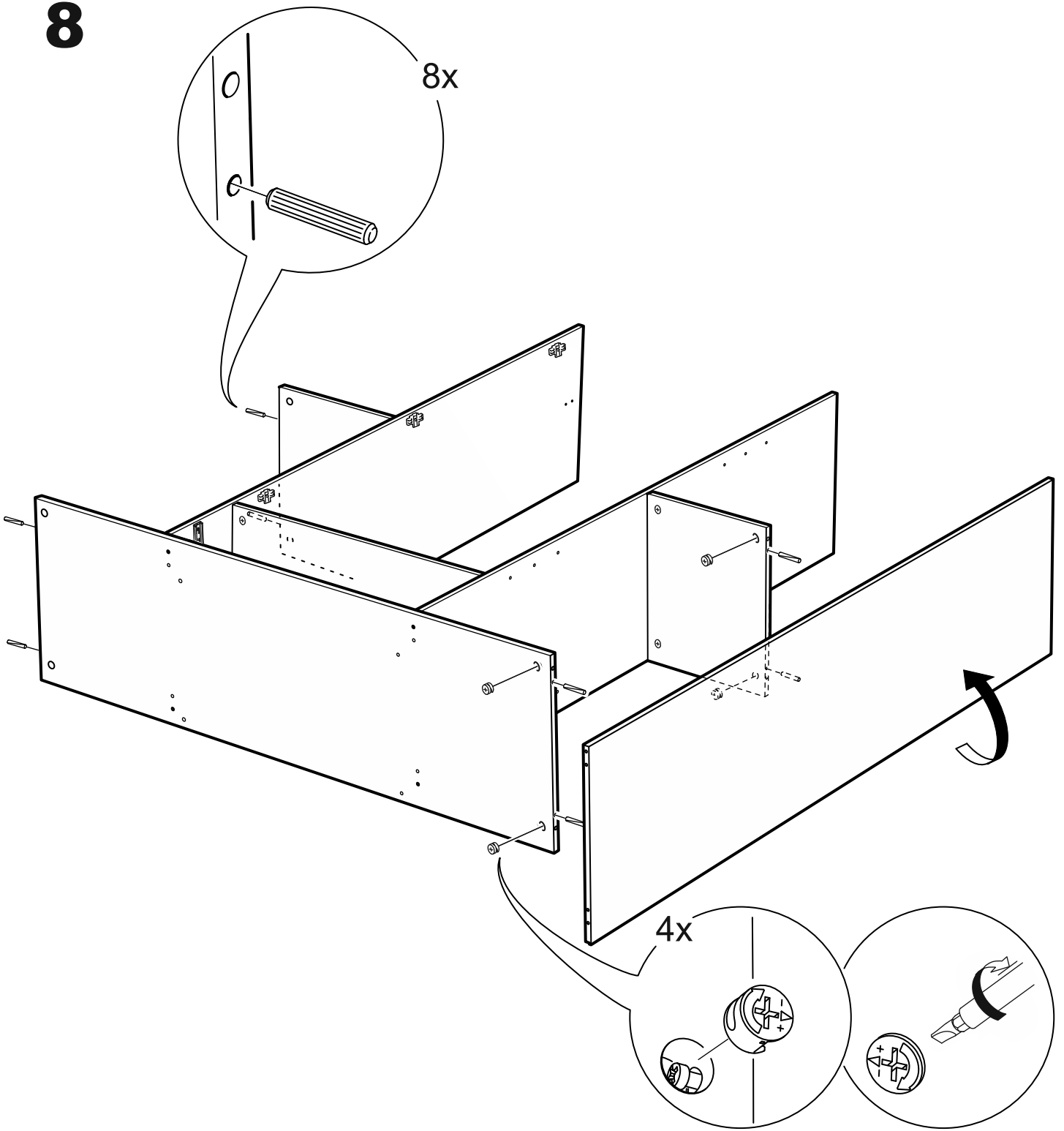




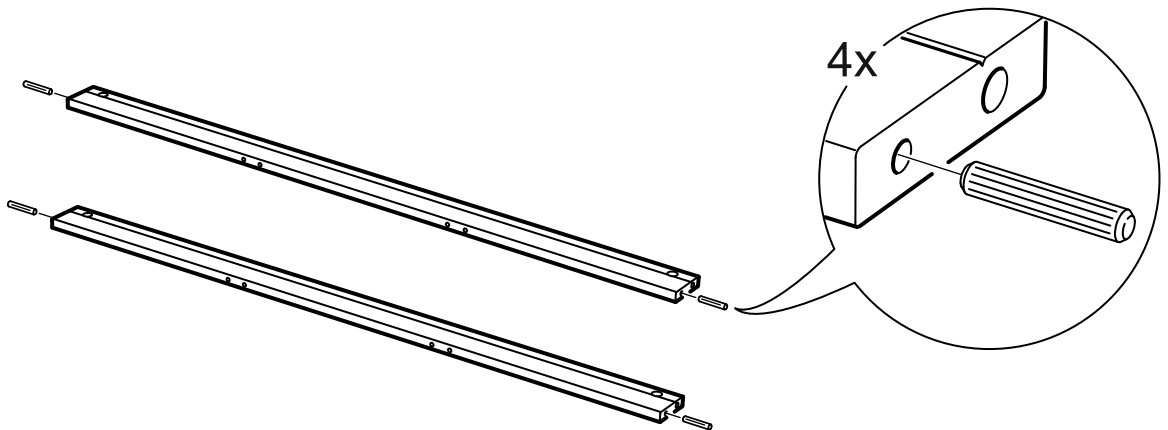
7



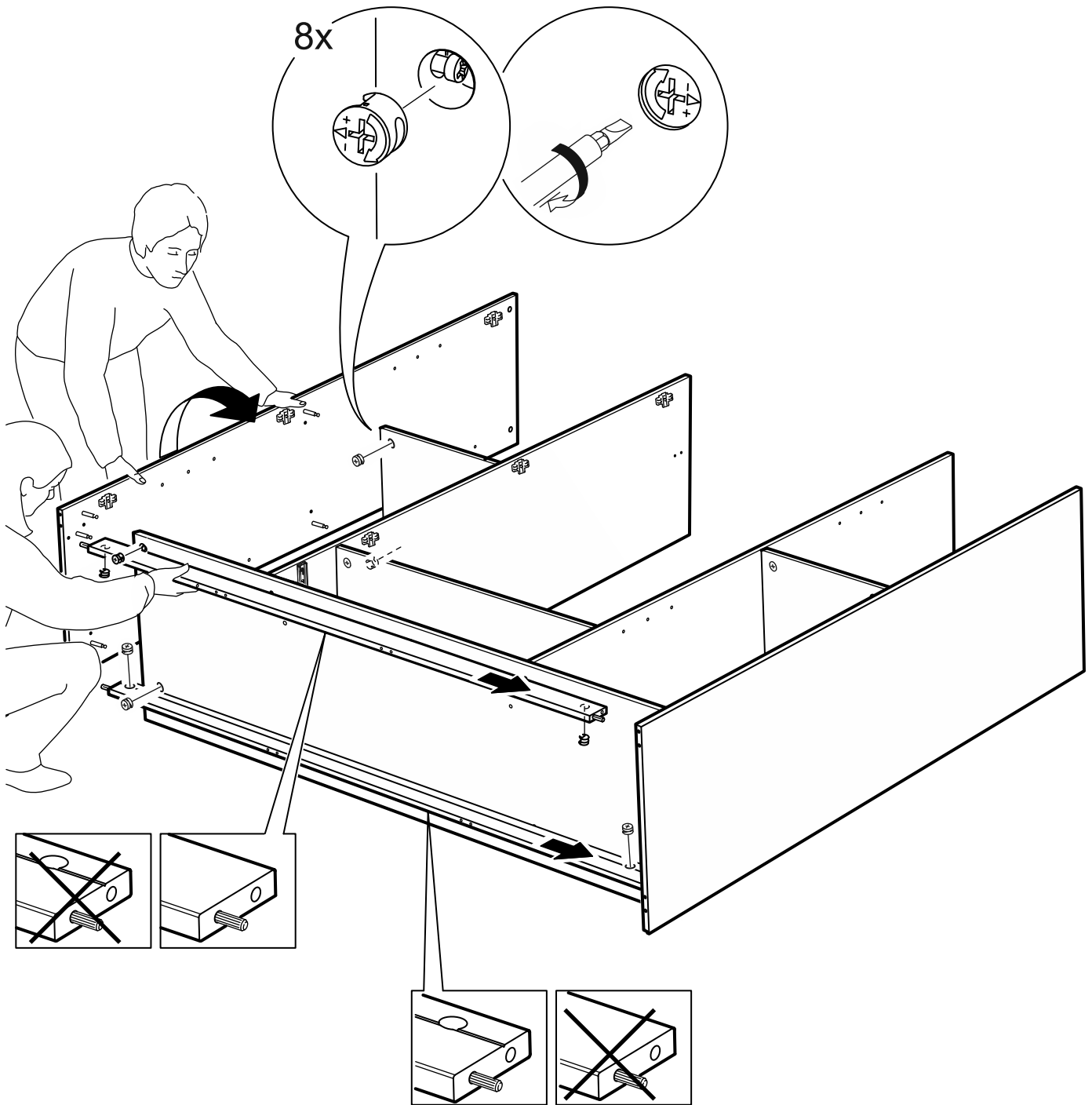
**8**



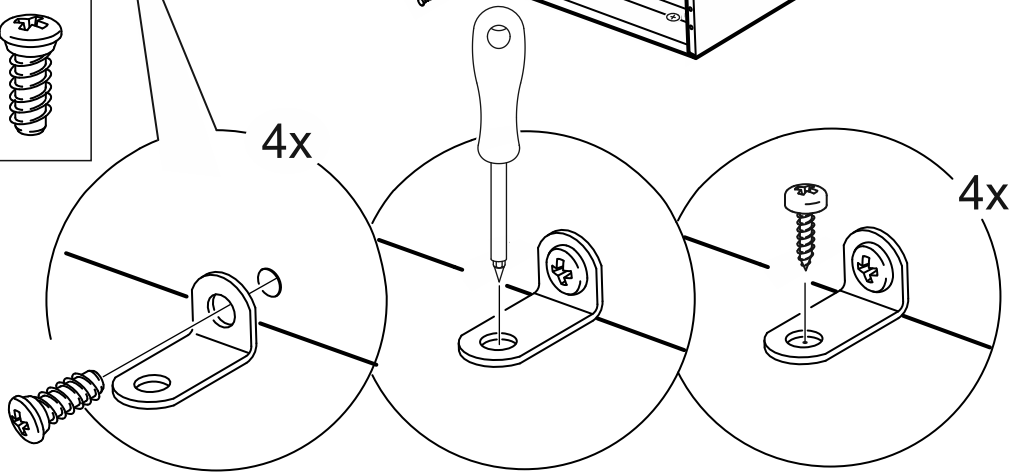
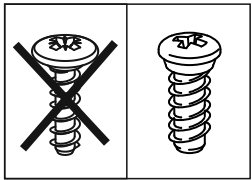
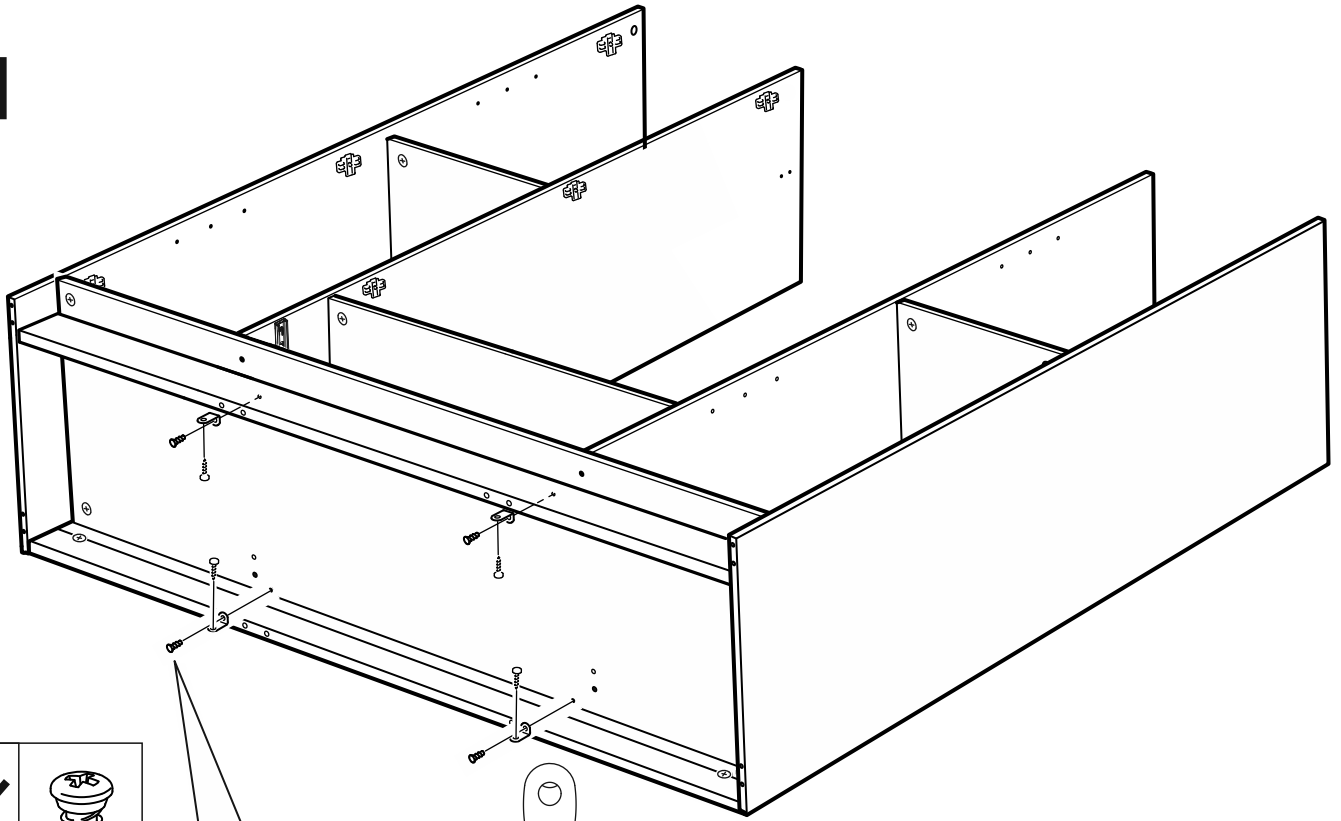
**9**



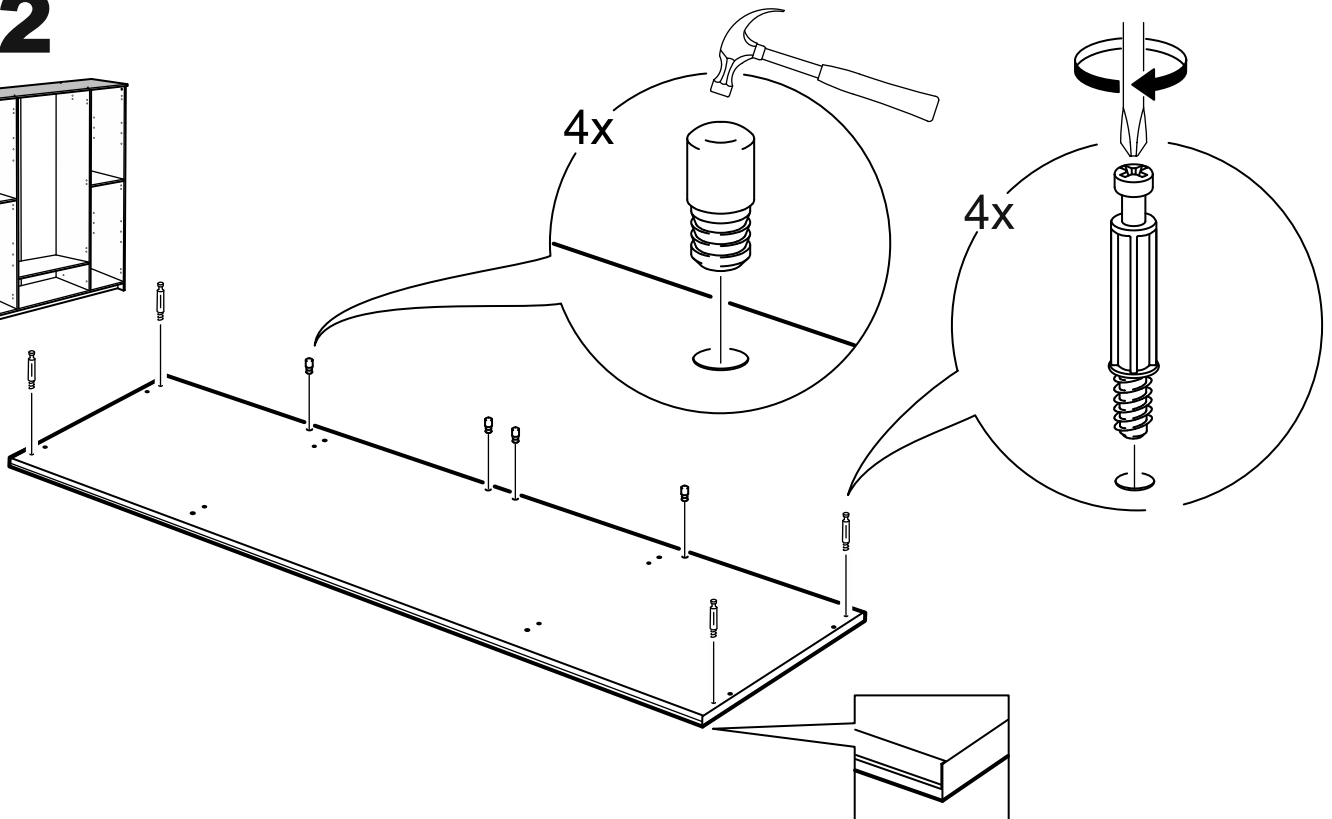
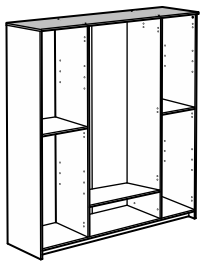
**11**



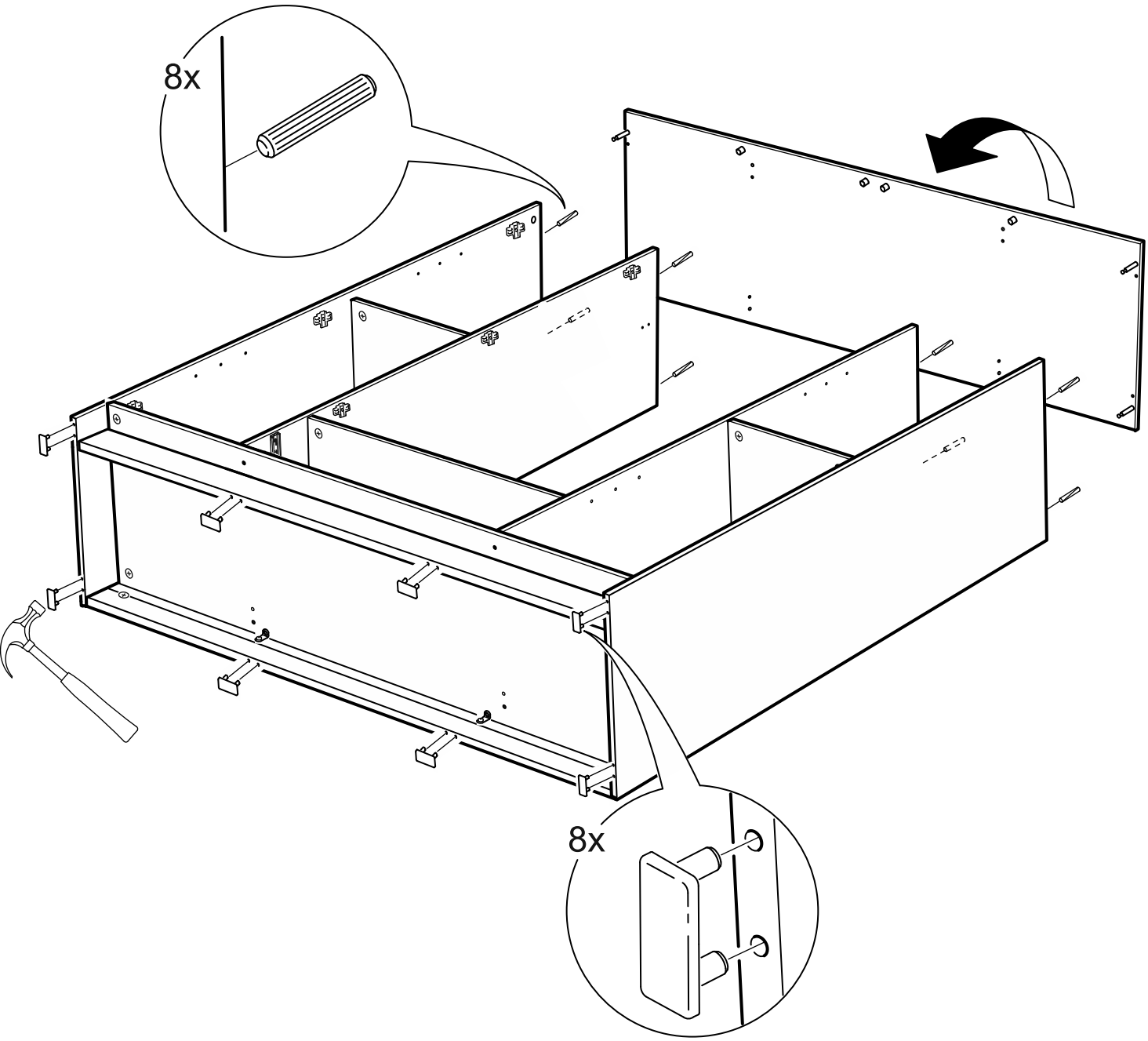
# 11



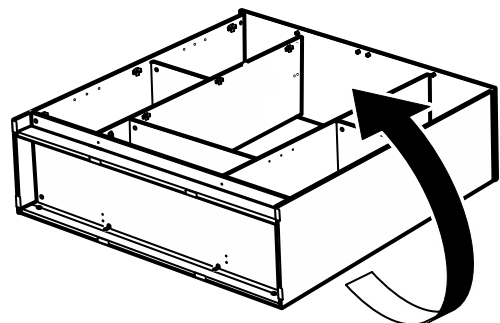
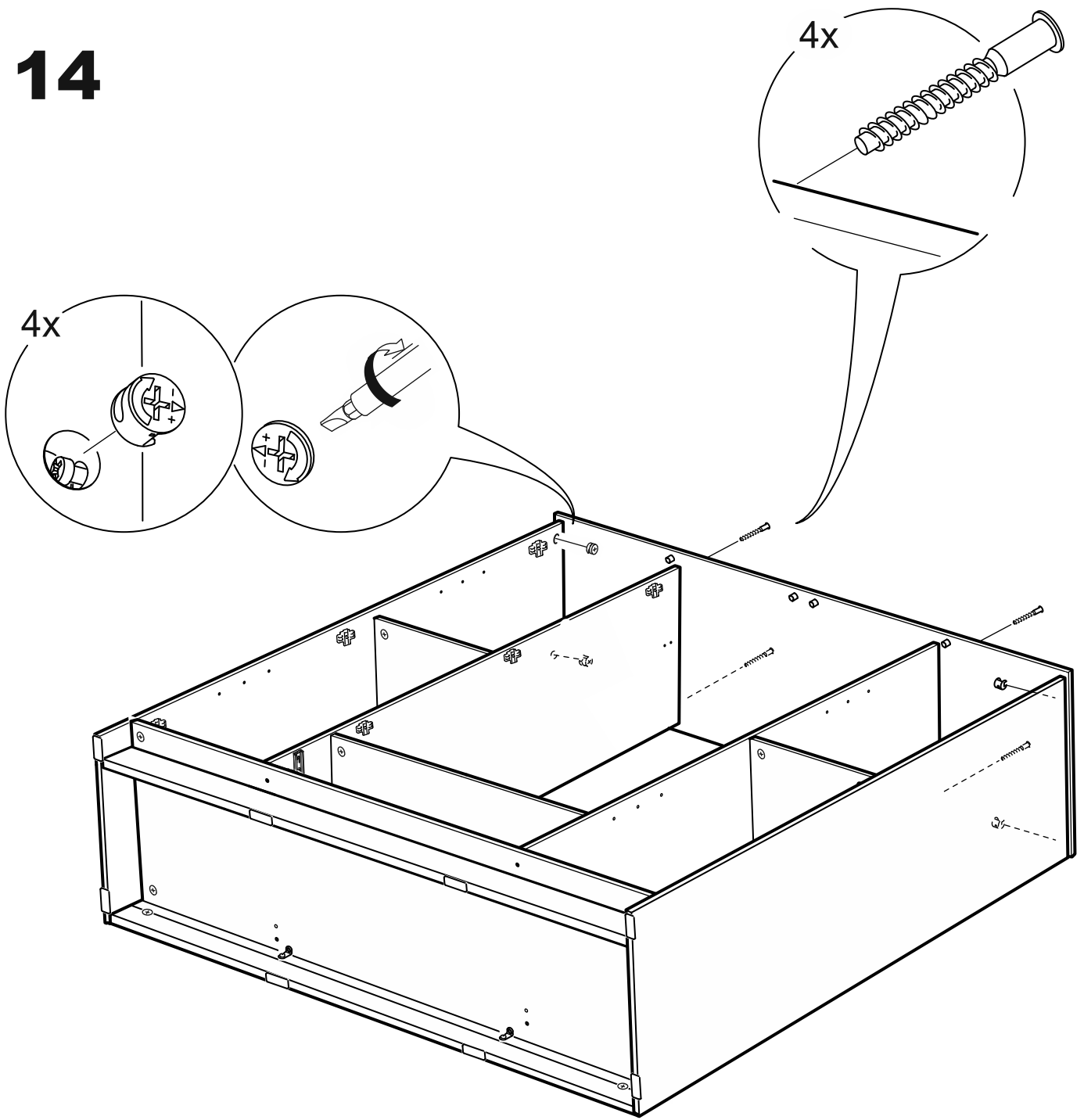
# 12



# 13

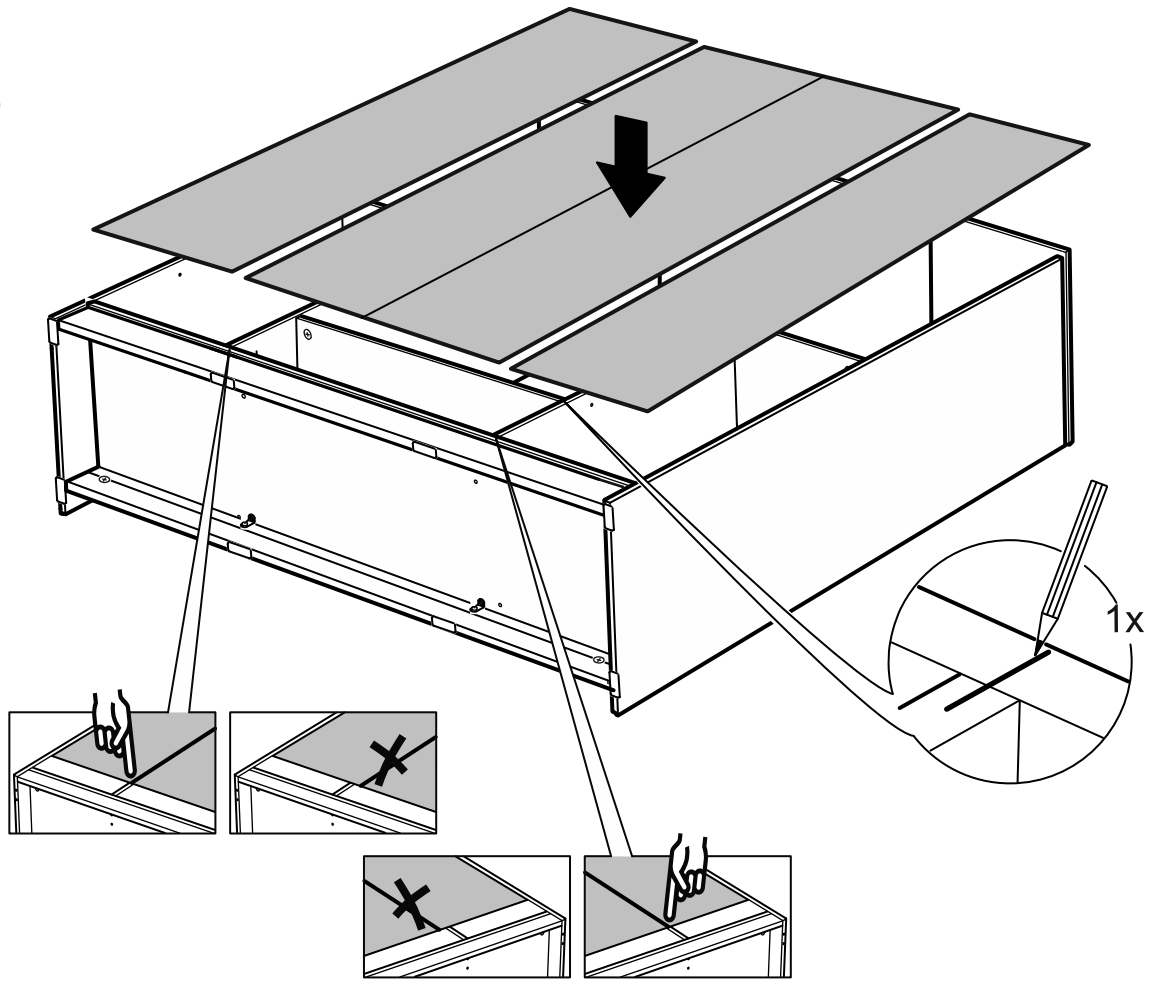


14

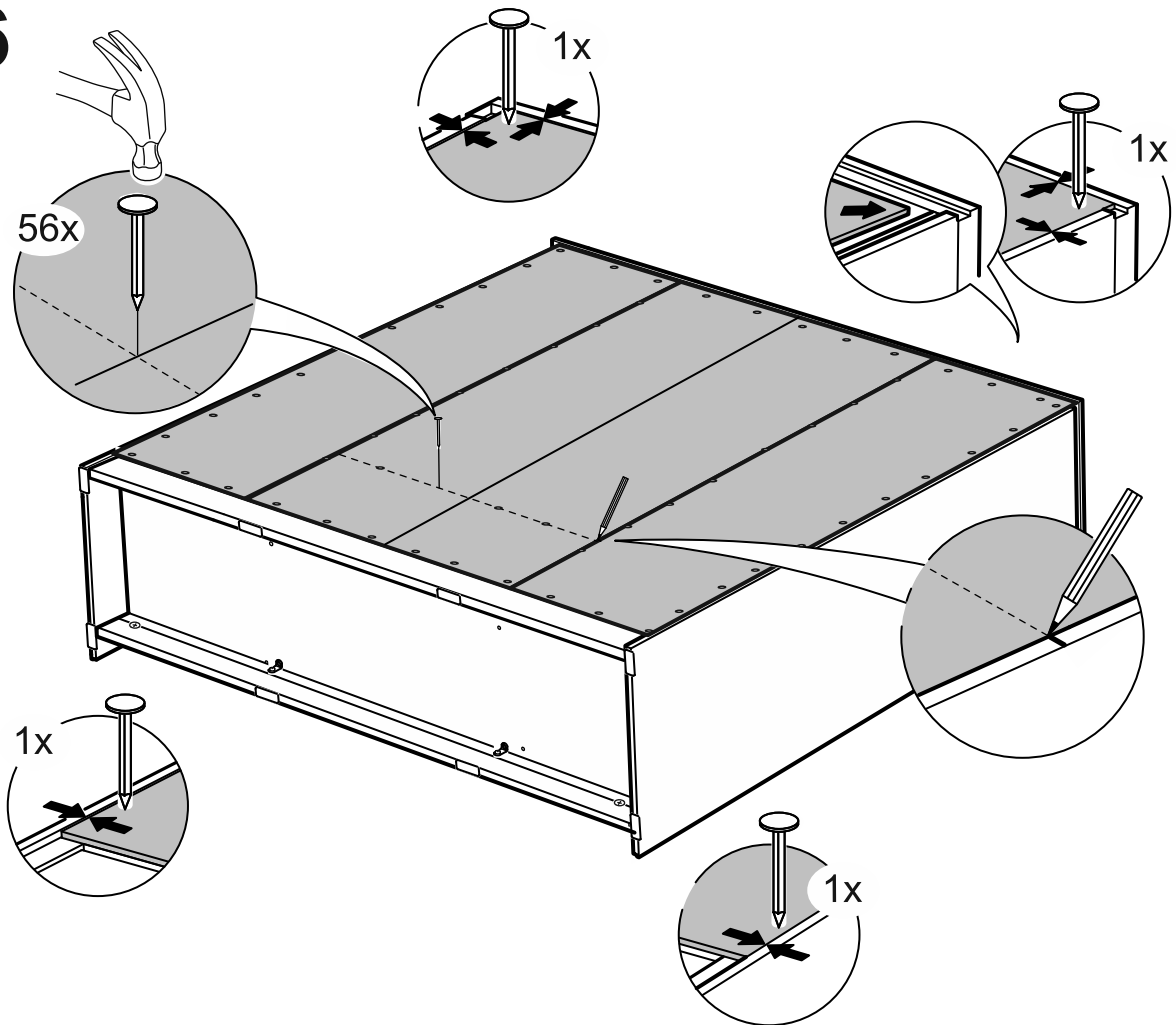


15

# 15

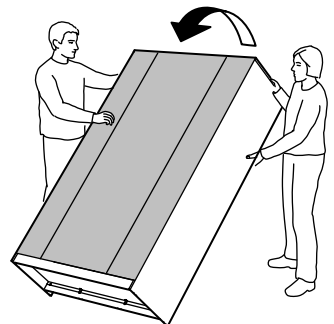
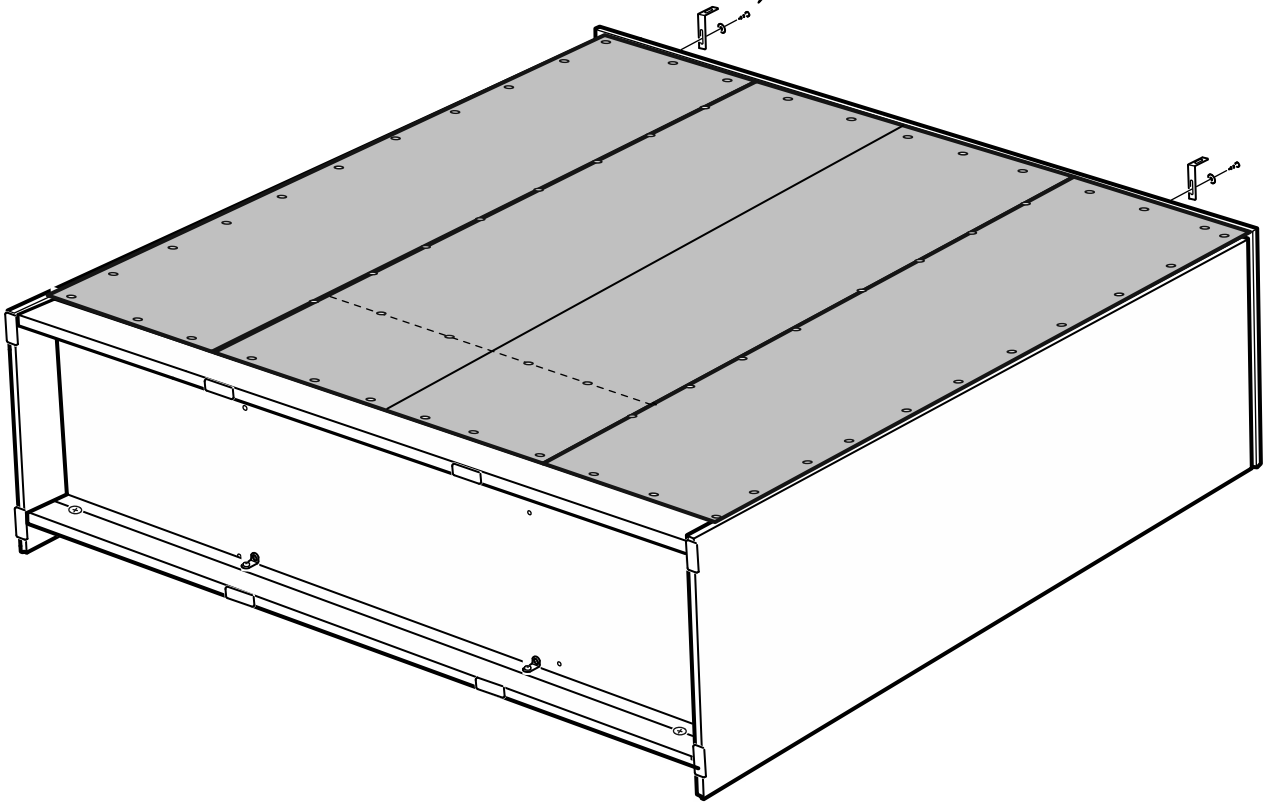
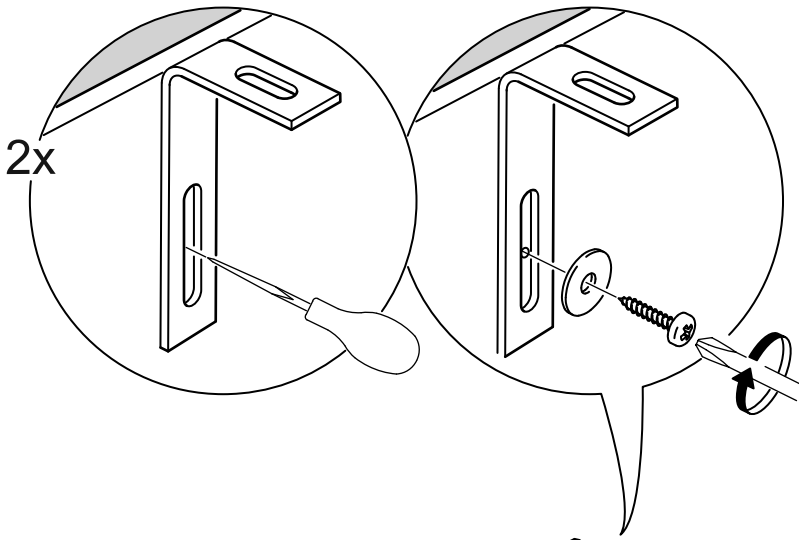
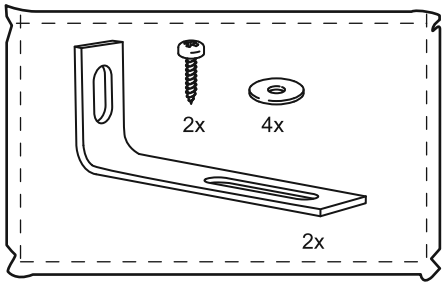


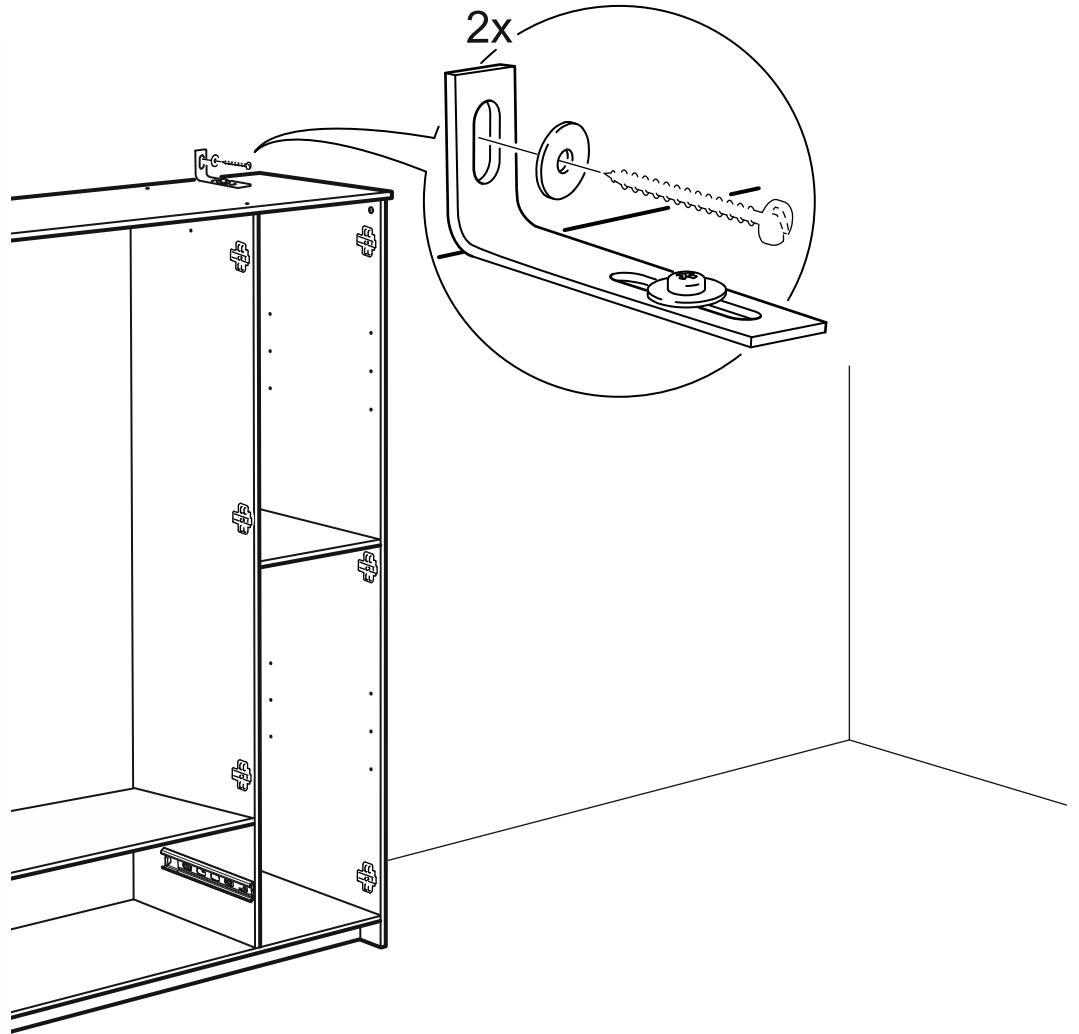
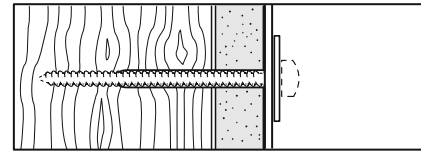
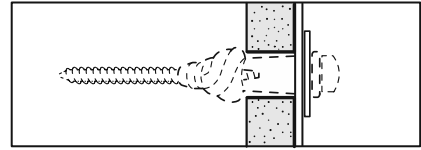
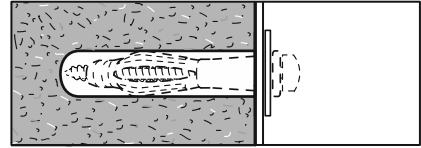
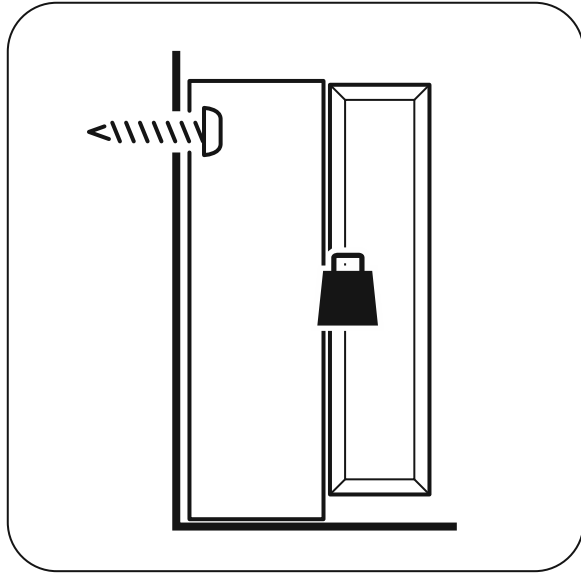
# 16



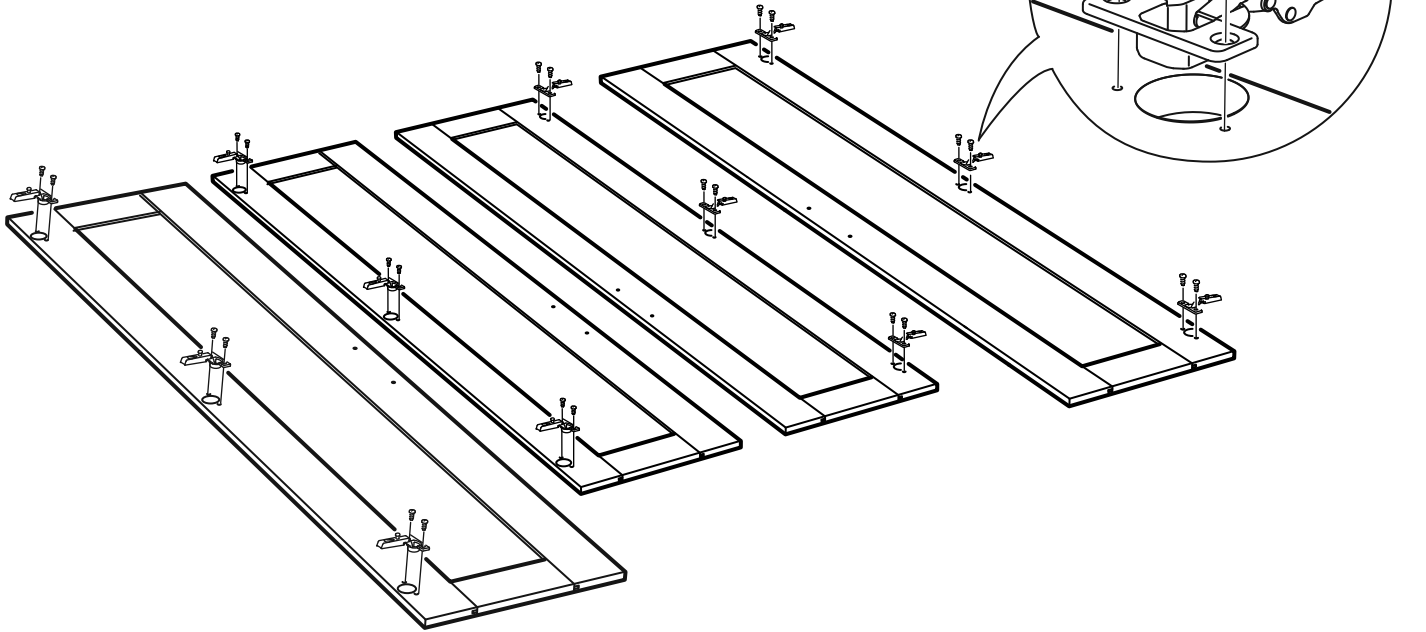
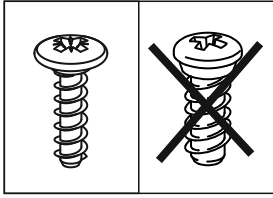


17

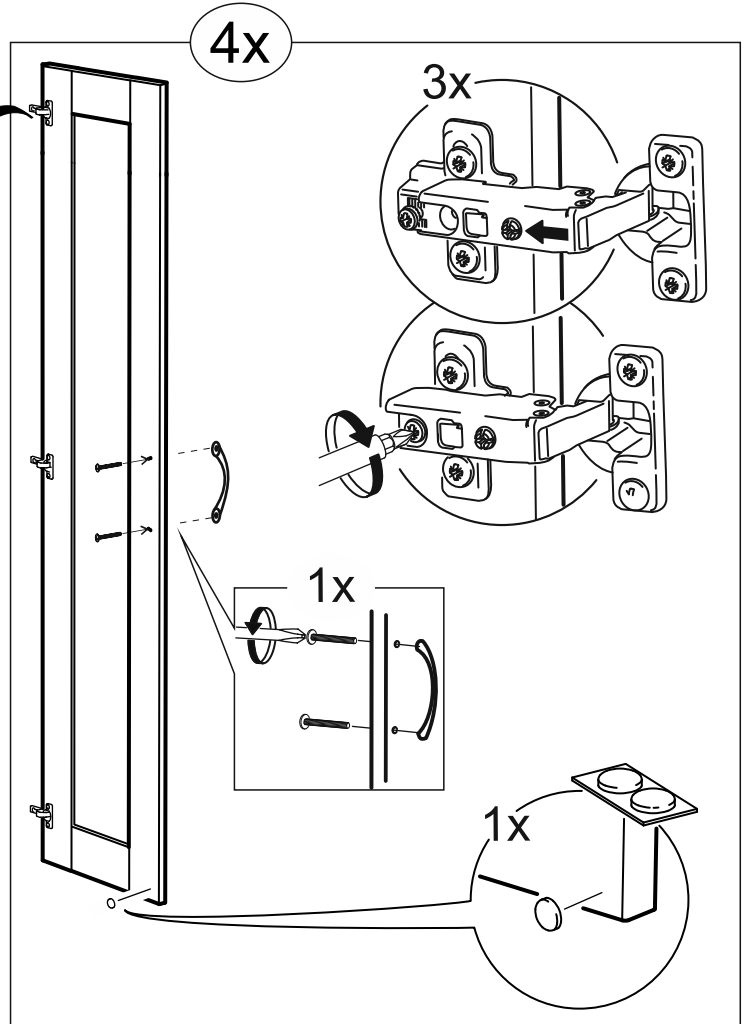
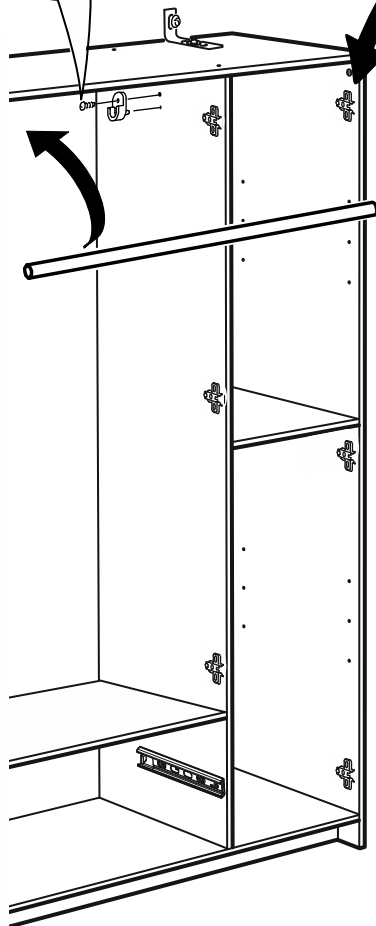
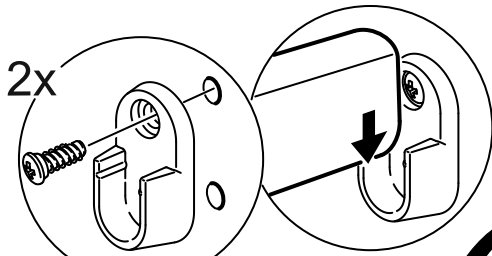
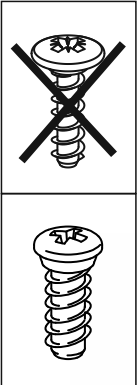




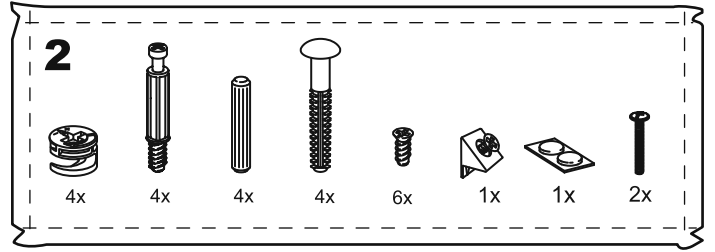
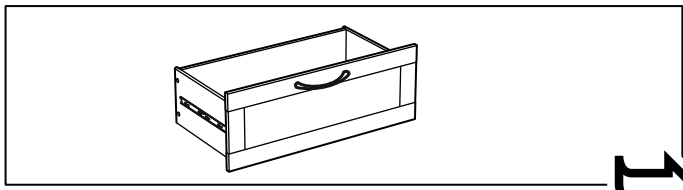
# 19



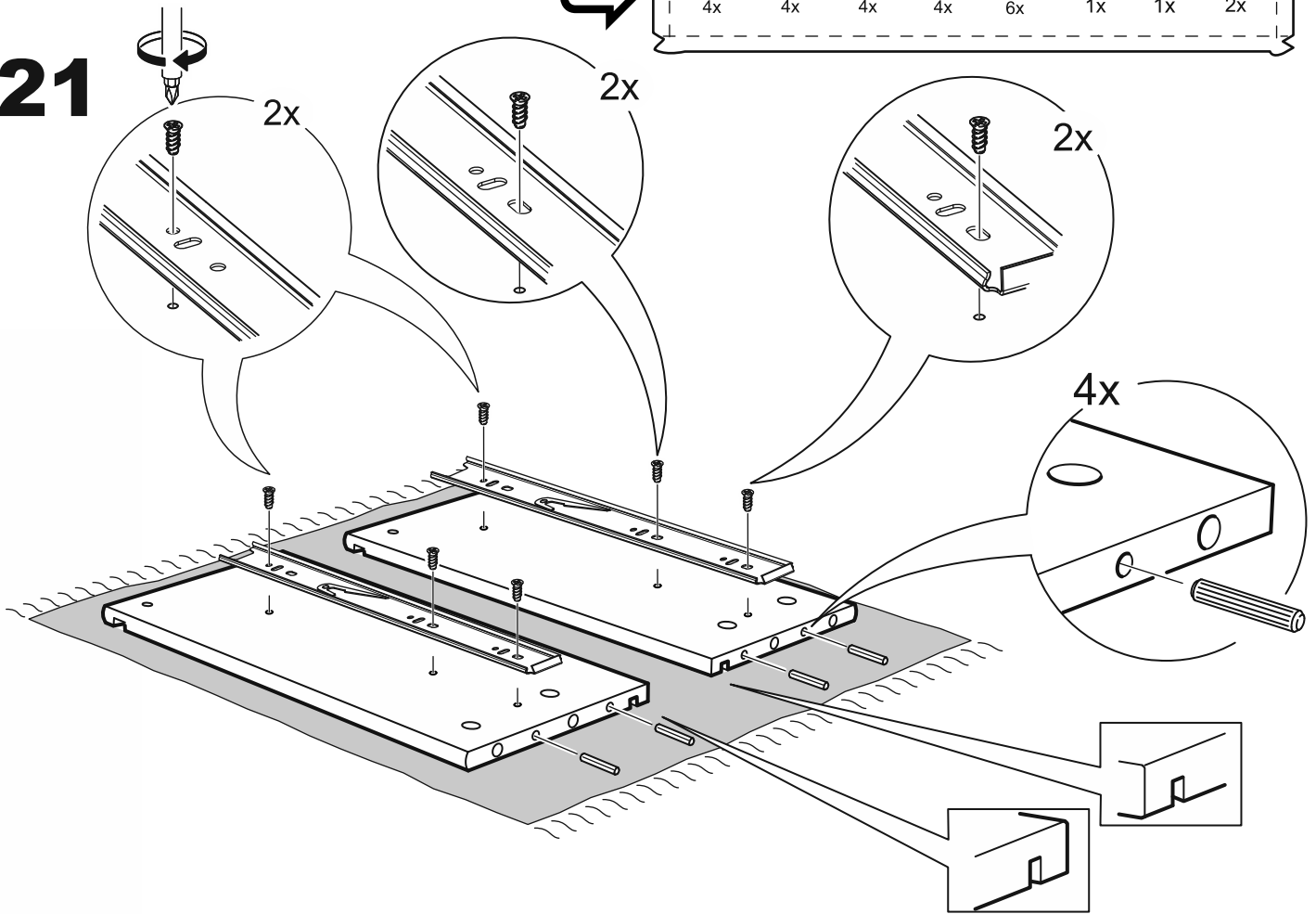
# 20



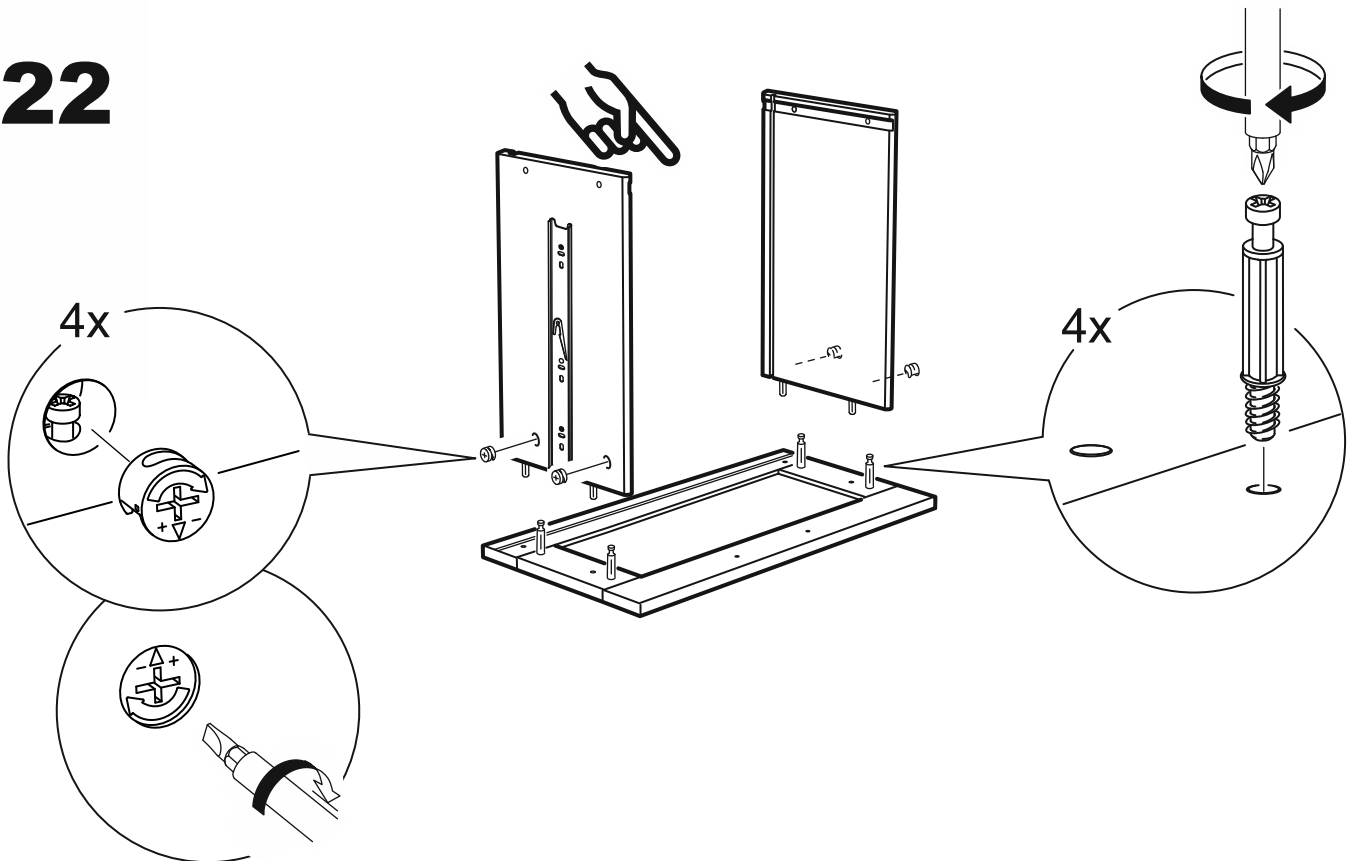
19



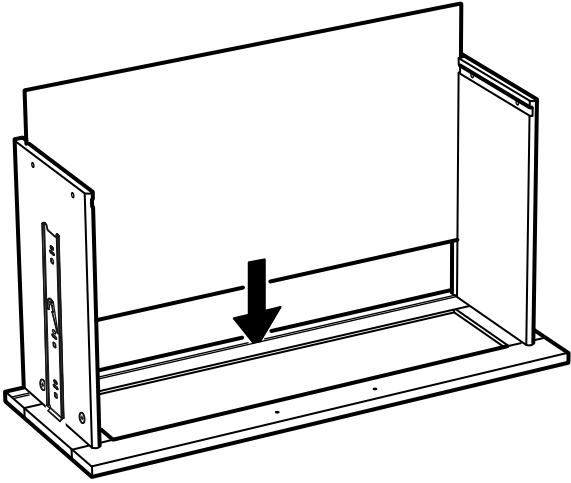
**21**



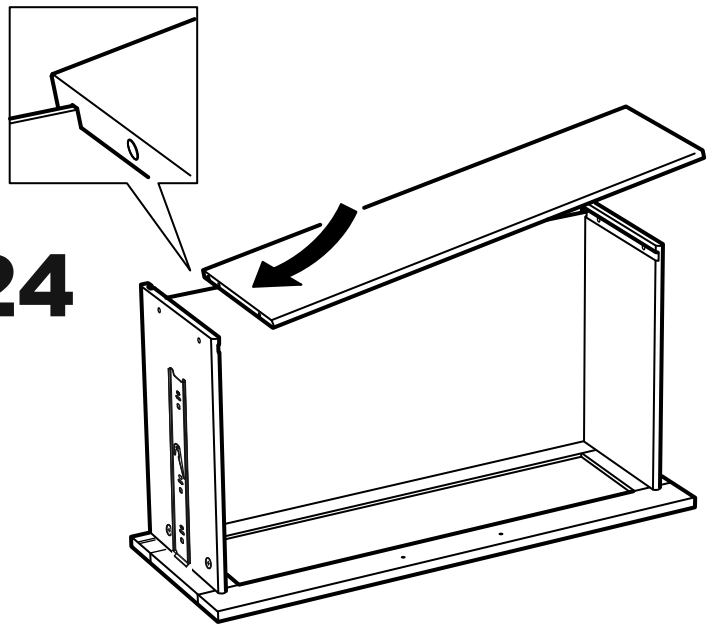
**22**



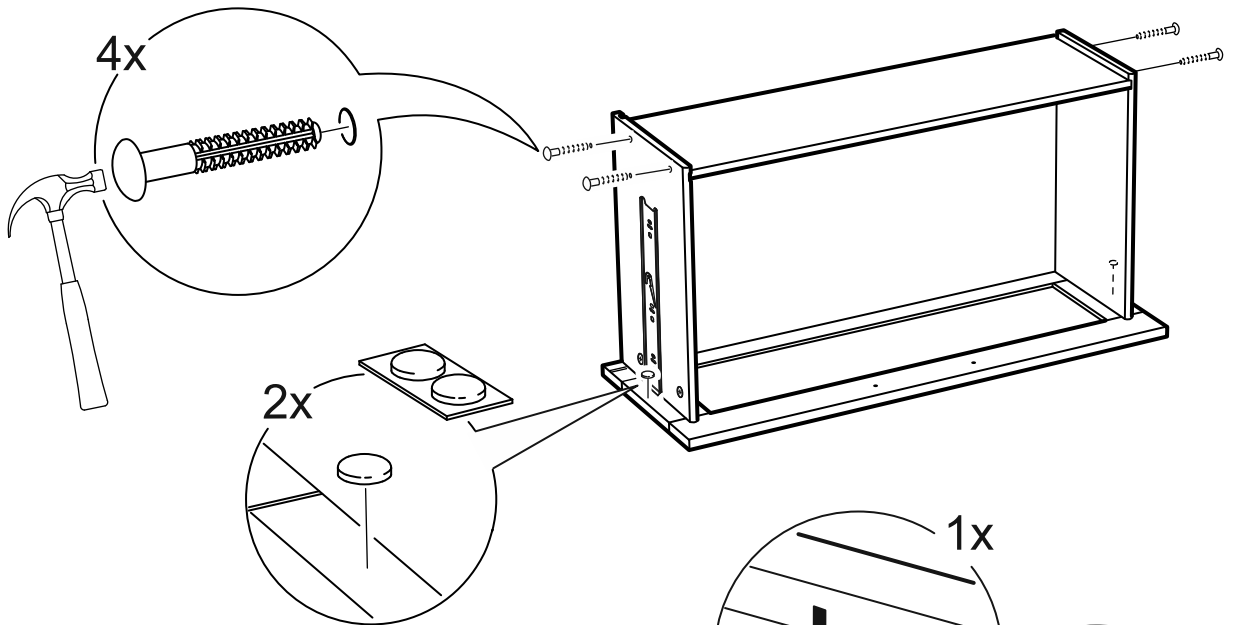
**23**



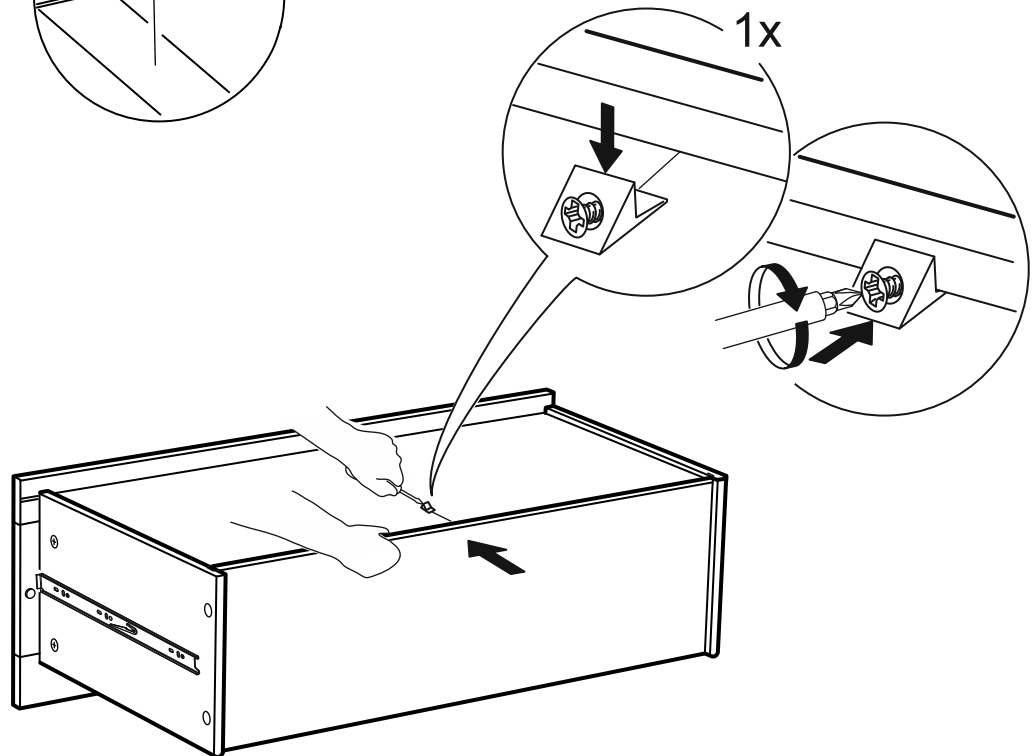
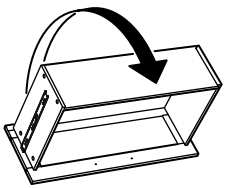
**24**



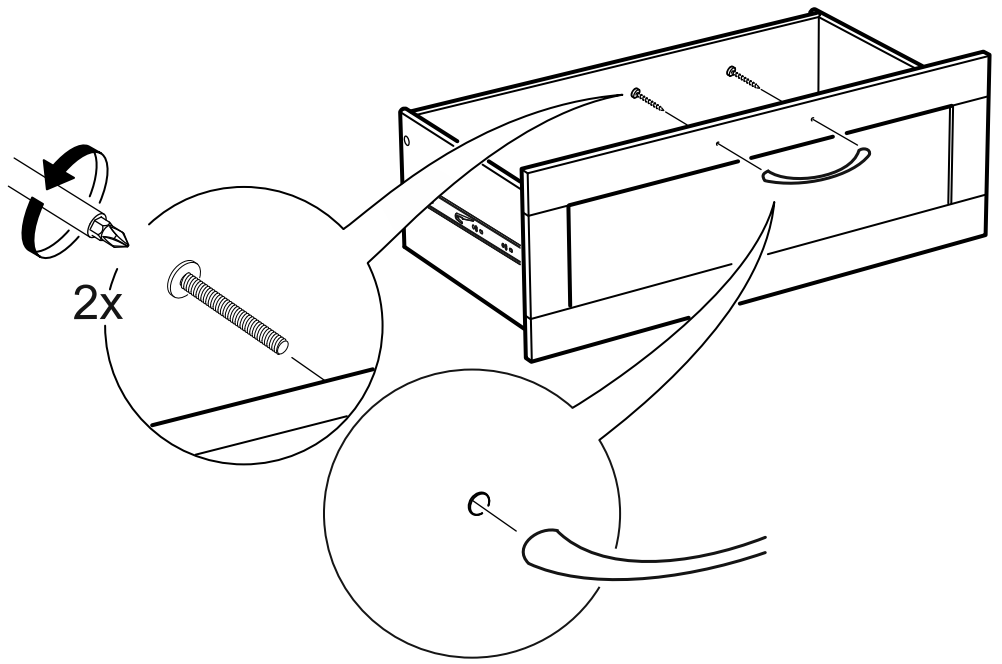
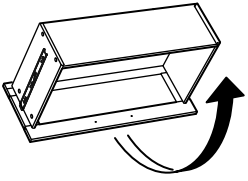
**25**



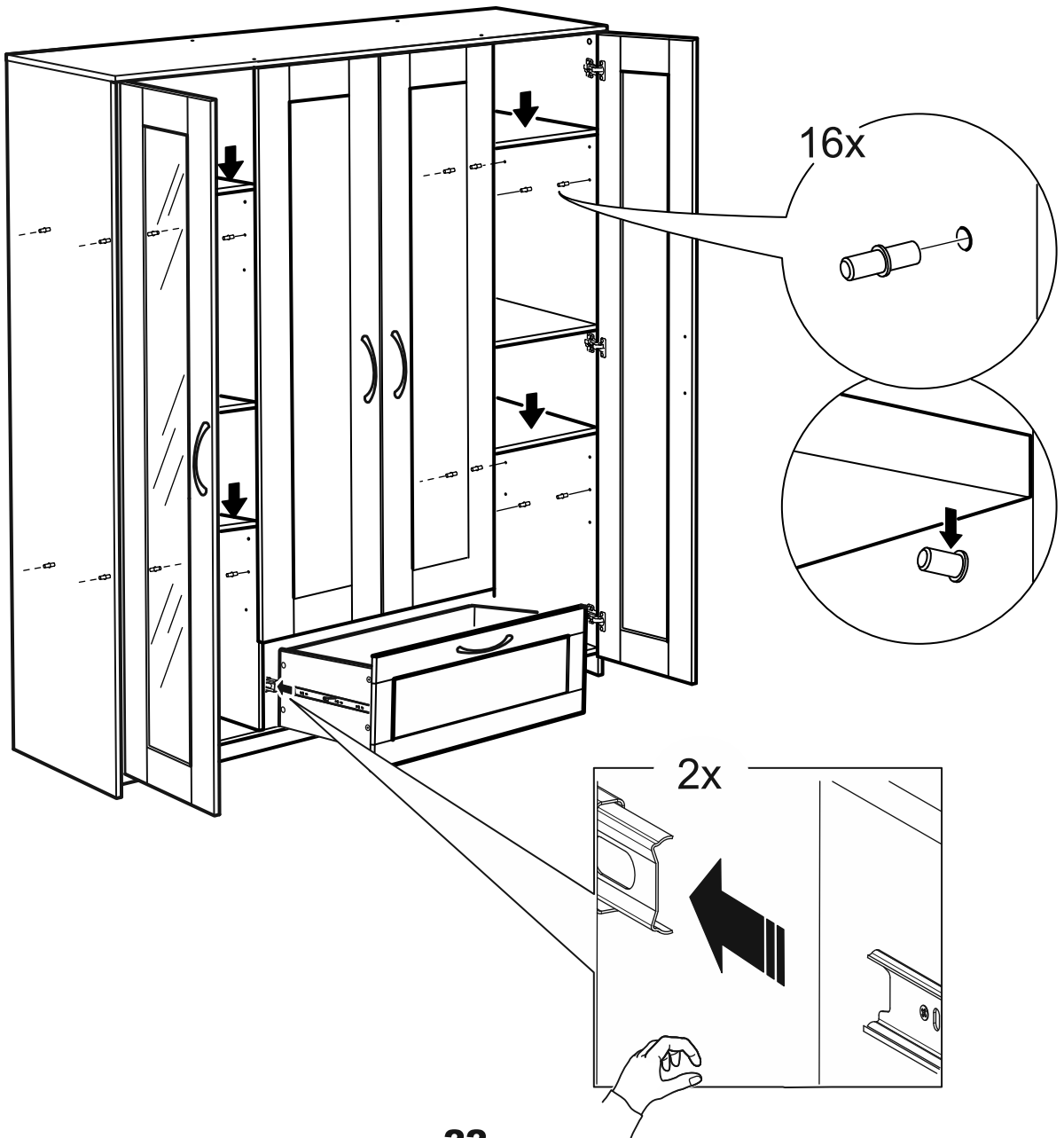
**26**



**27**



**28**



**22**

