



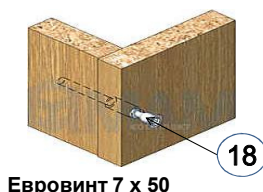
ООО МФ "Олимп - мебель"

ИНСТРУКЦИЯ ПО СБОРКЕ

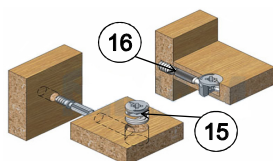


Тумба прикроватная 06.34. (ручка латунь)

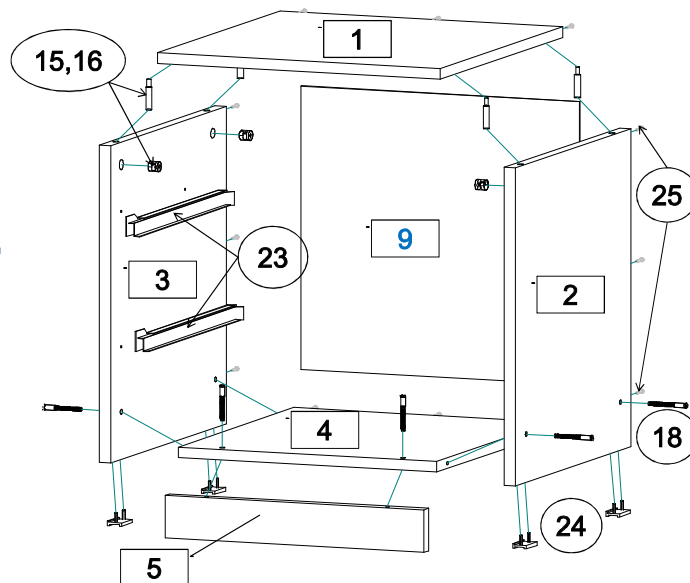
500 x 400 x 434



Евровинт 7 x 50



Эксцентриковая
стяжка



*** Предприятие - изготовитель оставляет за собой право на внесение изменений в конструкторско - технологическую документацию, усовершенствование конструкции изделия и замену фурнитуры на аналогичную. Перед сборкой внимательно ознакомьтесь с данной инструкцией. Проверьте комплектность фурнитуры и разберите ее по назначению. Упаковку и прокладочный материал можно использовать в качестве подстилочного материала при сборке. Сборку производите на ровной поверхности. Подготовьте необходимые инструменты: плоскую и крестовую отвертки, дрель, рулетку.

Качество мебели зависит от
качества сборки.
Рекомендуем доверять
сборку специалистам!

ПРАВИЛА И УСЛОВИЯ БЕЗОПАСНОЙ ЭКСПЛУАТАЦИИ.

1. Рекомендации по уходу за мебелью и ее эксплуатации

1.1 Помещение, в котором хранится или эксплуатируется мебель должно быть сухим с температурой воздуха не ниже +5С и не выше 40С. Необходимо предохранять поверхность изделия от механических повреждений. Допускается протирать поверхность сухой или влажной салфеткой без применения химических веществ.

2. Требования безопасности мебельной продукции при эксплуатации.

2.1 Использование мебельной продукции, выпущенной в обращение, должно осуществляться по назначению мебели, указанному в маркировке, инструкции по сборке, эксплуатации и уходу, а также (при необходимости) с учетом допустимых предельных нагрузок, указанных изготовителем.

2.2 Мебельная продукция, поставляемая в разобранном виде, должна собираться в соответствии с приложенной изготовителем инструкцией по сборке, включающей комплектовочную ведомость и схему монтажа.

2.3 При эксплуатации мебельной продукции необходимо исключить попадание воды и иных жидкостей на элементы изделий мебели, соприкасающихся с полом. При монтаже моек, раковин в изделиях мебели для кухонь, ванных комнат, лабораторной мебели должна быть предусмотрена их гидроизоляция в местах контакта с поверхностью корпуса изделия мебели.

2.4 При установке изделий мебели в непосредственной близости от нагревательных и отопительных приборов их поверхности во время эксплуатации должны быть защищены от нагрева. Температура нагрева элементов мебели не должна превышать +40С.

Комплектовочная ведомость на детали

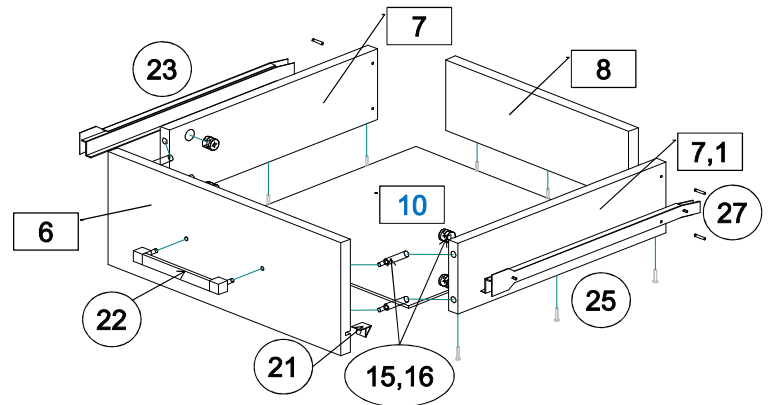
№	Обозначение	Наименование	Размеры,мм.	Кол.	Материал	Пакет №
1	КН.НМ.06.34.00.01.00	Крышка	400 x 430	1	ЛДСП 16,0мм.	1/1
2	КН.НМ.06.34.00.02.00	Стенка боков.правая	478 x 404	1	ЛДСП 16,0мм.	1/1
3	КН.НМ.06.34.00.03.00	Стенка боков.левая	478 x 404	1	ЛДСП 16,0мм.	1/1
4	КН.НМ.06.34.00.04.00	Стенка горизонтальная	366 x 404	1	ЛДСП 16,0мм.	1/1
5	КН.НМ.06.34.00.05.00	Цоколь	366 x 64	1	ЛДСП 16,0мм.	1/1
6	КН.НМ.06.34.00.11.00	Фасадная стенка ящика	396 x 200	2	Профиль МДФ вставка МДФ	1/1
7	КН.НМ.06.34.00.07.00	Стенка ящика боковая	350 x 150	2	ЛДСП 16,0мм.	1/1
7.1	КН.НМ.06.34.00.07.01	Стенка ящика боковая	350 x 150	2	ЛДСП 16,0мм.	1/1
8	КН.НМ.06.34.00.08.00	Стенка ящика задняя	310 x 150	2	ЛДСП 16,0мм.	1/1
9	КН.НМ.06.34.00.09.00	Стенка задняя ДВПО	426 x 394	1	ДВПО 4,0мм.	1/1
10	КН.НМ.06.34.00.10.00	Дно ящика ДВПО	338 x 348	2	ДВПО 4,0мм.	1/1

Последовательность сборки:

На стенки боковые поз.2,3 установите наконечники (поз.24), с помощью шурупов (поз.25) и направляющие шариковые (поз.23) шурупами (поз.26). Соедините стенки боковые поз.2,3 с крышкой эксцентриковой (поз.15,16) и стенкой горизонтальной поз.4, евровинтами (поз.18). Закрепите цоколь поз.5 на стенке горизонтальной поз. 4 евровинтами (поз.18). Уложите на задние кромки каркаса стенки ДВПО поз.9, выравните каркас по диагоналям и закрепите ДВПО шурупами (поз.25). Расставьте заглушки (поз.17,19). Соберите ящики.

Сборка ящика.

1. Шурупами поз.(27) соедините стенки ящика поз. 7, 7.1, 8.
2. Соедините фасадную стенку ящика поз.6 со стенками поз. 7, 7.1 эксцентриковой стяжкой (поз.15,16) .
3. Шурупами (поз.25) закрепите дно ящика поз.10 к стенкам поз.7, 7.1, 8. В фасадную стенку поз.6 вставьте полкодержатели (поз.21) для крепления дна ящика.
4. К боковым стенкам ящика поз.7, 7.1 шурупами (поз.26) закрепите ответные планки от шариковых направляющих (поз.23). Закрепите ручки (поз.22) винтом (поз.29) (винт уложенный вместе с ручкой для крепления не используется).



Комплектовочная ведомость на фурнитуру

№	Наименование	Кол.
15	Эксцентрик	12
16	Дюбель ввинчиваемый DU 232	12
17	Заглушка для эксцентрика	12
18	Евровинт 7 x 50	6
19	Заглушка для евровинта	6
20	Ключ для евровинта	1
21	Полкодержатель металлический	4
22	Ручка	2
23	Направляющая шариковая L=350мм	2
24	Наконечник	4
25	Шуруп 3 * 16	30
26	Шуруп 3,5 * 16	24
27	Шуруп 4 * 30	8
29	Винт M4x14	2



ГАРАНТИЙНЫЙ ТАЛОН

Изготовитель гарантирует соответствие мебели требованиям ГОСТ 16371-2014 "Мебель. Общие технические условия." и ТР ТС 025/2012 "О безопасности мебельной продукции." при соблюдении условий транспортирования, хранения, сборки и эксплуатации. В течении действия гарантийного срока изготовитель рассматривает претензии потребителей по качеству мебели и производит ремонт или замену деталей изделия. Гарантийный срок эксплуатации 24 месяца со дня продажи мебели через торговую сеть

Условия гарантии.

Претензии по некомплектности фурнитуры принимаются с предъявлением инструкции по сборке и гарантийным талоном (копия).

Претензии по качеству деталей принимаются с предъявлением этикетки от упаковки. Все гарантийные работы производятся только при предъявлении настоящего гарантийного талона.

СВИДЕТЕЛЬСТВО О ПРИЕМКЕ. ЗАКАЗ №

Мебель соответствует ГОСТ 16371-2014 и ТРТС 025/2012 и признана годной к эксплуатации.

Дата выпуска изделия _____

Дата реализации _____

С условиями гарантийного обслуживания ознакомлен _____

Талон сохранять в течении гарантийного срока. (подпись покупателя)

Срок службы изделия 10 лет.

Претензии принимаются по адресу:
606400 Российская Федерация, Нижегородская обл.,
г.Балахна, ул. Челюскинцев, д. 27.

WEB-адрес: www.olmeko.ru Тел./факс: 8(83144)6-67-77

