

**Кручу-верчу,
приготовить
хочу!**



**Планетарный миксер
КТ-3073**

Если у вас возникнут трудности с использованием нашей техники, перед обращением в магазин просим позвонить на горячую линию Kitfort:

8-800-775-56-87

(пн-пт с 9:30 до 17:30 по московскому времени)

info@kitfort.ru

Мы расскажем про особенности работы прибора и проконсультируем по любым другим вопросам

Содержание

Общие сведения	4
Комплектация	5
Устройство миксера	5
Подготовка к работе и использование	6
Чистка и обслуживание	14
Уход и хранение	14
Устранение неполадок	14
Технические характеристики	16
Меры предосторожности	17

Общие сведения

Многофункциональный планетарный миксер КТ-3073 поможет вам смешать ингредиенты для приготовления блюда, взбить яичный белок или сливки, приготовить картофельное пюре, соус, крем, мусс, замесить жидкое тесто для блинов и крутое — для пельменей и пирогов.

Тщательное смешивание

Миксер оснащен планетарной системой смешивания: во время работы насадка вращается вокруг своей оси и одновременно движется по окружности по внутреннему объему чаши, обеспечивая идеальное качество смешивания и ровную консистенцию без комков. Надежный двигатель позволяет быстро и эффективно смешивать ингредиенты разной консистенции для самых разнообразных кулинарных целей. Встроенный вентилятор принудительно охлаждает двигатель потоком воздуха. Прорезиненные ножки с присосками прочно фиксируют миксер на столе.

Надежное автоматическое управление

Миксер работает в автоматическом режиме. Вам достаточно только положить ингредиенты, установить подходящую насадку и включить прибор.

Миксер позволяет плавно регулировать скорость работы, а также устанавливать импульсный режим.

Вместительная стальная чаша с крышкой

Миксер оснащен большой чашей емкостью 4,5 литра.

Чаша изготовлена из прочной нержавеющей стали, поэтому в ней можно смешивать даже горячие ингредиенты. Чаша фиксируется на корпусе миксера и укомплектована защитной крышкой с отверстием. Крышка предотвращает разбрызгивание ингредиентов при замешивании. Добавлять ингредиенты во время работы можно через отверстие в крышке, не выключая миксер и не откидывая моторный блок.

В комплекте идут насадки для взбивания, смешивания и замеса крутого теста.

Система безопасности

Прибор автоматически выключается при откидывании моторного блока. В откинутом и опущенном положениях моторный блок фиксируется, так что перевести его из одного положения в другое возможно только при повороте рычага фиксации моторного блока.

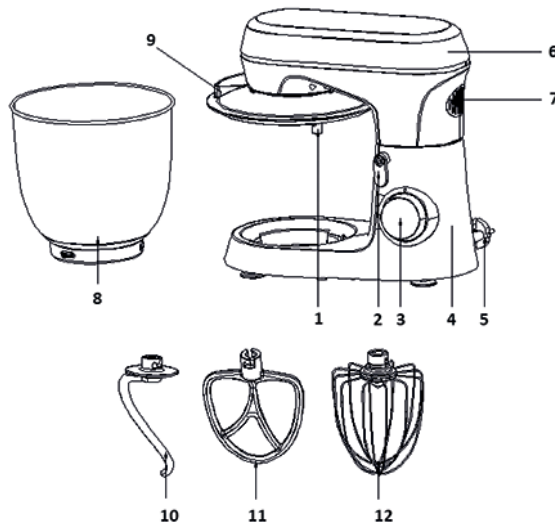
Автоматического выключения у этого миксера нет — устройство будет работать до тех пор, пока вы не выключите его вручную или пока мотор не перегреется. После перегрева мотора термостат, расположенный на нем, разомкнет электрическую цепь. Прибору надо будет дать остыть до комнатной температуры, а после выключить и включить.

Комплектация

1. Моторный блок — 1 шт.
2. Чаша миксера — 1 шт.
3. Крышка чаши миксера — 1 шт.
4. Венчик для взбивания — 1 шт.
5. Насадка для смешивания — 1 шт.
6. Крюк для замешивания теста — 1 шт.
7. Руководство по эксплуатации — 1 шт.
8. Коллекционный магнит — 1 шт.*

*опционально

Устройство миксера



1. Шпиндель
2. Рычаг фиксации моторного блока
3. Регулятор скорости со световой индикацией
4. Корпус миксера
5. Шнур питания
6. Моторный блок
7. Воздуховод
8. Чаша миксера
9. Крышка чаши миксера
10. Крюк для замешивания теста
11. Насадка для смешивания
12. Венчик для взбивания

Насадки миксера

Венчик для взбивания. Подходит для взбивания яичных белков, сливок, замешивания жидкого теста.

Крюк для замешивания теста. Подходит для замешивания густого теста.

Насадка для смешивания. Подходит для смешивания негустых ингредиентов, приготовления картофельного пюре, томатной пасты, кондитерских смесей, теста для тортов или блинов.

Подготовка к работе и использование

Подготовка к работе

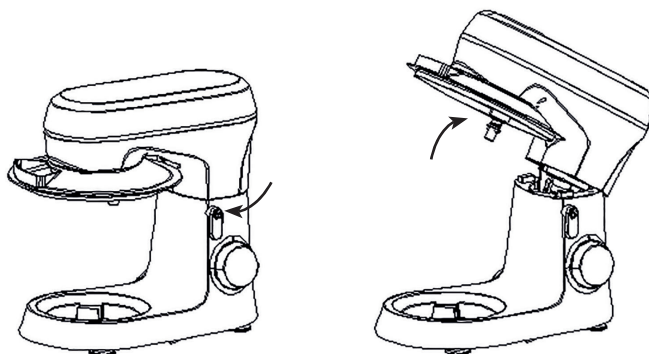
1. Распакуйте прибор и удалите весь упаковочный материал.
2. Вымойте чашу, крышку чаши и насадки мягким моющим средством для посуды, а затем тщательно просушите их. Моторный блок и корпус протрите сначала влажной, а затем сухой тканью.

Сборка миксера и установка насадок

Внимание! Перед установкой чаши, крышки чаши и насадок, а также перед откидыванием моторного блока убедитесь, что миксер выключен. Регулятор скорости миксера должен находиться в положении «0».

Откидывание моторного блока

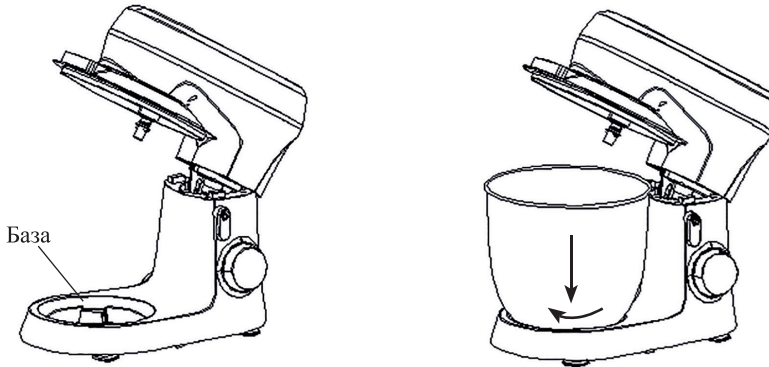
Перед установкой или снятием насадок, чаши и крышки чаши необходимо откинуть моторный блок. Поверните рычаг фиксации моторного блока по часовой стрелке до упора — моторный блок автоматически поднимется.



Для возвращения моторного блока в исходное положение поверните рычаг фиксации моторного блока по часовой стрелке до упора и, удерживая его, опустите моторный блок вниз.

Установка чаши

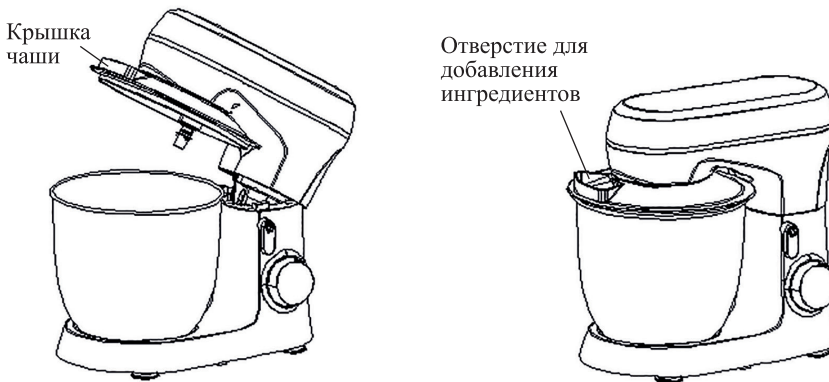
Для установки чаши поставьте ее на базу и зафиксируйте, повернув по часовой стрелке до упора. Выступы на чаше должны войти в пазы на базе.



Для снятия чаши поверните ее против часовой стрелки и поднимите вверх.

Установка крышки чаши

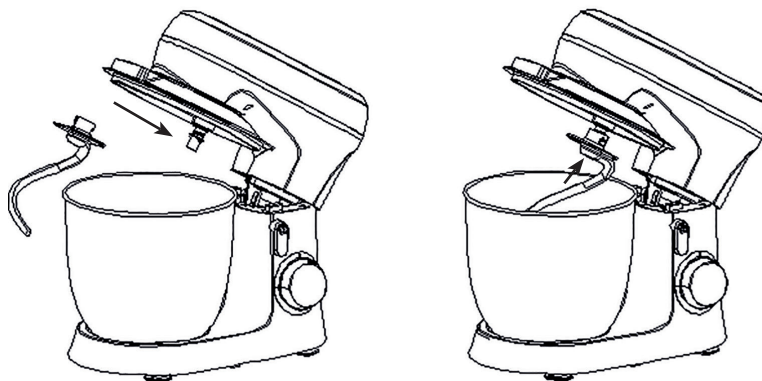
Наденьте крышку чаши на моторный блок миксера. При необходимости поверните крышку так, чтобы вы могли иметь доступ к отверстию для добавления ингредиентов во время работы.



При опускании моторного блока крышка расположится над чашей. Опустите крышку на края чаши, чтобы предотвратить разбрызгивание ингредиентов во время работы.

Установка насадок миксера (крюка, насадки для смешивания, венчика)

Наденьте насадку на шпиндель, чтобы штифт на оси попал в паз на насадке, затем слегка надавите на насадку и поверните ее против часовой стрелки для фиксации.



Для снятия насадки приподнимите ее вверх на шпинделе, надавив на насадку снизу, затем поверните ее по часовой стрелке и снимите.

Использование миксера

1. Установите миксер на ровную горизонтальную устойчивую поверхность на расстоянии не менее 10 см от края стола и стен. Оставьте некоторое пространство сверху устройства для откидывания моторного блока.
2. Убедитесь, что регулятор скорости установлен на отметке «0».

Примечание. Если регулятором будет выбрана одна из скоростей, прибор начнет работу сразу при подключении устройства к сети электропитания, что может вызвать перегрузку мотора. Устанавливать скорость работы необходимо только после подключения устройства к сети электропитания.

3. Соберите устройство, как это описано в разделе «Сборка миксера и установка насадок».
4. Добавьте в чашу миксера нужные ингредиенты. Не загружайте чашу до краев — смешиваемые ингредиенты не должны занимать более 2/3 емкости чаши, поскольку при смешивании или взбивании они могут увеличиваться в объеме.
5. При необходимости закройте чашу крышкой. В процессе работы вы можете добавлять ингредиенты в чашу через отверстие в крышке чаши.
6. Опустите моторный блок: поверните рычаг фиксации моторного блока по часовой стрелке до упора и, удерживая его, опустите моторный блок вниз.
7. Подключите устройство к сети электропитания — индикатор на регуляторе скорости будет мигать.
8. Поверните регулятор скорости по часовой стрелке, выбрав необходимую скорость работы в диапазоне от «1» до «5» — миксер начнет работу. Индикатор на регуляторе скорости будет гореть.
9. Для включения импульсного режима поверните регулятор скорости против часовой стрелки и удерживайте его в положении «P». После отпускания регулятора он автоматически вернется в положение «0», и миксер выключится. Скорость в импульсном режиме соответствует максимальной. Импульсный режим нужно включать примерно на 1–2 секунды и чередовать с остановкой на 1–2 секунды.

10. Для выключения миксера поверните регулятор скорости в положение «0». Индикатор на регуляторе скорости будет мигать.
11. По завершении работы отключите миксер от сети электропитания. Индикатор на регуляторе скорости погаснет.

Внимание!

Перед сменой насадок, перед снятием или установкой чаши и крышки чаши и перед откидыванием моторного блока убедитесь, что миксер выключен. Регулятор скорости миксера должен находиться в положении «0».

Будьте внимательны — если во время смешивания откинуть моторный блок, не переведя регулятор скорости в положение «0», миксер начнет работу автоматически при возвращении моторного блока обратно в рабочее положение, что может вызвать перегрузку мотора.

Сильные нагрузки с густыми консистенциями могут вывести миксер из строя. Не перегружайте миксер во избежание поломок и неисправностей.

Запрещается направлять в чашу кухонные приборы и другие посторонние предметы во время работы устройства.

Советы по использованию миксера

Смешивание жидких ингредиентов или муки рекомендуется начинать на скорости в диапазоне от «1» до «2», постепенно увеличивая скорость по мере необходимости. Если сразу включить высокую скорость, ингредиенты могут разбрызгаться или расплыться.

При смешивании сначала добавляйте в емкость жидкие ингредиенты, а затем, по мере замешивания, добавляйте сухие — так вам удастся избежать образования комков.

Засыпайте муку медленно и аккуратно, чтобы не поднималось облако из мучной пыли. В этом случае часть муки может засосать в воздухопровод, откуда она попадет в моторный блок, и мотор испортится.

Не заполняйте чашу более чем на 2/3. Помните, что при взбивании ингредиенты могут увеличиваться в объеме вдвое или вчетверо.

Используйте миксер только при комнатной температуре и нормальной влажности.

Не перегружайте миксер, особенно при замесе крутого теста. Чем круче тесто, тем меньше должен быть его объем.

Время непрерывной работы миксера не должно превышать 10 минут. После этого миксеру необходимо дать остыть в течение 15–20 минут.

Во избежание разбрызгивания или распыления ингредиентов используйте крышку чаши.

При взбивании яичных белков не кладите меньше 2–3 штук. Для отделения белков от желтков используйте сепаратор для яиц (в комплект не входит, приобретается отдельно). Производите все действия над чашей. Для успешного отделения необходимо разбить скорлупу яйца, не повредив желток. Положите яйцо на сепаратор, при этом яичный белок будет стекать вниз в чашу, а желток останется на сепараторе.

Не используйте венчик для взбивания для замеса густого теста — насадка может погнуться. Для замеса густого теста используйте крюк для замешивания теста.



Внимание! Миксер предназначен только для домашнего использования. Использование его в коммерческих целях недопустимо, так как миксер не рассчитан на коммерческие нагрузки.

Замес теста

Максимальное количество муки на чашу — 800 г

Рекомендуемое соотношение муки и воды — 5 к 3

Смешивайте ингредиенты для теста в следующем порядке:

- 10 секунд на скорости в диапазоне от «1» до «2»;
- 10 секунд на скорости в диапазоне от «2» до «3»;
- около 3 минут на скорости в диапазоне от «4» до «5».

Для замеса теста используйте крюк для замешивания теста или насадку для смешивания (в зависимости от густоты теста).

Стандартный рецепт теста

- Мука — 800 г
- Сахар — 100 г
- Соль — 1 ч. л.
- Дрожжи — 1 ч. л.
- Вода — 480 мл
- Подсолнечное масло — 30 г

Смешивайте ингредиенты на скорости в диапазоне от «1» до «2». Для замеса теста используйте крюк для замешивания теста.

Ответы на часто задаваемые вопросы

Насадки миксера не достают до краев чаши — это нормально, иначе насадки будут царапать чашу. Поэтому при замесе или взбивании (особенно малого количества ингредиентов) часть продуктов по краю чаши может не захватываться насадкой, тогда нужно в процессе работы остановить миксер, счистить эти продукты с краев лопаткой и перемешать их с остальной массой продуктов.

При взбивании масляного крема нужно регулировать скорость вращения венчика. При низкой скорости крем будет набиваться внутрь венчика, если скорость увеличить, то крем вылетит под действием центробежной силы. Если включить высокую скорость, крем начнет разбрызгиваться по краям чаши. Из-за твердости ингредиентов нельзя в самом начале включать высокую скорость. Взбивайте на низкой скорости, пока консистенция не станет более податливой.

При замешивании кремов из масла и плавленых сыров с использованием сахара используйте сахарную пудру. Сахарный песок практически не размешивается в масле, плавленном сыре и подобных ингредиентах.

При взбивании венчиком густых ингредиентов нельзя чрезмерно нагружать венчик. Если превысить усилие, венчик погнется или сломается — это не будет считаться гарантийным случаем. Для смешивания густых ингредиентов используйте насадку для смешивания, а для замеса густого теста — крюк для замешивания теста.

Про шестерни

Пользователи гонятся за металлическими шестернями, но не понимают, зачем нужны именно металлические. Срабатывает шаблонная мифология: металл якобы прочнее пластика, поэтому металлические шестерни лучше. Но если спросить: почему лучше? Никто внятно не ответит.

Наука сопромат и другие инженерные науки занимаются вопросами надежности деталей различных конструкций. Редуктор и шестерни рассчитываются, потом проводят испытания под нагрузкой, так что во время эксплуатации при максимальной нагрузке все шестерни не ломаются независимо от материала, из которого они сделаны.

Если же при эксплуатации превысить нагрузку, то ломаются и металлические шестерни, и пластиковые.

Пластик бывает разный. Удивительно, но металл тоже бывает разный: это, например, не только различные стали, но и алюминий. Прочность этих материалов различается. Можно поставить все шестерни металлические, однако изнашиваться они будут за несколько месяцев. А можно поставить шестерни из пластика, и они будут служить 10 лет. И наоборот.

Поэтому металлические шестерни не лучше пластиковых. И не хуже. Металл или пластик — материал выбирается конструктором под конкретные задачи. Если сказать, что металл всегда лучше, это сказать, что конструктор и инженеры ничего не понимают в материаловедении.

Есть и другие отличия. Например, пластиковые шестерни работают тише металлических. А еще они легче. Металлические шестерни более прихотливы к смазке и допускам по размерам. Это проявляется в том, что, грубо говоря, вам каждые несколько месяцев надо будет разбирать весь редуктор и смазывать шестерни. Как много домохозяйек и шеф-поваров будут это делать?

В итоге через полгода активной эксплуатации миксер выходит из строя, и случайно признается негарантийным, поскольку при использовании полностью металлических шестерней мы бы обязательно описали в инструкции процесс разборки и смазки, и периодичность этого процесса через каждые, например, 30 часов работы. Это как менять масло в автомобиле каждые 5000–10000 км пробега. Это связано с тем, что смазка с металла быстро уходит, и он начинает стачиваться. А полимерный пластик не прихотлив к смазке, и очень медленно стачивается даже при полном отсутствии смазки. Т.е. в данном случае пластиковые шестерни зарекомендовали себя как гораздо более долговечные по сравнению с металлическими. Кроме того, как упоминалось выше пластиковые шестерни значительно тише. И во многих случаях пластиковые шестерни дороже металлических.

Очень себя зарекомендовала система пластик-металл. Т.е. в редукторе используются одновременно и пластиковые, и металлические шестерни. При таком их применении достигается максимальная надежность и долговечность. Избавляются как от недостатков полностью пластиковых систем, так и от недостатков полностью металлических.

Система шестерней рассчитывается на некую максимальную нагрузку, которая косвенно указана в инструкции (объем теста и его густота). Если превысить эту нагрузку, то сломается одна из шестерней. Если сделать эту шестерню более прочной, то сломается другая шестерня. Если все шестерни сделать максимально прочными, то сломается корпус. Если сделать корпус максимально прочным, то сгорит двигатель или сломается его вал. В конечном итоге усилим двигатель и вал, и получаем промышленный миксер с ценой \$10000.

Рецепты

Бисквит классический

- Мягкое сливочное масло или маргарин — 250 г
- Сахар — 250 г
- Ванильный сахар — 1 пакетик (можно заменить пакетиком ароматизатора для выпечки)
- Соль — щепотка
- Яйца — 4 шт.
- Мука — 500 г
- Разрыхлитель — 1 пакетик
- Молоко — 125 мл

Все ингредиенты положите в чашу и смешивайте с помощью венчика в течение 30 секунд на скорости в диапазоне от «1» до «2», затем около 3 минут на скорости в диапазоне от «2» до «3». Смажьте противень маслом, вылейте в него тесто и выпекайте в духовке до готовности. Время выпекания зависит от типа вашей духовки. Примерное время выпекания — 50–60 минут при температуре 175–200 °С. Проверьте готовность бисквита длинной деревянной палочкой — проткните корж в самом толстом месте: если на палочке не осталось следов теста и она сухая, значит бисквит готов.

При желании можете экспериментировать, добавив в данный рецепт 100 г орехов или 100 г тертого шоколада.

Взбитые яичные белки и сливки

- Яичный белок — минимум 2–3 шт.

Взбивайте яичные белки без остановки на скорости в диапазоне от «4» до «5» в течение 5 минут до формирования устойчивой пены.

Примечание. Яйца должны быть категории С1. Взбиваемость белков зависит также от свежести и температуры яиц.

- Сливки — 250 мл

Взбивайте свежие охлажденные сливки жирностью 35% на скорости в диапазоне от «4» до «5» в течение 5–6 минут.

Примечание. На результат взбивания сливок влияет их свежесть, температура и жирность. Не все сливки могут взбиваться: так, например, сливки жирностью менее 30% могут не взбиваться из-за недостаточной жирности. Для получения воздушных взбитых сливок необходимо использовать свежие, сильно охлажденные (но не замороженные) сливки жирностью не менее 30%.

При наполнении чаши миксера молоком, сливками или другими ингредиентами не заполняйте чашу больше чем на 2/3.

Для взбивания используйте венчик.

Шоколадный крем

- Сладкие сливки — 200 мл
- Шоколад — 150 г
- Яйца — 3 шт.

- Сахар — 50–60 г
- Ванильный сахар — 1 пакетик
- Соль — щепотка
- Коньяк или ром — 1 ст. л.
- Шоколадные хлопья — по желанию

Взбейте сливки на скорости в диапазоне от «4» до «5» до образования устойчивой пены, затем переложите их в другую емкость на время. Растопите шоколад в микроволновке или на водяной бане. Взбейте яйца, сахар, соль, ванильный сахар, коньяк или ром в чаше миксера на скорости в диапазоне от «2» до «3» до получения пены. Для взбивания используйте венчик.

Добавьте растопленный шоколад и равномерно смешайте на скорости в диапазоне от «4» до «5». Оставьте немного шоколада для украшения. Добавьте взбитые сливки в чашу и продолжите смешивание в течение 1 минуты. Украсьте оставшимся шоколадным кремом и подайте хорошо охлажденным.

Тесто для пасты

- Мука — 300 г
- Яйца — 3 шт.
- Растительное масло — 10–15 г
- Вода — не обязательно, можете добавить по желанию

Смешайте в чаше миксера муку, яйца и растительное масло — должно получиться слегка грубоватое тесто. Для приготовления теста используйте крюк для замешивания.

Если тесто получилось сухим, можно добавить немного воды. Затем накройте тесто пленкой и дайте полежать полчаса.

Хворост

- Яйца — 2 шт.
- Сахар — 0,5 ст.
- Молоко — 1,5 ст.
- Соль — 0,5 ч. л.
- Масло растительное — 1,5 ст. л.
- Пшеничная мука — 3 ст.
- Сахарная пудра — посыпать сверху

В чашу разбейте яйца, добавьте сахар, молоко, масло и соль. Взбейте до появления пузырьков. Добавьте муку и замесите тесто. Если тесто получается жидким, добавьте еще немного муки до получения крутого теста. Раскатайте тесто тонким слоем в 2–3 мм. Вырежьте из пласта теста всевозможные геометрические фигурки. В каждой фигурке сделайте надрез посередине. В надрез просуньте краешек теста, чтобы получился завиток. Так же поступите и с противоположным краем. Опустите изделия в разогретое масло — они увеличатся в размерах и станут золотистыми. Готовый хворост выньте, дайте стечь маслу. Посыпьте хворост сахарной пудрой и подайте к столу.

Для взбивания используйте венчик, для приготовления теста — крюк для замешивания.

Чистка и обслуживание

Перед чисткой миксера выключите его, переведя регулятор скорости в положение «0», а затем отключите от сети электропитания.

Моторный блок протирайте влажной, а затем сухой тканью. Запрещается погружать устройство в воду.

Мойте насадки миксера, чашу и крышку чаши сразу после использования устройства. Используйте для мытья мягкое моющее средство для посуды и неабразивную губку. Не используйте для мытья насадок и чаши миксера посудомоечную машину, агрессивные моющие средства и абразивные материалы — насадки и чаша могут потемнеть. Крышку чаши можно мыть в посудомоечной машине при температуре не выше 60 °С. Не допускайте засыхания остатков пищи на насадках, в чаше и на крышке чаши.

Уход и хранение

Перед тем как убрать миксер на хранение очистите устройство в соответствии с инструкцией, приведенной в разделе «Чистка и обслуживание». Тщательно высушите все составные части. Установите регулятор скорости в положение «0» и опустите моторный блок — он должен находиться в рабочем положении.

Храните миксер в собранном виде в сухом и прохладном месте, недоступном для детей.

Устранение неполадок

Устройство не включается, индикация не горит

Возможная причина	Решение
Нет напряжения в сети	Проверьте наличие напряжения в сети

Специфический запах при первом включении

Возможная причина	Решение
При первом использовании возможно выделение специфического запаха	Это нормальное и безвредное явление. Запах должен исчезнуть после нескольких использований

Миксер не включается

Возможная причина	Решение
Прибор не подключен к сети электропитания	Проверьте, хорошо ли вставлена вилка шнура питания в розетку. Проверьте напряжение в сети
Сработала защита	Двигатель миксера работал с высокой нагрузкой. Установите регулятор скорости в положение «0», удалите лишние ингредиенты, подождите несколько часов и включите миксер снова
Откинут моторный блок	Устройство включится, когда моторный блок будет опущен в рабочее положение

Повышенная вибрация и шум

Возможная причина	Решение
Устройство установлено на неровную или нетвердую поверхность	Установите миксер на ровную твердую поверхность
Чаша миксера не зафиксирована на базе	Установите чашу согласно инструкции, приведенной в разделе «Подготовка к работе и использование»

Белки плохо взбиваются

Возможная причина	Решение
Несвежие или теплые яйца	Для получения хорошего результата яйца должны быть свежими и охлажденными
Недостаточное количество яиц	Необходимо взбивать не менее 2–3 белков

Миксер чрезмерно гудит и греется

Возможная причина	Решение
Заложенные на замес ингредиенты не соответствуют по плотности, консистенции и объему допустимым параметрам, предусмотренным особенностями конструкции выбранной насадки, а также физической мощности замешивания миксера	Убавьте объём заложенных ингредиентов; убедитесь в отсутствии в смеси скорлупы (яиц, орехов), не полностью разморозившихся продуктов (например, кусков замороженного сливочного масла). Не забывайте делать паузы в работе миксера для того, чтобы устройство не перегревалось



Если ваша ситуация не отображена выше, пишите нам на адрес info@kitfort.ru, приложив фотографии или видеофайлы, фиксирующие вашу проблему. Пришлите также фотографию наклейки с серийным номером, расположенную на дне или на задней части корпуса устройства.

По вопросам приобретения расходных материалов или аксессуаров пишите нам на info@kitfort.ru.

Технические характеристики

1. Напряжение: ~220–240 В, 50/60 Гц
2. Мощность: 800 Вт
3. Класс защиты от поражения электрическим током: II
4. Емкость чаши миксера: 4,5 л
5. Материал чаши миксера: нержавеющая сталь
6. Длина шнура: 1,1 м
7. Размер устройства: 340 × 220 × 310 мм
8. Размер упаковки: 360 × 226 × 336 мм
9. Вес нетто: 3,4 кг
10. Вес брутто: 4,0 кг

Срок службы: 2 года

Срок гарантии: 1 год

Товар сертифицирован



Производитель: Шэньчжэнь Санлида Илектрикэл Текнолэджи Ко., Лтд. 101, Билдинг А, №27, Цзянцзюньмао Кэмыюнити, Улянь Кэмыюнити, Лунган Стрит, Лунган Дистрикт, Шэньчжэнь, Китай.

Импортер: ООО «Аэро-Трейд». 197022, г. Санкт-Петербург, Инструментальная ул., д. 3, лит. X, офис 1.

Страна происхождения: Китай.

Уполномоченная организация для принятия претензий на территории РФ: ООО «Аэро-Трейд». 197022, г. Санкт-Петербург, Инструментальная ул., д. 3, лит. X, офис 1.

Горячая линия производителя: 8-800-775-56-87 (пн-пт с 9:30 до 17:30 по московскому времени), info@kitfort.ru

Адреса сервисных центров вы можете узнать у оператора горячей линии или на сайте kitfort.ru

Требуется особая утилизация. Во избежание нанесения вреда окружающей среде необходимо отделить данный объект от обычных отходов и утилизировать его наиболее безопасным способом, например, сдать в специальные места по утилизации.

Месяц и год изготовления указаны на нижней стороне упаковочной коробки.

Производитель имеет право на внесение изменений в дизайн, комплектацию, а также в технические характеристики изделия в ходе совершенствования своей продукции без дополнительного уведомления об этих изменениях.

Условия гарантии

Механическое повреждение корпуса, аксессуаров или составных частей устройства не является гарантийным случаем.

Выход из строя миксера из-за перегрузки при замесе слишком густой массы не является гарантийным случаем.

Потемнение насадок миксера из-за мытья агрессивной химией или мытья в посудомоечной машине не является гарантийным случаем.

Выход из строя миксера вследствие попадания жидкостей в моторный блок, на разъем или шнур питания или в область органов управления не является гарантийным случаем.

При превышении времени использования мотор может перегреться и выйти из строя — это не является гарантийным случаем.

Выход устройства из строя вследствие попадания муки и других порошкообразных продуктов в моторный блок не является гарантийным случаем.

Меры предосторожности

Пожалуйста, внимательно прочтите инструкцию по эксплуатации. Обратите особое внимание на меры предосторожности. Всегда держите инструкцию под рукой.

1. Устройство предназначено для использования в бытовых условиях и может применяться в квартирах, загородных домах, гостиничных номерах, офисах и других подобных местах для непромышленной и некоммерческой эксплуатации.
2. Используйте миксер только по назначению и в соответствии с указаниями, изложенными в данном руководстве. Нецелевое использование устройства будет считаться нарушением условий надлежащей эксплуатации.
3. Перед подключением устройства к электрической розетке убедитесь, что параметры электропитания, указанные на нем, совпадают с параметрами используемого источника питания.
4. Для предотвращения поражения электрическим током не погружайте устройство в воду и другие жидкости.
5. Не переносите миксер, взявшись за шнур питания. Не тяните за шнур питания при отключении вилки от розетки.
6. Не используйте устройство, если шнур питания, вилка или другие части прибора повреждены. Во избежание поражения электрическим током не разбирайте устройство самостоятельно — для его ремонта обратитесь к квалифицированному специалисту. Помните, неправильная сборка устройства повышает опасность поражения электрическим током при эксплуатации.
7. Детям, людям с ограниченными физическими, сенсорными или умственными способностями, а также лицам, не обладающим достаточными знаниями и опытом, разрешается пользоваться прибором только под контролем лиц, ответственных за их безопасность, или после инструктажа по эксплуатации устройства. Не позволяйте детям играть с прибором.
8. Контролируйте работу миксера, когда рядом находятся дети или домашние животные.



9. Не включайте миксер с пустой чашей. Это может привести к повреждению устройства.
10. Не оставляйте работающий прибор без присмотра. Выключите его и отключите от сети, если не используете прибор длительное время или перед проведением обслуживания.
11. Устанавливайте миксер только на устойчивую горизонтальную поверхность на расстоянии не менее 10 см от стены и края стола.
12. Не пытайтесь обойти блокировку включения устройства.
13. Не допускайте падения прибора и не подвергайте его ударам.
14. Храните устройство в недоступных для детей местах.
15. Используйте только предлагаемые производителем аксессуары или комплектующие. Использование иных дополнительных принадлежностей может привести к поломке устройства или получению травм.
16. При повреждении шнура питания его замену во избежание опасности должны производить изготовитель, сервисная служба или подобный квалифицированный персонал.
17. Отключайте миксер от сети перед сменой насадки.
18. После установки насадки перед включением прибора убедитесь, что насадка установлена правильно и прочно сидит на шпинделе.
19. Не устанавливайте миксер вблизи горячих поверхностей и предметов.
20. Не заполняйте чашу миксера полностью.
21. Во избежание поломок не перегружайте миксер.
22. Не добавляйте в чашу непищевые ингредиенты.
23. Во избежание поломок время смешивания в миксере не должно превышать 10 минут.

IM-1



Всегда что-то новенькое!

Kitfort — современный и креативный бренд, который предлагает покупателям не только качественные товары по выгодной цене, но и радует подарками, конкурсами и живым интерактивом! Тысячи пользователей следят за нашими обновлениями и розыгрышами в социальных сетях. Присоединяйтесь к нам и вы!

Приветствуем вас в нашей группе «ВКонтакте»! Каждую неделю мы разыгрываем там десятки призов бытовой техники Kitfort. Участвуйте в морских боях, лотереях, творческих конкурсах и делайте репосты. Адрес группы: vk.com/kitfort

Если вы любите смотреть видео, введите в поиске YouTube: «Kitfort Show» и наслаждайтесь веселыми скетчами на нашем канале. В каждом новом выпуске мы разыгрываем самые популярные товары и новинки компании за комментарии от подписчиков. А содержание видеороликов заставит вас от души посмеяться и стать нашим другом и ценителем того, что мы делаем.

Подписывайтесь и будьте в деле вместе с Kitfort!

info@kitfort.ru

8-800-775-56-87