

ЭЛЕКТРОННЫЙ КОНСТРУКТОР **РОБОТ** ЗВ1

О НАБОРЕ

Вам скучно управлять роботом, который двигается только вперёд и назад? Думаете, что программировать сложно и для этого нужен компьютер? Все эти проблемы решает пульт дистанционного управления роботом Зв1, который очень прост в использовании! Даже новичок в программировании легко задаст настройки движения робота, который сможет ездить вперёд и назад, поворачивать налево и направо, вращаться, играть в футбол, стрелять пулями и перемещать небольшие предметы! Модель состоит из 220 деталей, которые позволят собрать одного робота, а затем пересобрать его в двух других. Проявите свой творческий потенциал, наблюдательность и логические способности, чтобы собрать робота-снайпера, робота-футболиста и робота-доставщика.

ПРЕДУПРЕЖДЕНИЕ ПО ТЕХНИКЕ БЕЗОПАСНОСТИ

1. Внимательно изучите данную инструкцию перед сборкой. Ребёнок должен собирать модель под присмотром взрослых, ознакомившихся с данной инструкцией.
2. Изделие необходимо использовать под наблюдением взрослых.
3. Предназначен для детей старше 8 лет.
4. Изделие не предназначено для использования детьми младше 3 лет. Содержит мелкие детали, что представляет опасность удушья. При случайном проглатывании или вдыхании, пожалуйста, немедленно обратитесь к врачу.
5. Изделие содержит острые элементы. Держите в недоступном для детей младше 3 лет месте.
6. При сборке изделия требуются инструменты, в том числе ножи. Будьте особенно осторожны во избежание травм.
7. Используйте режущий инструмент для удаления острых или зазубренных краёв деталей, препятствующих сборке модели.
8. Используйте металлические детали из набора осторожно, так как они содержат острые углы и заострённые края.

СОВЕТЫ ПО ЭКСПЛУАТАЦИИ

1. Перед сборкой изделия внимательно проверьте в нём правильность соединения всех проводов. Пожалуйста, исправьте ошибки перед подключением аккумулятора и блока питания, так как сбой может привести к повреждению деталей.
2. После использования обязательно отсоедините выключатель аккумулятора и выключите устройство.
3. Не блокируйте двигатель или другие движущиеся части изделия, иначе это может привести к их перегреву.
4. Количество источников питания, подключённых к данному изделию, не может превышать рекомендуемого.

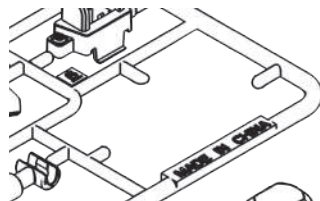
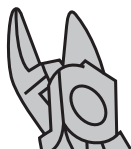
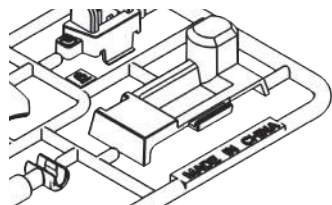
ИНФОРМАЦИЯ О БАТАРЕЕ

1. Для достижения наилучшей производительности всегда используйте новую батарею и извлекайте её, когда она не используется.
2. Батарея должна быть правильно установлена с соблюдением полярности.
3. Используйте непerezаряжаемую батарею.
4. Аккумуляторные батареи можно заряжать только под присмотром взрослых.
5. Перед зарядкой аккумуляторную батарею необходимо извлечь из игрушки.
6. Нельзя использовать разные типы батарей или старые и новые батареи.
7. Извлеките из игрушки разряженную батарею.
8. Не допускайте короткого замыкания на клемме питания.
9. Не бросайте батарею в огонь.
10. Не используйте вместе щелочные, углеродные и аккумуляторные батареи.

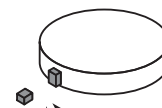
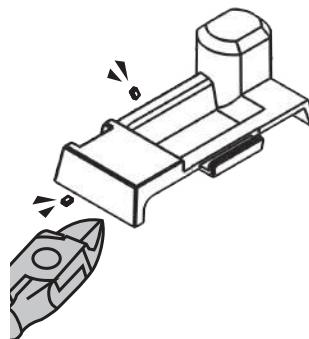
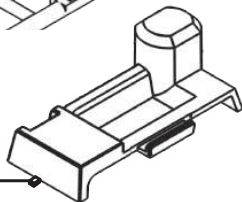
ПРЕДУПРЕЖДЕНИЯ

- Пожалуйста, ознакомьтесь с приведёнными ниже советами перед началом работы и следуйте им во время сборки и использования изделия.
- Пожалуйста, отрежьте необходимые детали в соответствии с процедурой сборки изделия.
- Пожалуйста, аккуратно срежьте заусенцы на деталях после их извлечения, чтобы избежать зазоров при сборке изделия.

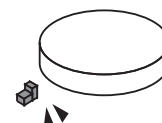
ИЗВЛЕЧЕНИЕ ДЕТАЛЕЙ



Удалить



Правильно



Неправильно

КРЕПЁЖНЫЕ ВИНТЫ

Используйте правильный тип отвёртки и следуйте приведённым ниже инструкциям для фиксации винтов.



Выровняйте
винт

Начинайте
закручивать.
Винт фиксируется
всё туже.
Продолжайте
крутить.

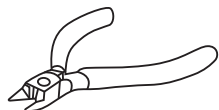
Повторяйте,
пока винты
больше нельзя
будет закрутить.



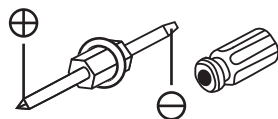
Обязательно
закрутите винты
до конца.



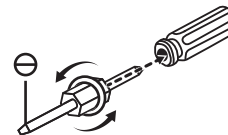
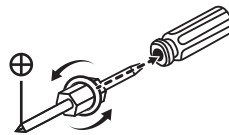
НЕОБХОДИМЫЕ ИНСТРУМЕНТЫ



Плоскогубцы



Крестовая и плоская отвёртка



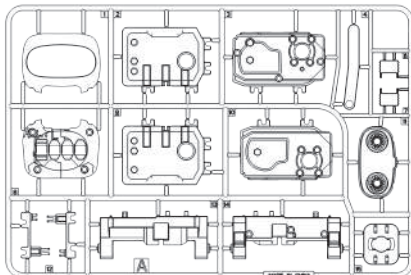
2 батареи LR44



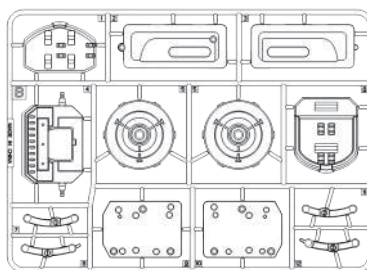
4 батареи типа AAA

ДЕТАЛИ РОБОТА

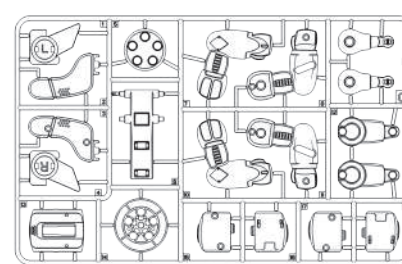
A



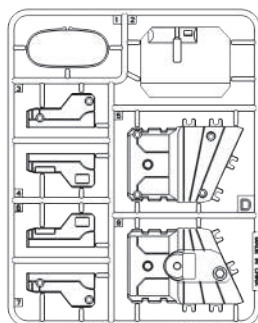
B



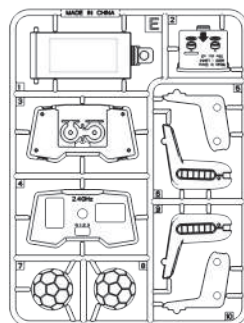
C



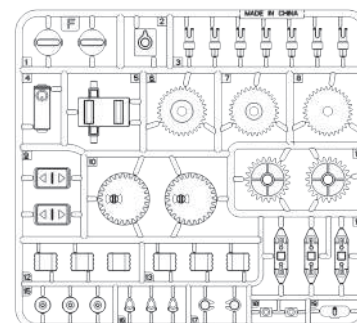
D



E



F



ДЕТАЛИ РОБОТА



P1 Наклейки



P2 Наклейки на шины



P3 Саморезы



P4 Шестерня 1 (белая)



P5 Шестигранная головка (зелёная)



P6 Шестерня 2 (зелёная)



P7 Шестерня 3 (зелёная)



P8 Шестерня 4 (зелёная)



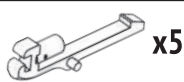
P9 Шестерня 5 (зелёная)



P10 Шестерня 6 (зелёная)



P11 Деталь 1 (зелёная)



P12 Деталь 2 (зелёная)



P13 Шестерня 7 (зелёная)



P14 Магнит



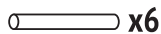
P15 Металлическое кольцо



P16 Кнопочные батареи



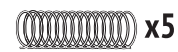
P17 Пружина 1



P18 Круглый вал



P19 Шестигранный вал



P20 Пружина 2



P21 Резиновое кольцо (синее)



P22 Токопроводящая медь 1



P23 Токопроводящая медь 2



P24 Токопроводящая медь 3



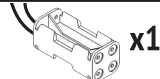
P25 Медный шарик



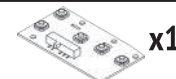
P26 Винт крышки батарейного отсека



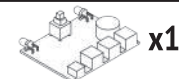
P27 Двигатель



P28 Плата радиоуправления



P29 Печатная плата робота



P30 Печатная плата робота



P31 Медный элемент



P32 Двусторонний скотч

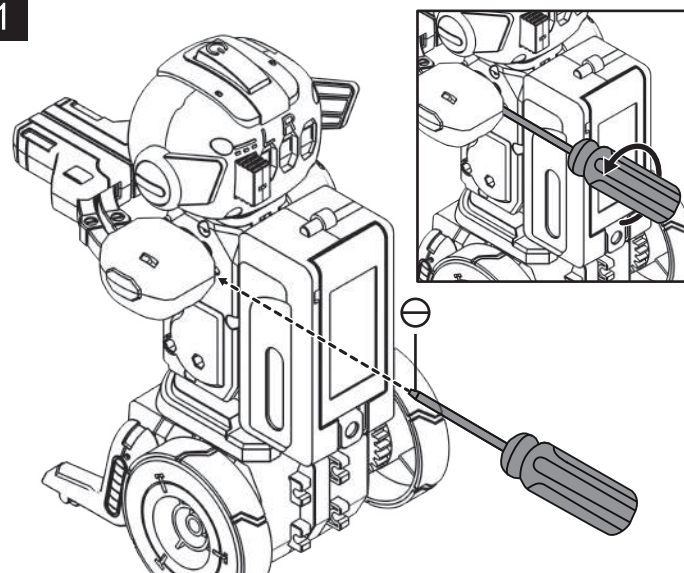
УДАЛЕНИЕ КЛЕММЫ

1

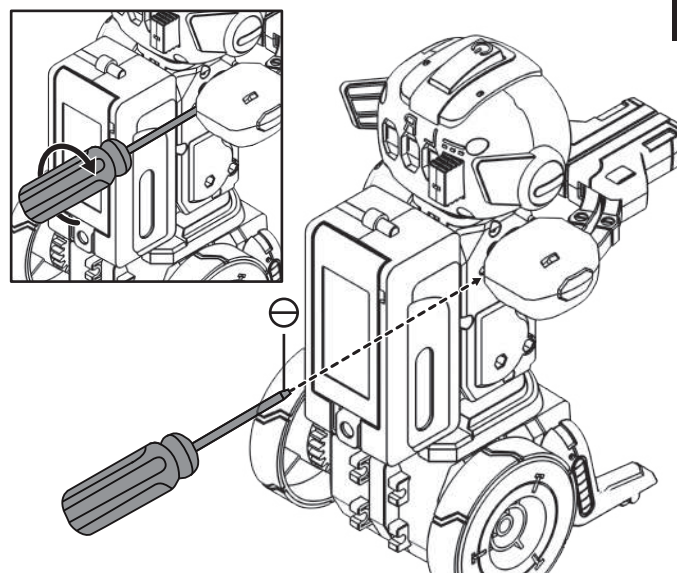


РАЗБОРКА РОБОТА-ДОСТАВЩИКА

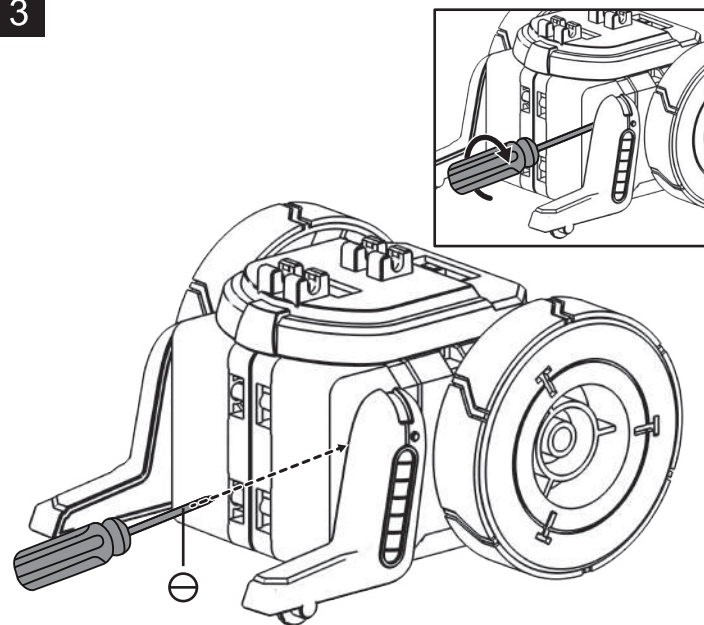
1



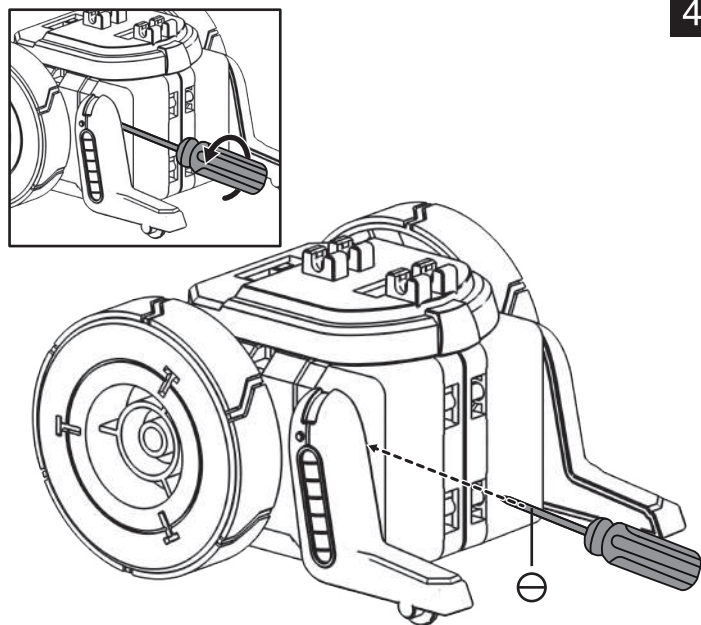
2



3

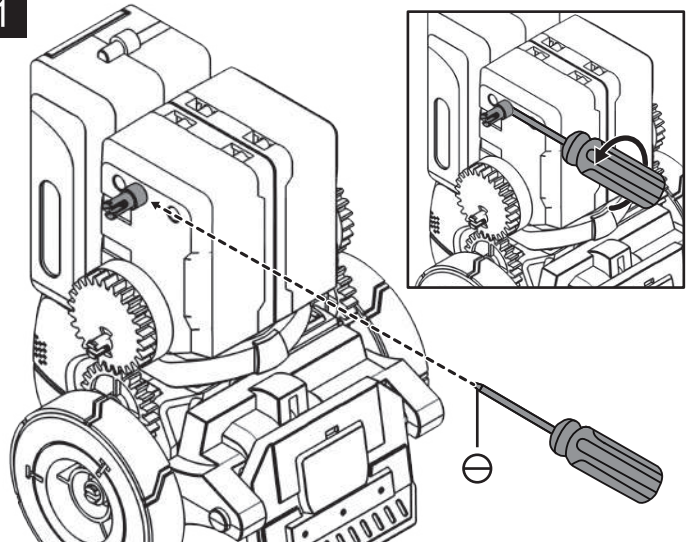


4

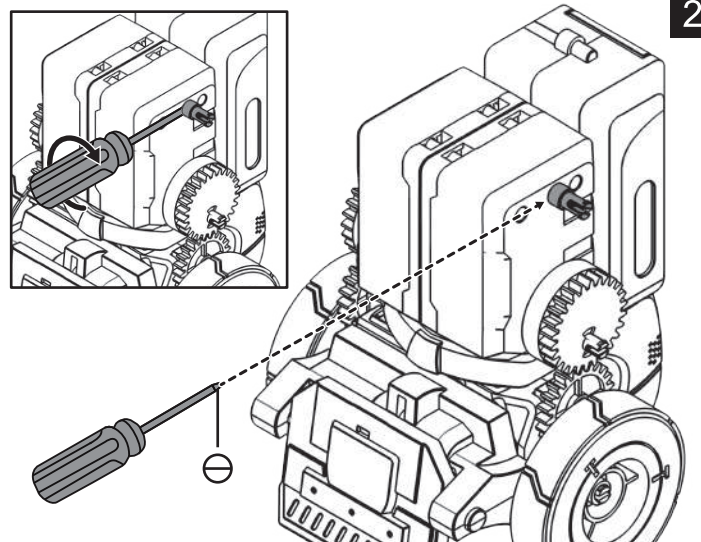


РАЗБОРКА РОБОТА-ФУТБОЛИСТА

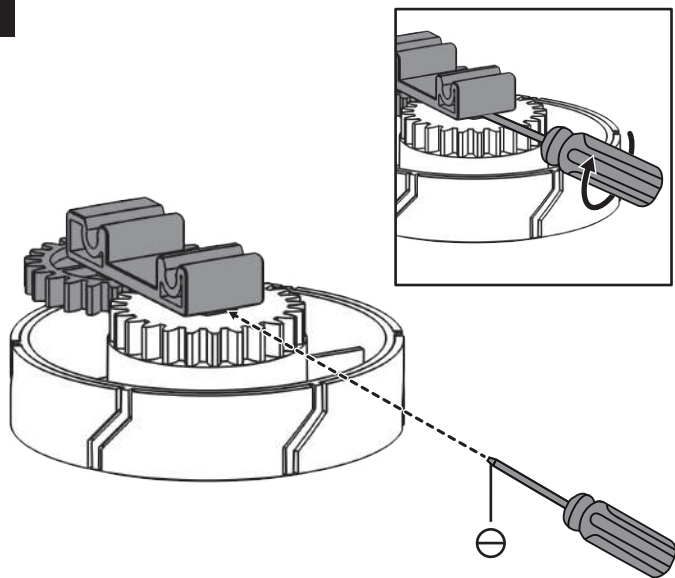
1



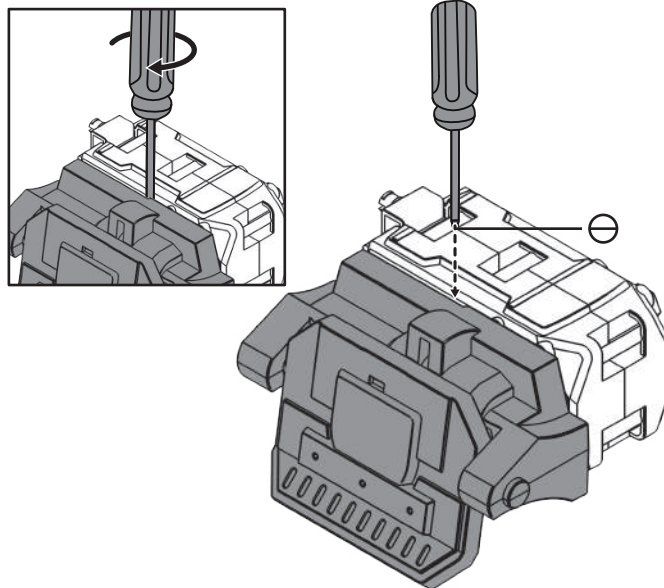
2



3

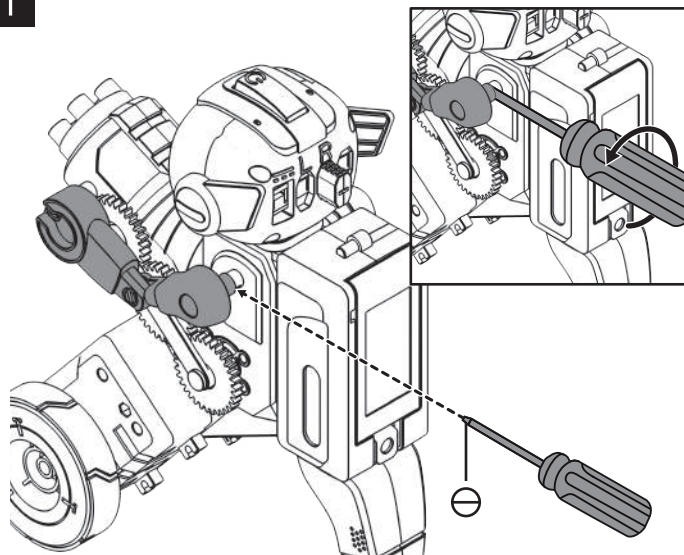


4

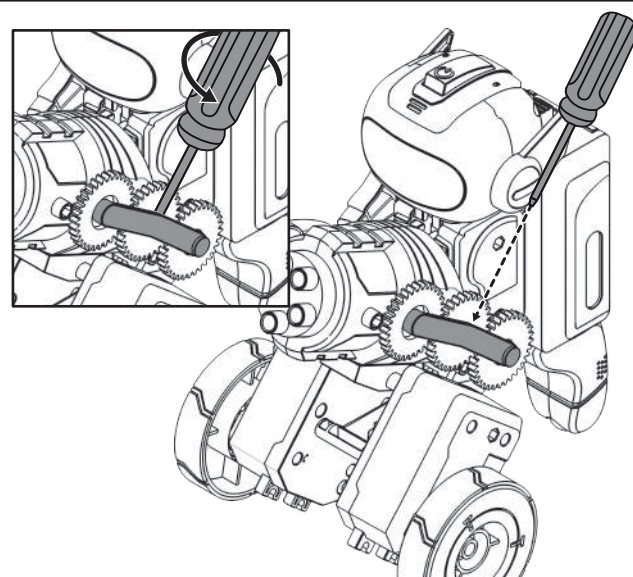


РАЗБОРКА РОБОТА-СНАЙПЕРА

1

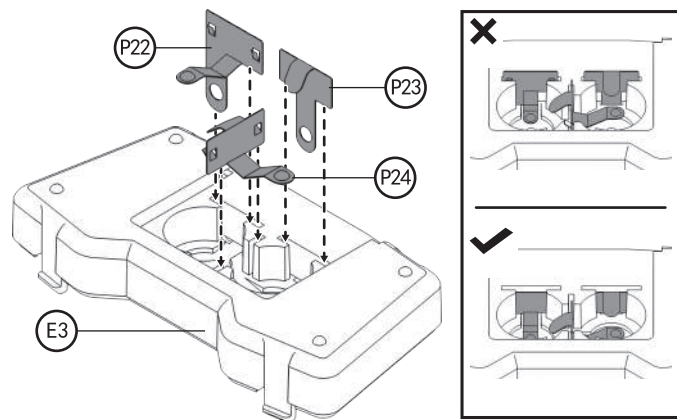


2

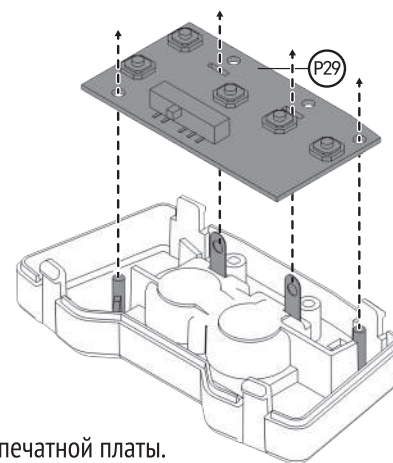


СБОРКА ПУЛЬТА ДИСТАНЦИОННОГО УПРАВЛЕНИЯ

1

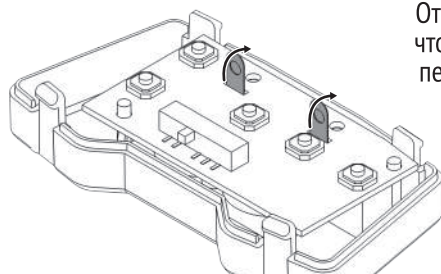


2

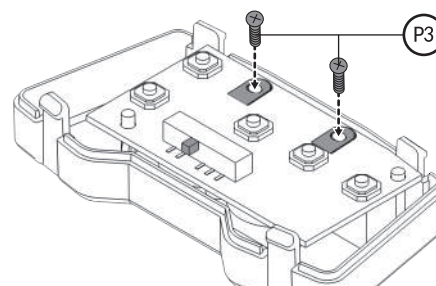


Внимание!
Направление печатной платы.

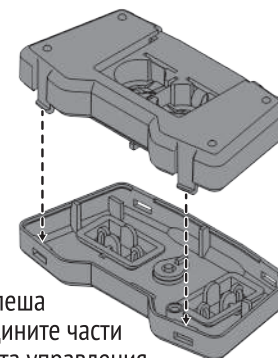
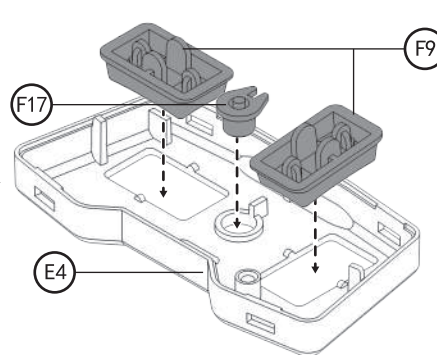
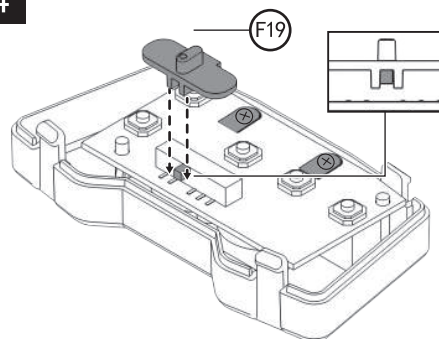
3



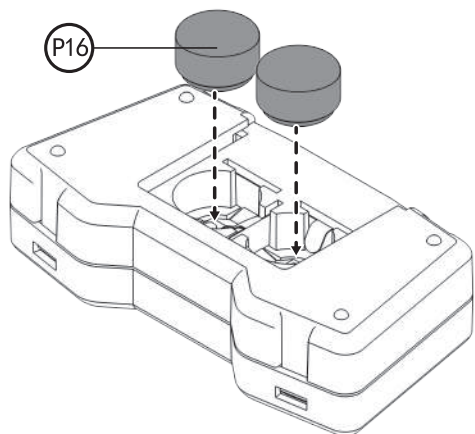
Отогните на 90°,
чтобы закрепить
печатную плату.



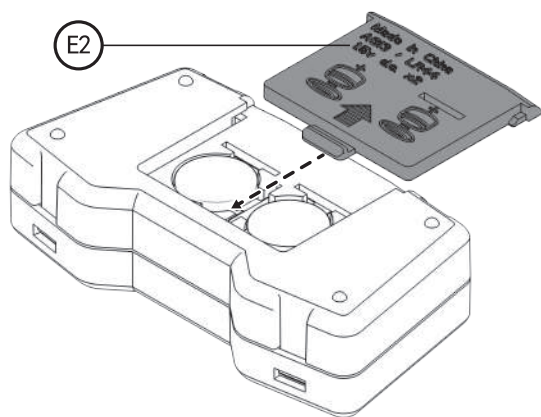
4



Неспеша
соедините части
пульта управления.



Выпуклая сторона батареи **смотрит вниз**.



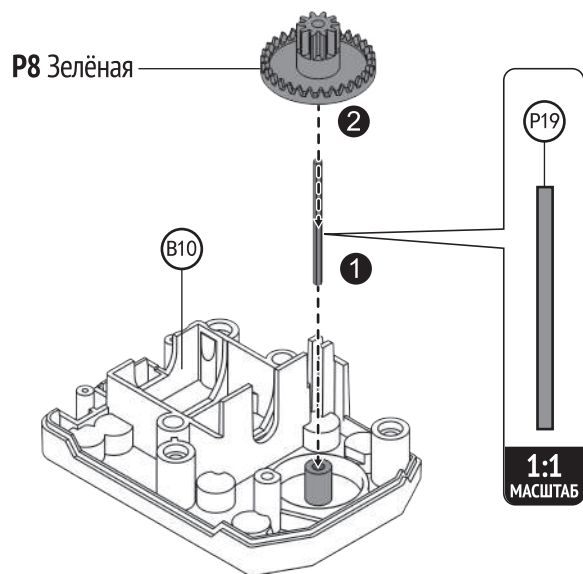
- Извлечение или замена батареек должны выполняться взрослым или под присмотром взрослых.
- Пожалуйста, избегайте короткого замыкания аккумулятора или клеммы разъёма аккумулятора.
- Пожалуйста, извлекайте батареи, когда они разряжены или когда изделие не используется долгое время, чтобы избежать поломки.
- Пожалуйста, не используйте вместе старые и новые батарейки с батареями разных марок и типов, чтобы избежать повреждений или поломки изделия.
- Не используйте вместе щелочные, углеродные и аккумуляторные батареи.
- Пожалуйста, правильно устанавливайте батареи с соблюдением полярности.
- Не пытайтесь заряжать непозаряжаемую батарею.
- Аккумуляторные батареи следует заряжать под присмотром взрослых.
- Данное устройство не может быть подключено более чем к одному источнику питания.
- Перед зарядкой аккумуляторную батарею следует извлечь из игрушки.



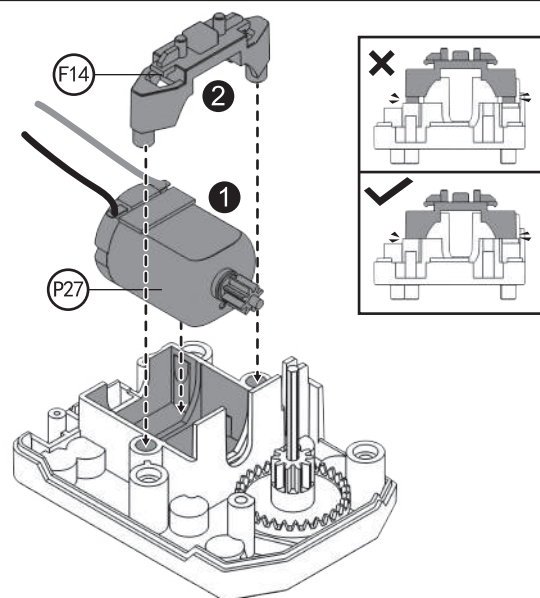
Пожалуйста, переместите переключатель в соответствующее положение **1/2/3** во время использования изделия, а затем, после использования изделия, переместите переключатель в положение **0** для выключения.

СБОРКА ЛЕВОЙ КОРОБКИ ПЕРЕДАЧ

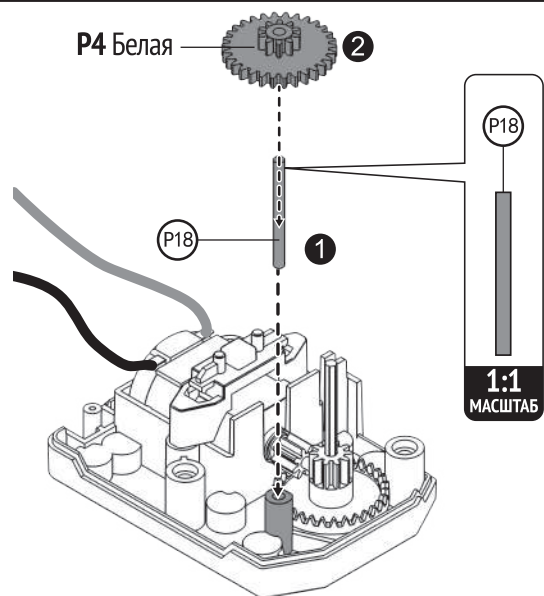
1



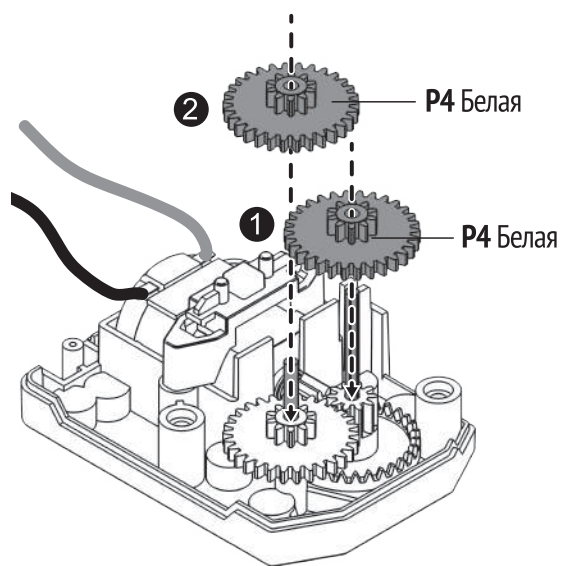
2



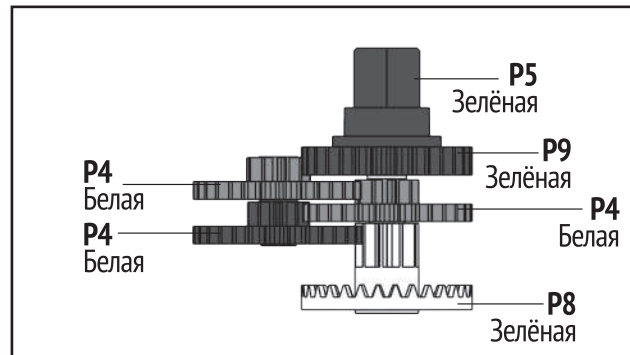
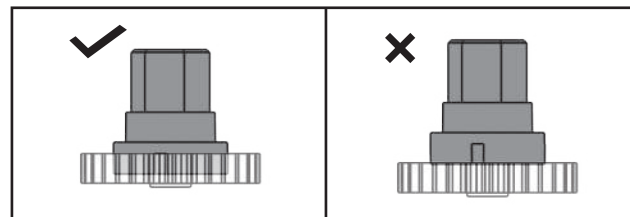
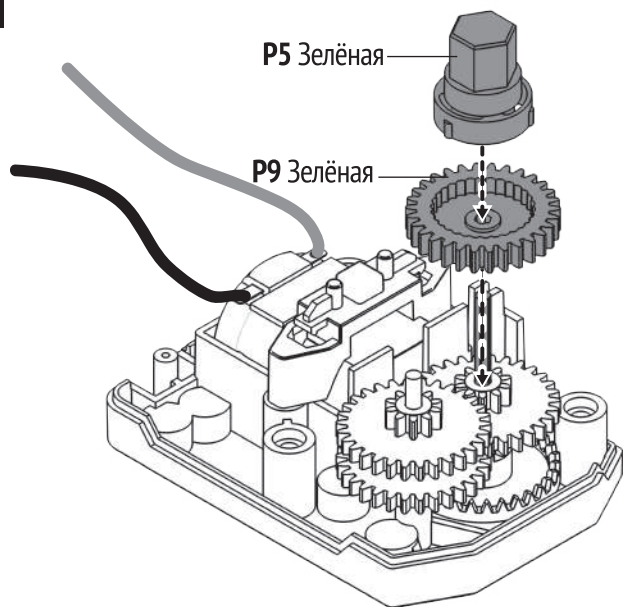
3



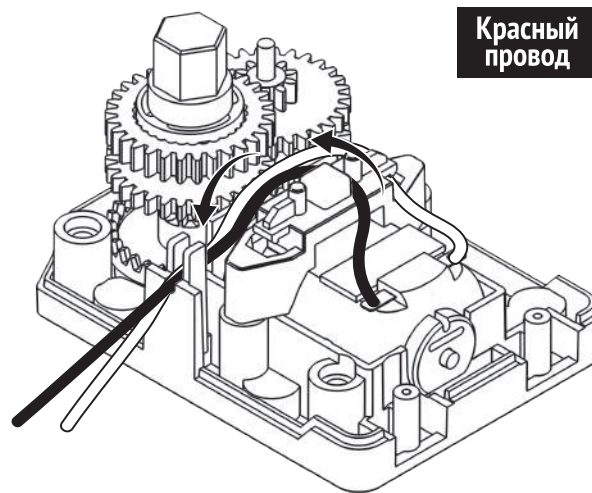
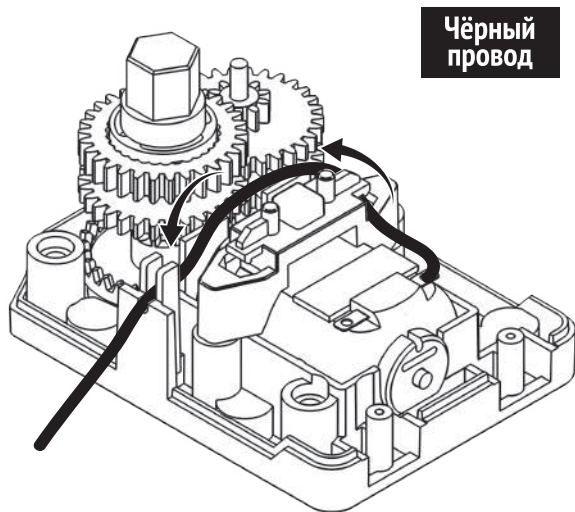
4



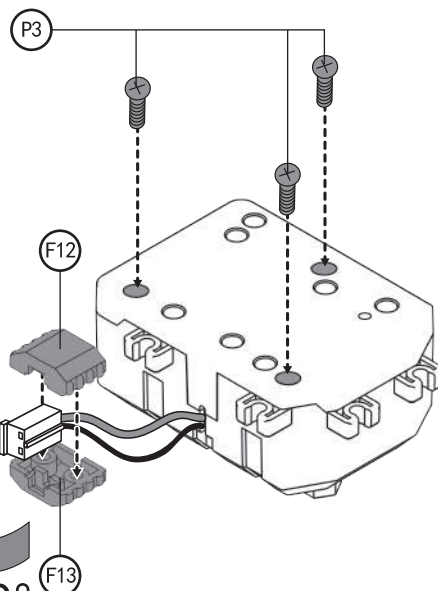
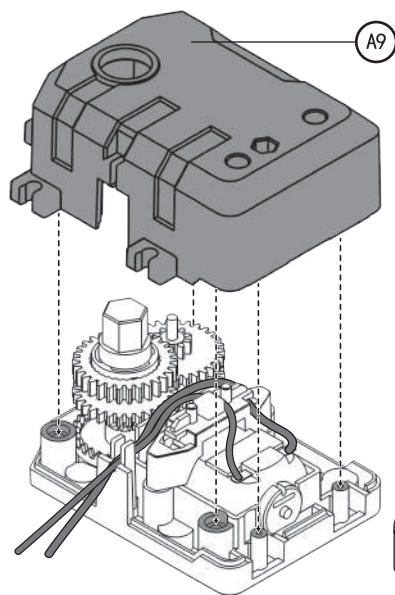
5



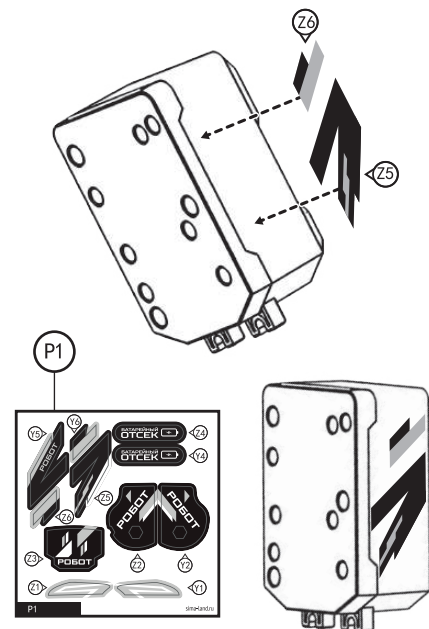
6



7

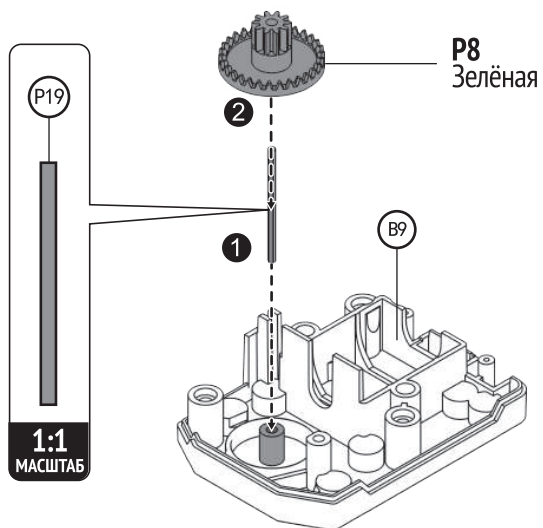


180°

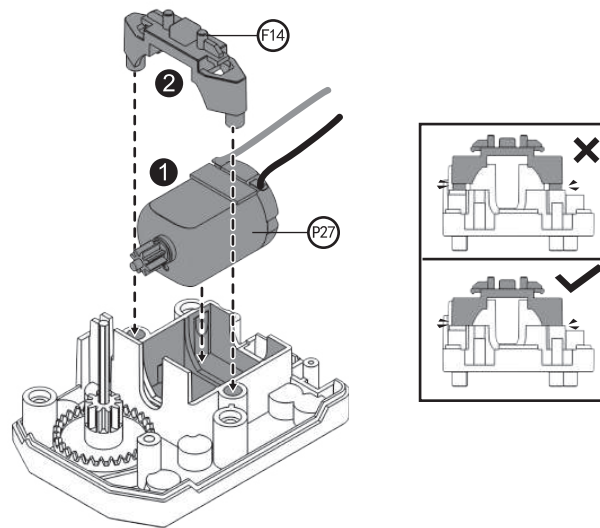


СБОРКА ПРАВОЙ КОРОБКИ ПЕРЕДАЧ

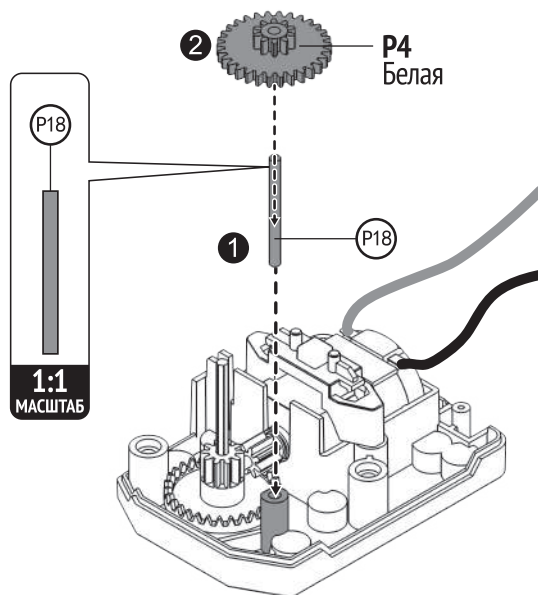
1



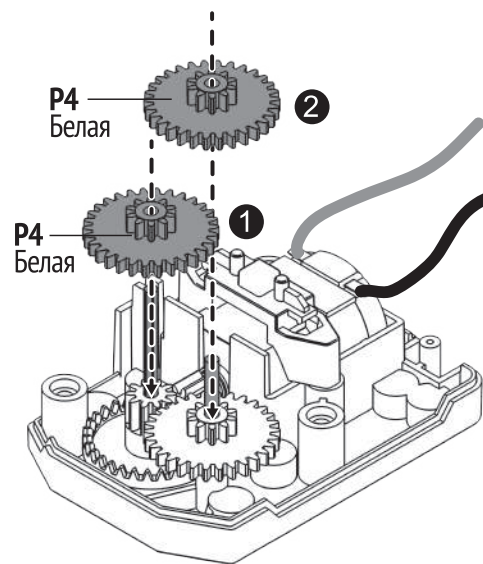
2



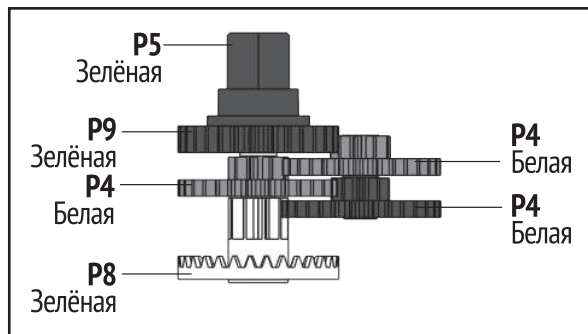
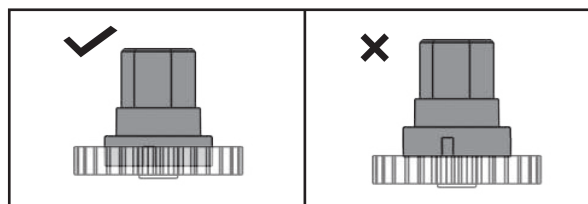
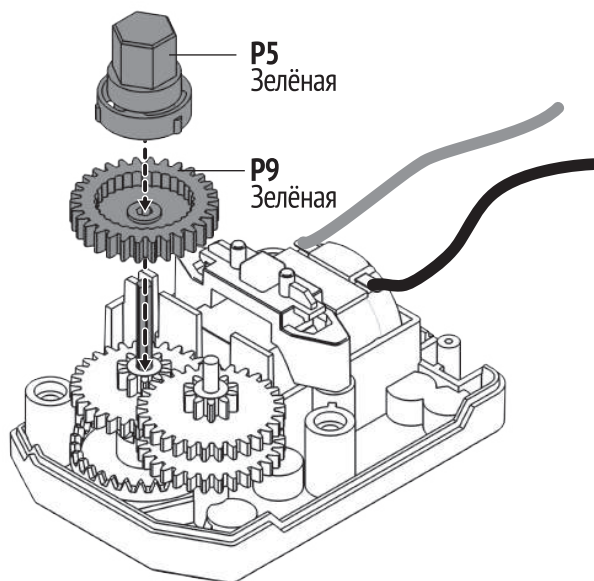
3



4

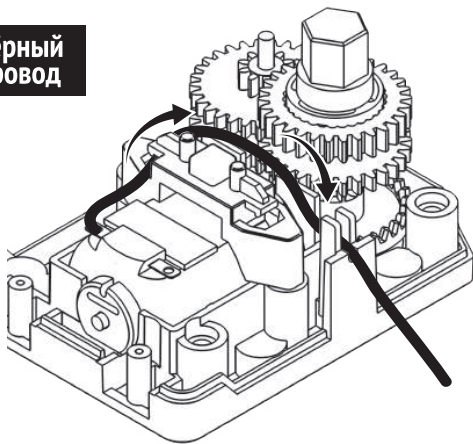


5

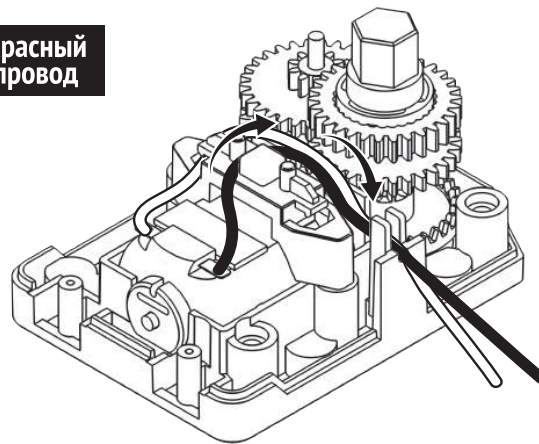


6

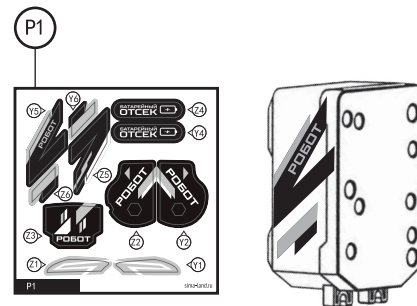
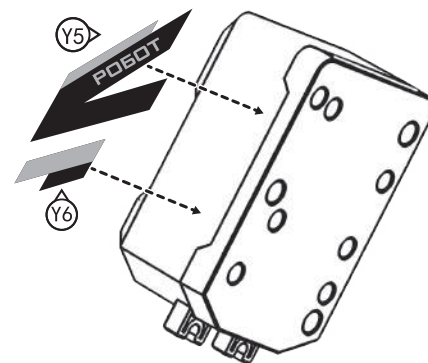
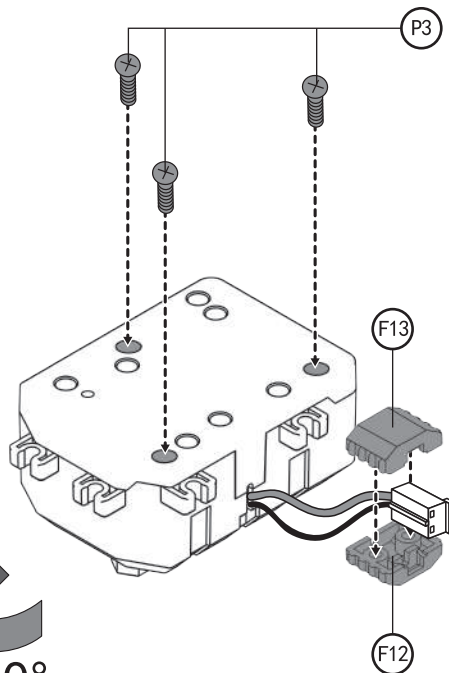
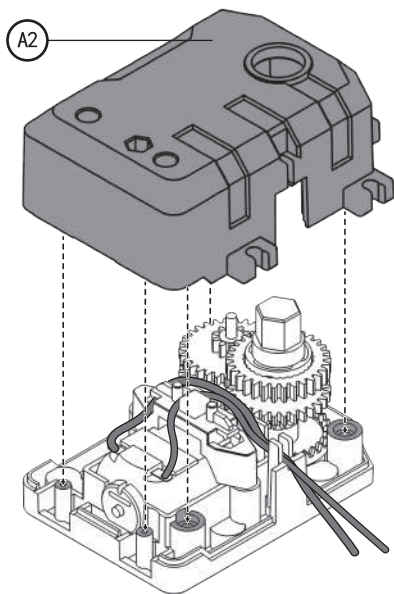
Чёрный провод



Красный провод

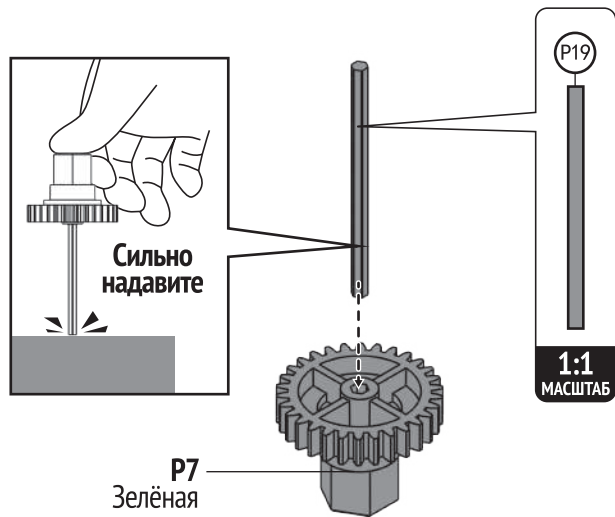


7

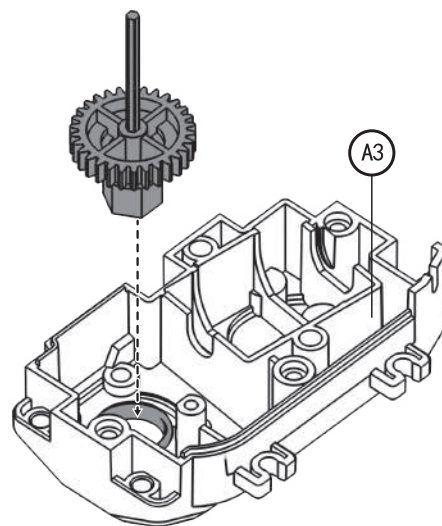


СБОРКА ЦЕНТРАЛЬНОЙ КОРОБКИ ПЕРЕДАЧ

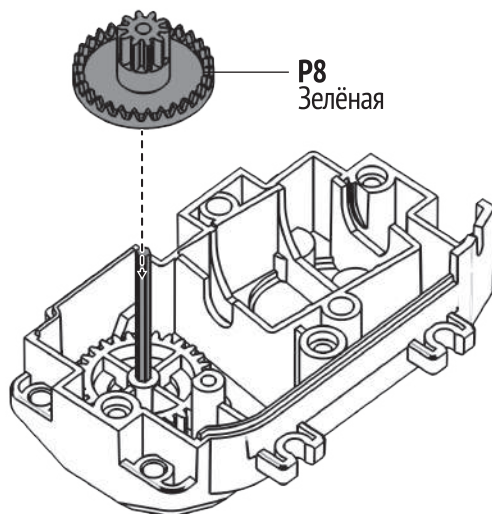
1



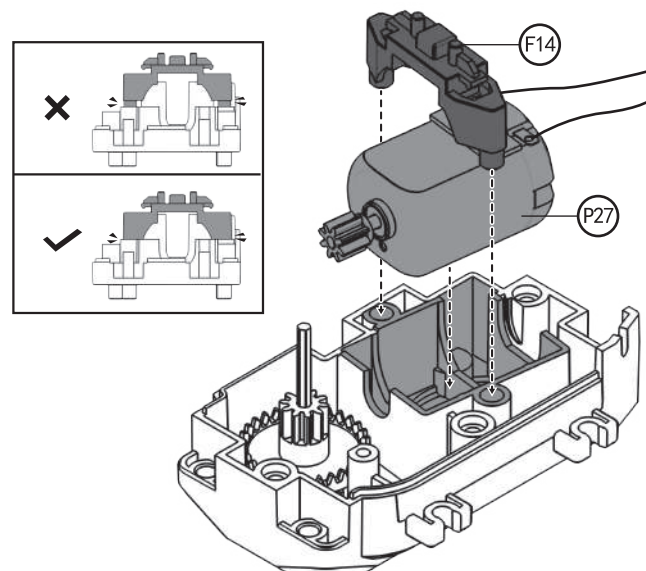
2



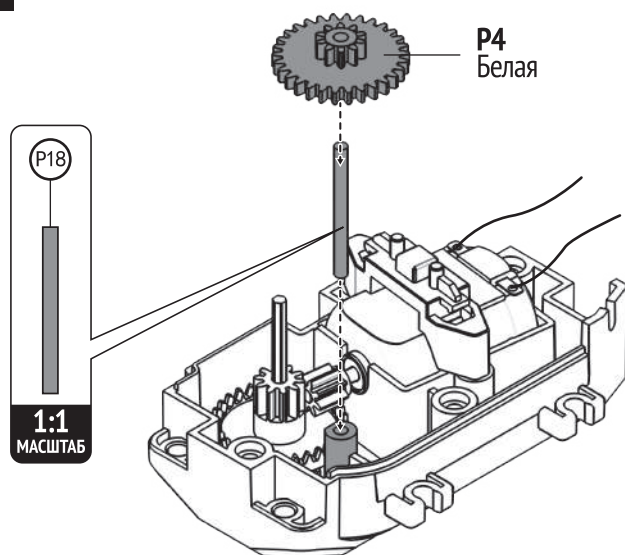
3



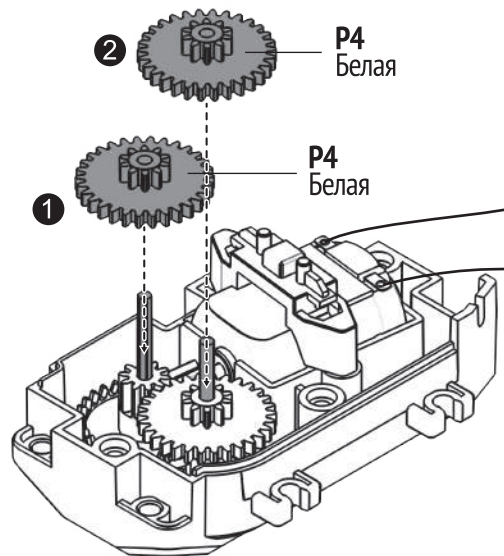
4



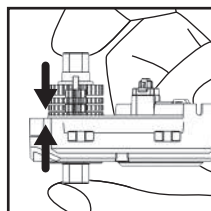
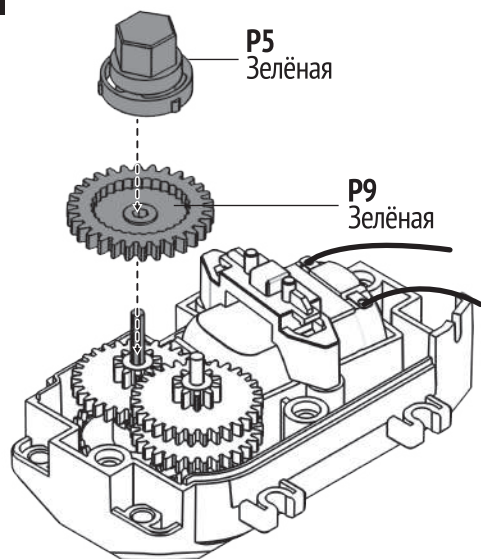
5



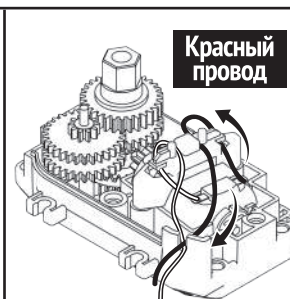
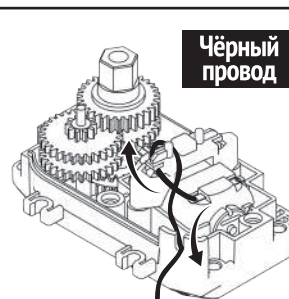
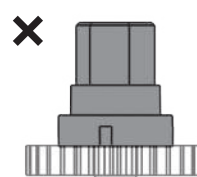
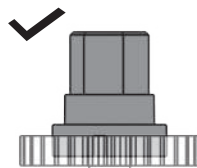
6



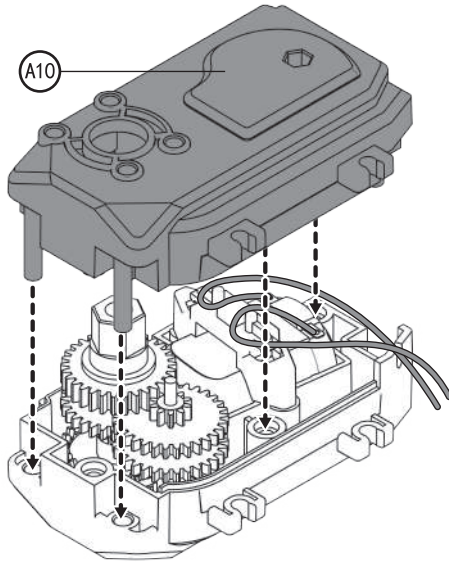
7



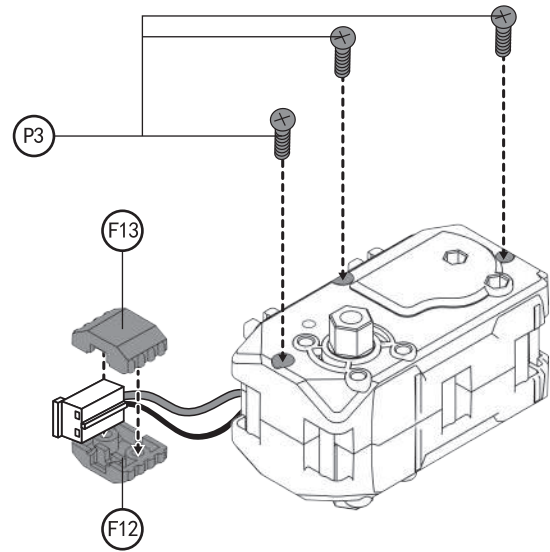
**Одновременно
сильно нажимайте.**



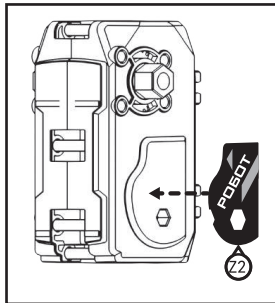
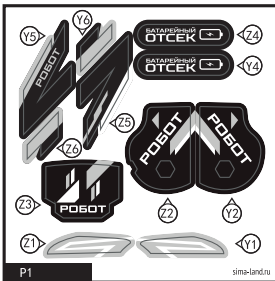
7



180°

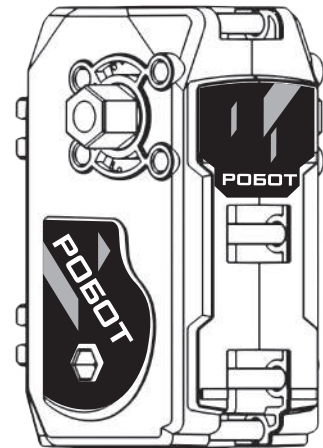
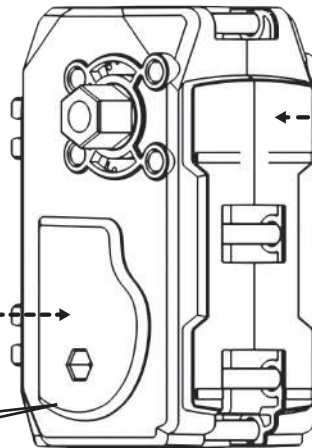


8



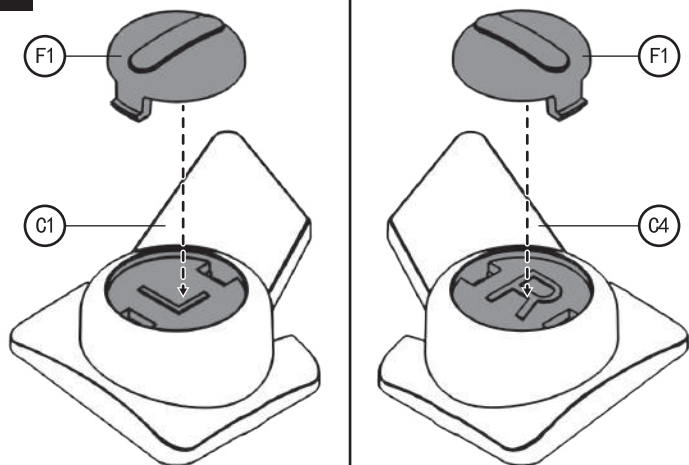
P1

Y2

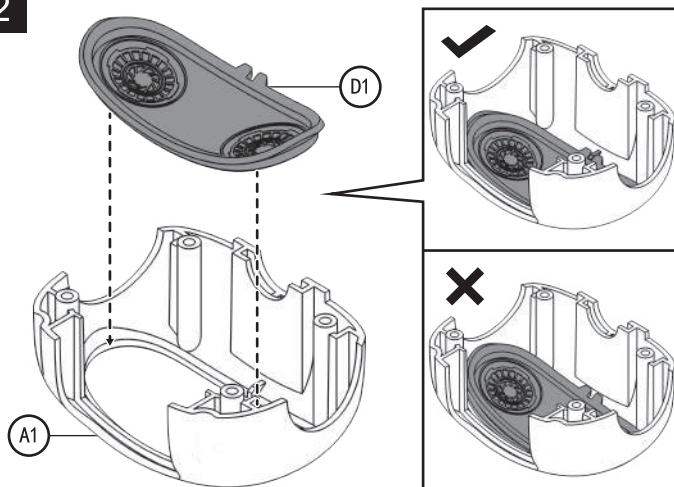


СБОРКА ГОЛОВЫ

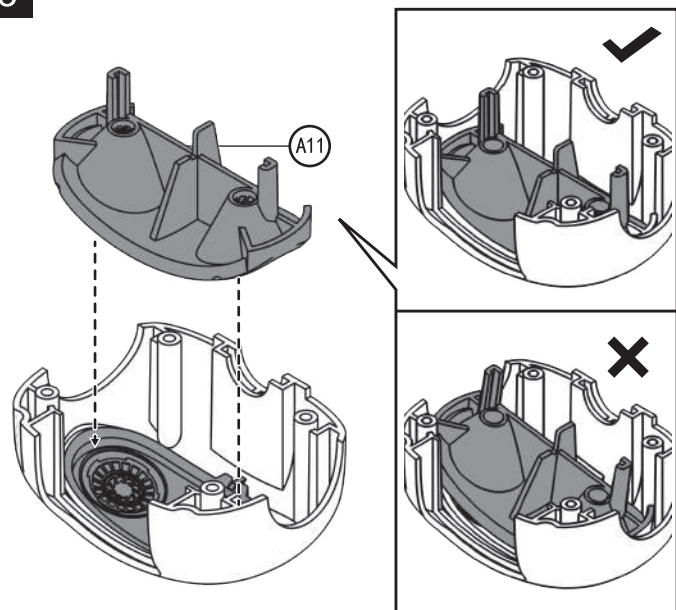
1



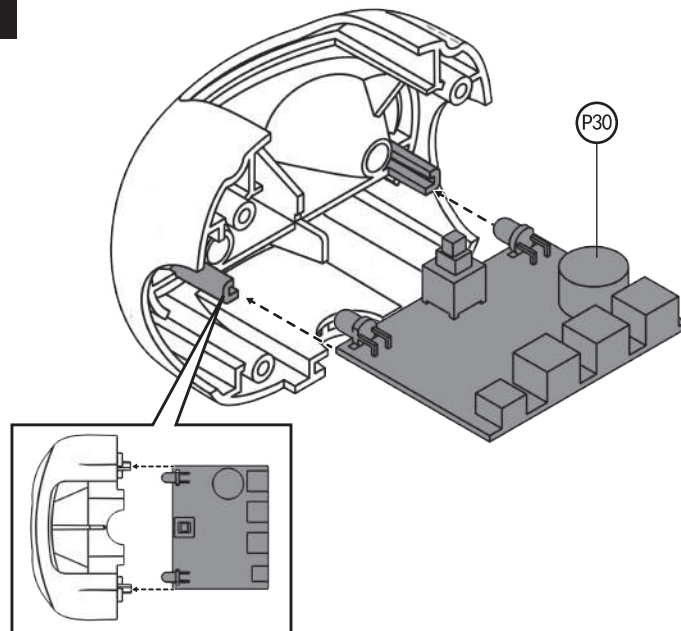
2



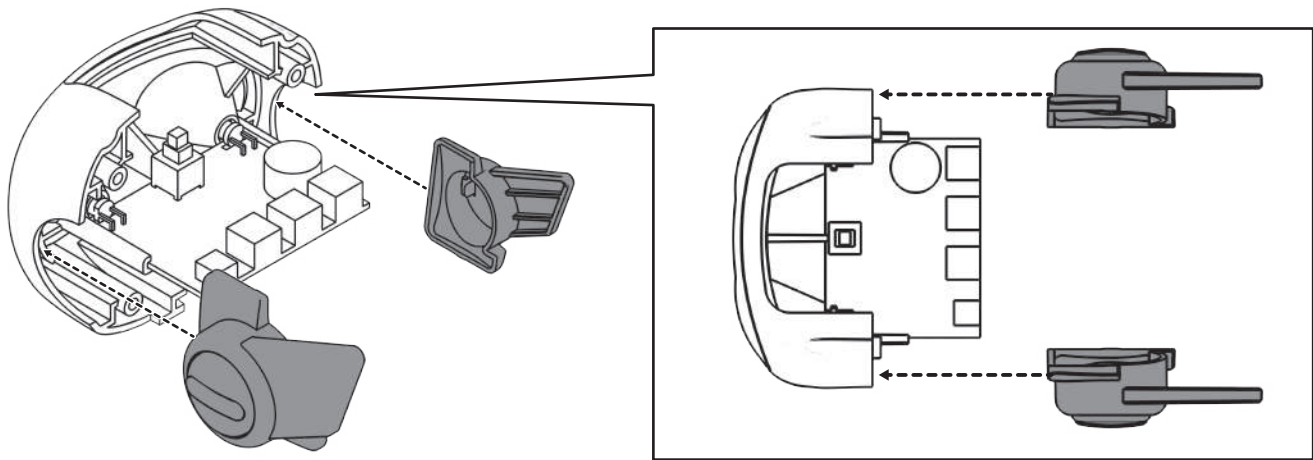
3



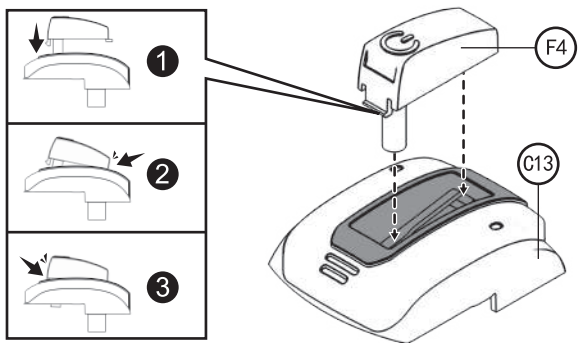
4



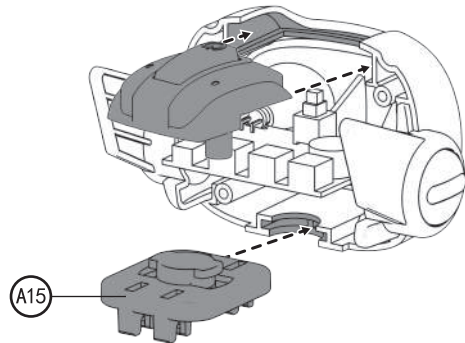
5



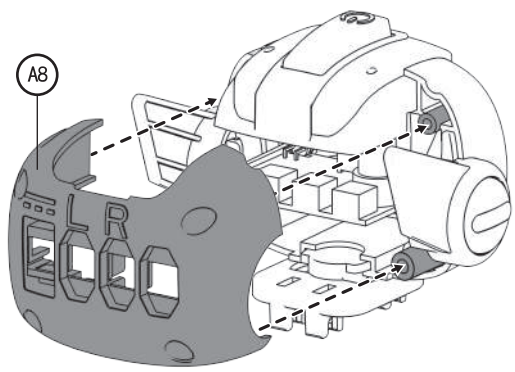
6



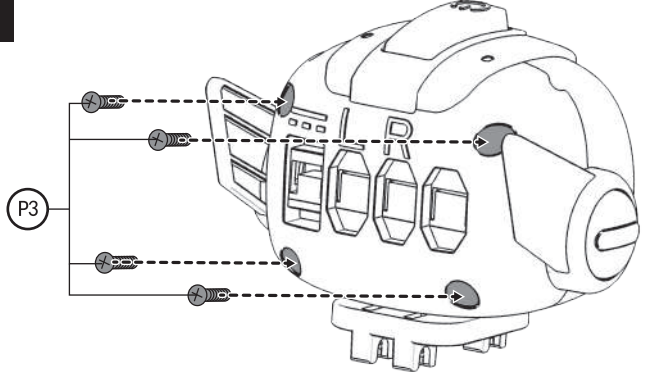
7



8

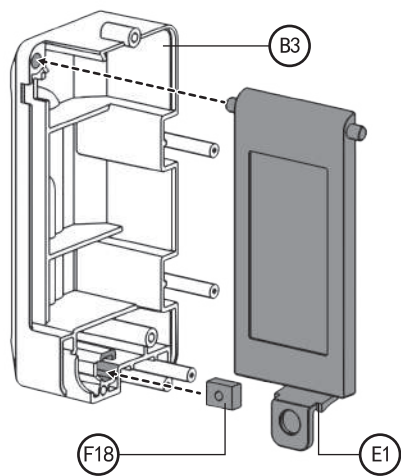


9

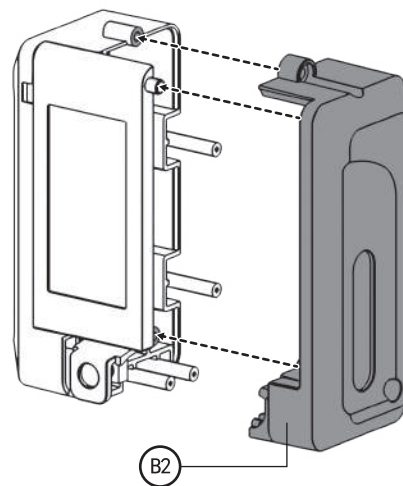


СБОРКА БАТАРЕЙНОГО ОТСЕКА

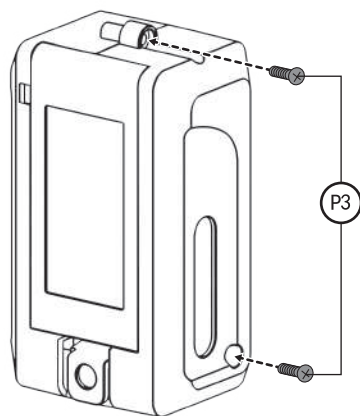
1



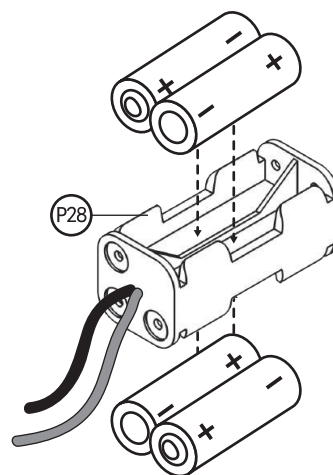
2

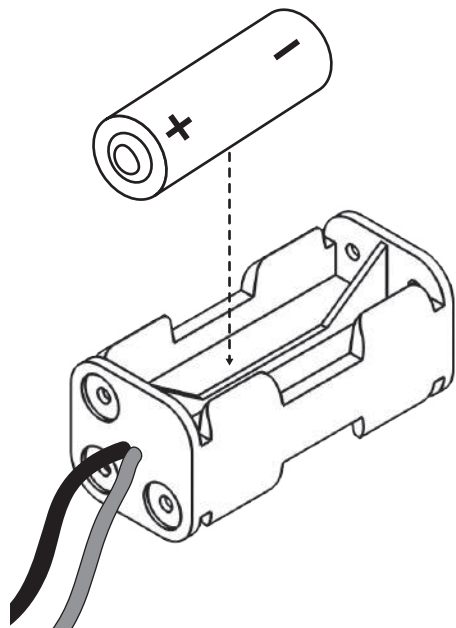


3



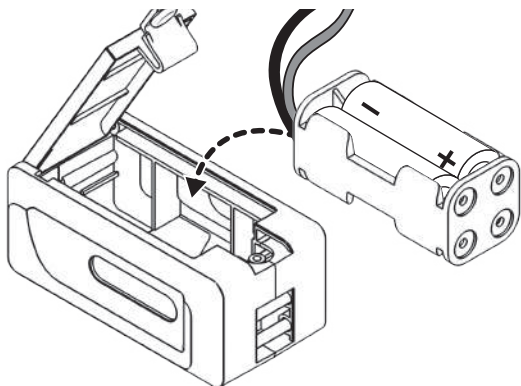
4



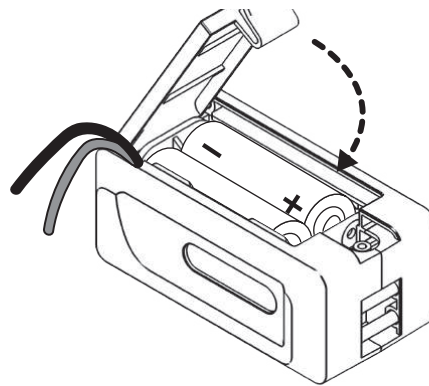


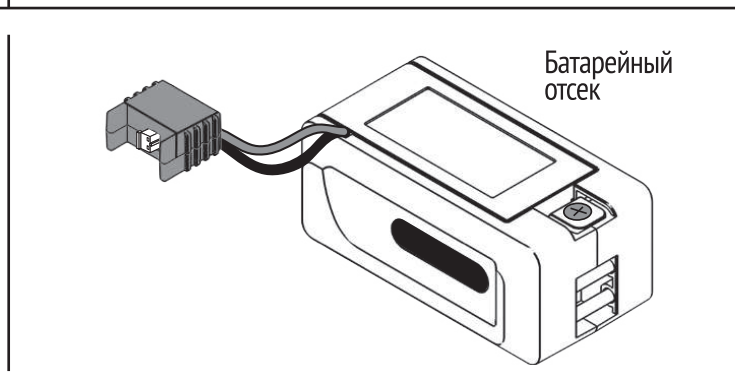
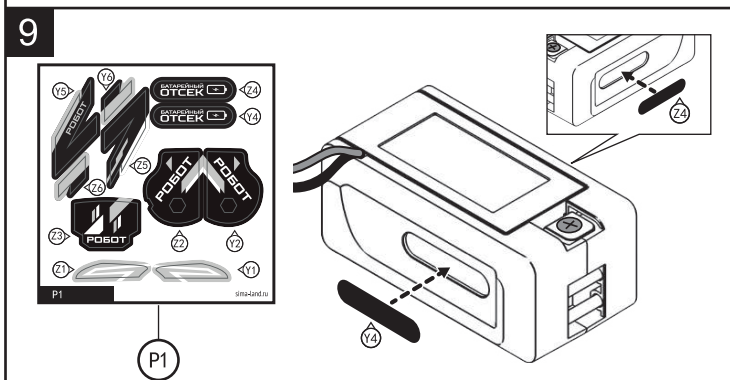
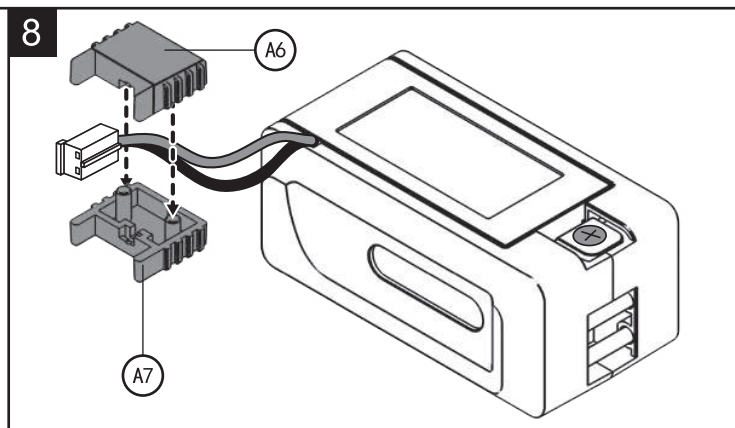
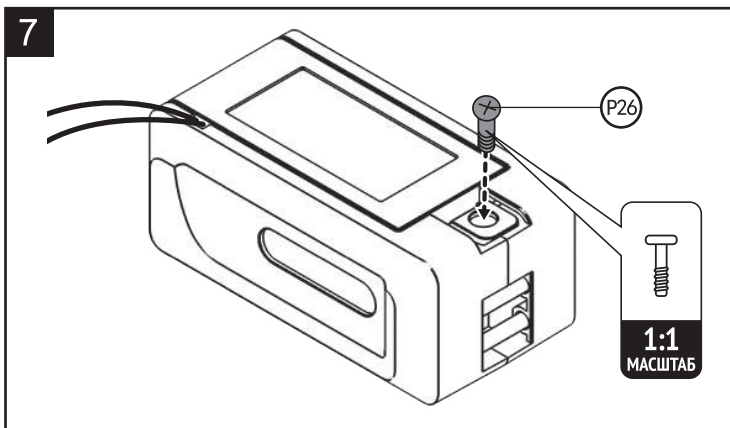
- Извлечение или замена батареек должны выполняться взрослым или под присмотром взрослых.
- Пожалуйста, избегайте короткого замыкания аккумулятора или клеммы разъёма аккумулятора.
- Пожалуйста, извлекайте батареи, когда они разряжены или когда изделие не используется долгое время, чтобы избежать поломки.
- Пожалуйста, не используйте вместе старые и новые батарейки с батареями разных марок и типов, чтобы избежать повреждений или поломки изделия.
- Не используйте вместе щелочные, углеродные и аккумуляторные батареи.
- Пожалуйста, правильно устанавливайте батареи с соблюдением полярности.
- Не пытайтесь заряжать неперезаряжаемую батарею.
- Аккумуляторные батареи следует заряжать под присмотром взрослых.
- Данное устройство не может быть подключено более чем к одному источнику питания.
- Перед зарядкой аккумуляторную батарею следует извлечь из игрушки.

5

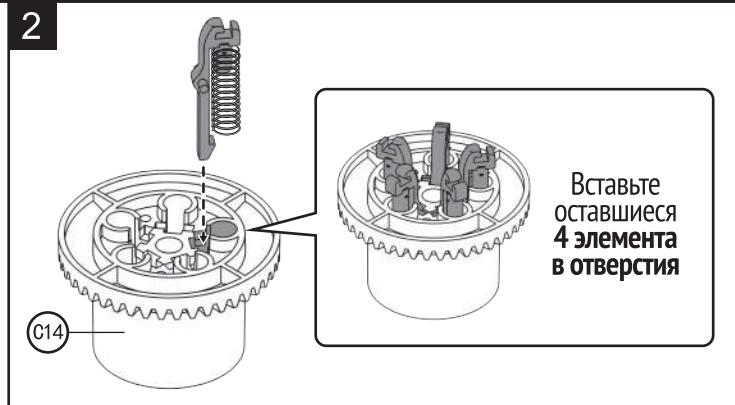
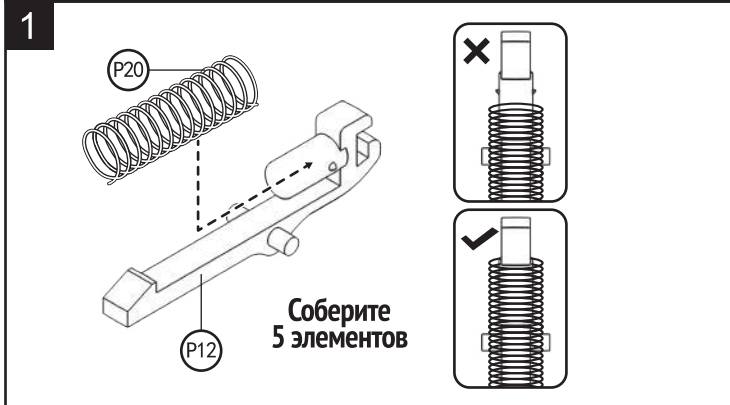


6

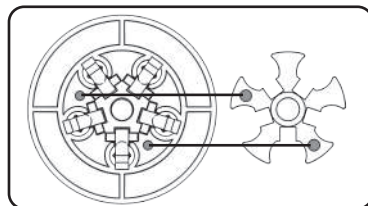
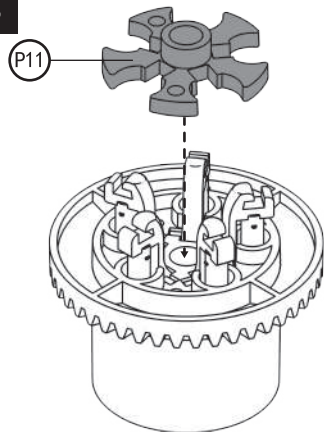




СБОРКА ПУСКОВОЙ УСТАНОВКИ

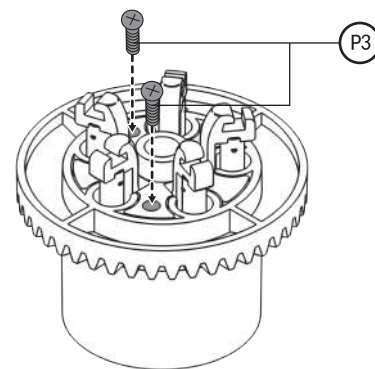


3

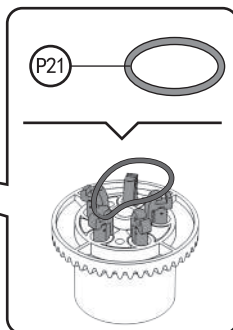
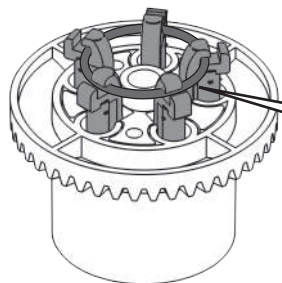


При повторной сборке обращайте внимание на выравнивание отверстий детали.

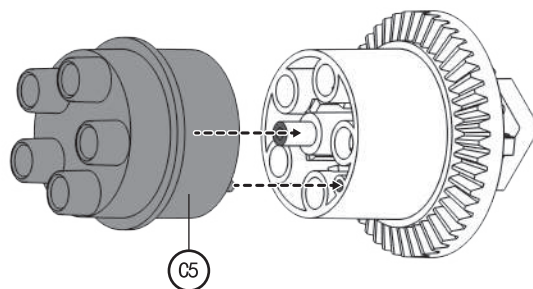
4



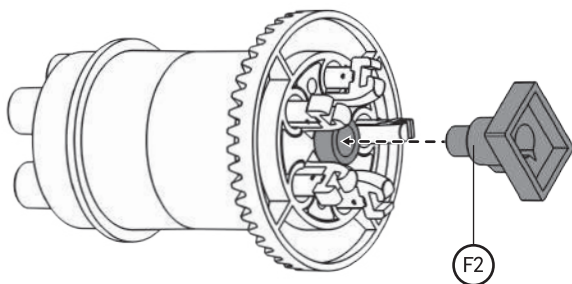
5



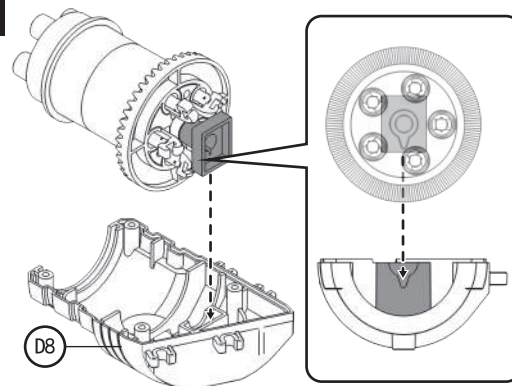
6



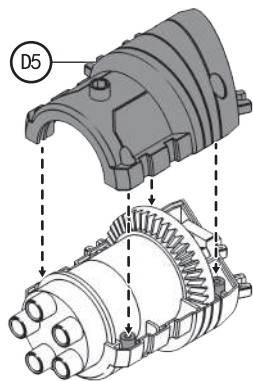
7



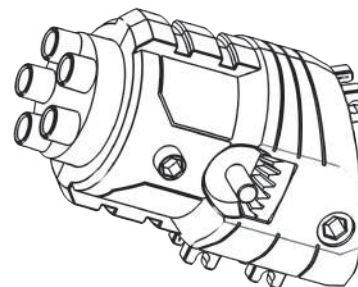
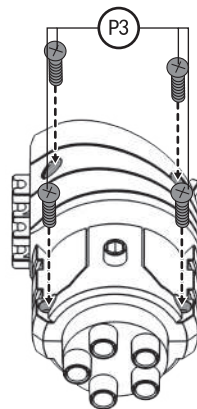
8



9

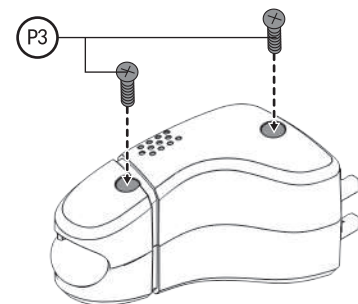
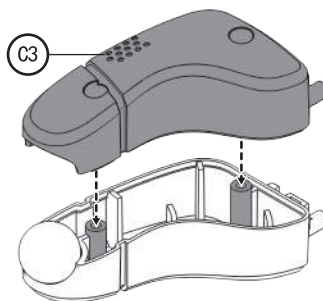
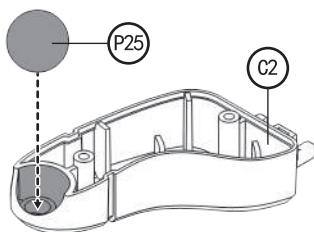


10

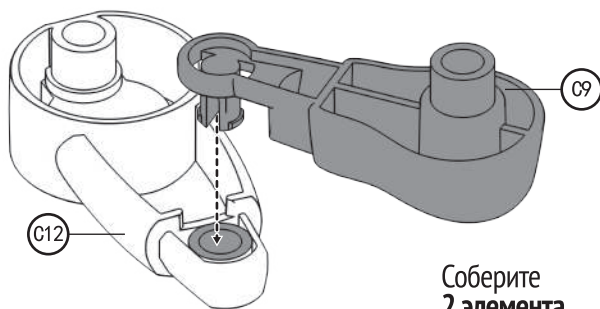


СБОРКА ОПОРЫ С МЕДНЫМ ШАРИКОМ

1

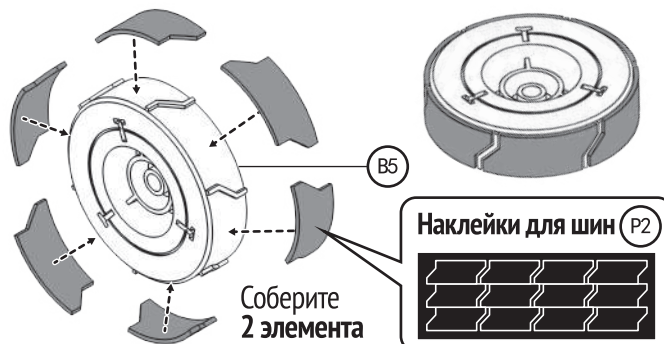


СБОРКА РУКИ



Соберите
2 элемента

ОБКЛЕЙКА ШИН

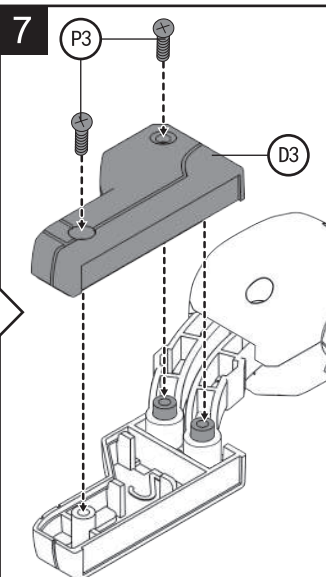
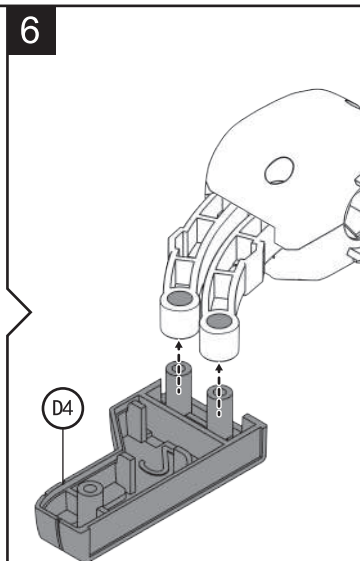
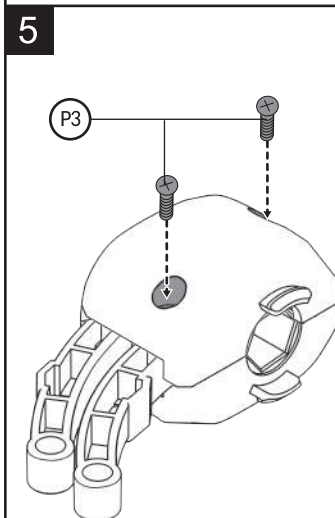
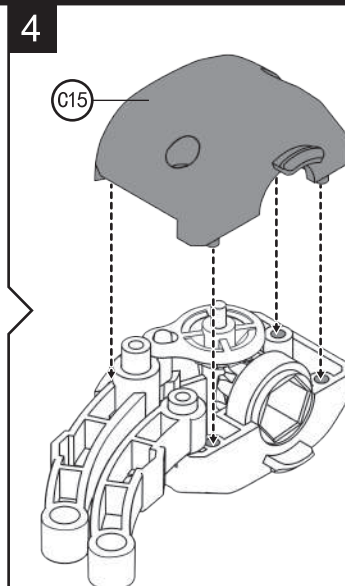
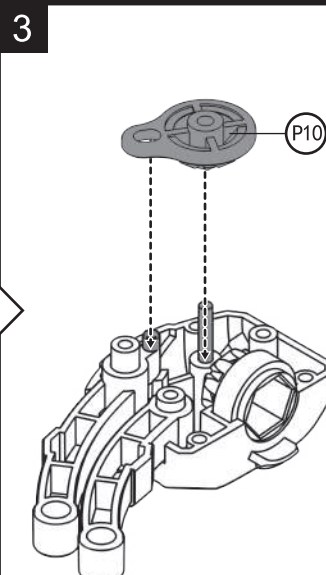
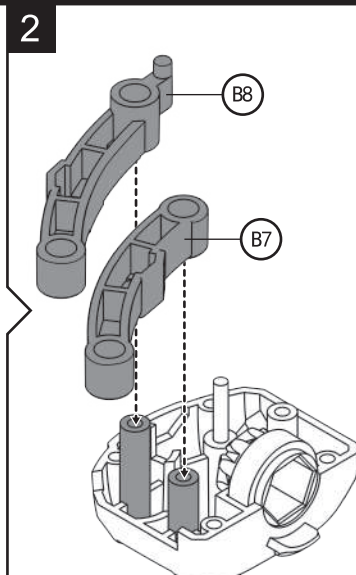
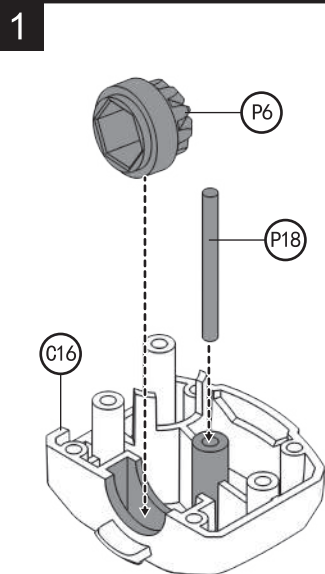


Соберите
2 элемента

Наклейки для шин (P2)

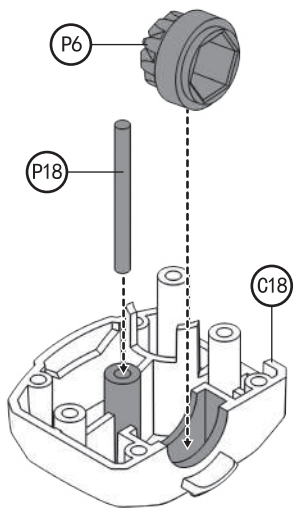


СБОРКА ЗАЖИМА ЛЕВОЙ РУКИ РОБОТА

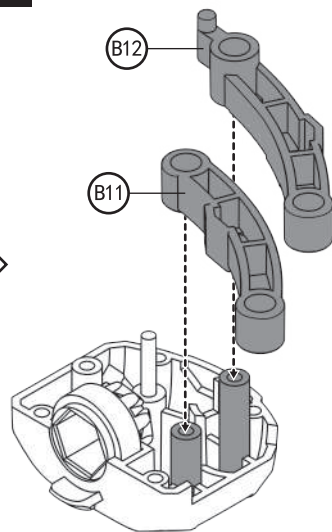


СБОРКА ЗАЖИМА ПРАВОЙ РУКИ РОБОТА

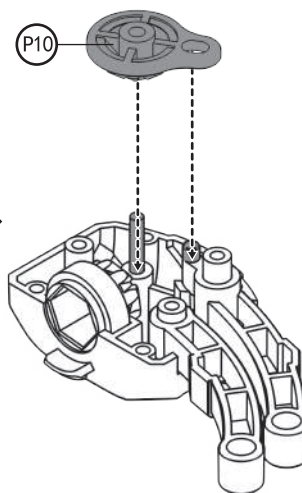
1



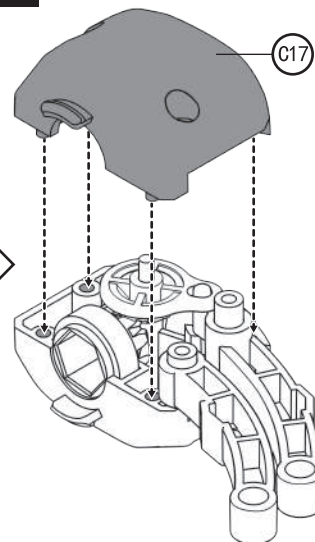
2



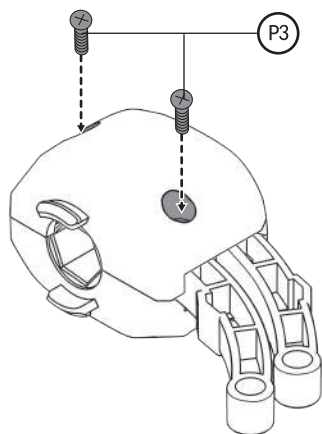
3



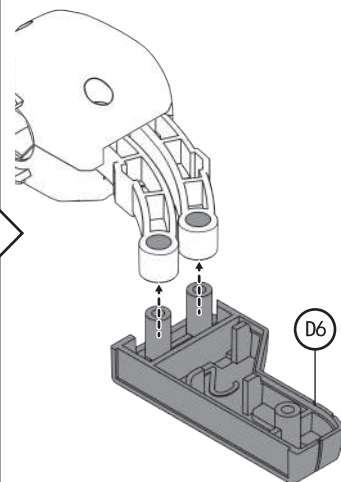
4



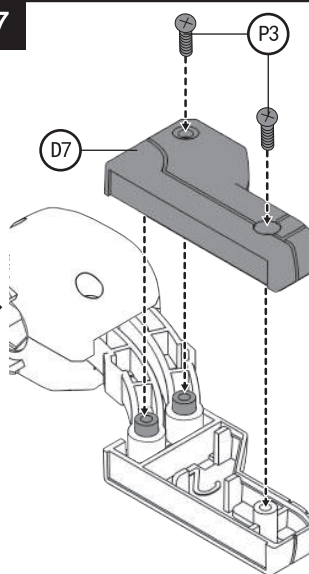
5



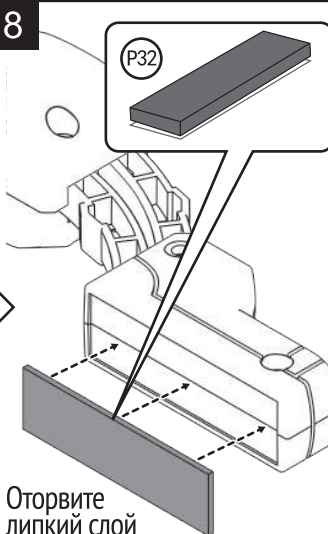
6



7



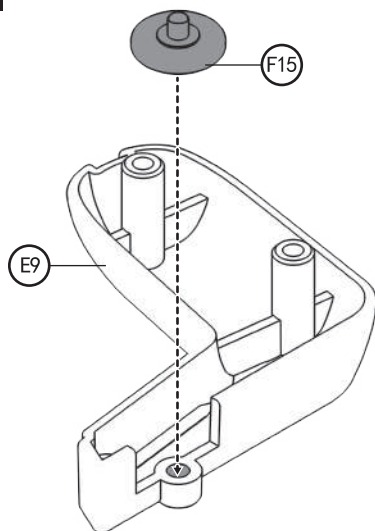
8



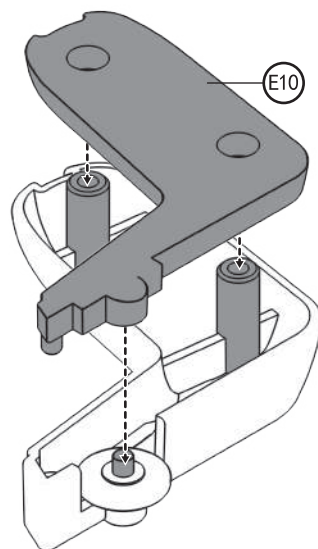
Оторвите липкий слой и приклейте к правой руке.

СБОРКА ЗАЖИМАЮЩЕГО МЕХАНИЗМА

1

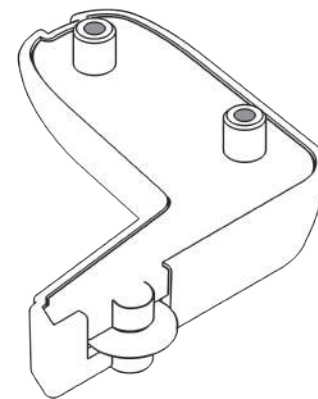


2

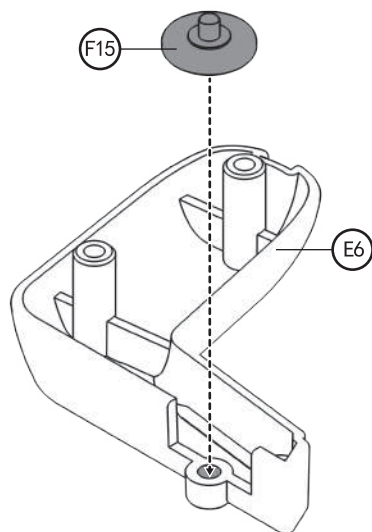


3

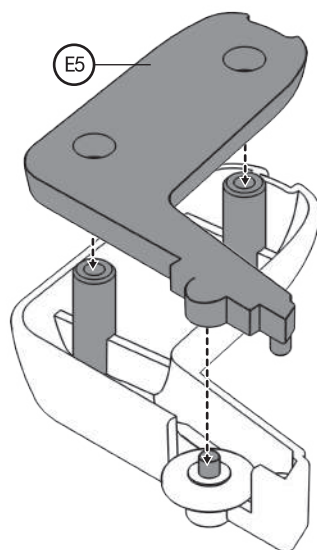
Готово!



4

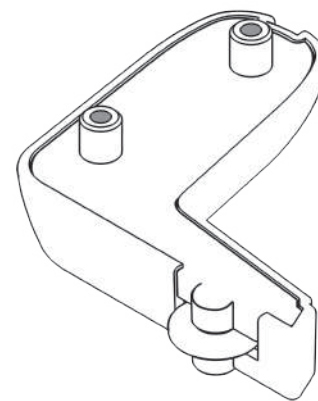


5



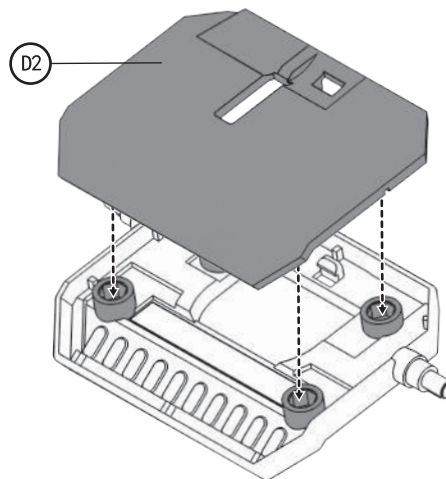
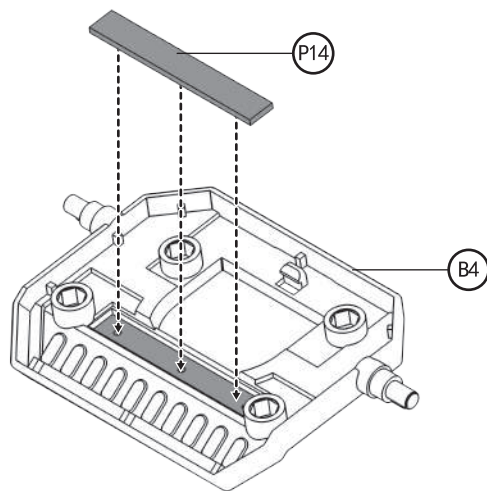
6

Готово!

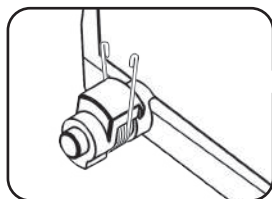


СБОРКА ПИНАЮЩЕГО МЕХАНИЗМА

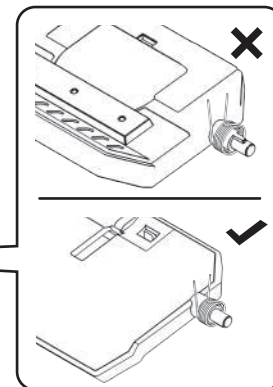
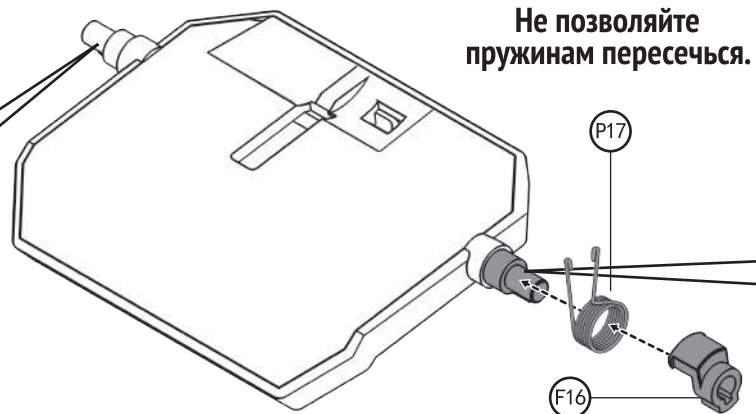
1



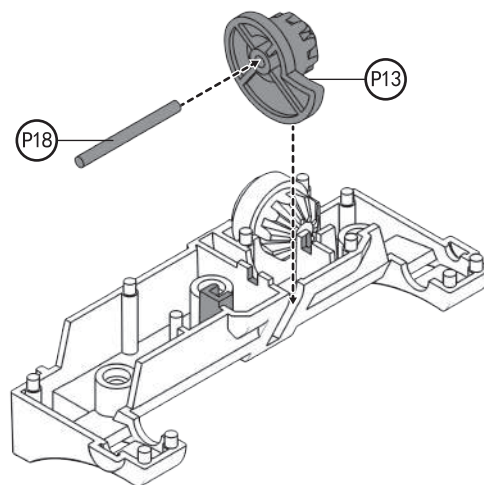
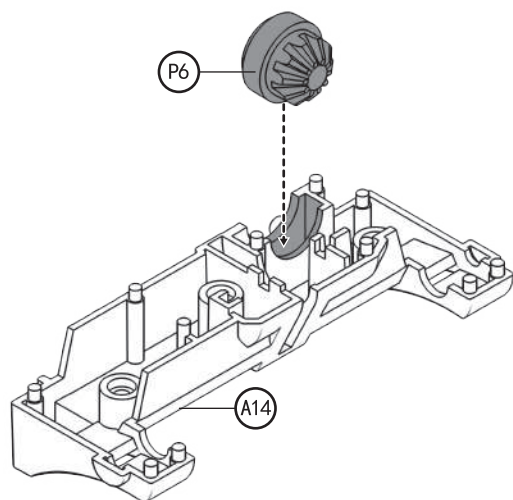
2



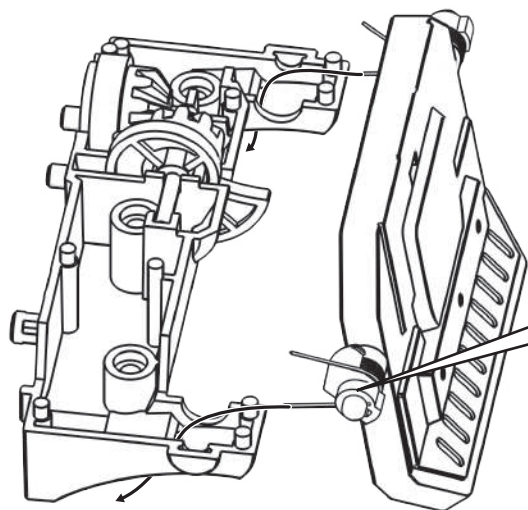
Пружина должна зажимать деталь.



3



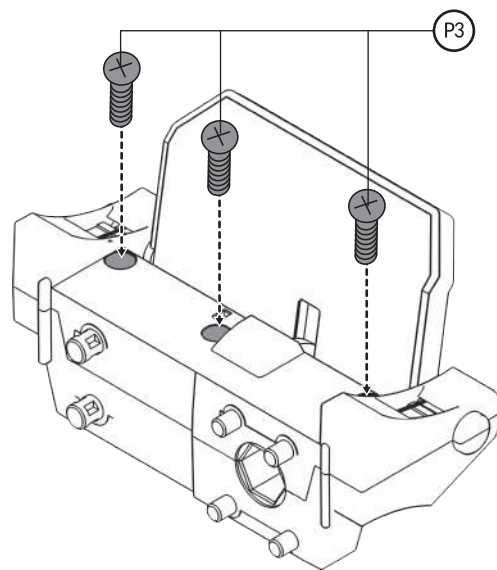
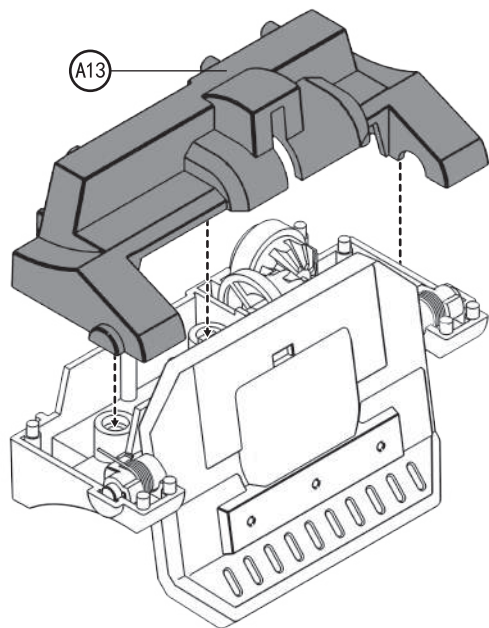
4



Вид
снизу

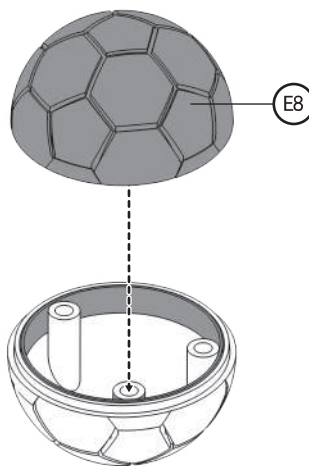
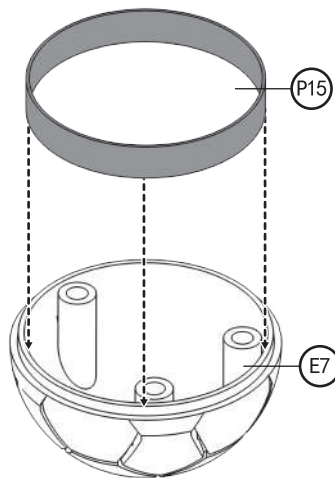


5



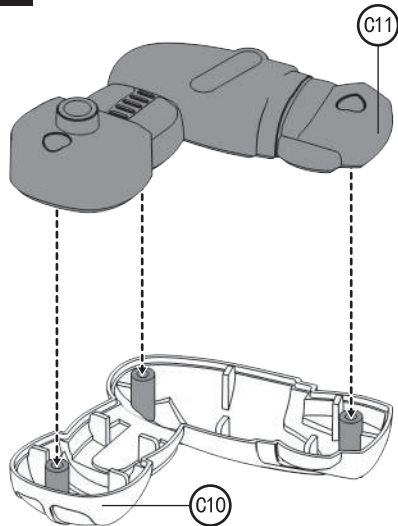
Поверните
на 180°

6

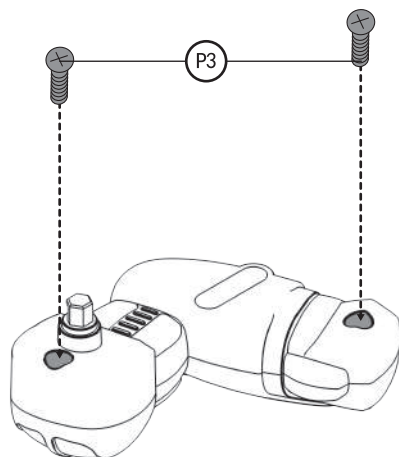


СБОРКА РУК РОБОТА-ФУТБОЛИСТА

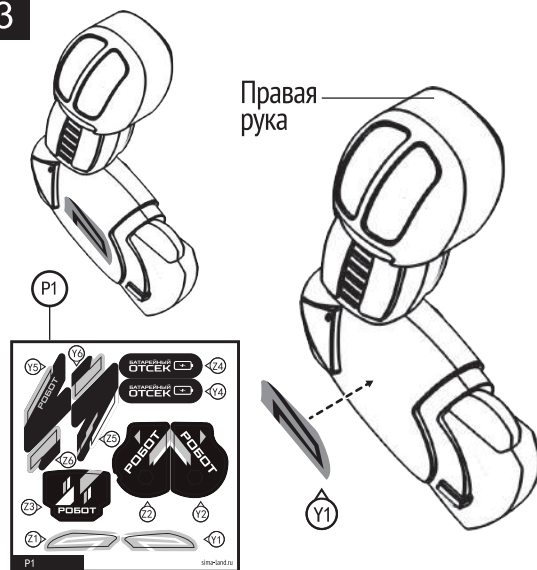
1



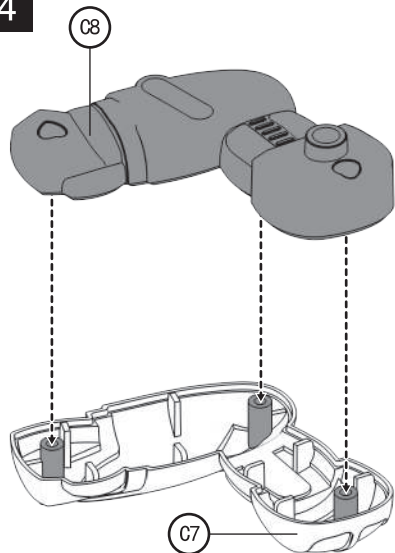
2



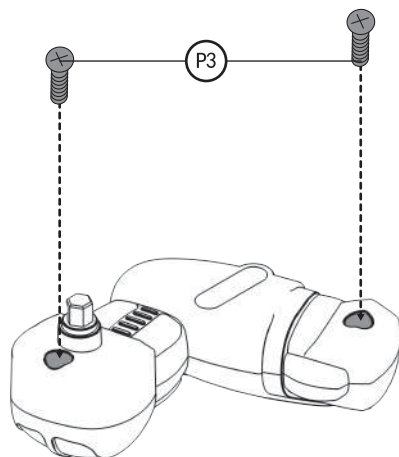
3



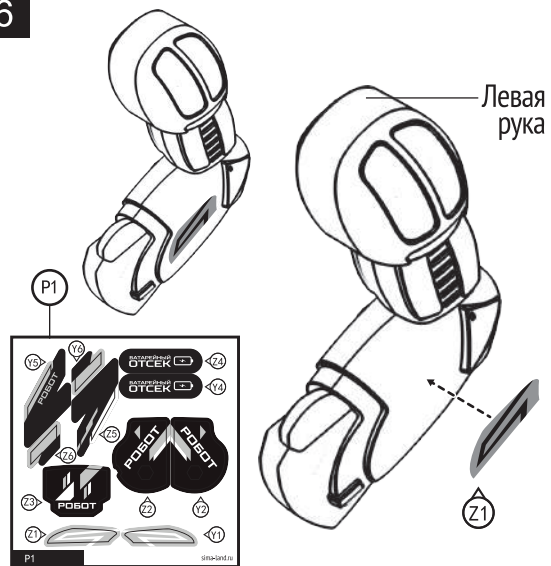
4



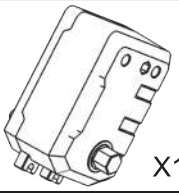
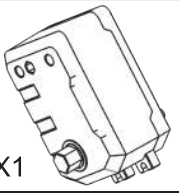
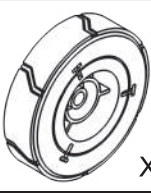
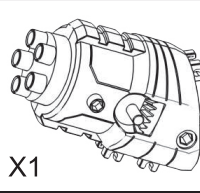
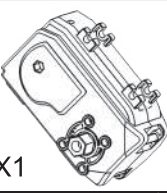
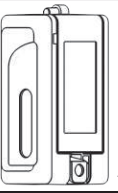

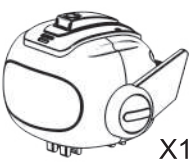
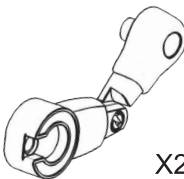
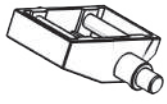
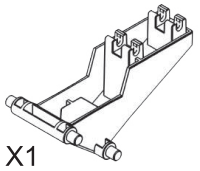
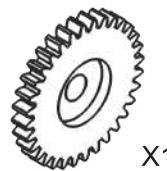
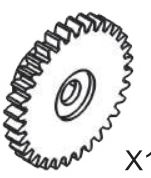
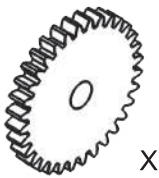


5



6

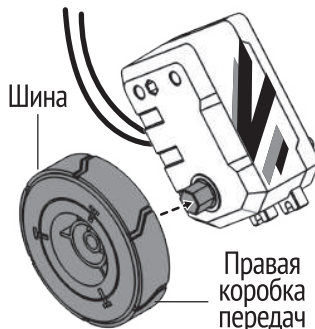
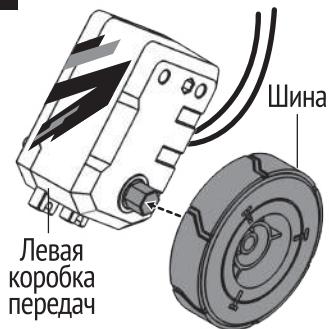


ДЕТАЛИ РОБОТА-СНАЙПЕРА

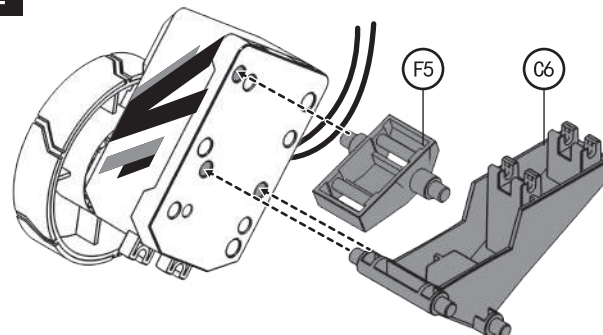
 X1 Левая коробка передач	 X1 Правая коробка передач	 X2 Шина	 X1 Пулемёт	 X1 Центральная коробка передач	 X1 Батарейный отсек
 X1 Элемент с шаровым колесом	 X1 Голова	 X2 Рука	 X1 F5 Аксессуары	 X1 C6 Аксессуары	 X1 F6 Аксессуары
 X1 F7 Аксессуары	 X1 F8 Аксессуары	 X1 A4 Аксессуары	 X4 F3 Аксессуары		

СБОРКА СТРЕЛЯЮЩЕГО МЕХАНИЗМА

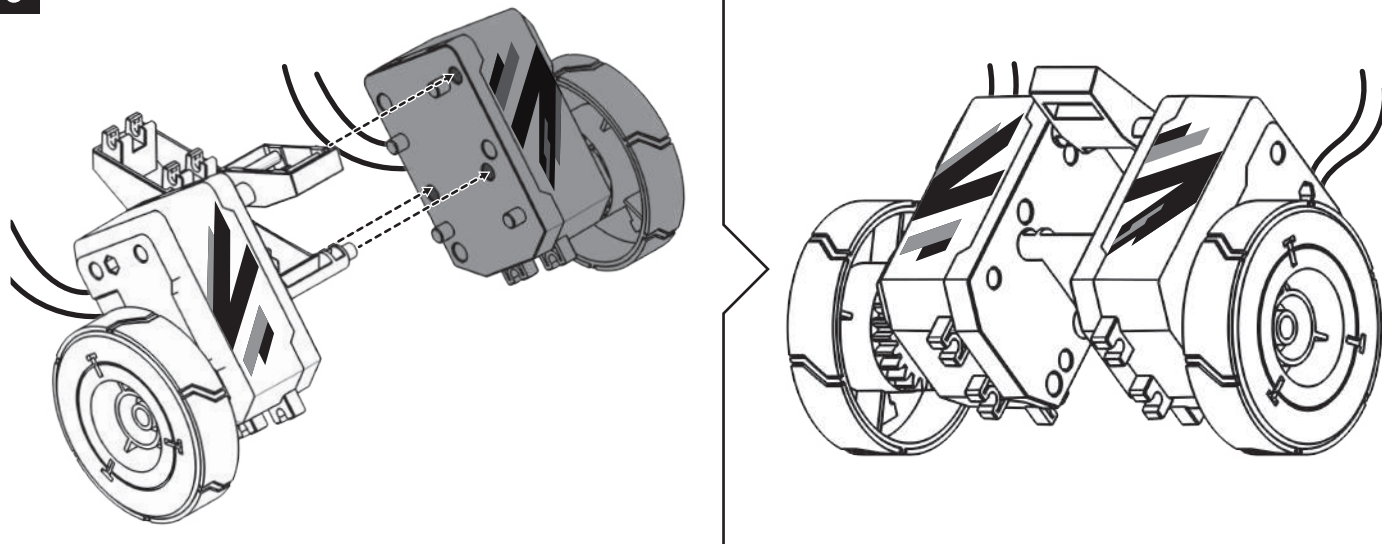
1



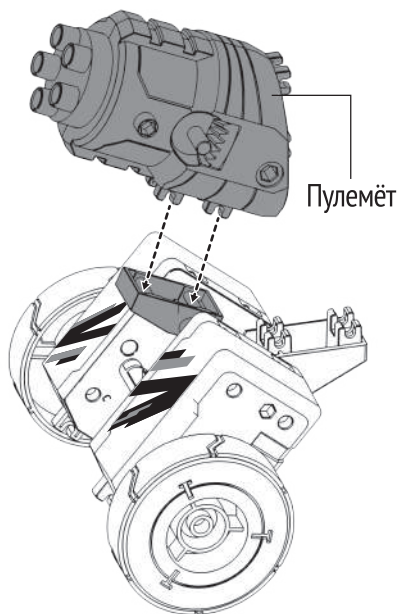
2



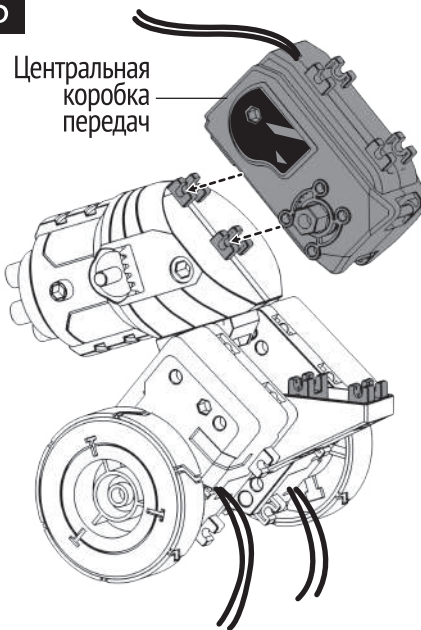
3



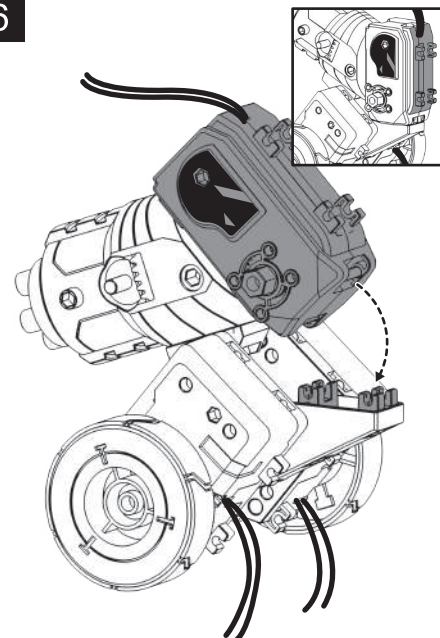
4



5

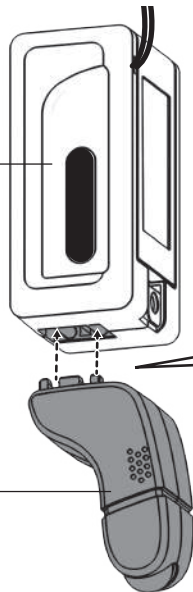


6

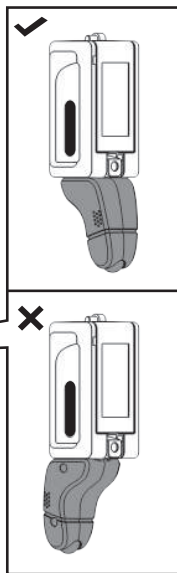


7

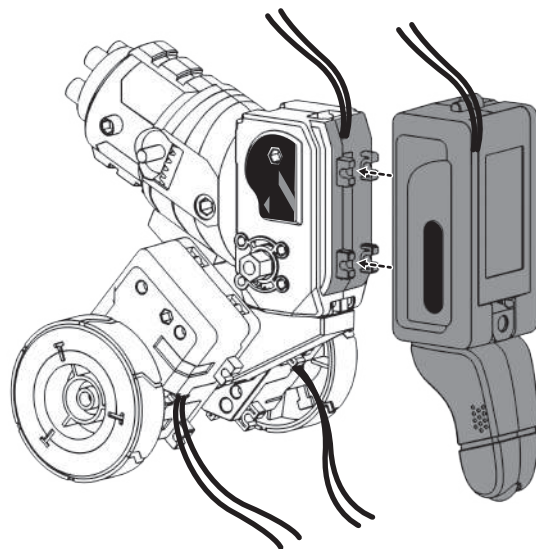
Батарейный отсек



Опора с медным шариком

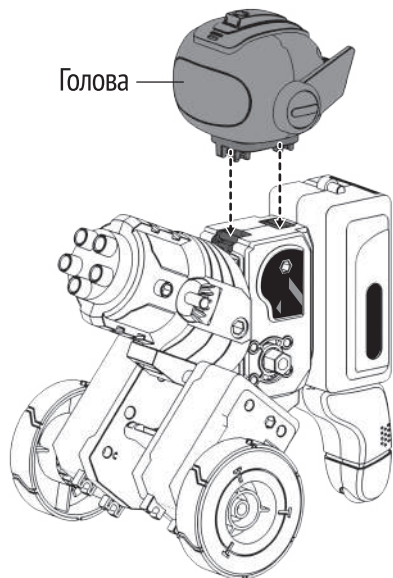


8

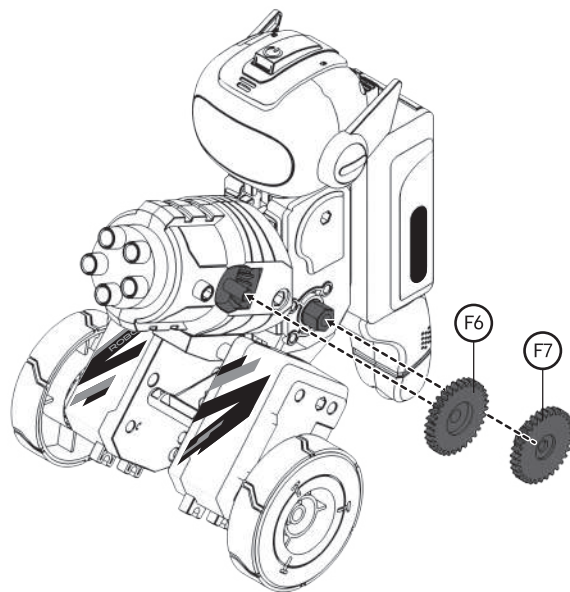


9

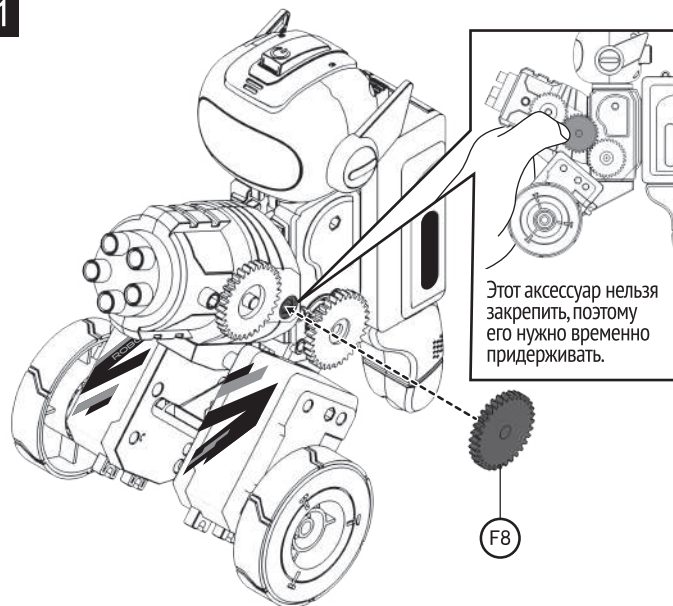
Голова



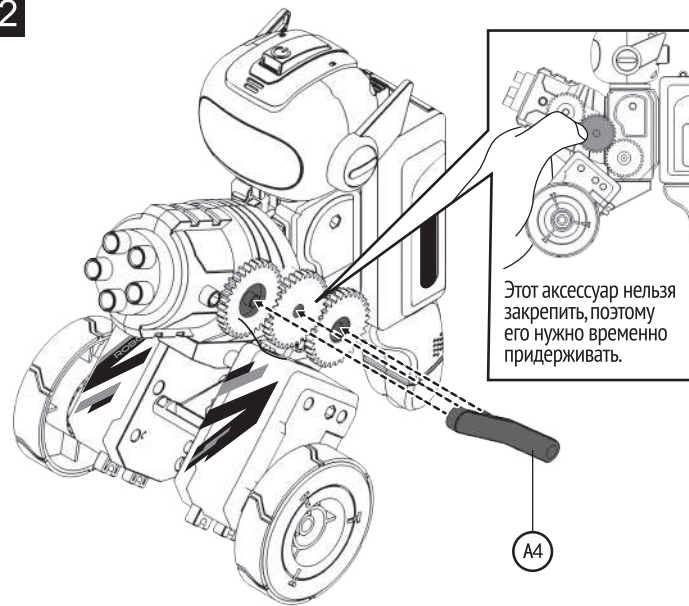
10



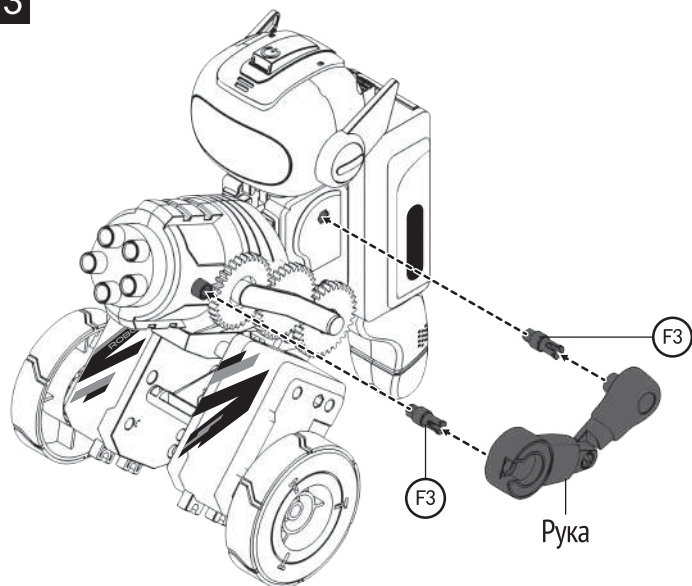
11



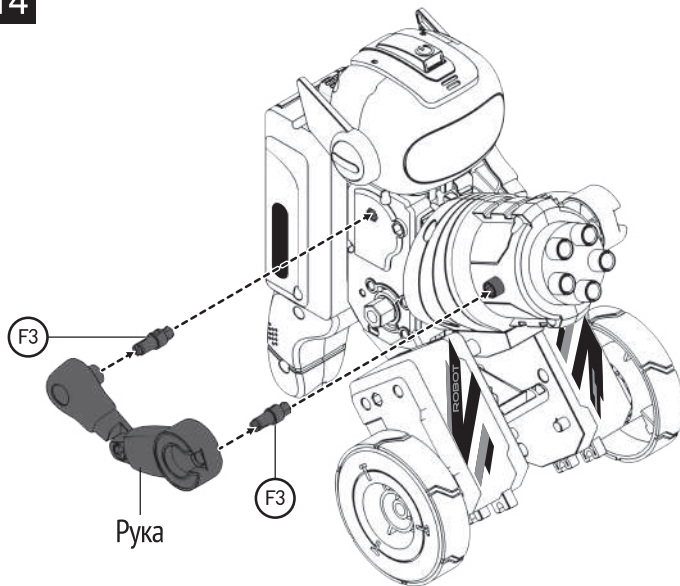
12



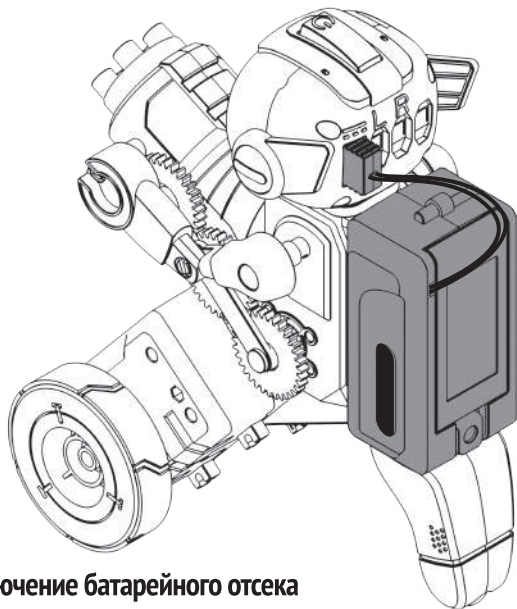
13



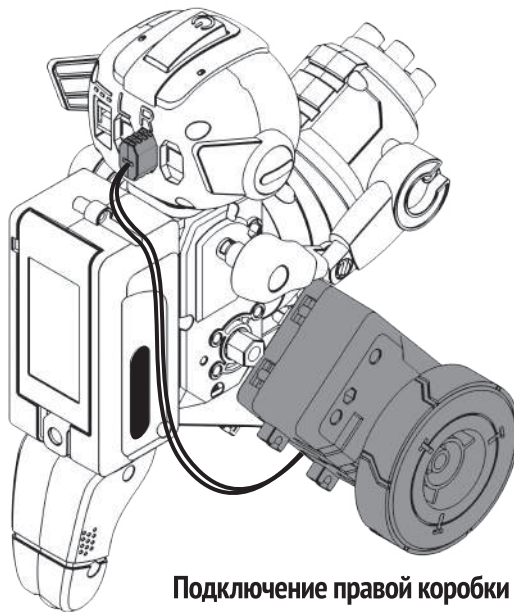
14



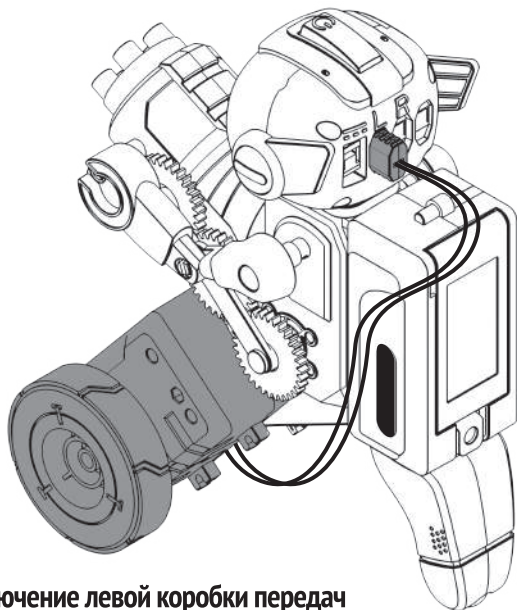
15



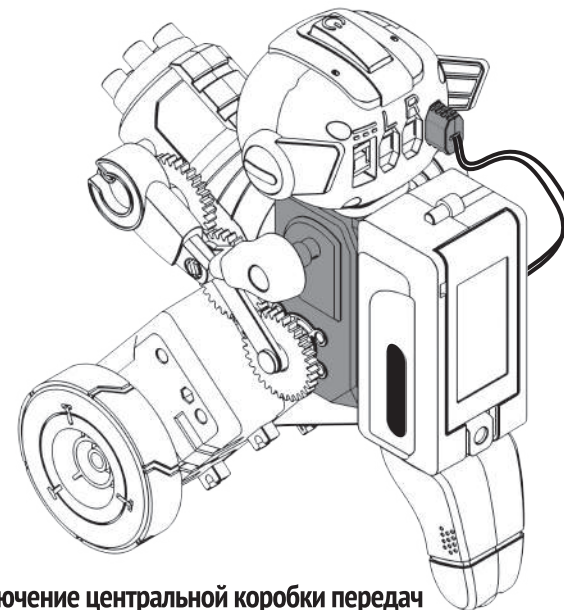
Подключение батарейного отсека



Подключение правой коробки передач

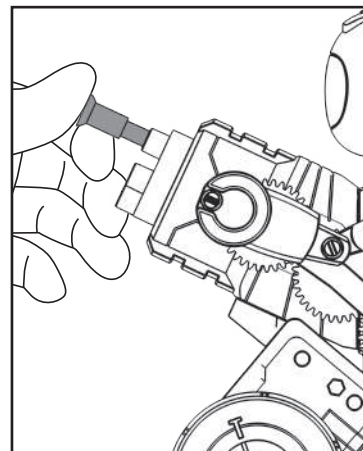
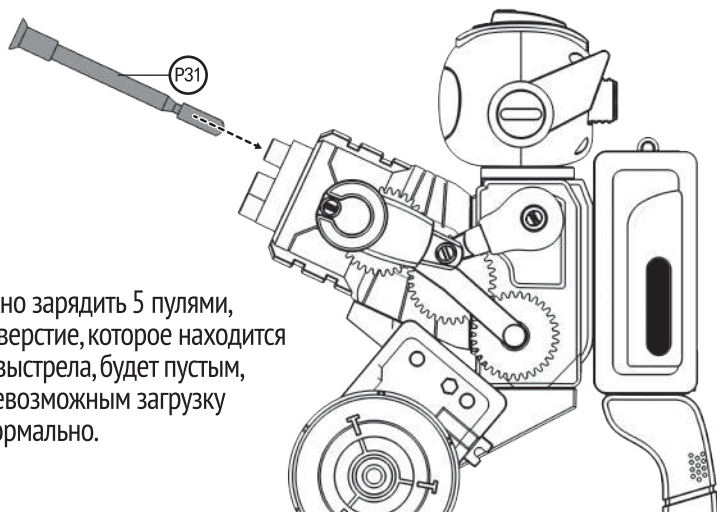


Подключение левой коробки передач

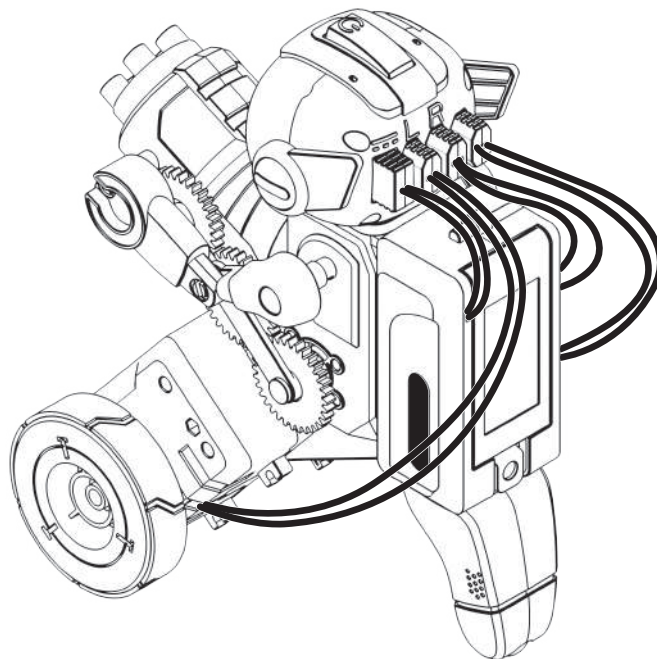
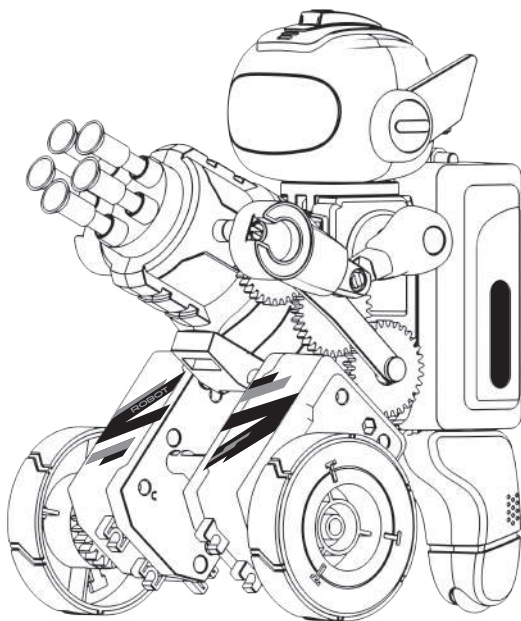


Подключение центральной коробки передач

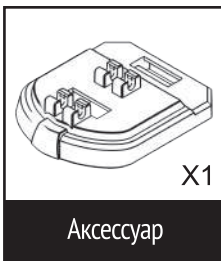
16

**Совет:**

пулемёт можно зарядить 5 пулями, но иногда отверстие, которое находится в состоянии выстрела, будет пустым, что делает невозможным загрузку пули – это нормально.

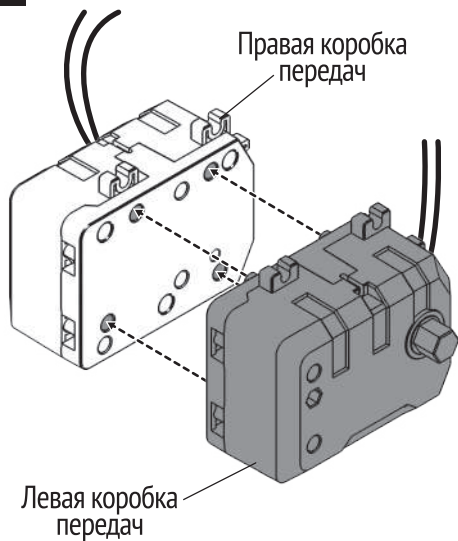


ДЕТАЛИ РОБОТА-ДОСТАВЩИКА

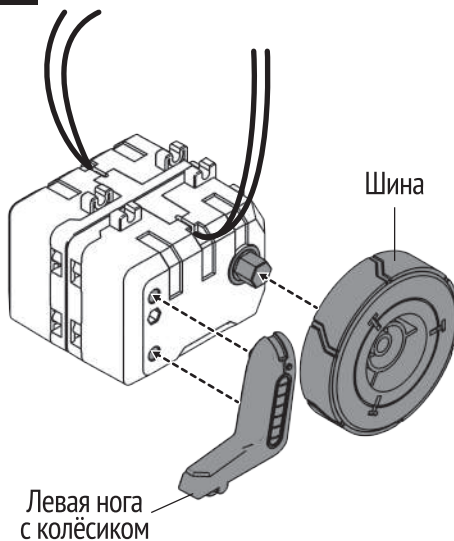


СБОРКА ОСНОВАНИЯ РОБОТА-ДОСТАВЩИКА

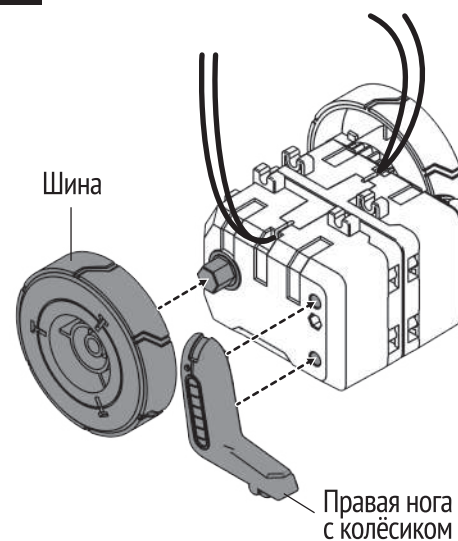
1



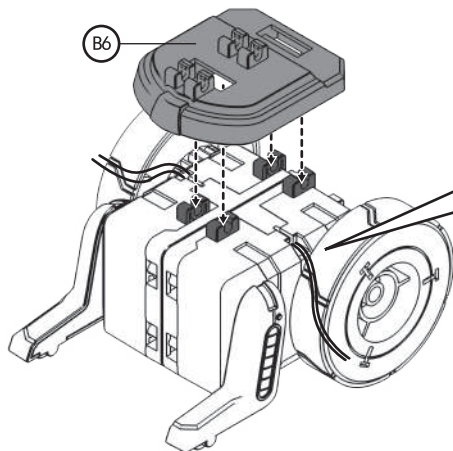
2



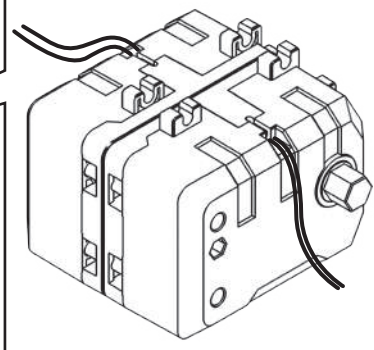
3



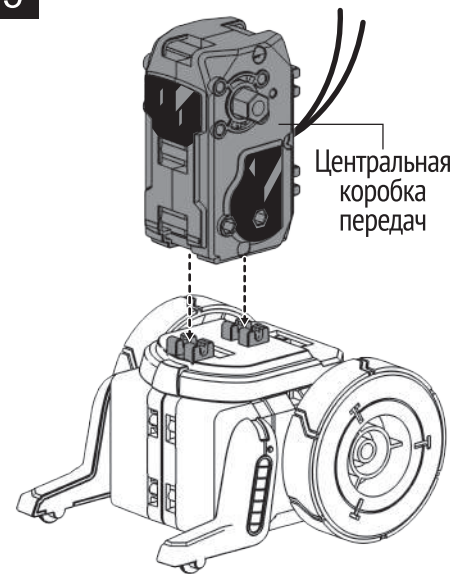
4



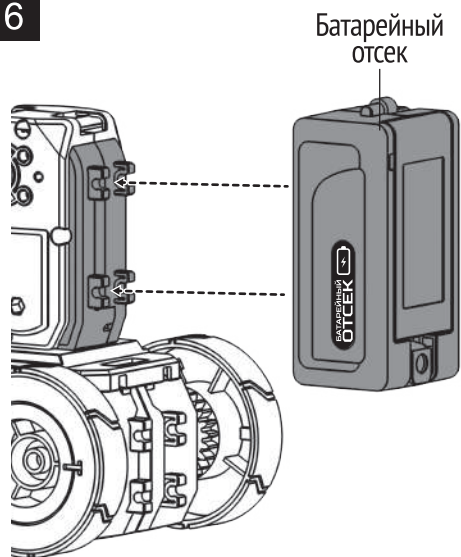
Провода разделены с левой и правой стороны.



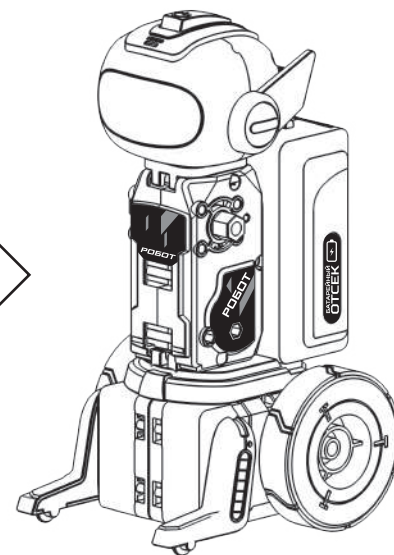
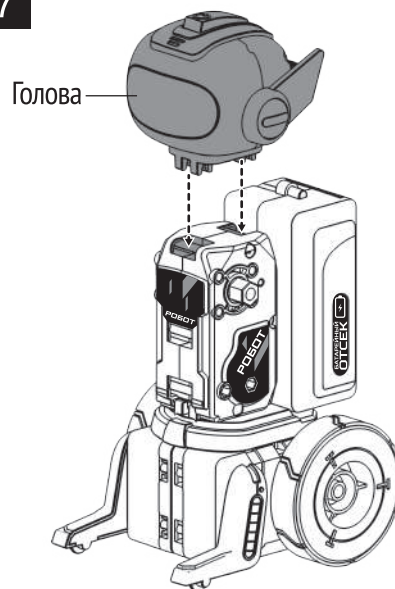
5



6



7



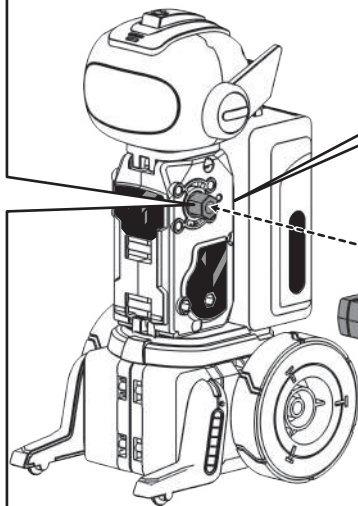
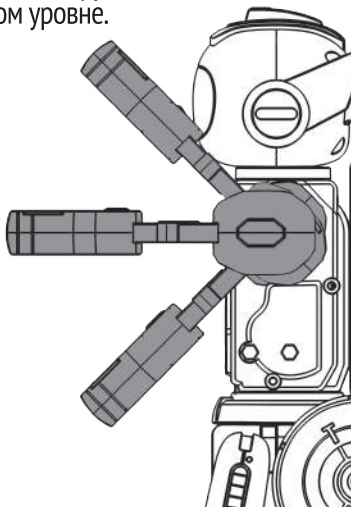
8

Убедитесь, что руки находятся на одном уровне.

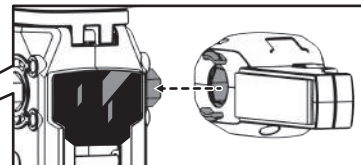
✗

✓

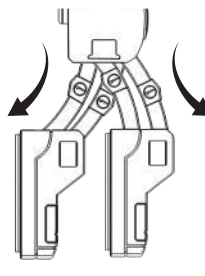
✗



Левая рука



Держите руки раскинутыми.



✗

✓

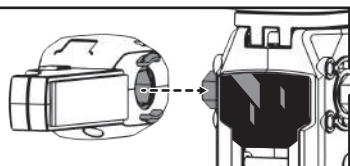
9

Убедитесь, что руки находятся на одном уровне.

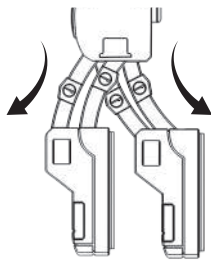
✗

✓

✗



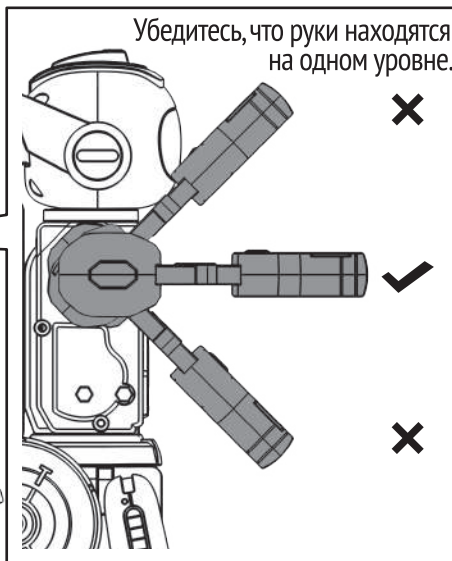
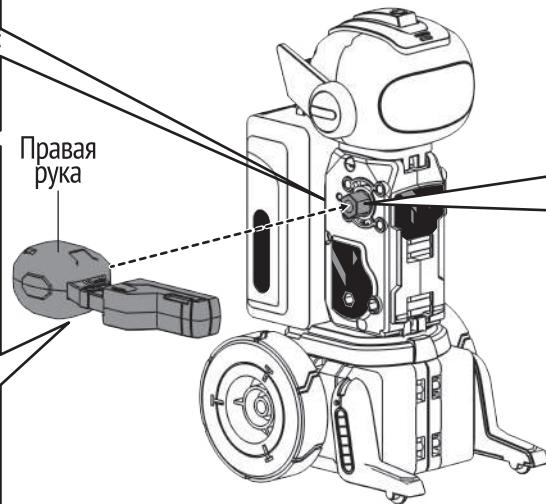
Держите руки раскинутыми.



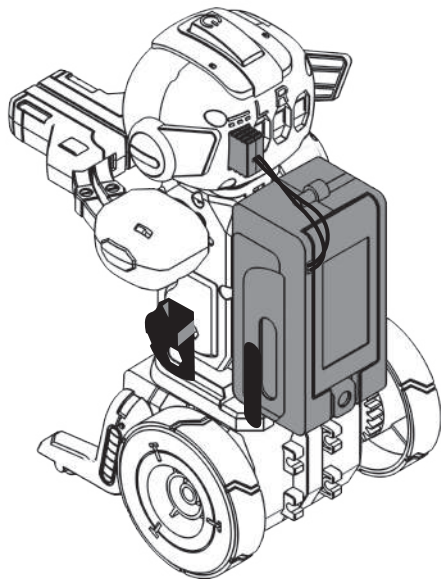
✓

✗

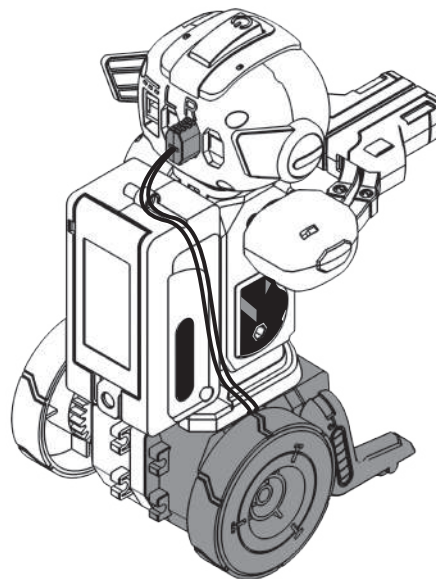
Правая рука



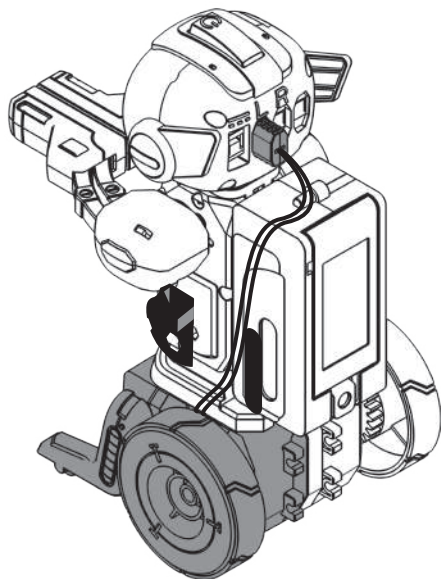
10



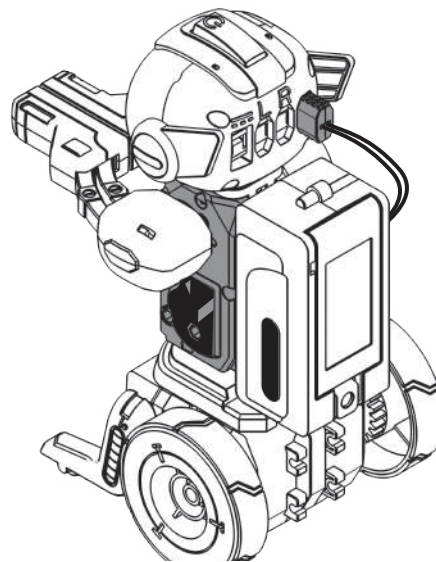
Подключение батарейного отсека



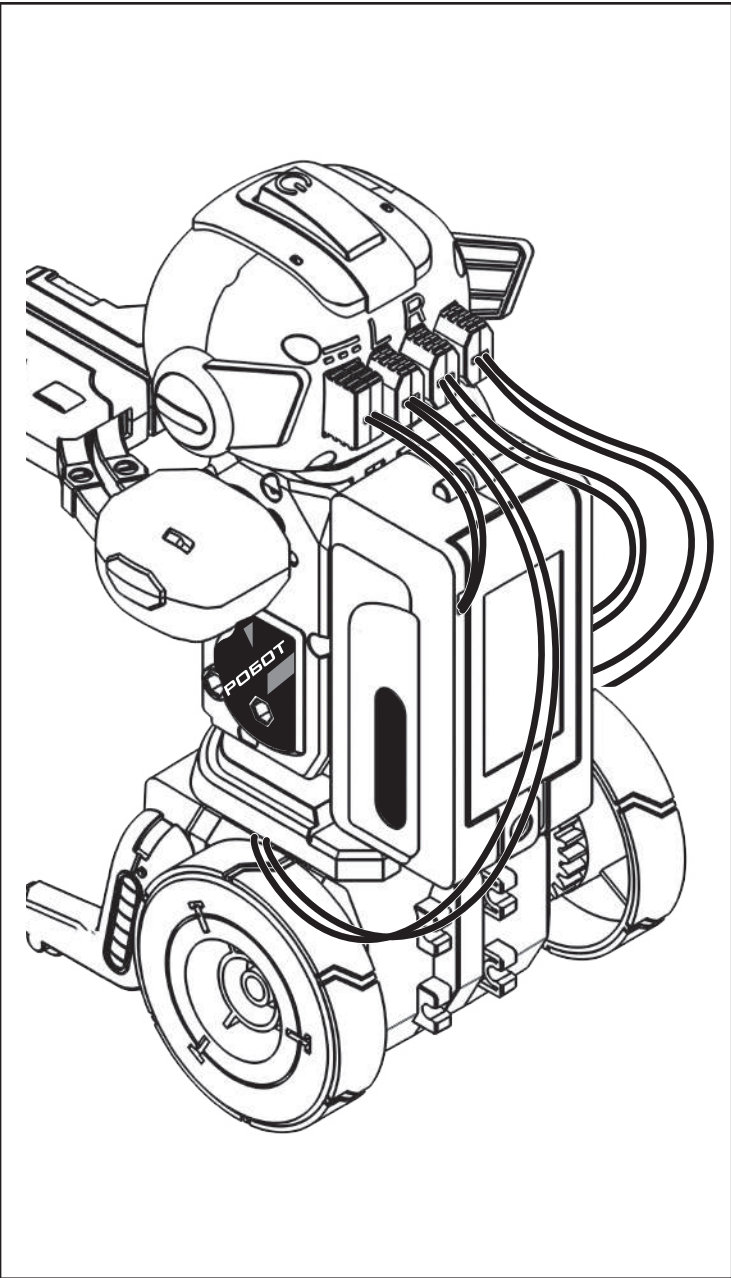
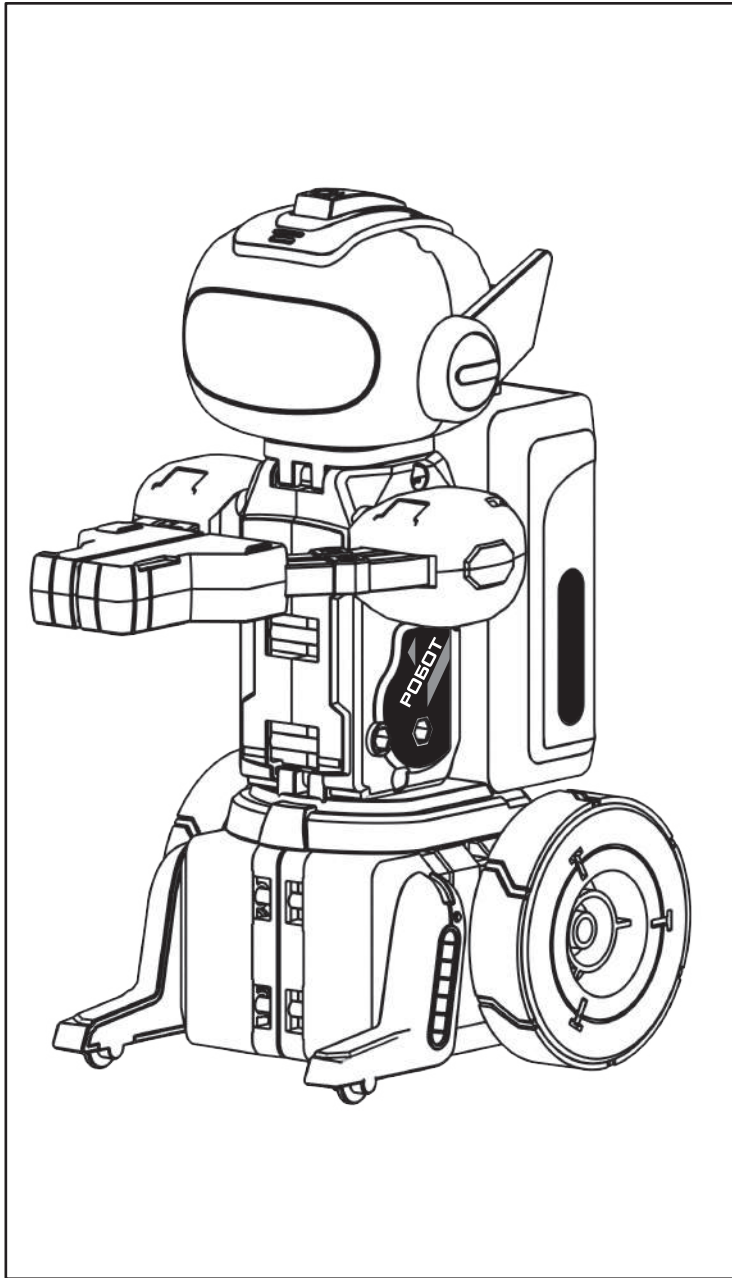
Подключение правой коробки передач



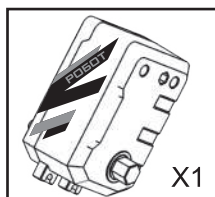
Подключение левой коробки передач



Подключение центральной коробки передач

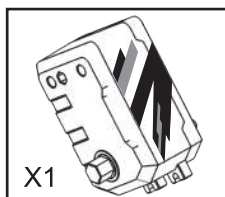


ДЕТАЛИ РОБОТА-ФУТБОЛИСТА



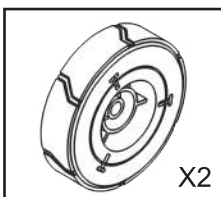
X1

Левая коробка передач



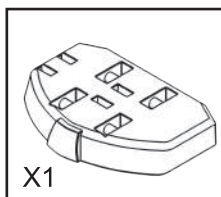
X1

Правая коробка передач



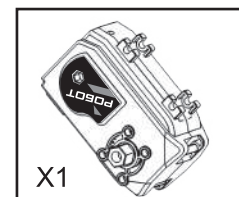
X2

Шина



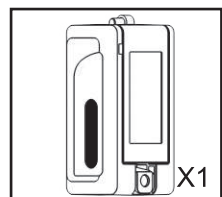
X1

B1 Аксессуары



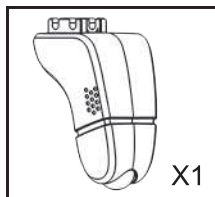
X1

Центральная коробка передач



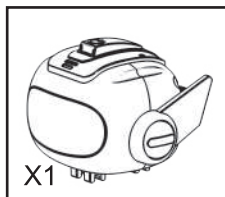
X1

Батарейный отсек



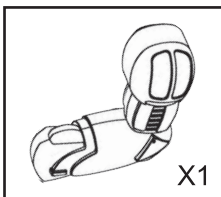
X1

Опора с медным шариком



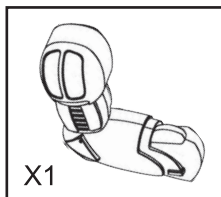
X1

Голова



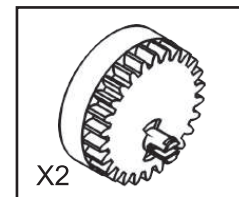
X1

Левая рука



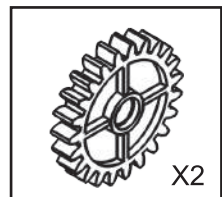
X1

Правая рука



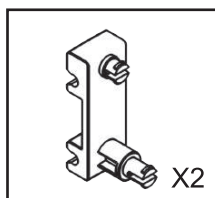
X2

F11 Аксессуары



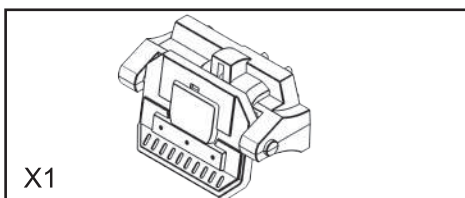
X2

F10 Аксессуары



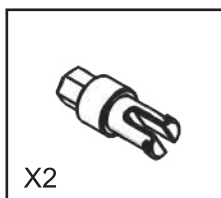
X2

A12 Аксессуары



X1

Коробка передач робота-футболиста

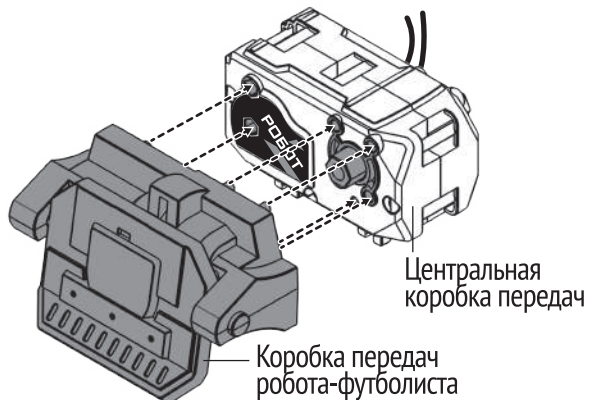


X2

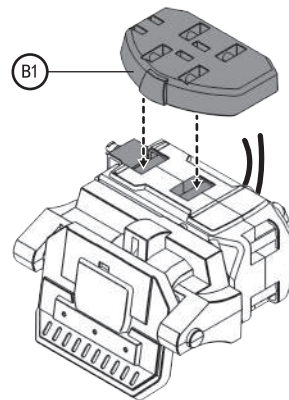
F3 Аксессуары

СБОРКА РОБОТА-ФУТБОЛИСТА

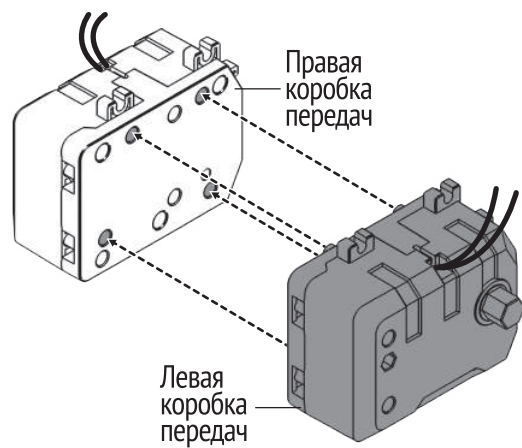
1



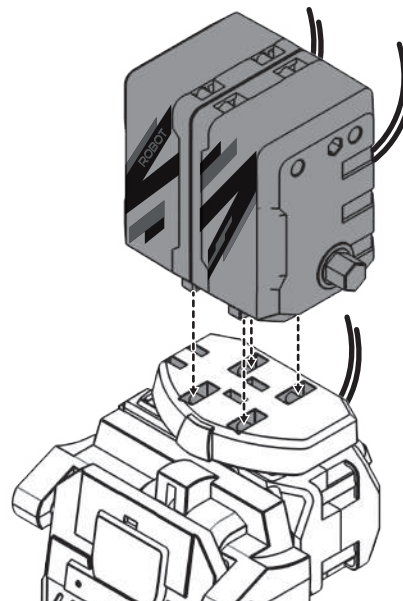
2



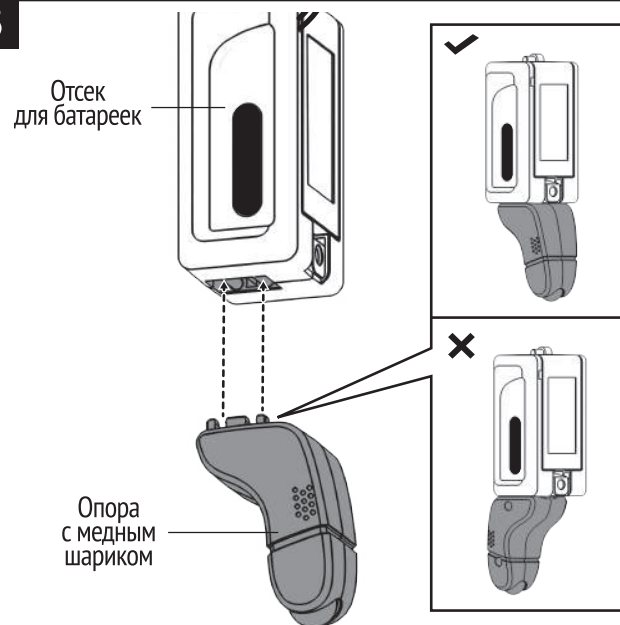
3



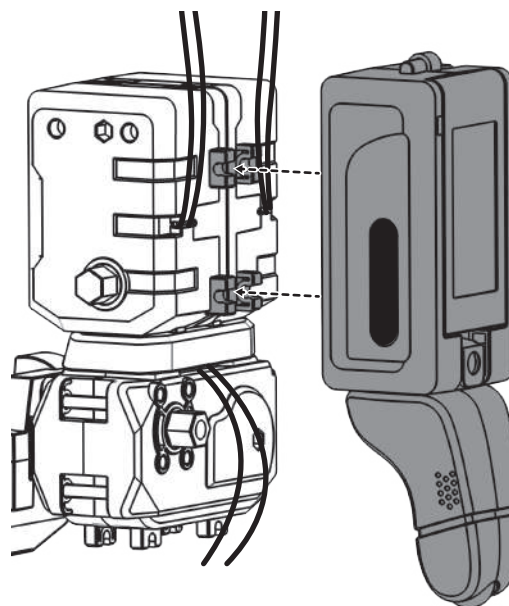
4



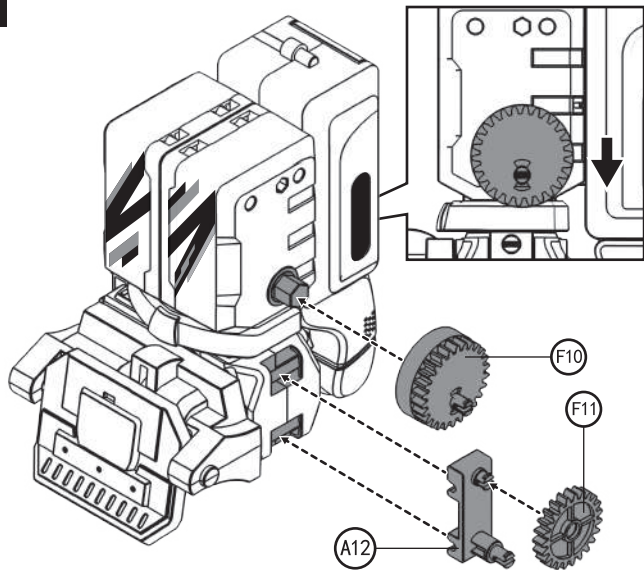
5



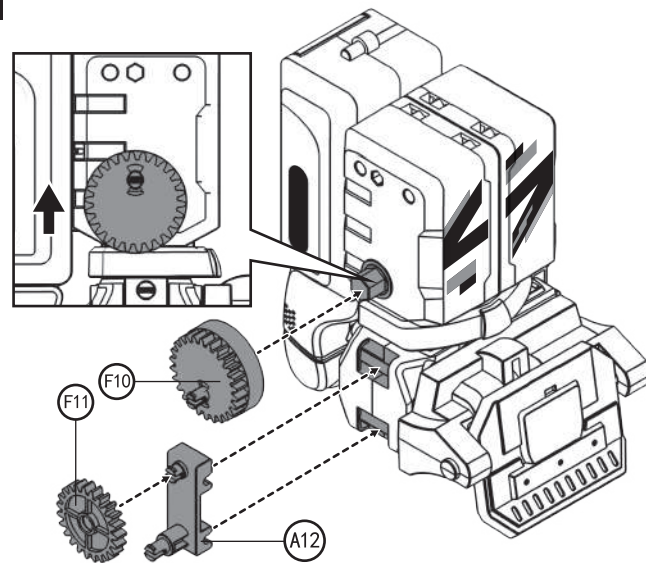
6



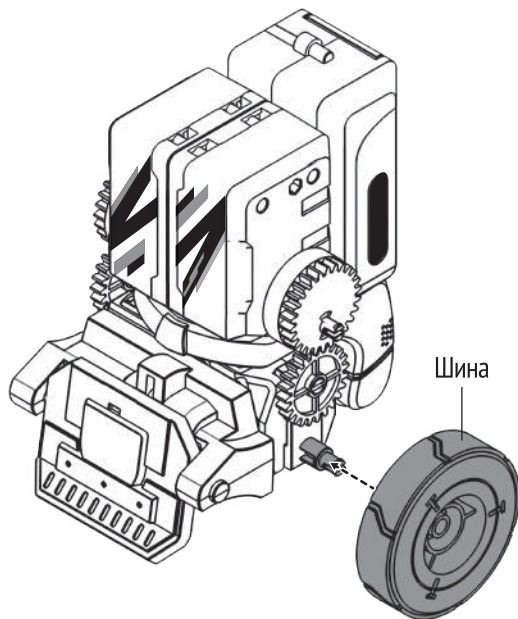
7



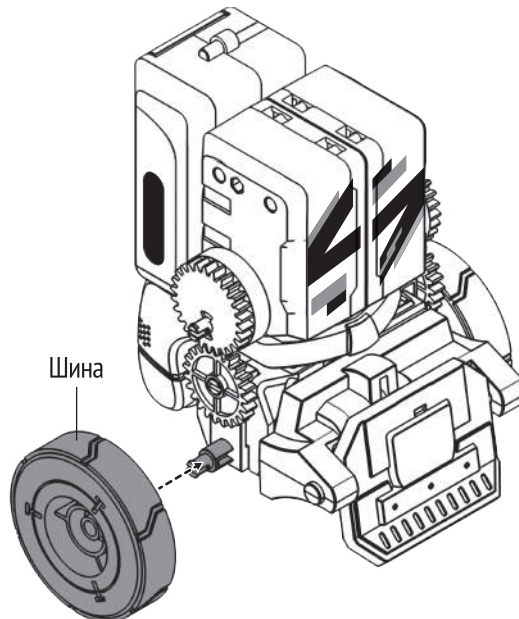
8



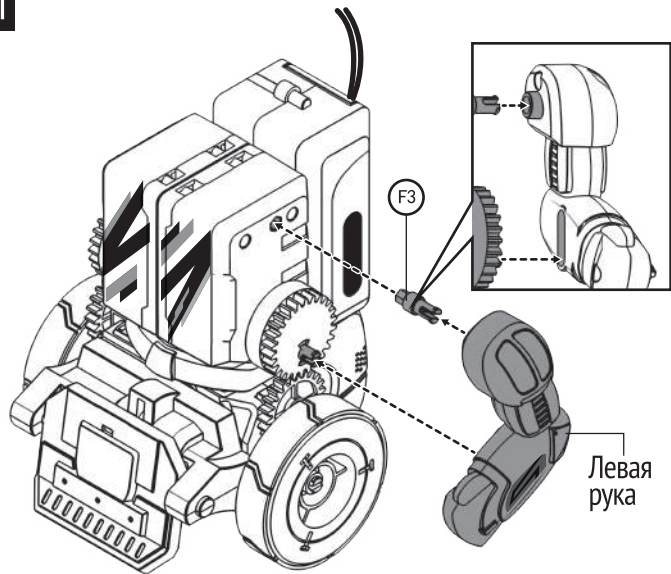
9



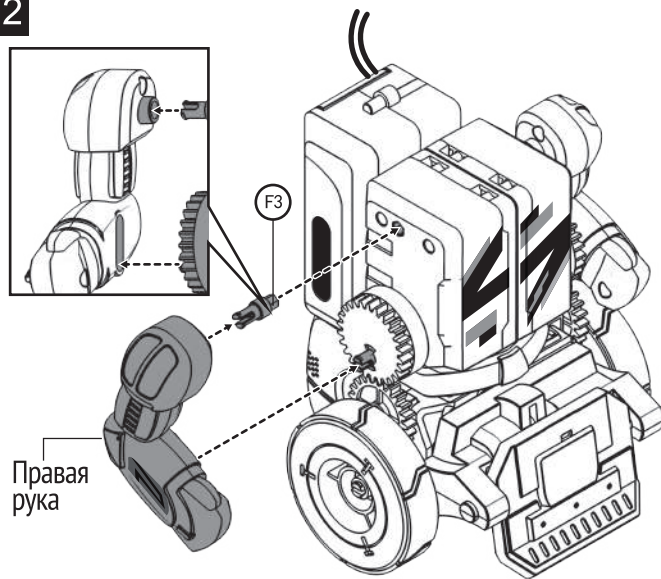
10



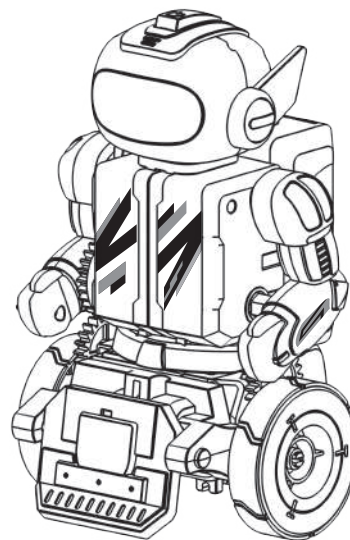
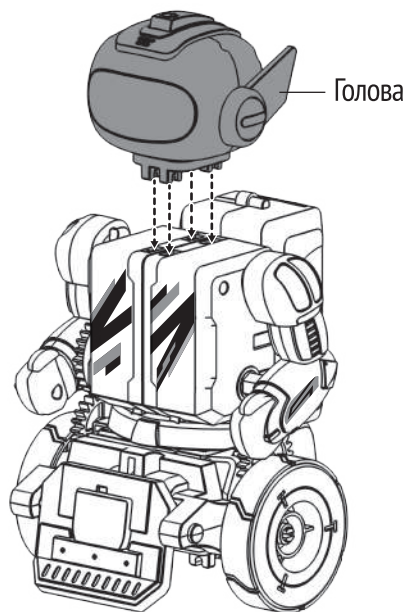
11

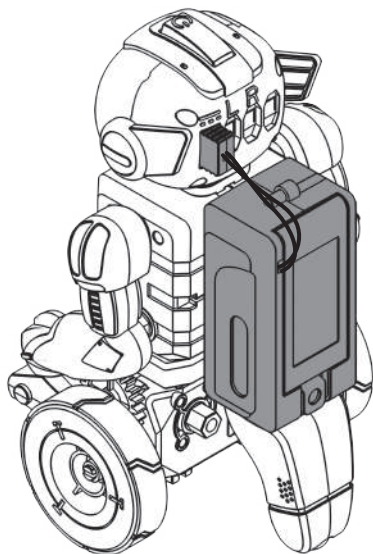


12

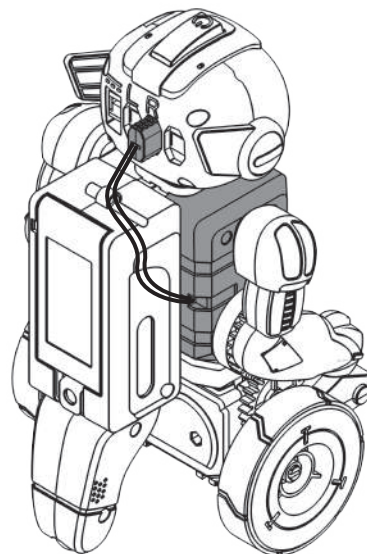


13

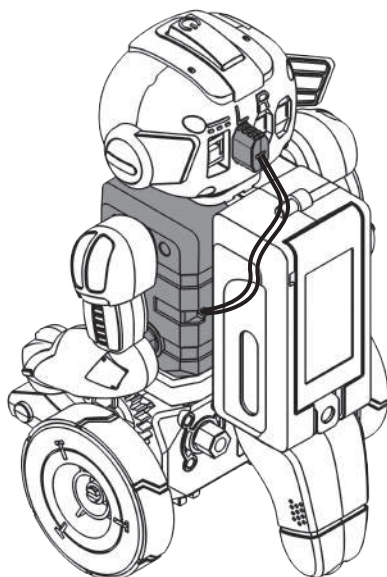




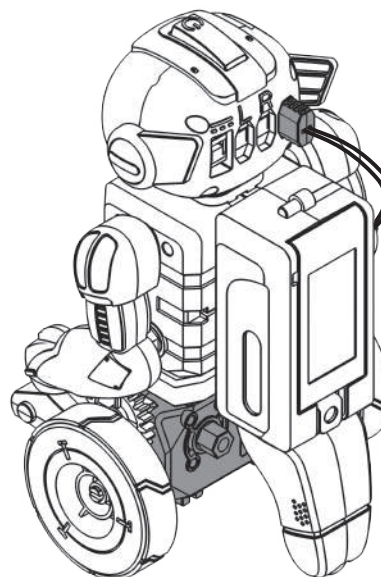
Подключение батарейного отсека



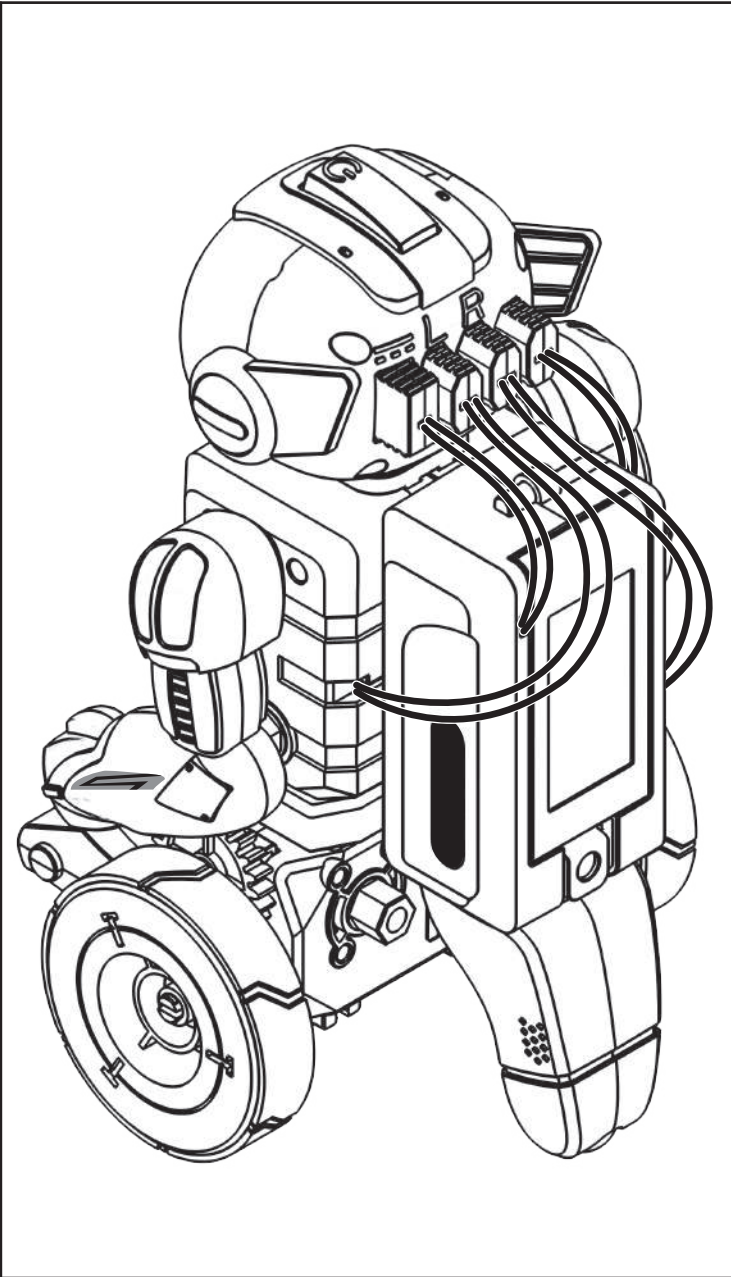
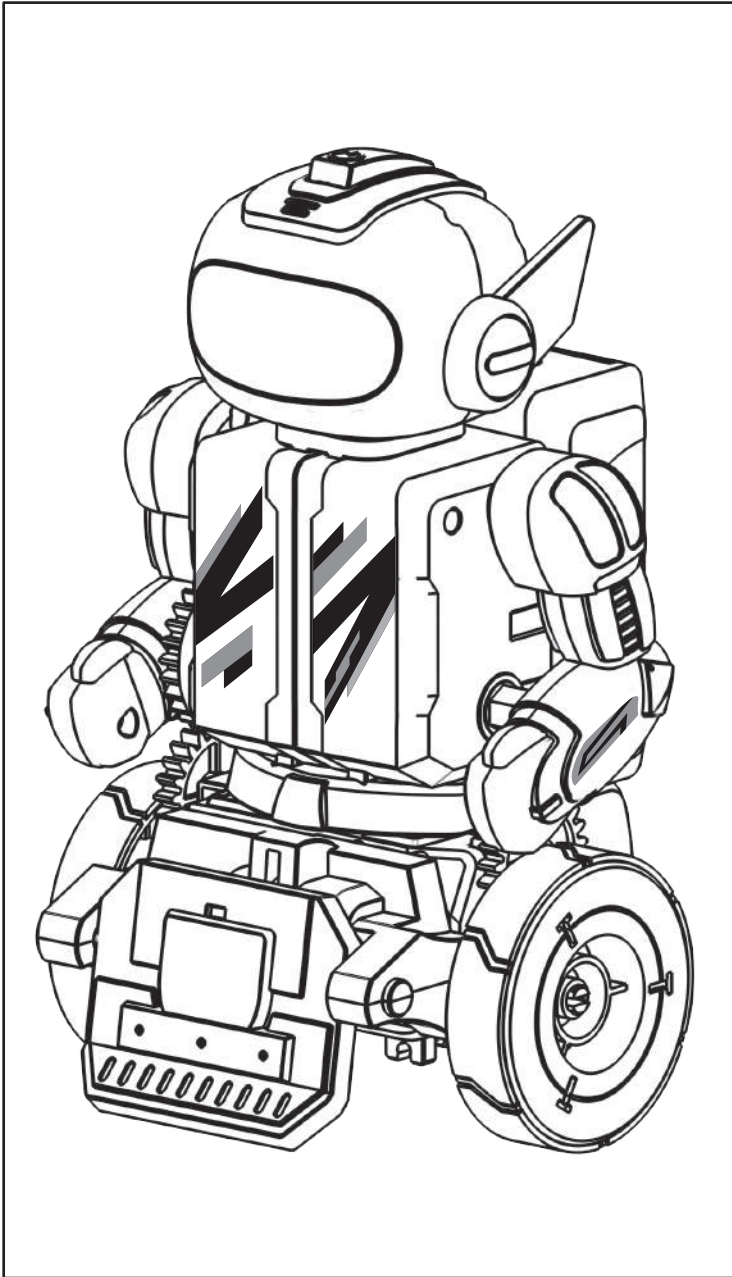
Подключение правой коробки передач



Подключение левой коробки передач

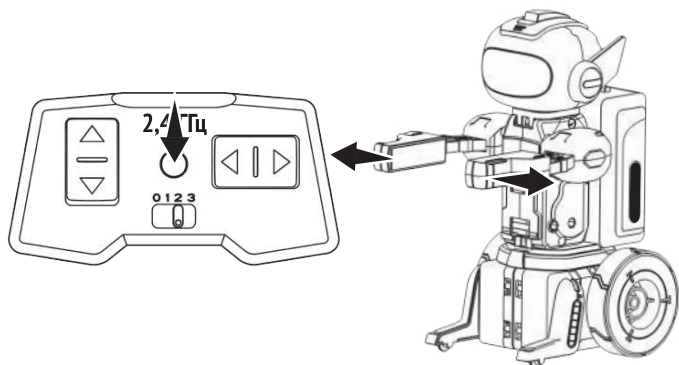
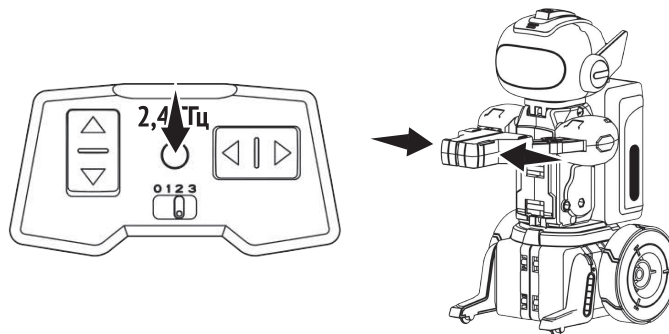
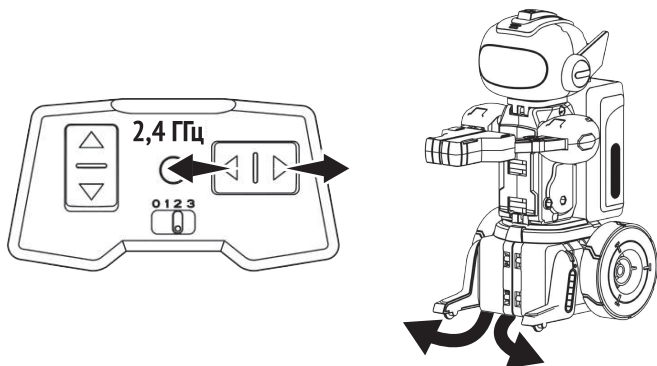
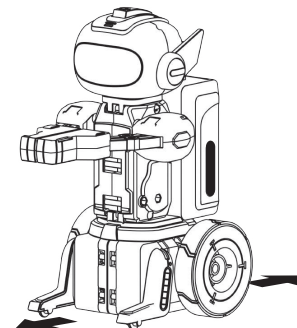
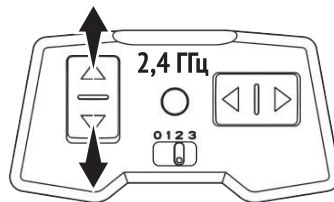
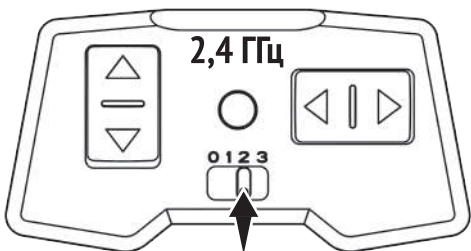


Подключение центральной коробки передач

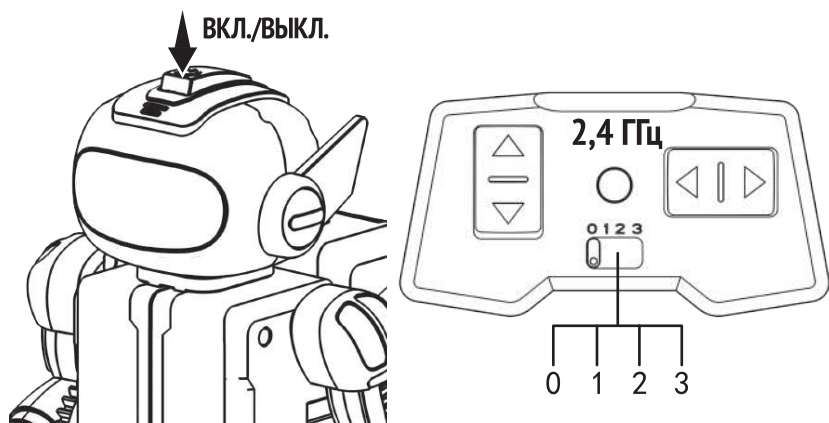


УПРАВЛЕНИЕ РОБОТОМ-ДОСТАВЩИКОМ

Передвиньте переключатель на частоту 2, чтобы управлять роботом-доставщиком.



УПРАВЛЕНИЕ ЧАСТОТОЙ СИГНАЛА



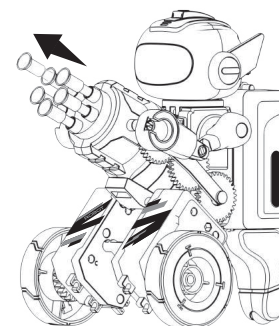
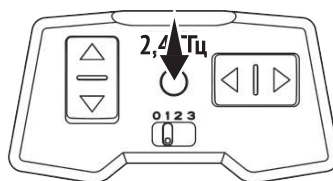
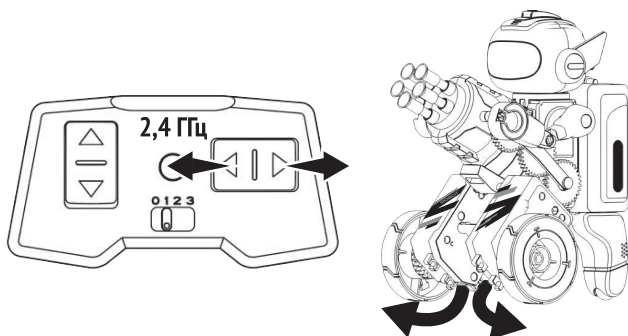
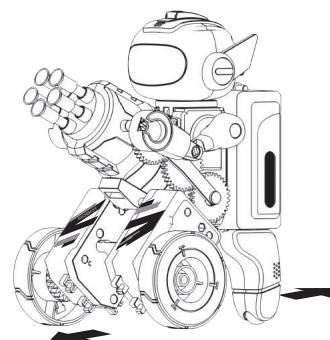
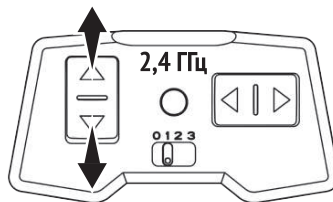
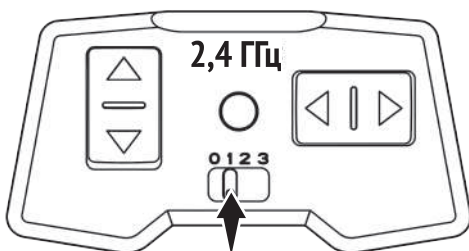
1. Включите робота с помощью переключателя на голове.
2. Выберите режим работы робота, передвинув переключатель на пульте дистанционного управления с положения 0 на частоту 1, 2 или 3.

При выборе частоты робот издаст определённый звук, указывающий на то, что частота выбрана верно, и можно начать им управлять.

Частота 1 активирует режим **робота-снайпера** (звук «капели»), **частота 2** – **робота-доставщика** (звук «ди-ди»), **частота 3** – **робота-футболиста** (звук «ди-ди-ди»).

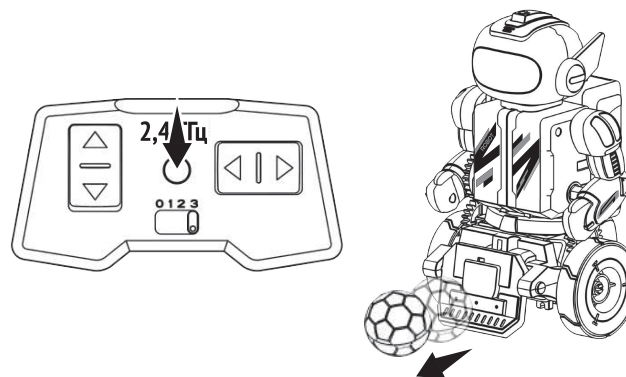
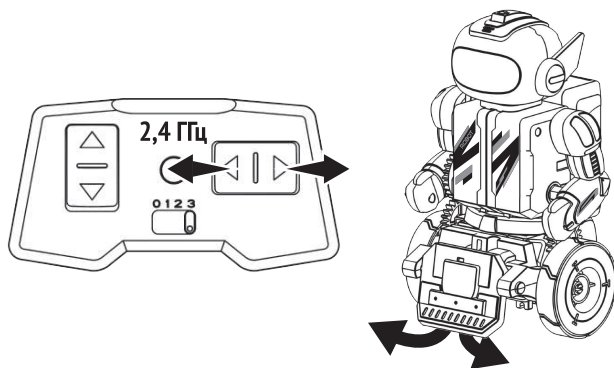
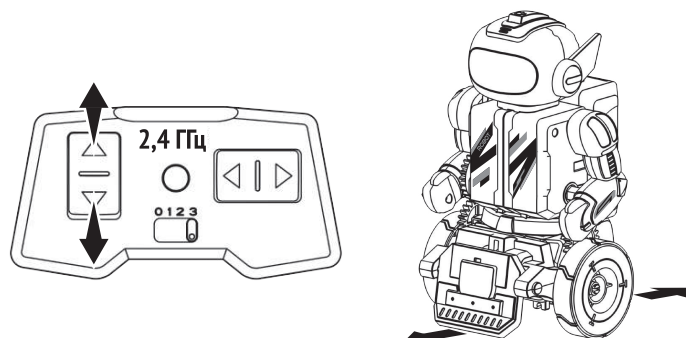
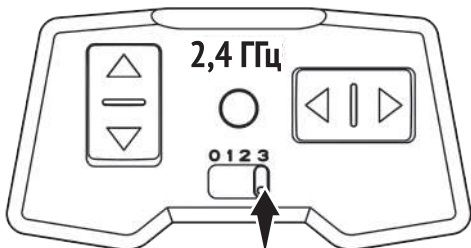
УПРАВЛЕНИЕ РОБОТОМ-СНАЙПЕРОМ

Передвиньте переключатель на частоту 1, чтобы управлять роботом-снайпером.



УПРАВЛЕНИЕ РОБОТОМ-ФУТБОЛИСТОМ

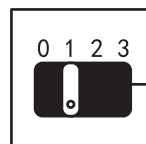
Передвиньте переключатель на частоту 3, чтобы управлять роботом-футболистом.



ПРОГРАММИРОВАНИЕ РОБОТА-СНАЙПЕРА

ШАГ 1

Передвиньте переключатель на пульте дистанционного управления на частоту 1.



ЧАСТОТА 1

Переключатель на пульте

ШАГ 2

Войдите в режим программирования, одновременно нажав среднюю кнопку и кнопку «вперёд» в течение 2 секунд. Робот издаст звук «ди-ди». Таким же образом он вернётся в режим дистанционного управления и переключит режим в цикле.



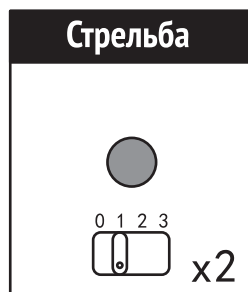
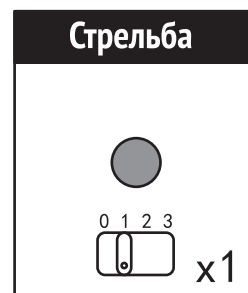
Перейти в режим программирования

Средняя кнопка на пульте

ШАГ 3

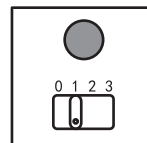
Начните программировать и регулируйте движения робота и его маршруты.

Пожалуйста, программируйте робота в соответствии с реальной ситуацией. Следующая демонстрация предназначена только для справки.



ШАГ 4

После завершения программирования держите среднюю кнопку в течение 2 секунд.

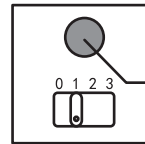


Завершить

Средняя кнопка на пульте

ШАГ 5

Нажмите среднюю кнопку один раз, и робот начнёт выполнять командное действие.

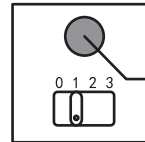


Выполнить

Средняя кнопка на пульте

Повтор действия

Когда робот завершит действие, вы можете быстро нажать среднюю кнопку ещё раз, чтобы дать команду роботу повторить предыдущее действие.

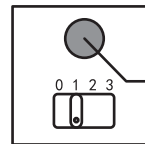


Повторить действие

Средняя кнопка на пульте

Сброс программирования

Длительное нажатие средней кнопки в течение 2 секунд позволит изменить настройки программирования.



Сбросить программирование

Средняя кнопка на пульте

Возврат в удалённое управление

Зажмите одновременно кнопку «вперёд» и среднюю кнопку в течение 2 секунд одновременно, и робот переключится в режим дистанционного управления.



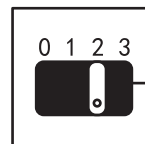
Вернуться в удалённое управление

Средняя кнопка на пульте

ПРОГРАММИРОВАНИЕ РОБОТА-ДОСТАВЩИКА

ШАГ 1

Передвиньте переключатель на пульте дистанционного управления на частоту 2.

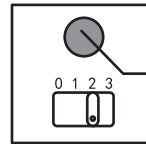


ЧАСТОТА 2

Переключатель на пульте

ШАГ 5

Нажмите среднюю кнопку один раз, и робот начнёт выполнять командное действие.

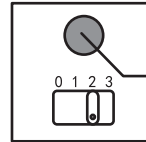


Выполнить

Средняя кнопка на пульте

Повтор действия

Когда робот завершит действие, вы можете быстро нажать среднюю кнопку ещё раз, чтобы дать команду роботу повторить предыдущее действие.

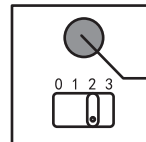


Повторить действие

Средняя кнопка на пульте

Сброс программирования

Длительное нажатие средней кнопки в течение 2 секунд позволит изменить настройки программирования.



Сбросить программирование

Средняя кнопка на пульте

Возврат в удалённое управление

Зажмите одновременно кнопку «вперёд» и среднюю кнопку в течение 2 секунд одновременно, и робот переключится в режим дистанционного управления.



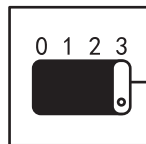
Вернуться в удалённое управление

Средняя кнопка на пульте

ПРОГРАММИРОВАНИЕ РОБОТА-ФУТБОЛИСТА

ШАГ 1

Передвиньте переключатель на пульте дистанционного управления на частоту 3.



ЧАСТОТА 3

Переключатель на пульте

ШАГ 2

Войдите в режим программирования, одновременно нажав среднюю кнопку и кнопку «вперёд» в течение 2 секунд. Робот издаст звук «ди-ди». Таким же образом он вернётся в режим дистанционного управления и переключит режим в цикле.



Перейти в режим программирования

Средняя кнопка на пульте

ШАГ 3

Начните программировать и регулируйте движения робота и его маршруты.

Пожалуйста, программируйте робота в соответствии с реальной ситуацией. Следующая демонстрация предназначена только для справки.

Вперёд



x2

Поворот направо



x3

Вперёд



x3

Раздвинуть/сдвинуть



x1

Поворот налево



x4

Раздвинуть/сдвинуть



x1

Поворот направо



x4

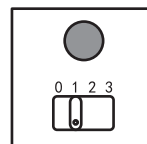
Раздвинуть/сдвинуть



x1

ШАГ 4

После завершения программирования держите среднюю кнопку в течение 2 секунд.

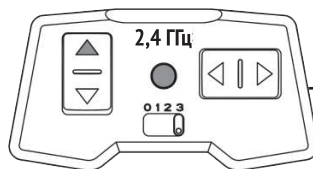


Завершить

Средняя кнопка на пульте

ШАГ 2

Войдите в режим программирования, одновременно нажав среднюю кнопку и кнопку «вперёд» в течение 2 секунд. Робот издаст звук «ди-ди». Таким же образом он вернётся в режим дистанционного управления и переключит режим в цикле.



Перейти в режим программирования

Средняя кнопка на пульте

ШАГ 3

Начните программировать и регулируйте движения робота и его маршруты.

Пожалуйста, программируйте робота в соответствии с реальной ситуацией. Следующая демонстрация предназначена только для справки.

Вперёд



x6

Поворот направо



x3

Вперёд



x3

Поворот налево



x4

Назад



x1

Поворот направо



x4

Вперёд



x4

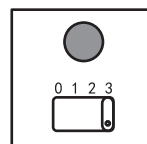
Пинок



x1

ШАГ 4

После завершения программирования держите среднюю кнопку в течение 2 секунд.

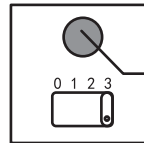


Завершить

Средняя кнопка на пульте

ШАГ 5

Нажмите среднюю кнопку один раз, и робот начнёт выполнять командное действие.

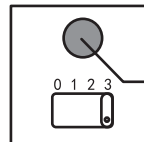


Выполнить

Средняя кнопка на пульте

Повтор действия

Когда робот завершит действие, вы можете быстро нажать среднюю кнопку ещё раз, чтобы дать команду роботу повторить предыдущее действие.

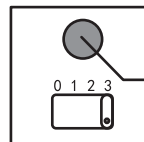


Повторить действие

Средняя кнопка на пульте

Сброс программирования

Длительное нажатие средней кнопки в течение 2 секунд позволит изменить настройки программирования.

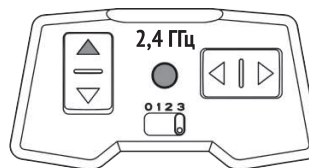


Сбросить программирование

Средняя кнопка на пульте

Возврат в удалённое управление

Зажмите одновременно кнопку «вперёд» и среднюю кнопку в течение 2 секунд одновременно, и робот переключится в режим дистанционного управления.

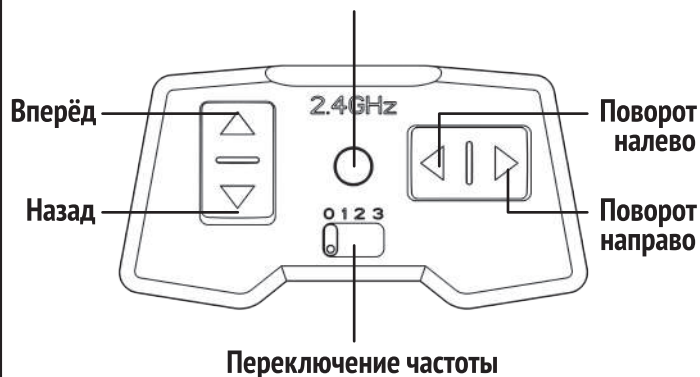


Вернуться в удалённое управление

Средняя кнопка на пульте

КАК УПРАВЛЯТЬ

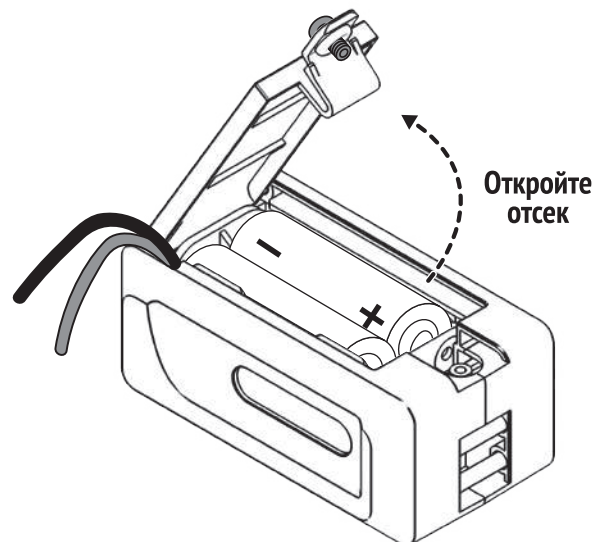
Закончить/выполнить/повторить выполнение/стрелять

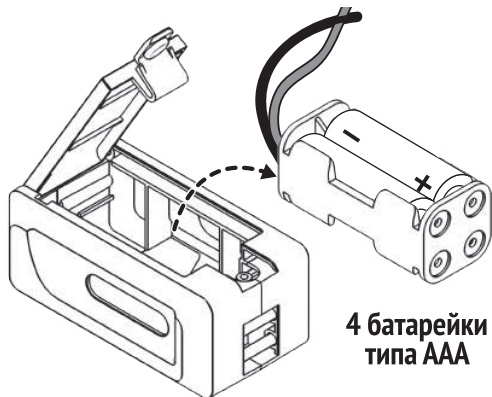


ПРАКТИЧЕСКИЕ РЕКОМЕНДАЦИИ

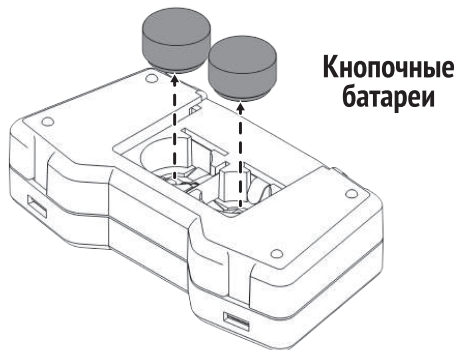
- Вы можете вводить до 64 команд одновременно. Когда вы введёте 65-ю команду, робот издаст звук «ди-ди» (один длинный и два коротких звуковых сигнала), предупреждающий об отказе принимать новые команды.
- Когда робот простаивает более 1 минуты, он издаст звук «капли»: просто нажмите любую кнопку на пульте, чтобы разбудить робота и продолжить его эксплуатацию. Если после звука «капли» роботом не начать пользоваться, он будет издавать звук в течение 30 секунд, а затем перейдёт в режим ожидания.
- Когда робот переходит в режим ожидания, необходимо перезагрузить его (передвинуть переключатель питания в положение «ВЫКЛ», а затем в положение «ВКЛ»), передвинуть переключатель частоты в положение 0, а затем повторно выбрать необходимую частоту на пульте дистанционного управления (обратитесь к инструкции на странице 50), чтобы продолжить эксплуатацию робота.

СПОСОБЫ ЗАМЕНЫ БАТАРЕИ



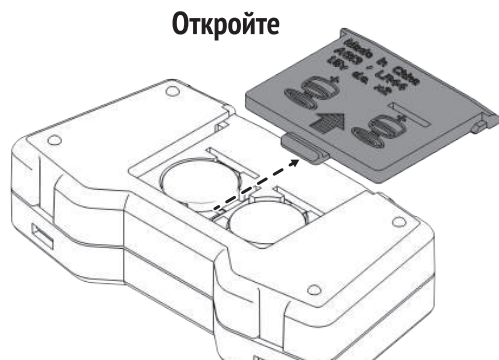


**4 батарейки
типа ААА**

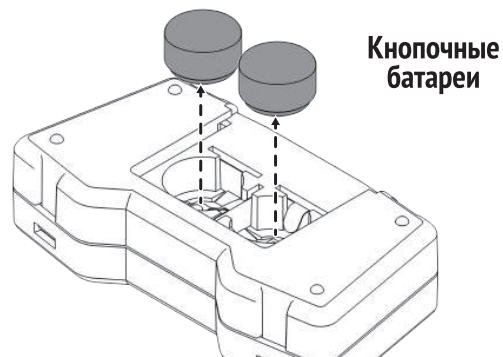


**Кнопочные
батареи**

- Извлечение или замена батареек должны выполняться взрослым или под присмотром взрослых.
- Пожалуйста, избегайте короткого замыкания аккумулятора или клеммы разъёма аккумулятора.
- Пожалуйста, извлекайте батареи, когда они разряжены или когда изделие не используется долгое время, чтобы избежать поломки.
- Пожалуйста, не используйте вместе старые и новые батарейки с батареями разных марок и типов, чтобы избежать повреждений или поломки изделия.
- Не используйте вместе щелочные, углеродные и аккумуляторные батареи.
- Пожалуйста, правильно устанавливайте батареи с соблюдением полярности.
- Не пытайтесь заряжать непerezаряжаемую батарею.
- Аккумуляторные батареи следует заряжать под присмотром взрослых.
- Данное устройство не может быть подключено более чем к одному источнику питания.
- Перед зарядкой аккумуляторную батарею следует извлечь из игрушки.



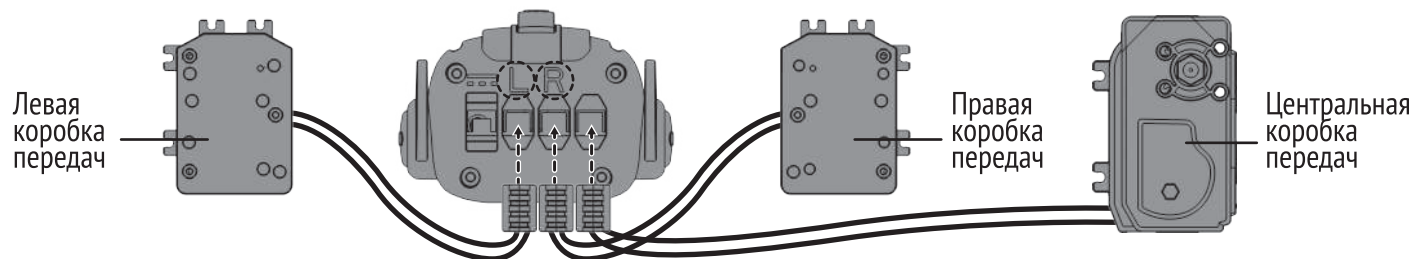
Откройте



**Кнопочные
батареи**

УСТРАНЕНИЕ НЕПОЛАДOK

1. Пожалуйста, проверьте правильность установки батареи обратившись к инструкции на странице 21, шаг 4.
2. Если робот неправильно выполняет действия по дистанционному управлению/программированию, пожалуйста, проверьте, правильно ли установлены и подключены левая, центральная и правая коробки передач и разъёмы батарейного отсека.



3. Если робот неправильно выполняет действие дистанционного управления/программирования, пожалуйста, проверьте правильность положения переключателя на пульте управления: 1 частота соответствует режиму снайпера, 2 – доставщика, 3 – футболиста.



4. Если робот-снайпер не может нормально стрелять, проверьте, правильность сборки пулемёта, обратившись к инструкции на странице 35, шаги 10-12.
5. Если робот-доставщик не может нормально разъединить и соединить руки, проверьте правильность сборки этого механизма, обратившись к инструкции на странице 41, шаги 8-9.
6. Если робот-футболист не может нормально пинать мяч, пожалуйста, проверьте правильность сборки этого механизма, обратившись к инструкции на странице 44, шаг 1.

СОДЕРЖАНИЕ

О наборе	1	Обклейка шин	25
Предупреждение по технике безопасности	1	Сборка зажима левой руки робота	26
Советы по эксплуатации	2	Сборка зажима правой руки робота	27
Информация о батарее	2	Сборка зажимающего механизма	28
Предупреждения	2	Сборка пинающего механизма	29
Извлечение деталей	3	Сборка рук робота-футболиста	32
Крепёжные винты	3	Детали робота-снайпера	33
Необходимые инструменты	4	Сборка стреляющего механизма	33
Детали робота	4	Детали робота-доставщика	39
Удаление клеммы	6	Сборка робота-доставщика	39
Разборка робота-доставщика	6	Детали робота-футболиста	44
Разборка робота-футболиста	7	Сборка робота-футболиста	44
Разборка робота-снайпера	8	Управление частотой сигнала	50
Сборка пульта дистанционного управления	9	Управление роботом-снайпером	50
Сборка левой коробки передач	11	Управление роботом-доставщиком	51
Сборка правой коробки передач	13	Управление роботом-футболистом	52
Сборка центральной коробки передач	16	Программирование робота-снайпера	52
Сборка головы	19	Программирование робота-доставщика	54
Сборка батарейного отсека	21	Программирование робота-футболиста	56
Сборка пусковой установки	23	Как управлять	59
Сборка опоры с медным шариком	25	Способы замены батареи	59
Сборка руки	25	Устранение неполадок	61