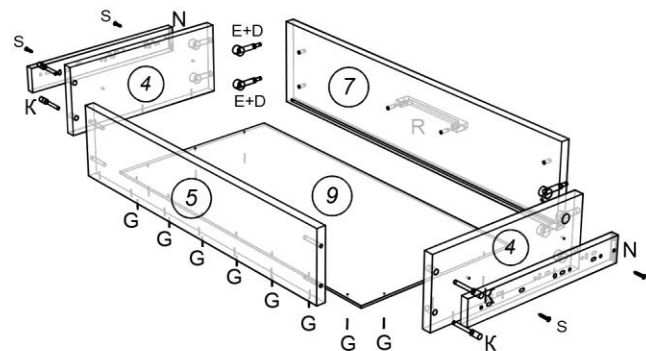
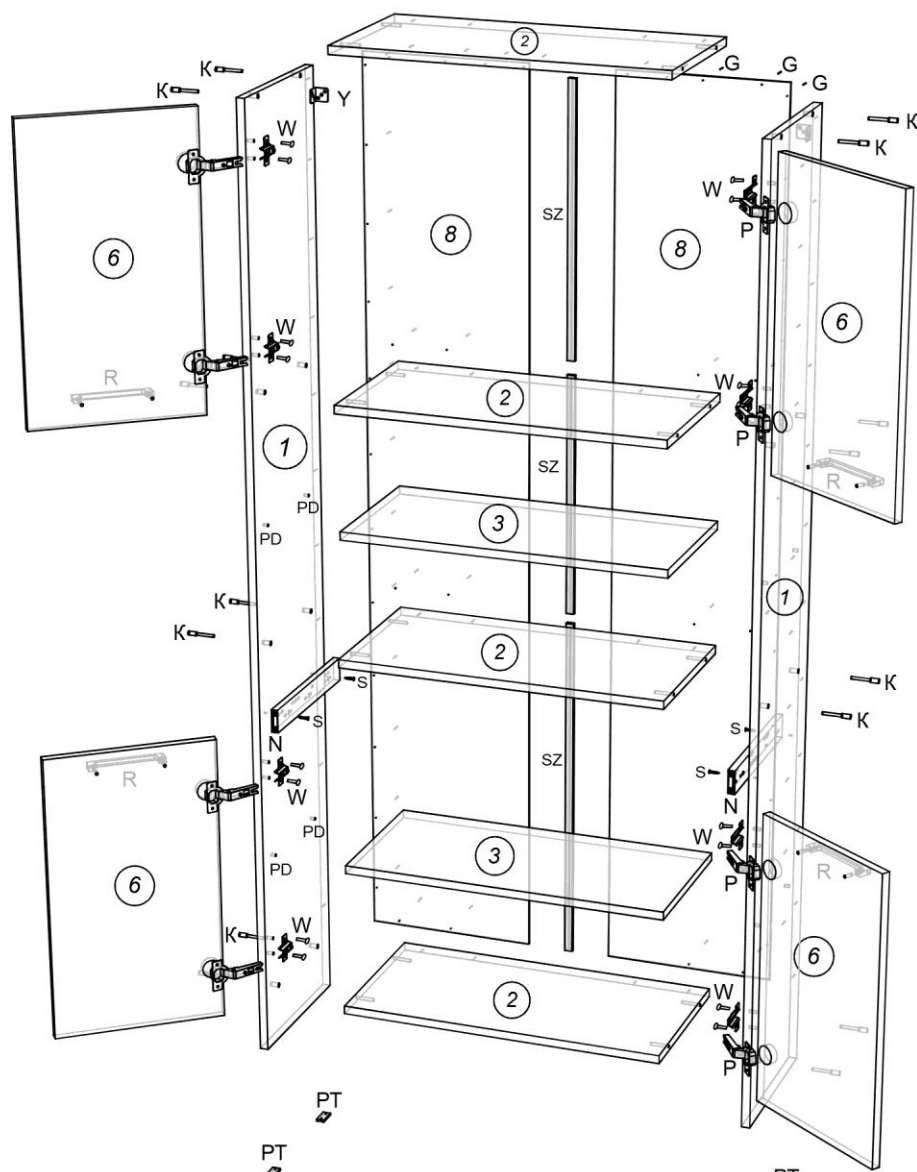


ИНСТРУКЦИЯ ПО СБОРКЕ И ЭКСПЛУАТАЦИИ МЕБЕЛИ

Сборку рекомендуется производить с помощью специалиста, так как неправильная сборка может привести к нежелательным последствиям. Инструкция даст вам необходимые рекомендации по сборке, порядка которых просим вас придерживаться. Перед сборкой внимательно ознакомьтесь с инструкцией, проверьте комплектность фурнитуры и разберите ее по назначению.



Z - заглушка конфирмата 20 шт.	P - петля *110 8 шт.	Ключ шестигранный 1 шт.
PD - полко держатель 8 шт.	R - ручка 5 шт.	K - конфирмат 7x50 20 шт.
PT - подпятник 4 шт.	W - евровинт (крест) 6,5x13 24 шт.	S - саморез 3,5x16 22 шт.
Y - уголок с пласт. крышкой 2 шт.	G - гвозди 50 шт.	V - винт к ручке 10 шт.
SZ - соединит. задн. стенки 1 шт.	E - эксцентрик 4 шт.	D - дюбель к эксцентрику 4 шт.
		N - направл. ящика 1 компл.

Поз.	Размер деталей	Кол-во	Название детали
1	1850x310	2	Бок левый/правый
2	468x310	4	Крышка, дно, полки
3	465x295	2	Полка
4	300x124	2	Бок ящика
5	410x124	1	Задняя стенка ящика
6	562x246	4	Фасад
7	496x150	1	Фасад ящика
8	1748x248	2	Задняя стенка ДВП
9	305x440	1	Дно ящика ДВП

Соединитель задней стенки необходимо разрезать на 3 части в размеры между деталями поз. 2.