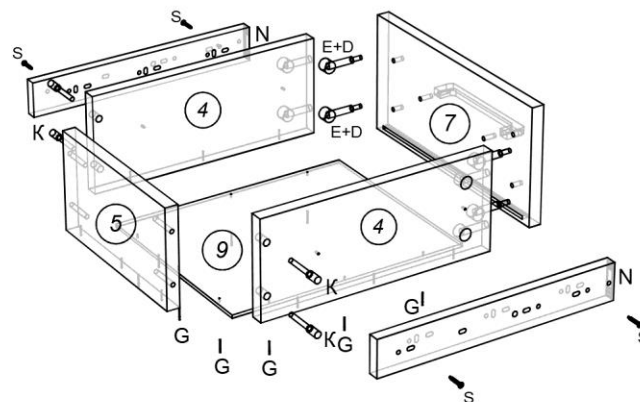
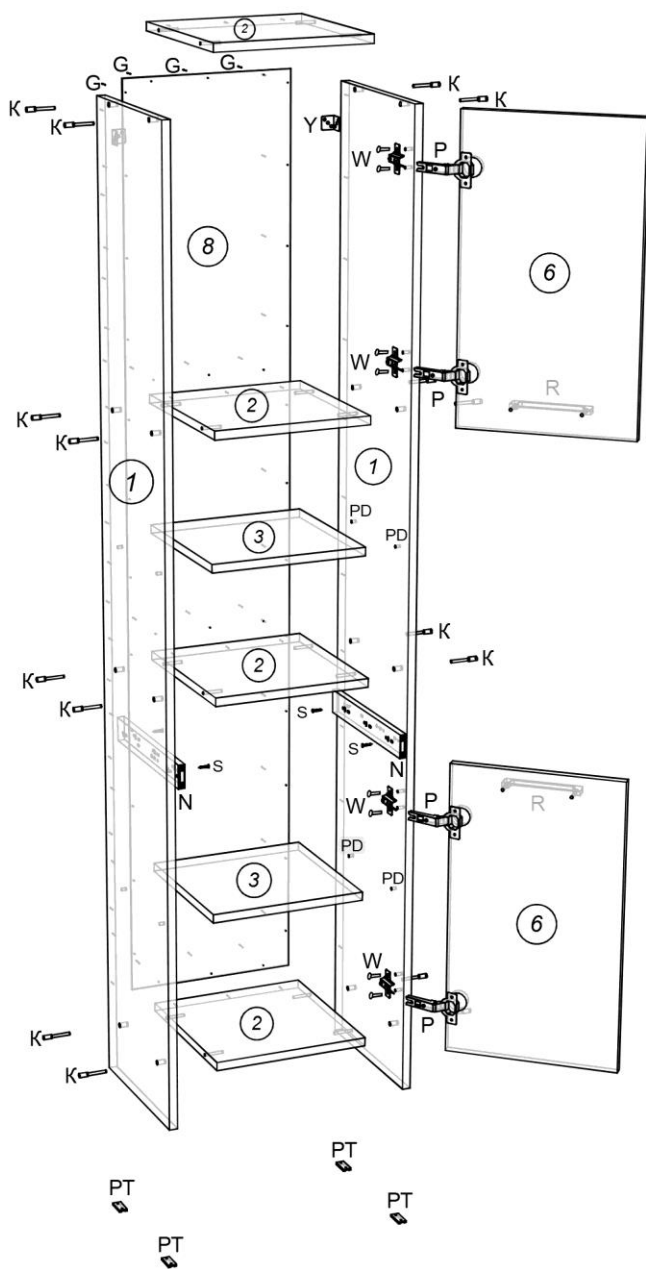


ИНСТРУКЦИЯ ПО СБОРКЕ И ЭКСПЛУАТАЦИИ МЕБЕЛИ

Сборку рекомендуется производить с помощью специалиста, так как неправильная сборка может привести к нежелательным последствиям. Инструкция даст вам необходимые рекомендации по сборке, порядка которых просим вас придерживаться. Перед сборкой внимательно ознакомьтесь с инструкцией, проверьте комплектность фурнитуры и разберите ее по назначению.



Z - заглушка конфирмата 20 шт.	P - петля *110 4 шт.	Ключ шестигранный 1 шт.
PD - полко держатель 8 шт.	R - ручка 3 шт.	K - конфирмат 7x50 20 шт.
PT - подпятник 4 шт.	W - евровинт (крест) 6,5x13 16 шт.	S - саморез 3,5x16 14 шт.
Y - уголок с пласт. крышкой 2 шт.	G - гвозди 50 шт.	V - винт к ручке 6 шт.
E - эксцентрик 4 шт.	D - дюбель к эксцентрику 4 шт.	N - направл. ящика 1 компл.

Поз.	Размер деталей	Кол-во	Название детали
1	1850x310	2	Бок левый/правый
2	368x310	4	Крышка, дно, полки
3	365x295	2	Полка
4	300x124	2	Бок ящика
5	310x124	1	Задняя стенка ящика
6	562x396	2	Фасад
7	396x150	1	Фасад ящика
8	1748x398	2	Задняя стенка ДВП
9	305x340	1	Дно ящика ДВП