

ИНСТРУКЦИЯ ПО СБОРКЕ И ЭКСПЛУАТАЦИИ МЕБЕЛИ

Сборку рекомендуется производить с помощью специалиста, так как неправильная сборка может привести к нежелательным последствиям. Инструкция даст вам необходимые рекомендации по сборке, порядка которых просим вас придерживаться. Перед сборкой внимательно ознакомьтесь с инструкцией, проверьте комплектность фурнитуры и разберите ее по назначению.

Сборка тумбы

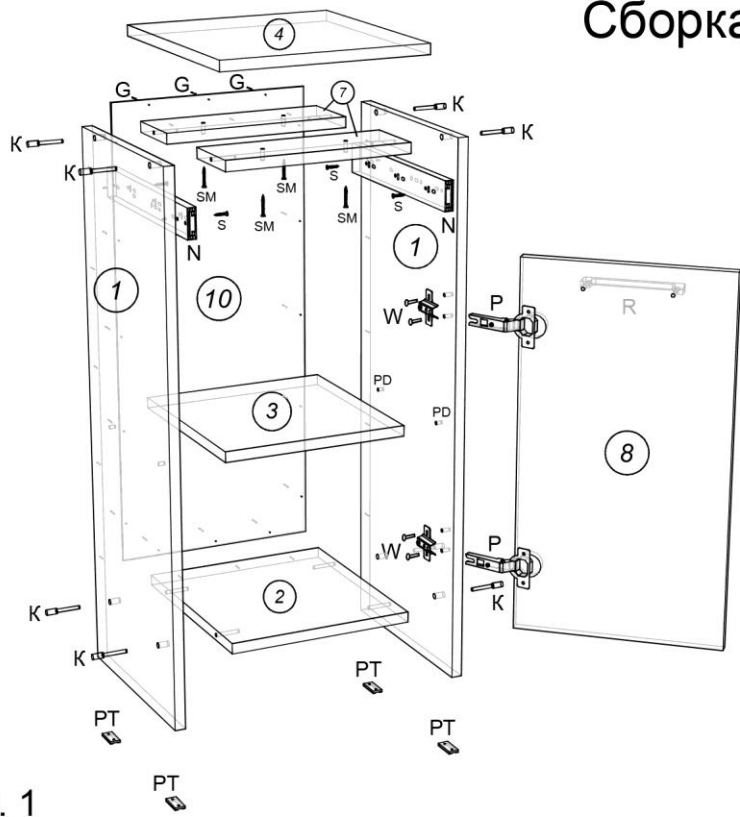


Рис. 1

Сборка ящика

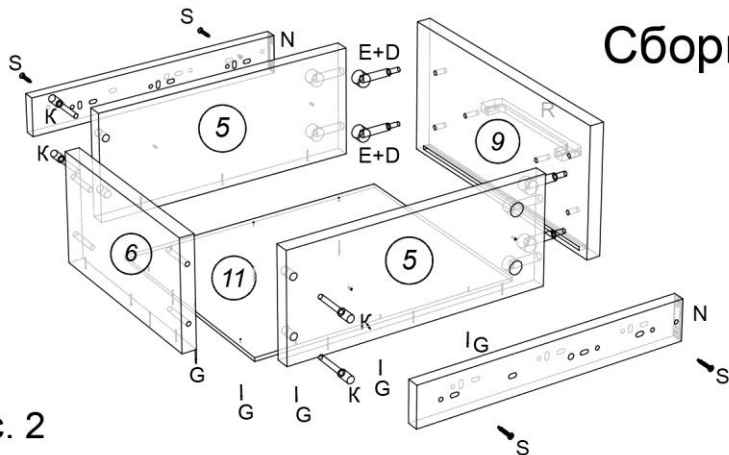


Рис. 2

V - винт к ручке 4 шт.	Z - заглушка конфирмата 8 шт.	P - петля *110 2 шт.	Ключ шестигранный 1 шт.	G - гвозди 30 шт.
E - эксцентрик 4 шт.	N - направл. ящика 1 компл.	R - ручка 2 шт.	K - конфирмат 7x50 12 шт.	PD - полко держатель 4 шт.
D - дюбель к эксцентрику 4 шт.	PT - подпятник 4 шт.	W - евровинт (крест) 6,5x13 12 шт.	S - саморез 3,5x16 4 шт.	SM - саморез 3,5x30 4 шт.

Поз.	Размер деталей	Кол-во	Название детали
1	822x310	2	Бок левый/правый
2	368x310	1	Дно
3	365x294	1	Полка
4	402x334	1	Крышка
5	300x124	2	Бок ящика
6	310x124	1	Задняя стенка ящика
7	368x100	2	Планки
8	562x396	1	Фасад
9	396*150	1	Фасад ящика
10	720x398	1	Задняя стенка ДВП
11	305x340	1	Дно ящика ДВП