

ИНСТРУКЦИЯ ПО СБОРКЕ И ЭКСПЛУАТАЦИИ МЕБЕЛИ

Сборку рекомендуется производить с помощью специалиста, так как неправильная сборка может привести к нежелательным последствиям. Инструкция даст вам необходимые рекомендации по сборке, порядка которых просим вас придерживаться. Перед сборкой внимательно ознакомьтесь с инструкцией, проверьте комплектность фурнитуры и разберите ее по назначению.

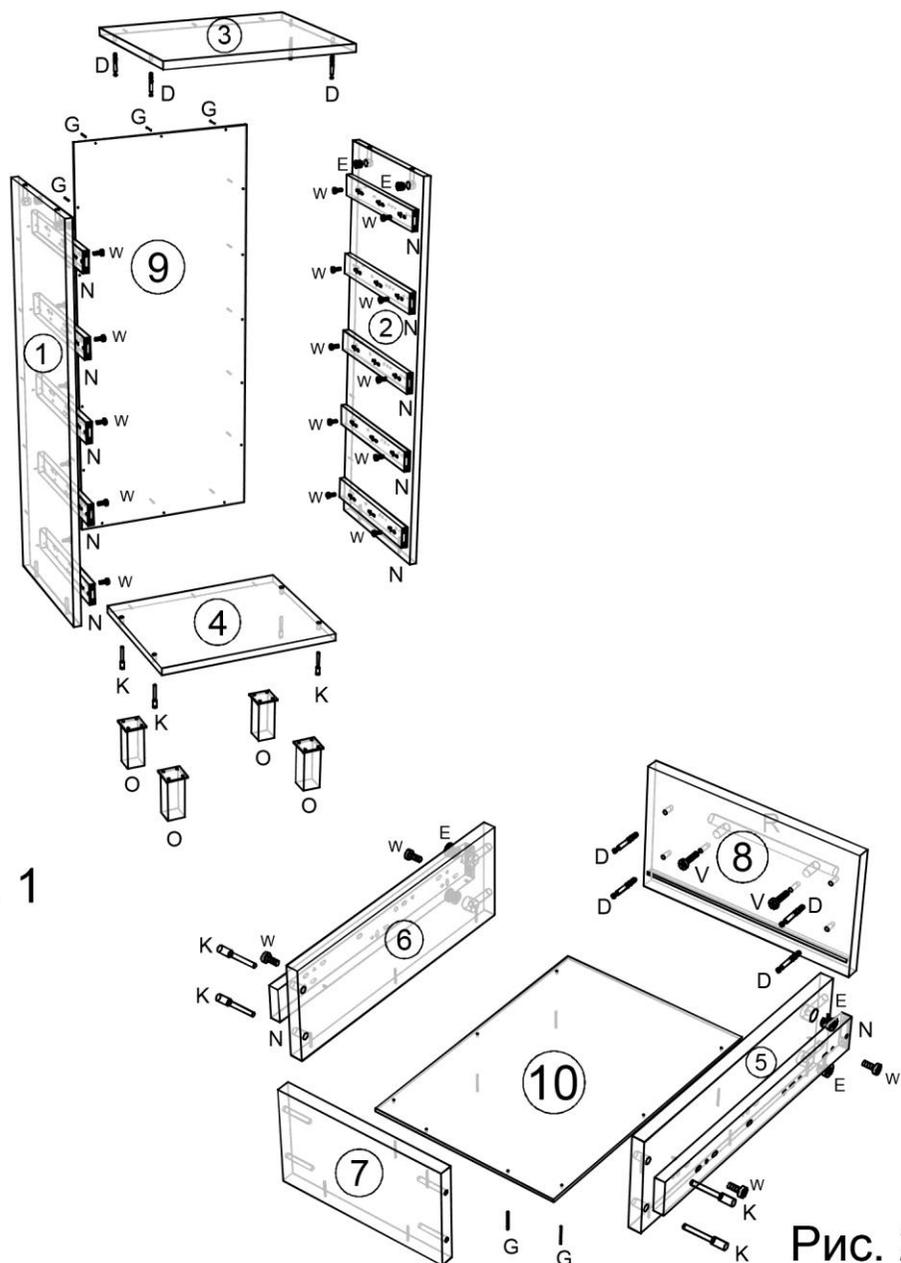
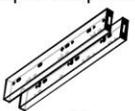
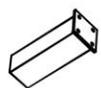


Рис. 1

Рис. 2

| | | | | |
|---|---|---|--|--|
| S - саморез 3,5x16  16 шт. | K - конфирмат 7x50  24 шт. | Ключ шестигранный  1 шт. | G - гвозди  40 шт. | |
| W - евровинт (крест) 6,5x13  40 шт. | N - направляющие ящика  5 к-тов | ZE - заглушка эксцентрика  24 шт. | V - винт к ручке  10 шт. | R - ручка  5 шт. |
| D - дюбель эксцентрика  24 шт. | E - эксцентрик  24 шт. | O - опора 100 мм  4 шт. | | |

| Поз. | Размер детали | Кол. | Название детали |
|------|---------------|------|--------------------|
| 1 | 854x320 | 1 | Левый бок |
| 2 | 854x320 | 1 | Правый бок |
| 3 | 502x340 | 1 | Крышка |
| 4 | 500x320 | 1 | Дно |
| 5 | 300x124 | 5 | Левый бок ящика |
| 6 | 300x124 | 5 | Правый бок ящика |
| 7 | 410x124 | 5 | Задник ящика |
| 8 | 496x170 | 5 | Фасад ящика |
| 9 | 884x498 | 1 | Задняя стенка ДВПО |
| 10 | 305x440 | 5 | Дно ящика ДВПО |