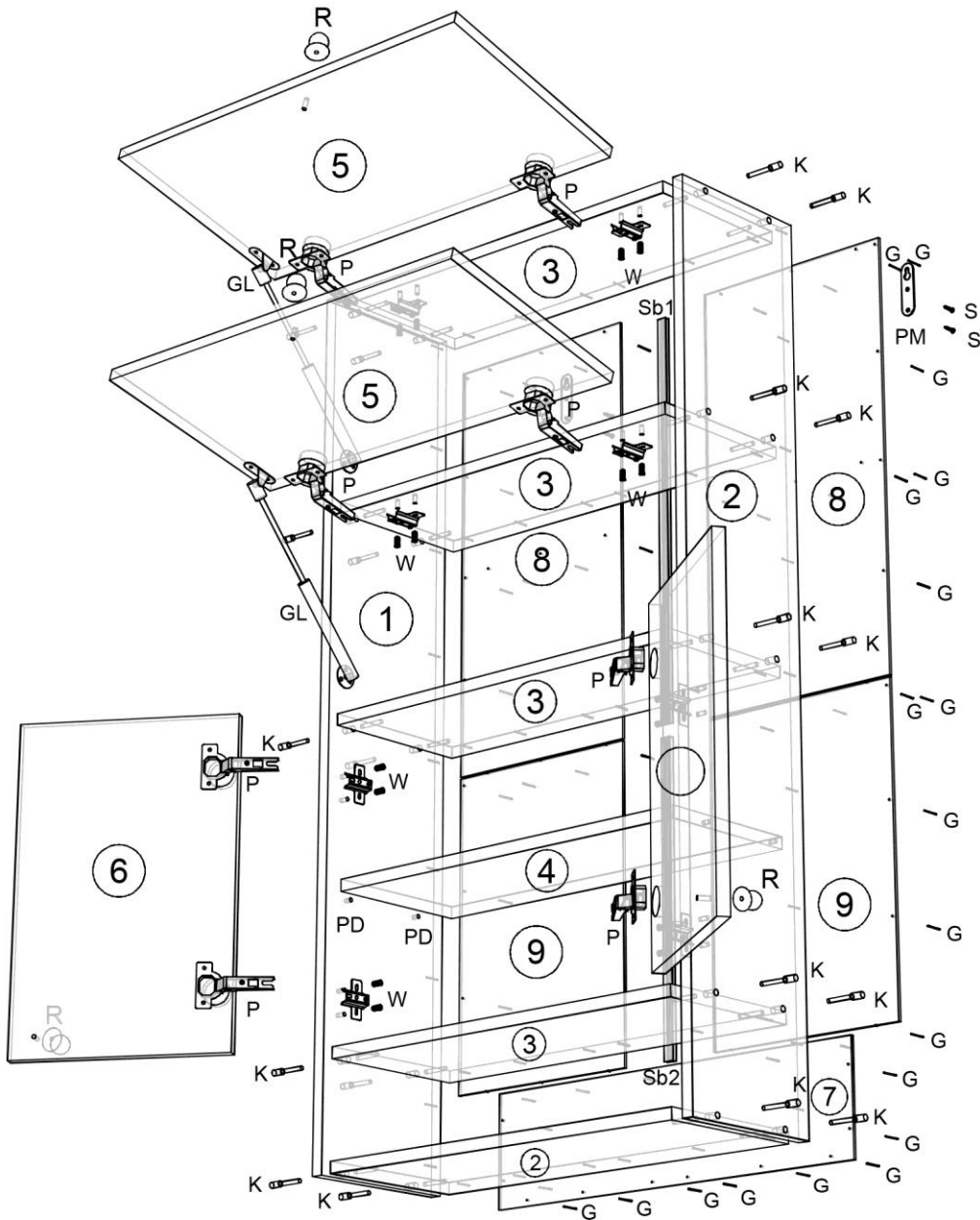


# ИНСТРУКЦИЯ ПО СБОРКЕ И ЭКСПЛУАТАЦИИ МЕБЕЛИ

Сборку рекомендуется производить с помощью специалиста, так как неправильная сборка может привести к нежелательным последствиям. Инструкция даст вам необходимые рекомендации по сборке, порядка которых просим вас придерживаться. Перед сборкой внимательно ознакомьтесь с инструкцией, проверьте комплектность фурнитуры и разберите ее по назначению.



S - саморез 3,5x16  20 шт.	Z - заглушка конфирмата  20 шт.	K - конфирмат 7x50  20 шт.	Ключ шестигранный  1 шт.	G - гвозди  30 шт.
W - евровинт (крест)6,5x13  16 шт.	P - петля  8 шт.	PD - полко держатель  4 шт.	GL - газлифт  2 шт.	R - ручка  4 шт.
	Sb2 - соедини тель ДВП 418  1 шт.	V - винт к ручке  4 шт.	Sb1 - соедини тель ДВП 584  1 шт.	PM - подвеска мебельная  2 шт.

Поз.	Размер детали	Кол-во	Наименование детали
1	1200x220	1	Бок левый
2	1200x220	1	Бок правый
3	568x220	5	Крышка-дно-полка
4	565x210	1	Полка съемная
5	296x596	2	Фасады
6	450x296	2	Фасады
7	155x597	1	Задняя стенка ДВПО
8	605x297	2	Задняя стенка ДВПО
9	434x297	2	Задняя стенка ДВПО