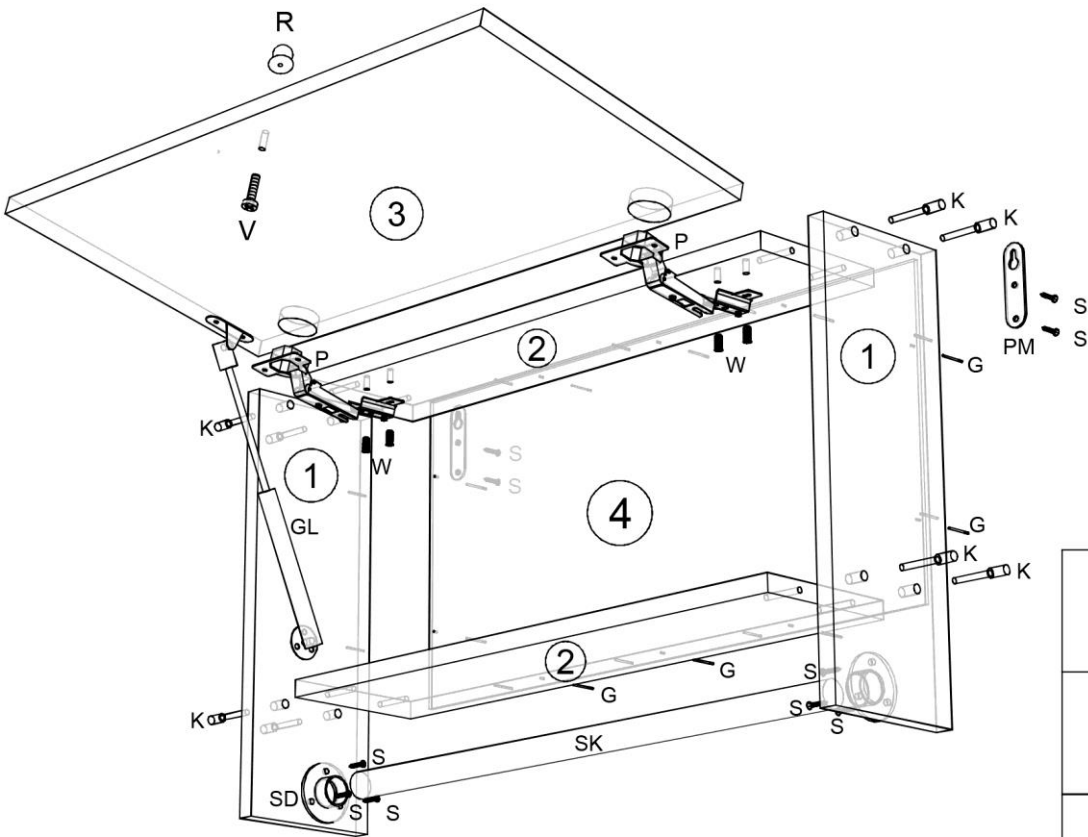


# ИНСТРУКЦИЯ ПО СБОРКЕ И ЭКСПЛУАТАЦИИ МЕБЕЛИ

Сборку рекомендуется производить с помощью специалиста, так как неправильная сборка может привести к нежелательным последствиям. Инструкция даст вам необходимые рекомендации по сборке, порядка которых просим вас придерживаться. Перед сборкой внимательно ознакомьтесь с инструкцией, проверьте комплектность фурнитуры и разберите ее по назначению.

<b>S - саморез 3,5x16</b>  14 шт.	<b>Z - заглушка конфирмата</b>  8 шт.	<b>K - конфирмат 7x50</b>  8 шт.	<b>Ключ шестигранный</b>  1 шт.	<b>G - гвозди</b>  20 шт.
<b>W - евровинт (крест) 6,5x13</b>  4 шт.	<b>P - петля</b>  2 шт.	<b>SK - штанга круглая 466</b>  1 шт.	<b>GL - газлифт</b>  1 шт.	<b>R - ручка</b>  1 шт.
		<b>V - винт к ручке</b>  1 шт.	<b>SD - штанго держатель</b>  2 шт.	<b>PM - подвеска мебельная</b>  2 шт.



Поз.	Размер детали	Кол-во	Название детали
1	400x154	2	Бок левый/правый
2	468x154	2	Крышка - дно
3	296x496	1	Фасад
4	298x498	1	Задняя стенка ДВПО