

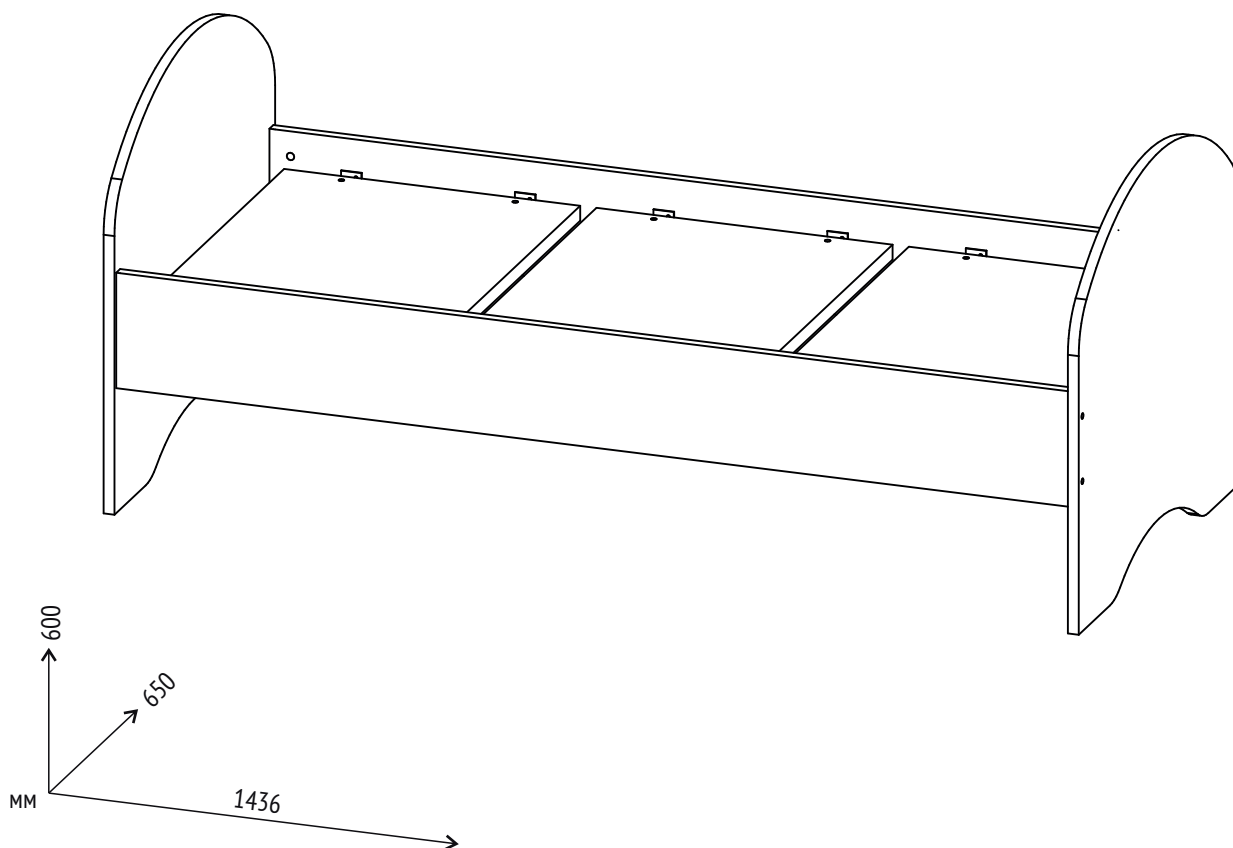


ВАЖНО! СОХРАНИТЕ ДЛЯ ДАЛЬНЕЙШЕГО
ИСПОЛЬЗОВАНИЯ. ЧИТАЙТЕ ВНИМАТЕЛЬНО.

Фея



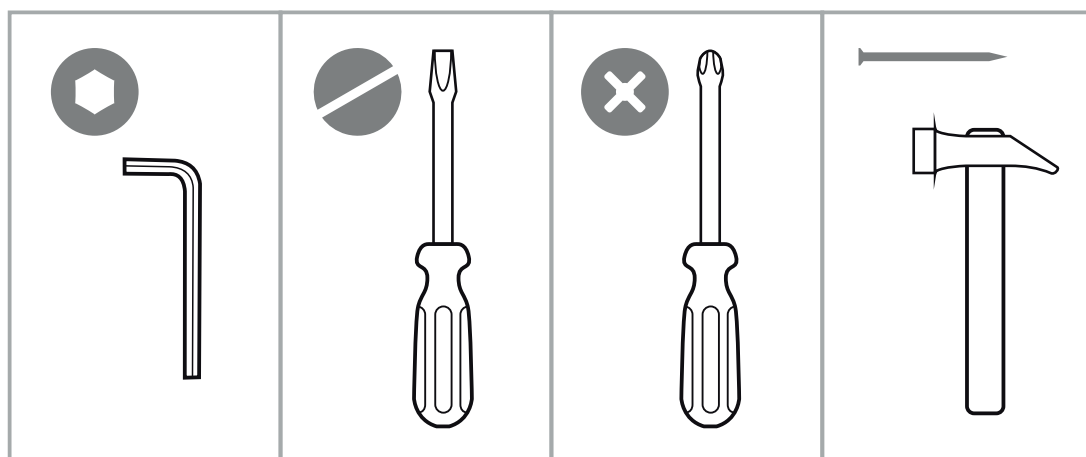
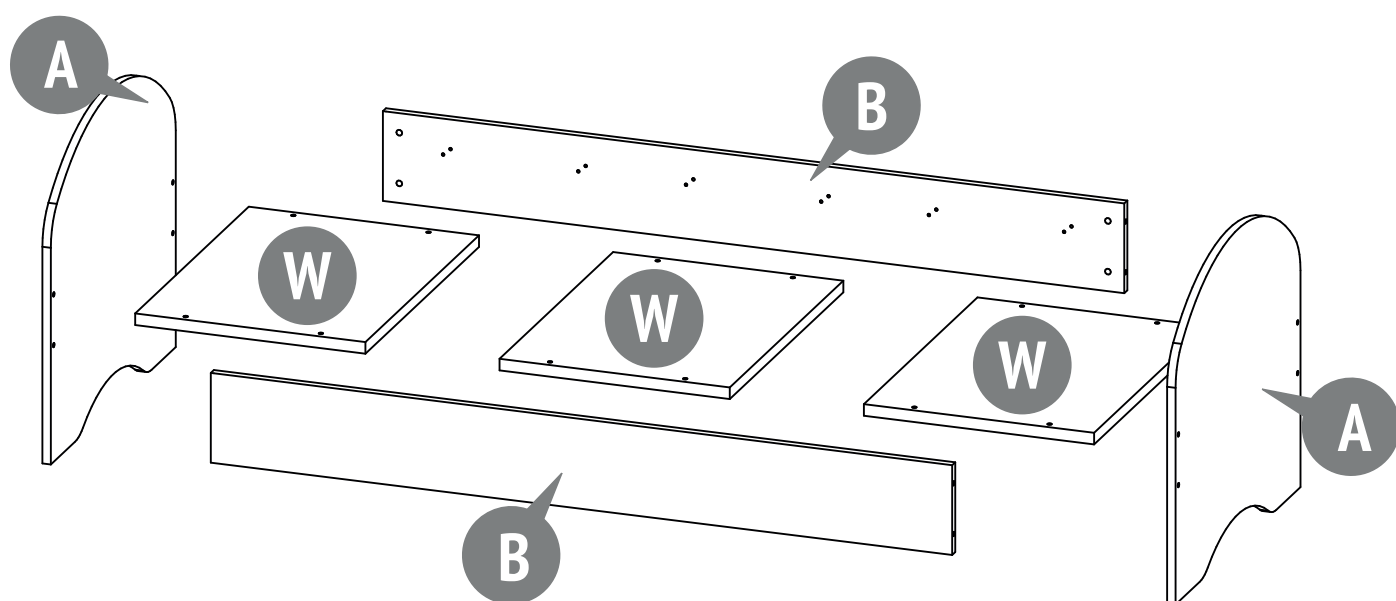
topol-dt.ru



Кровать детская Фея 140x60 см



Кровать детская Фея 140х60 см



Номер на рисунке	Количество деталей в изделии	Наименование деталей	Укладка
			Место
			1
A	2	Спинка кровати	•
B	2	Царга	•
W	3	Дно кровати	•
	1	Комплект фурнитуры	•

001

х 8



Винт М6 х 50

002

х 8



Гайка-бочонок М6

003

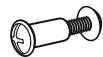
х 24



Шуруп 4 х 13

004

х 12



Стяжка

005

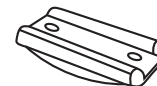
х 12



Уголок металлический

006

х 4



Подпятник

007

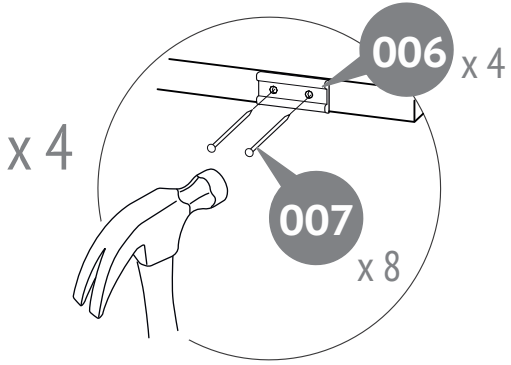
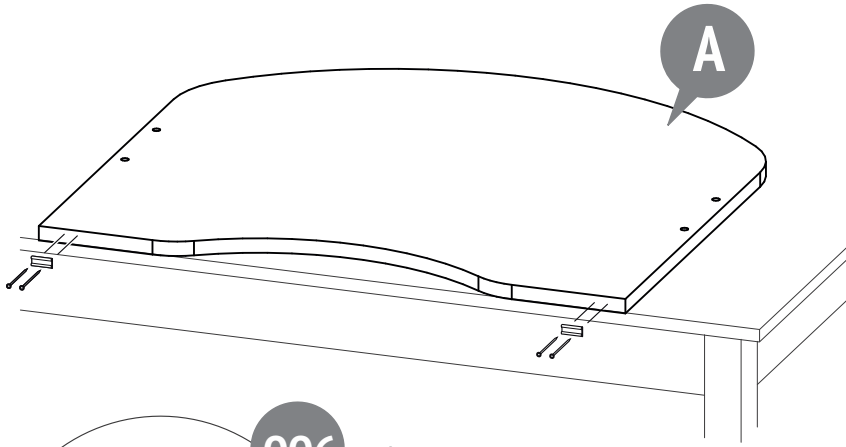
х 8



Гвоздь

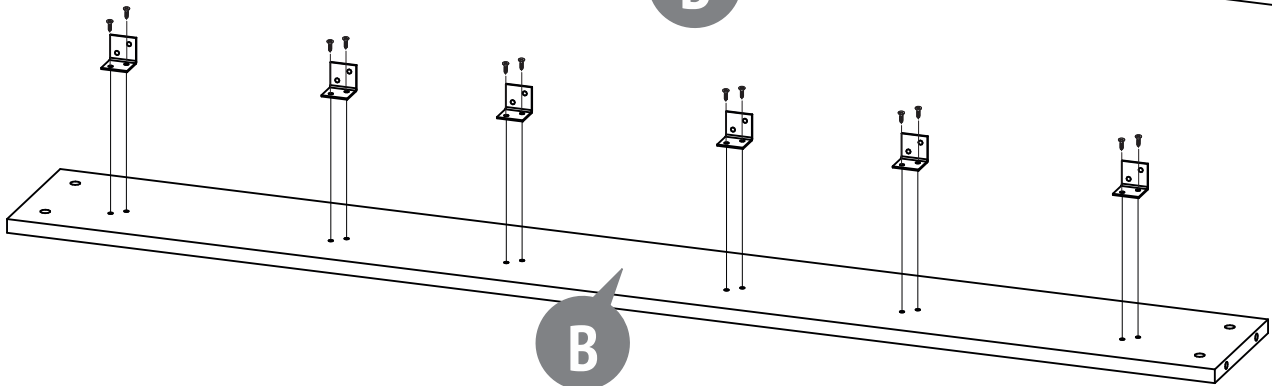
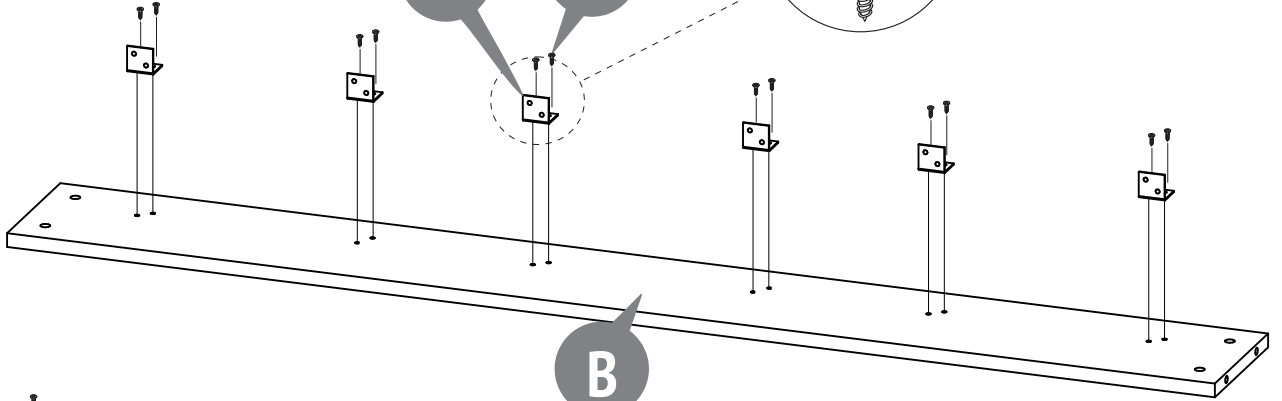
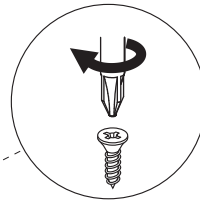
1

x 2

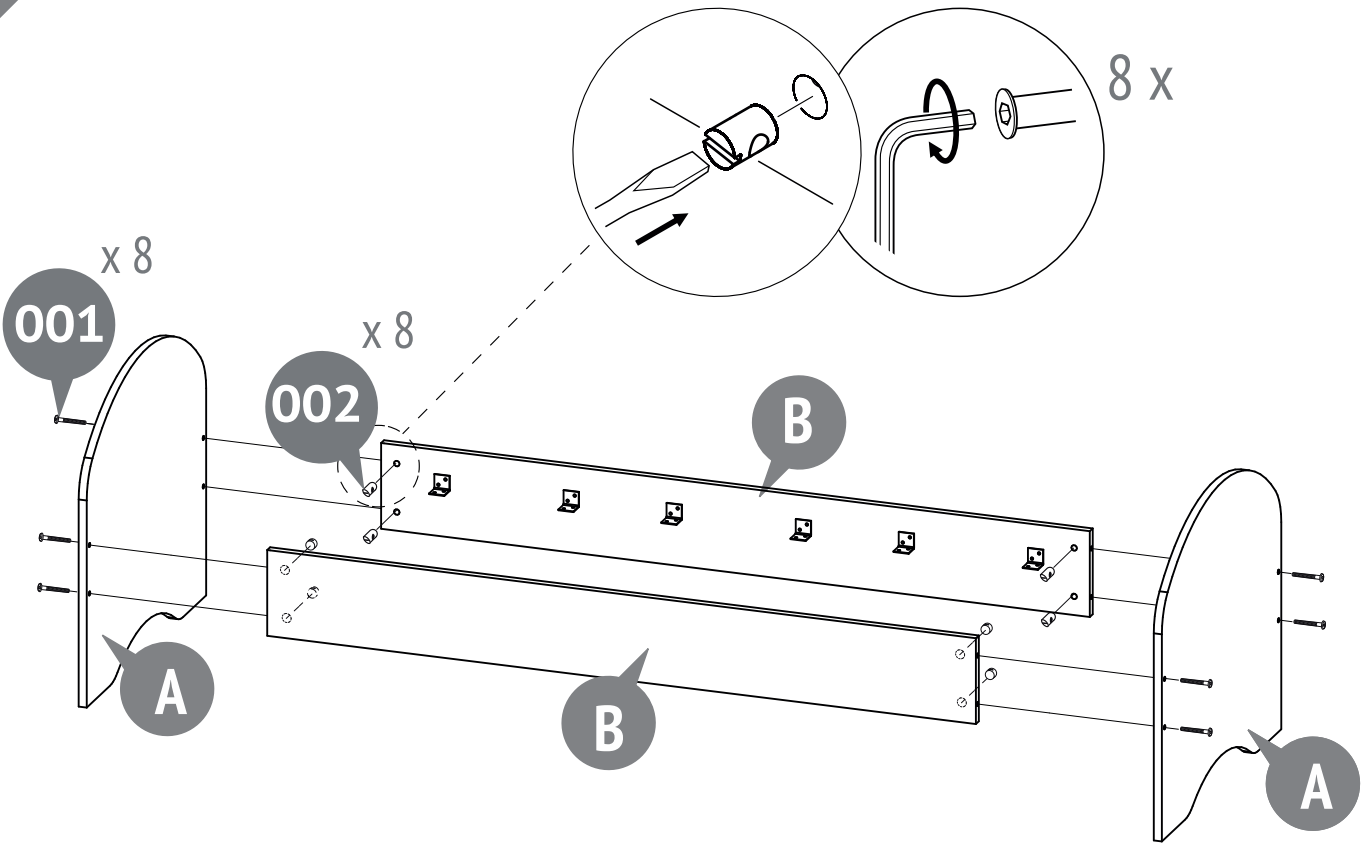


2

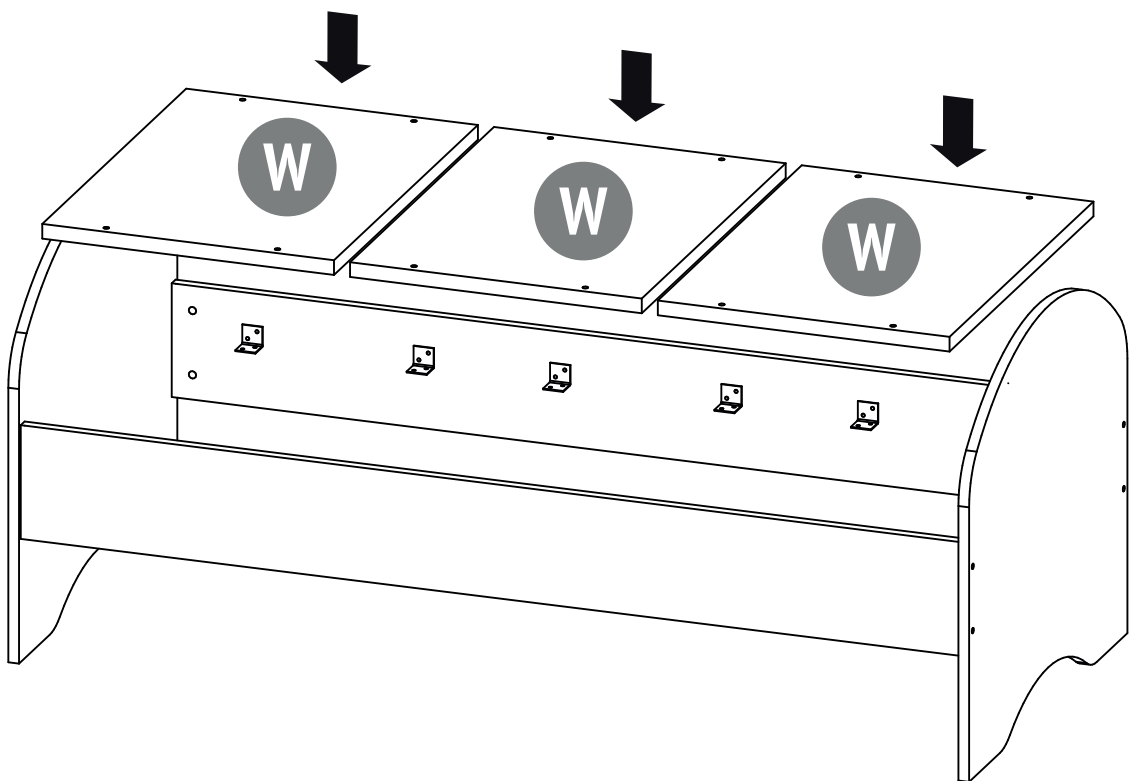
x 12 005 003 x 24



3

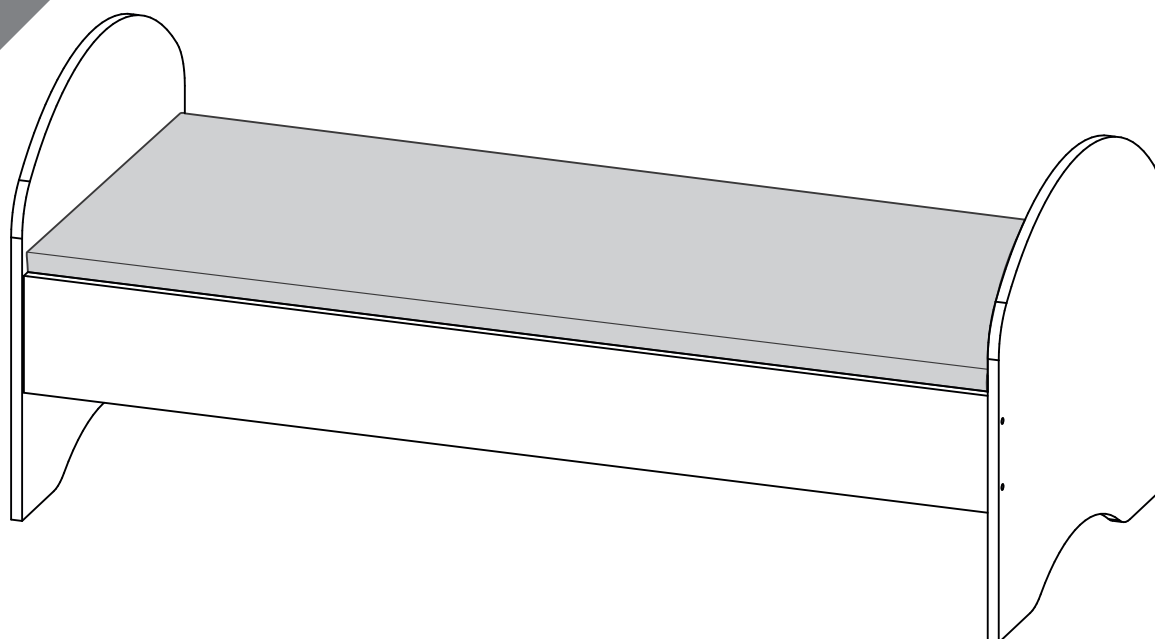
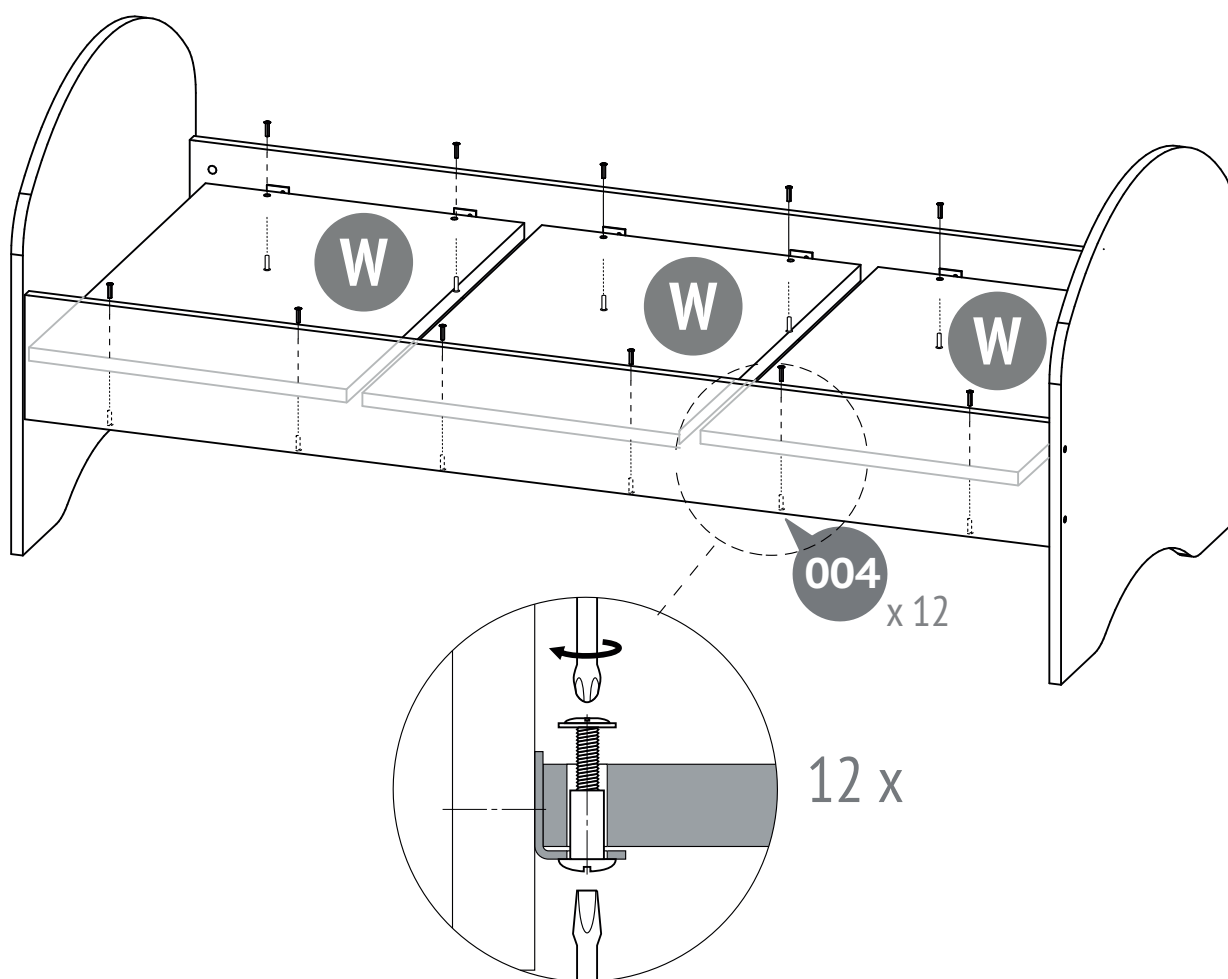


4

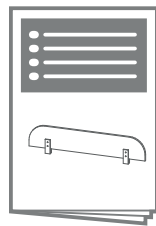


5

5

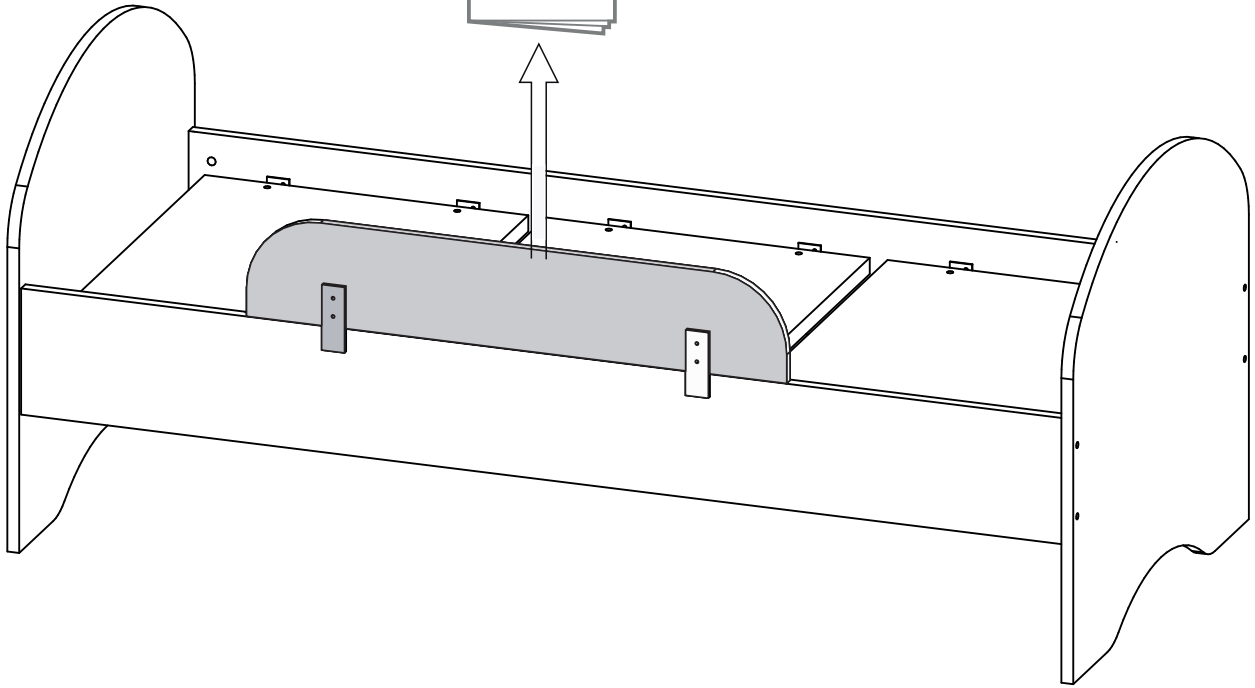


- Рекомендуемый размер матраса - 1400 x 600 мм.
- Максимальная толщина - 100 мм.
- Не используйте более одного матраса в кровати.



*

* Приобретается отдельно



Требования по технике безопасности, правила хранения и эксплуатации

1. Внимательно ознакомьтесь с требованиями настоящего руководства по эксплуатации.
2. Внимание! Примите, пожалуйста, все необходимые меры предосторожности во избежание любого риска заземления и сдвига изделия при сборке.
3. Подготовьте место, где вы будете проводить монтаж данного изделия, застелив пол картоном или одеялом, чтобы защитить его от повреждений.
4. Чтобы исключить риск зажатия частей тела ребенка и падений, всегда убеждайтесь в том, что матрас, который Вы собираетесь использовать, имеет рекомендуемый размер.
5. Запрещается использовать водяные матрасы или матрасы с системой флотации.
6. Предупреждение: Не ставьте кровать вблизи открытого огня и других источников сильного тепла, таких как электричество, газ и т.п.
7. Внимание: Не используйте кровать, если какая-либо часть поломана, разорвана или утеряна, используйте только те запасные детали, которые утверждены производителем.
8. Не используйте неоригинальные запасные части - обращайтесь за запчастями к производителю или дилеру.
9. ВАЖНО! ВНИМАТЕЛЬНО СЛЕДУЙТЕ ВСЕМ ЭТАПАМ СБОРКИ ДАННОГО ИЗДЕЛИЯ, УКАЗАННЫМ В ТЕКУЩЕЙ ИНСТРУКЦИИ.
10. СОХРАНЯЙТЕ ЭЛЕМЕНТЫ, КОТОРЫЕ МОГУТ ИДТИ В ДОПОЛНИТЕЛЬНОМ КОЛИЧЕСТВЕ К ДАННОМУ ИЗДЕЛИЮ.
11. Предупреждение: Ничего не оставляйте в кровати и не размещайте кровать близко к месту, откуда для ребенка может возникнуть опасность удушья от шнура, жалюзи/шнура штор и т.п.
12. НЕ ПОЗВОЛЯЙТЕ ДЕТЯМ ИГРАТЬ НА КРОВАТИ, А ТАКЖЕ ПРЫГАТЬ НА НЕЙ.
13. Все комплектующие должны быть тщательно закреплены, их состояние необходимо регулярно проверять и закреплять дополнительно по мере необходимости. Необходимо регулярно проверять надежность фиксации всех соединительных элементов. Винты не следует ослаблять, так как они могут травмировать ребенка, или вешать одежду (например: шнуры, украшения, детские ленты, пустышки, и т.д.), которые могут застрять, что может привести к удушью.
14. Оберегайте изделие от ударов и механических повреждений.
15. Для исключения травмирования, перед началом эксплуатации убедитесь в правильности и надежности сборки изделия в соответствии с требованиями настоящего руководства.
16. Изделие должно храниться в крытых помещениях при температуре не ниже +2°C и не выше +40°C и относительной влажности воздуха от 45 до 70%.
17. Изделие рекомендуется протирать влажной тканью и затем насухо мягкой чистой тканью.

Гарантия изготовителя

1. Предприятие-изготовитель гарантирует соответствие изделия требованиям нормативных документов при условии соблюдения потребителем правил хранения, транспортирования, эксплуатации и сборки.
2. Срок службы изделия - 3 года.
3. Гарантийный срок эксплуатации изделия - 18 месяцев.
4. В течение гарантийного срока любые дефекты устраняются бесплатно. При обнаружении дефекта Вам необходимо немедленно сообщить об этом производителю. Решение вопроса о ремонте изделия или поставки запасной части остается на усмотрение производителя.
5. Данный продукт не подходит для коммерческого или промышленного использования. Нарушение приводит к сокращению срока гарантии.
6. Гарантия распространяется только на материал или производственный брак. Износ деталей или повреждения, вызванные неправильным использованием, применением силы или вмешательством, которые имели место без предварительной консультации с нашим сервисным отделом, не покрываются гарантийным обслуживанием.
7. Пожалуйста, сохраните оригинальную упаковку на протяжении действия гарантийного срока, чтобы в случае возврата иметь возможность безопасной транспортировки товара. Не отправляйте товар в сервисный отдел без упаковки!

Свидетельство о приемке

Изделие изготовлено и принято в соответствии с обязательными требованиями стандартов, действующей технической документацией и признано годным для эксплуатации.

Ремонт, замена деталей и узлов изделия в период гарантийного срока производится по адресу:

Представитель ОТК _____

427432, г. Воткинск, ул. Речная 2
СЛУЖБА СЕРВИСА
тел.: +7 34145 29821, e-mail: servicevpk@topol.ru

Дата изготовления _____

Дата продажи _____

Штамп торгующей организации _____