

9785311

ЭВРИКИ®

ЭВРИКИ®

8+

КИБЕР-СОБАКА

ЭЛЕКТРОННЫЙ КОНСТРУКТОР



ПРОХОДИМОСТЬ
КОЛЁС



СВЕЯЩИЕСЯ
ПАНЕЛИ



ПОДВИЖНЫЕ
ДЕТАЛИ

SIMA
LAND
SIMA-LAND.RU

ИНСТРУКЦИЯ



ПРИМЕЧАНИЕ

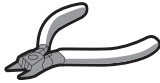
- Внимательно ознакомьтесь с данной инструкцией.
- Не собирайте кибер-собаку рядом с маленькими детьми. Проглатывание деталей может представлять опасность удушья.
- Будьте осторожны при обращении с острыми деталями.
- Подготовьте рабочее пространство перед сборкой.
- Избегайте намокания робота любыми жидкостями.
- Убедитесь, что металлические части аккумулятора и печатной платы не закорочены.
- Не разбирайте и не нагревайте батарейки, не бросайте их в огонь, так как это может привести к выделению тепла, протечке или взрыву.
- Не используйте вместе старые и новые батарейки.
- Не используйте вместе батарейки разных типов.
- Не используйте вместе батарейки разных типов.
- Не используйте вместе щелочные, марганцевые и перезаряжаемые батарейки.
- Извлекайте батарейки, когда устройство не используется.

ВСТУПЛЕНИЕ

Робот оснащён инфракрасными звуковыми и световыми датчиками

ИНСТРУМЕНТЫ ДЛЯ СБОРКИ

ПЛОСКОГУБЦЫ



ОТВЁРТКА



БАТАРЕЙКИ Х4 (ААА)



Не входят в комплект.

МЕТАЛЛИЧЕСКИЕ ДЕТАЛИ

ШЕСТЕРНЯ 1

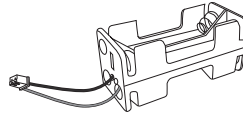
P1



1 шт.

ОТСЕК ДЛЯ БАТАРЕЕК С ПРОВОДАМИ

P2



1 шт.

ШЕСТЕРНЯ 3

P3



1 шт.

ШЕСТЕРНЯ 4

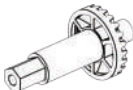
P4



1 шт.

ШЕСТЕРНЯ 5

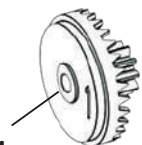
P5



1 шт.

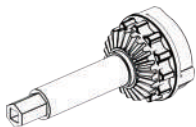
P1, P3 и P4 имеют номер,
смотри на детали.

Номер детали



ШЕСТЕРНЯ 7

P6



1 шт.

ЗУБЧАТОЕ КОЛЕСО

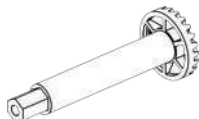
P7



4 шт.

ШЕСТЕРНЯ СО СТОЙКОЙ

P8



2 шт.

Ось 1

P9



3 шт.

Ось 2

P10



1 шт.

Ось 3

P11



1 шт.

Ось 4

P12



1 шт.

ВИНТ КОРОТКИЙ (6 ММ)

P13



63 шт.

ВИНТ ДЛИННЫЙ (14 ММ)

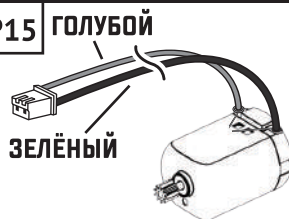
P14



4 шт.

ДВИГАТЕЛЬ С ПРОВОДАМИ

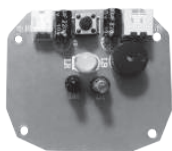
P15



1 шт.

ПЕЧАТНАЯ ПЛАТА

P16

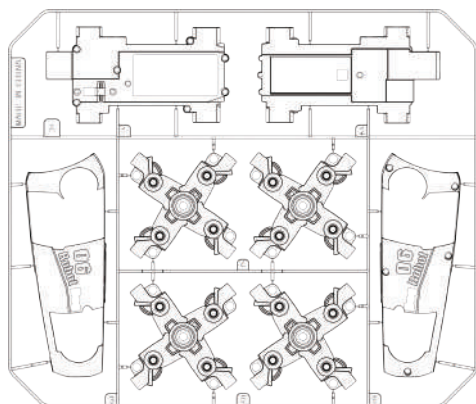


1 шт.

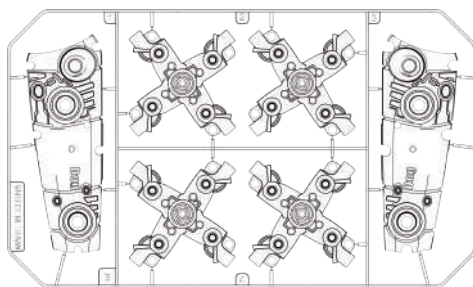
ПЛАСТИКОВЫЕ ДЕТАЛИ



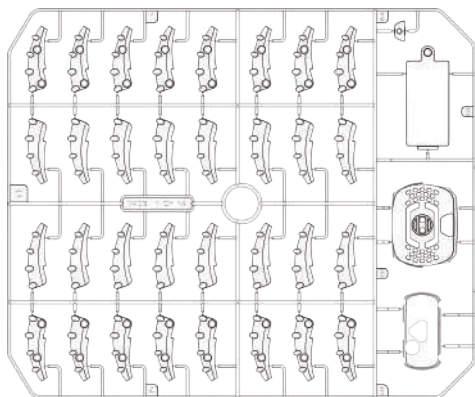
Извлеките детали во время сборки. Не доставайте детали из основ заранее.



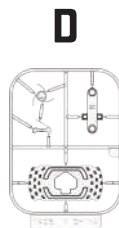
A



B



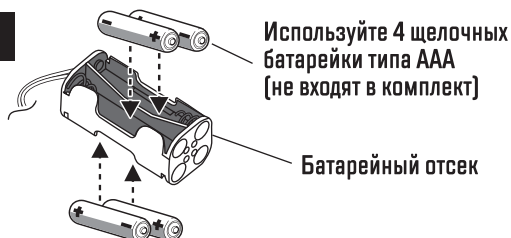
C



D

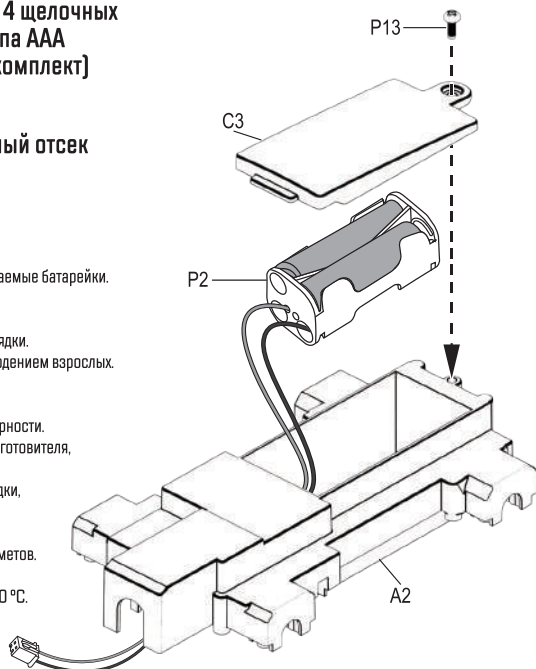
СБОРКА ТЕЛА

1

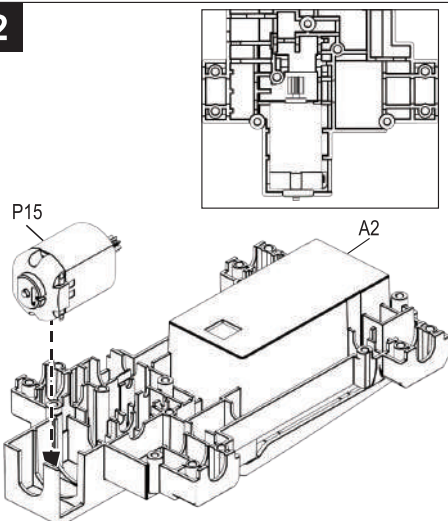


Информация о батарейках

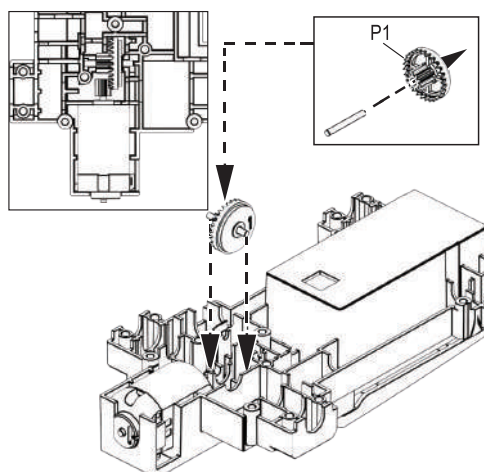
1. Не смешивайте алкалиновые, углерод-цинковые и перезаряжаемые батарейки.
2. Не смешивайте старые и новые батарейки.
3. Не заряжайте неперезаряжаемые батарейки.
4. Аккумуляторные батареи следует заменять за день до их зарядки.
5. Аккумуляторные батареи следует заряжать только под наблюдением взрослых.
6. Своевременно убирайте разряженные батарейки.
7. Используйте батарейки того же или эквивалентного типа.
8. Устанавливайте батарейки с соблюдением правильной полярности.
9. Используйте зарядное устройство оригинального завода-изготовителя, чтобы обеспечить безопасное зарядку.
10. Отключите зарядное устройство от сети после полной зарядки, чтобы не перегрузить аккумуляторные батарейки.
11. Не заряжайте аккумуляторные батарейки без присмотра и вблизи легковоспламеняющихся и электропроводящих предметов.
12. Не заряжайте аккумуляторные батарейки, если они остыли.
13. Температура во время зарядки должна быть в пределах 0–40 °C.
14. Изучите инструкции по эксплуатации батареек.
15. Правильно утилизируйте батарейки, изучив местные правила обращения с соответствующим типом отходов.



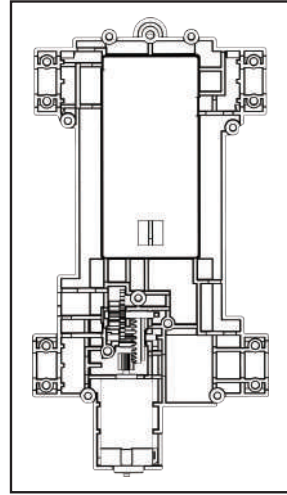
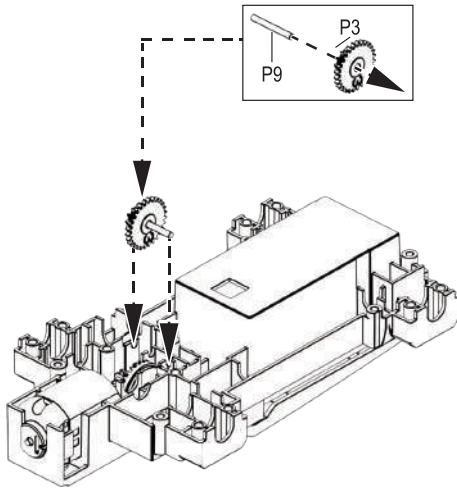
2



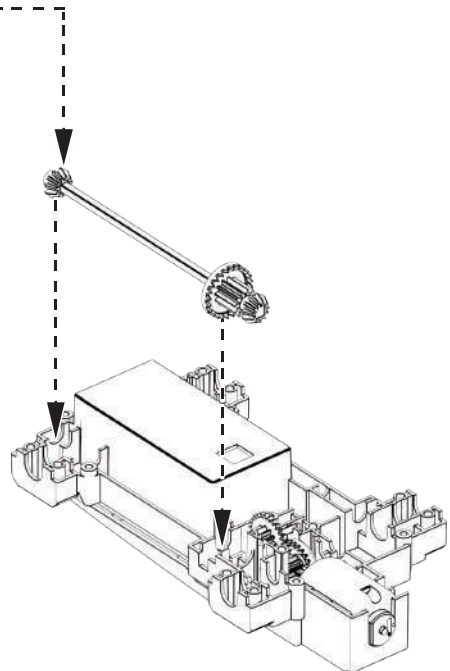
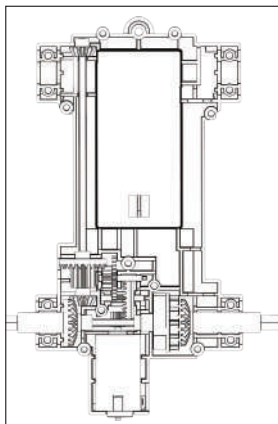
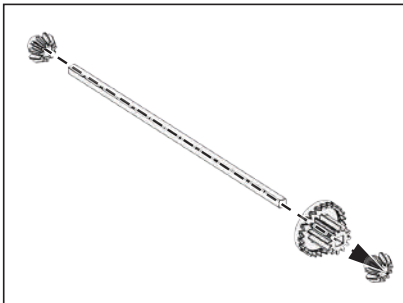
3



4

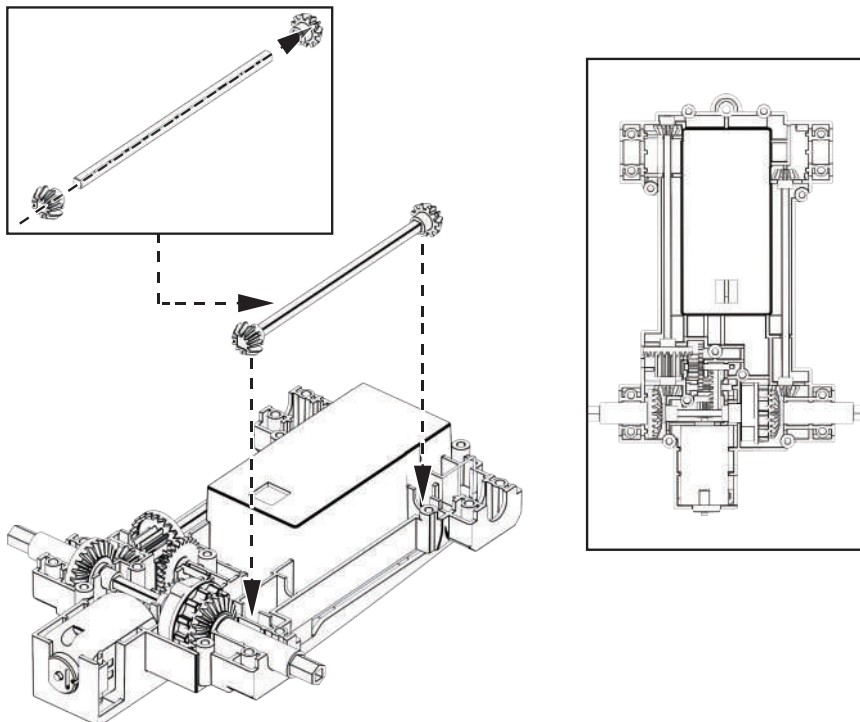


5

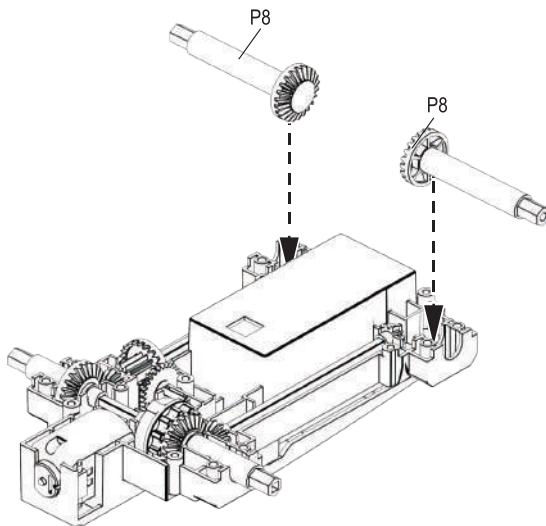


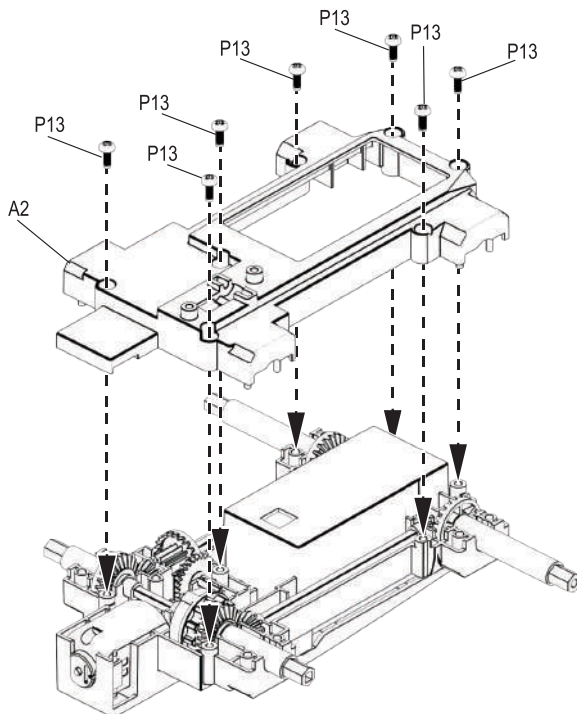
6

8

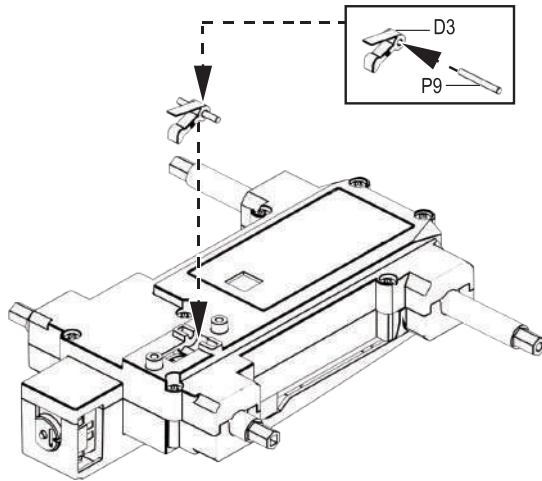


9

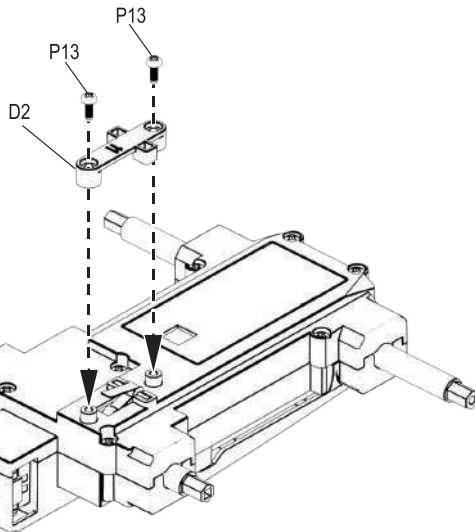


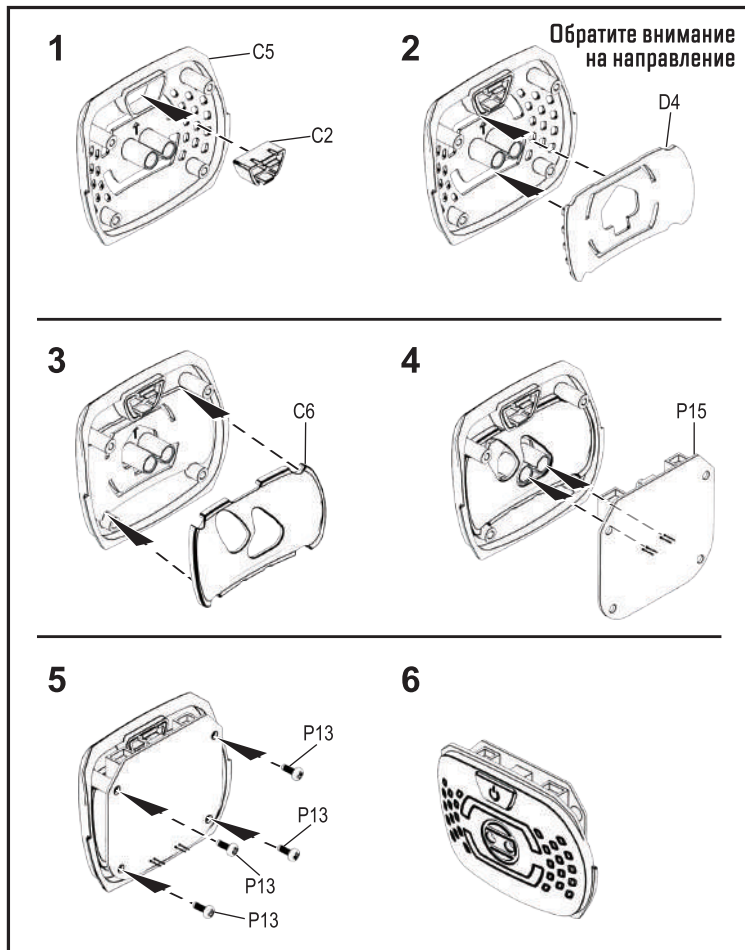


11

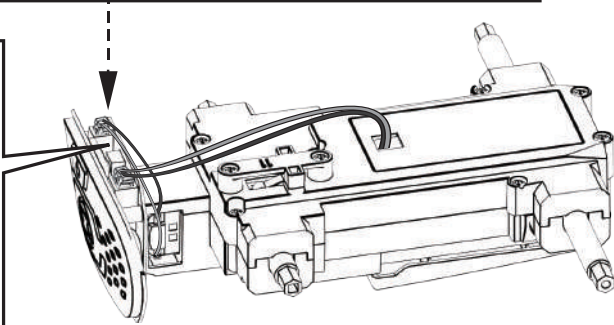


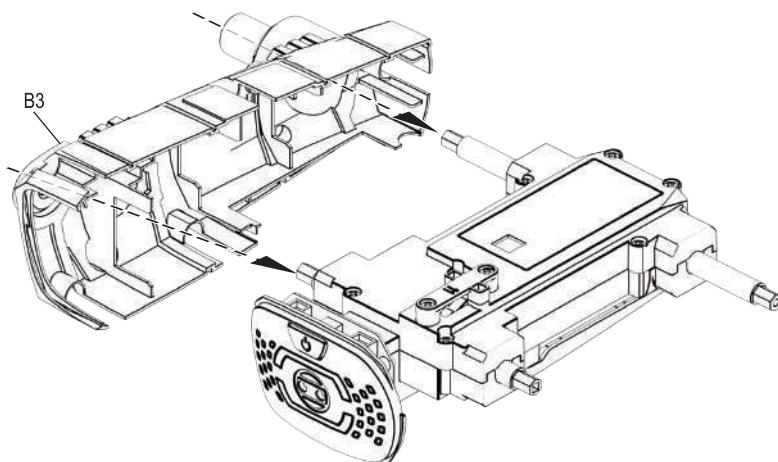
12

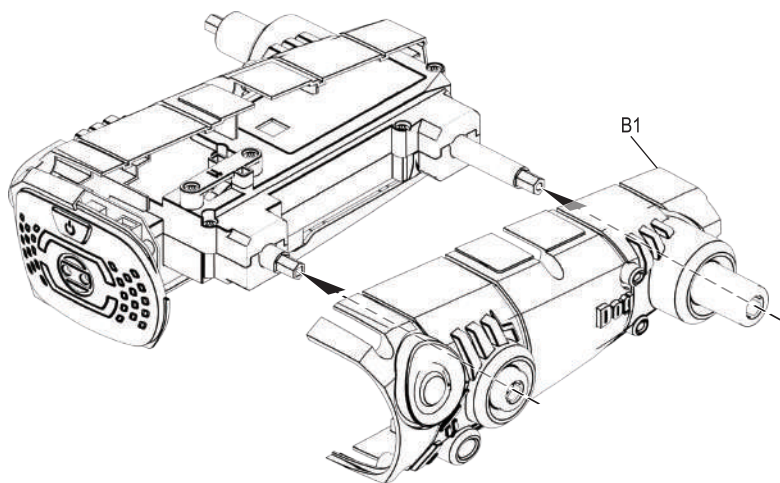


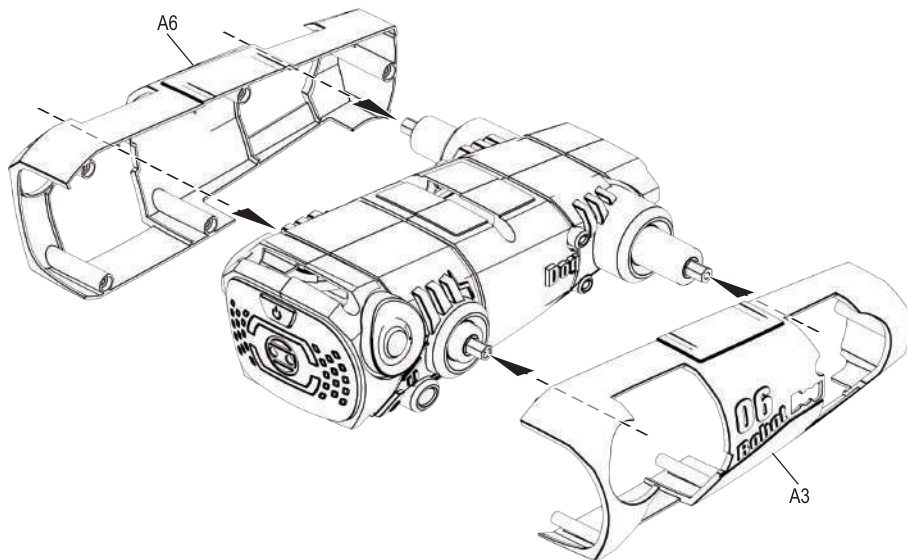


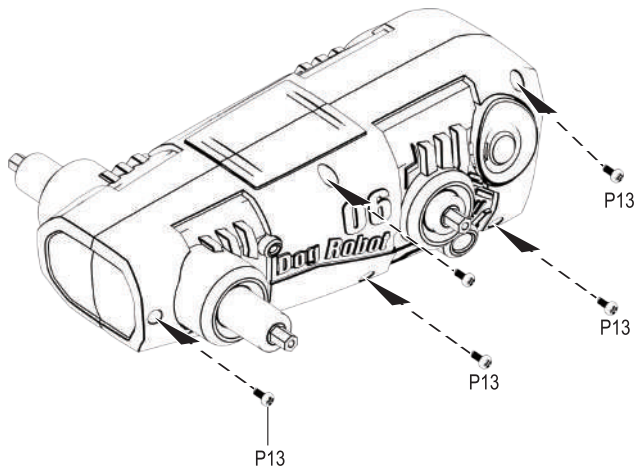
Обратите внимание на направление



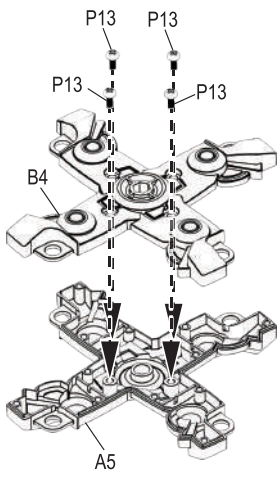




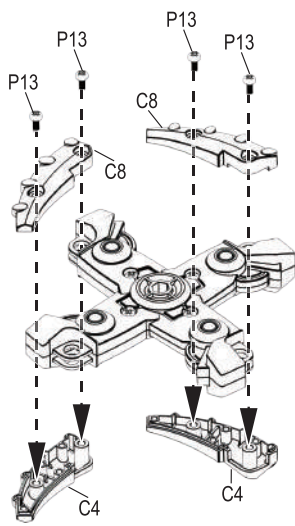




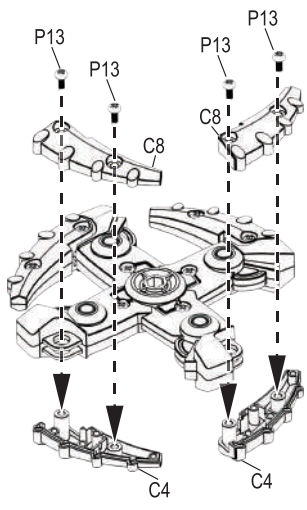
17



18

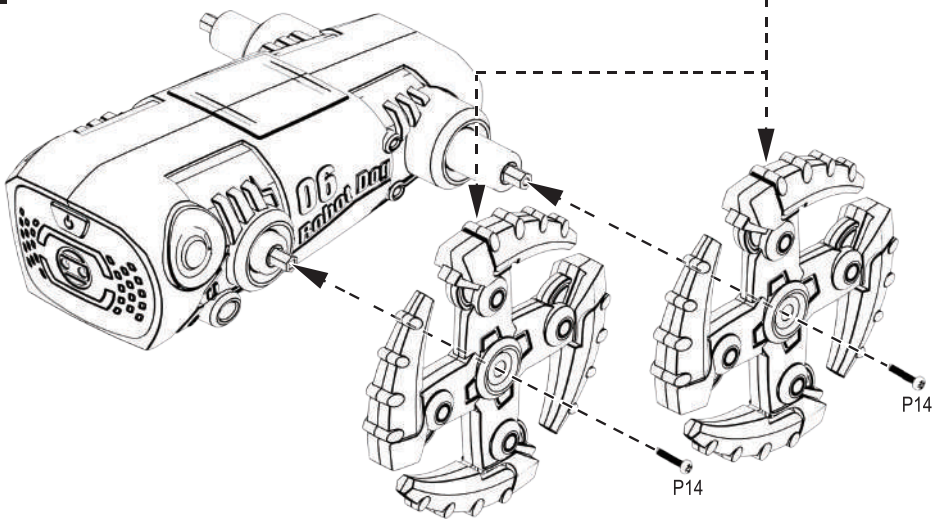


19

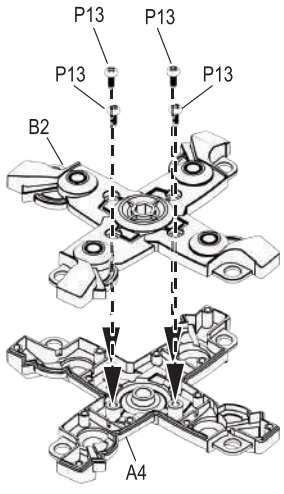


2x

20

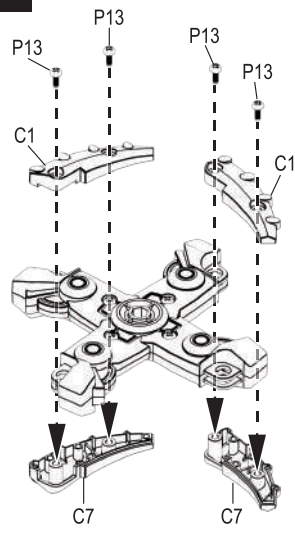


21

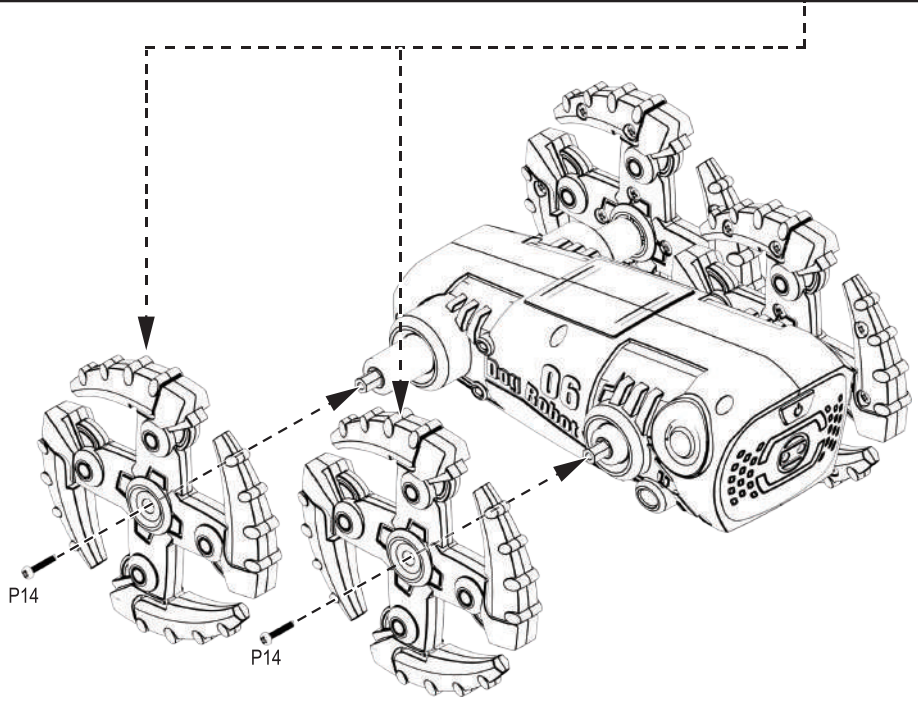
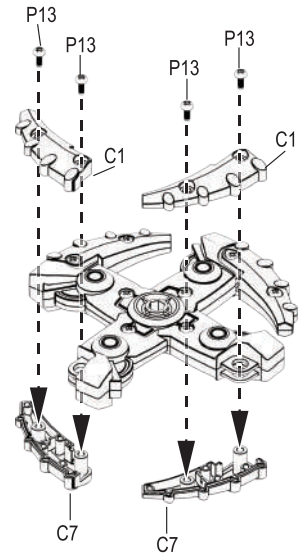


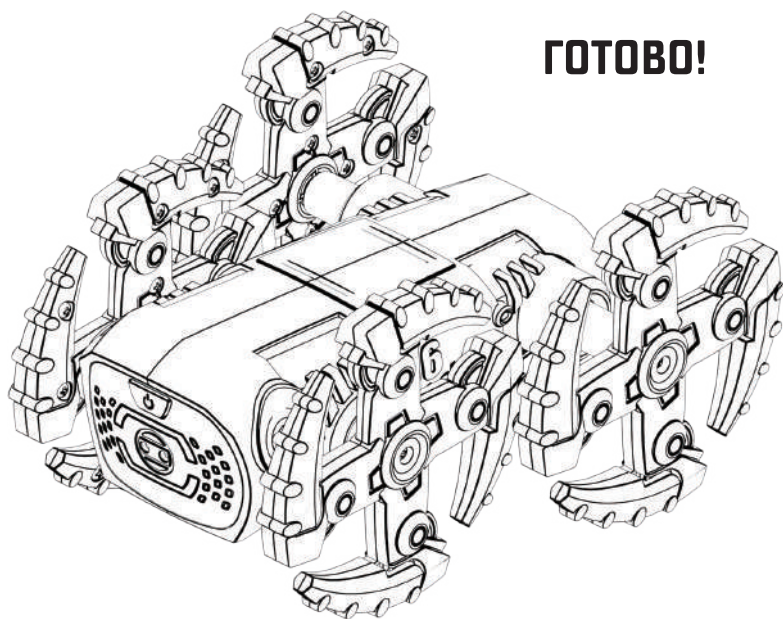
2x

22



23





ГОТОВО!

ИНСТРУКЦИЯ ПО ЭКСПЛУАТАЦИИ

Включите питание нажатием кнопки на передней части корпуса – робот перейдёт в режим ожидания.

РЕЖИМ 1

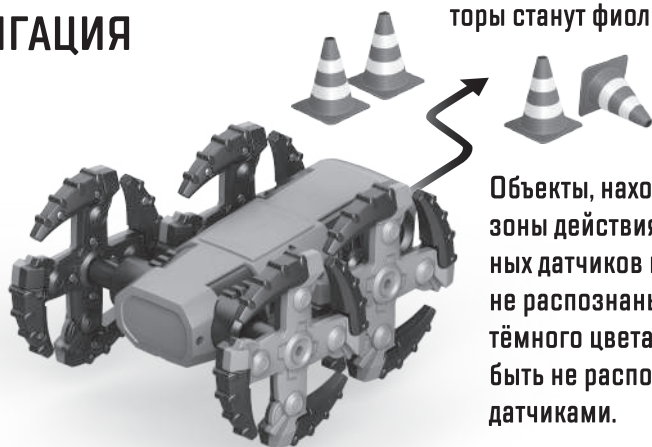
УПРАВЛЕНИЕ ЖЕСТАМИ



Для входа в режим удерживайте кнопку питания в течение двух секунд. При включении режима световые индикаторы станут голубыми. Помашите рукой вперёд/назад, чтобы робот двигался вперёд/назад.

РЕЖИМ 2

НАВИГАЦИЯ



Для входа в режим нажмите кнопку питания. При включении режима световые индикаторы станут фиолетовыми.

Объекты, находящиеся вне зоны действия инфракрасных датчиков могут быть не распознаны. Объекты тёмного цвета также могут быть не распознаны датчиками.

РЕЖИМ 3

ДВИЖЕНИЕ



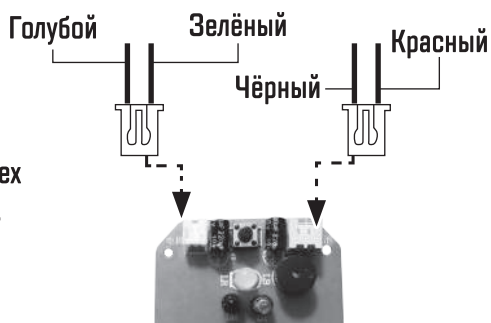
Для входа в режим нажмите дважды кнопку питания. При включении режима световые индикаторы станут красными. В этом режиме робот будет двигаться только вперёд.

ВАЖНАЯ ИНФОРМАЦИЯ



Робот оснащён инфракрасными датчиками. Пожалуйста, используйте его в помещении. Если после включения питания нет ответа от робота, обратитесь к следующим советам.

- Убедитесь, что батарейки вставлены с соблюдением правильной полярности.
- Проверьте правильность установки батарейного отсека и двигателя.
- Проверьте степень затянутости винтов на печатной плате.
- Убедитесь, что печатная плата издаёт щёлкающие звуки.
- Проверьте, подключены ли к двигателю синий и зелёный провод.
- Проверьте правильность чередования всех проводов в соответствии со схемой ниже.



В режиме навигации убедитесь, что препятствия находятся перед областью действия инфракрасного датчика.



Для лучшего управления расположите робота на поверхности более светлого цвета. Белые поверхности являются отражающими, чёрные – поглощающими. Поэкспериментируйте с различными поверхностями, чтобы сравнить управляемость робота.



ОПИСАНИЕ РАБОТЫ ИНФРАКРАСНОГО ИЗЛУЧЕНИЯ

Робот оснащён инфракрасными датчиками, поэтому он может фиксировать окружающие условия. Это позволяет роботу двигаться, избегать препятствия и работать в режиме управления жестами.

Мы сталкиваемся с инфракрасным излучением каждый день, так как оно есть в наших пультах дистанционного управления для телевизоров, кондиционеров и других устройств.

Свет можно разделить на видимый и невидимый. Например, радуга – это видимый свет. Инфракрасное же излучение – невидимый для человеческих глаз свет.

Свет за пределами диапазона видимого света человеческие глаза не могут воспринимать. Он делится на инфракрасный и ультрафиолетовый.



