

Инструкция по сборке "Берген"

Детали ЛДСП

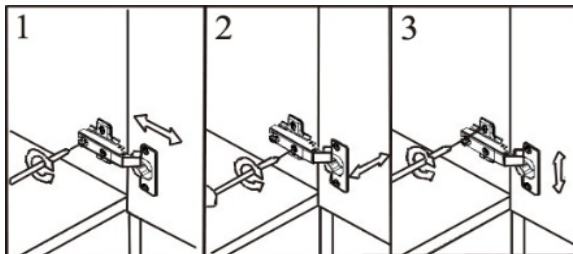
№	Наименование	Поз	а мм.	б мм.	Кол.
1	Крышка	1	2000	400	1
2	Дно	2	2000	400	1
3	Бок лев.прав.	3	500	400	4
3	Перегородка	4	484	382	1
5	Горизонтальная	5	436	400	1
6	Полка	6	496	380	1
7	Полка	7	490	380	2
8	Стяжка	8	1000	80	2
9	Стяжка	9	500	80	2
10	Щит	10	2000	400	1
11	Полка	11	600	200	2
12	Бок	12	300	250	2
13	Горизонтальная	13	1168	250	2
14	Щит	14	400	300	2
15	Щит	15	1800	80	1
16	Полка	16	1800	150	1
17	Дверь	17	493	493	3
18	Дверь	18	1162	262	1
19	Декор щит МДФ	19	246	246	6

Детали ДВП лам.

№	Наименование	Поз	а мм.	б мм.	Кол.
1	ДВП Задняя стенка	Д01	528	520	1
2	ДВП Задняя стенка	Д02	528	512	1
3	ДВП Задняя стенка	Д03	528	506	1
4	ДВП Задняя стенка	Д04	528	450	1

Настройка петель

1. Регулировка по глубине: Прямая бесступенчатая регулировка по глубине с помощью эксцентрикового винта
 2. Регулировка наложения: Винт повернуть вправо: дверное положение становится меньше. Винт повернуть влево: дверное положение становится больше
 3. Регулировка по высоте: Прямая, бесступенчатая регулировка по высоте с помощью эксцентрикового винта



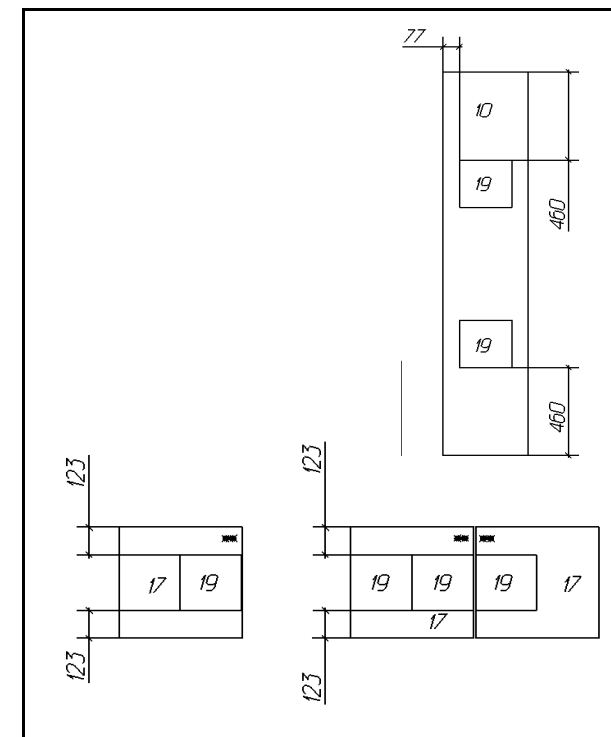
Вниманию покупателя необходимо:

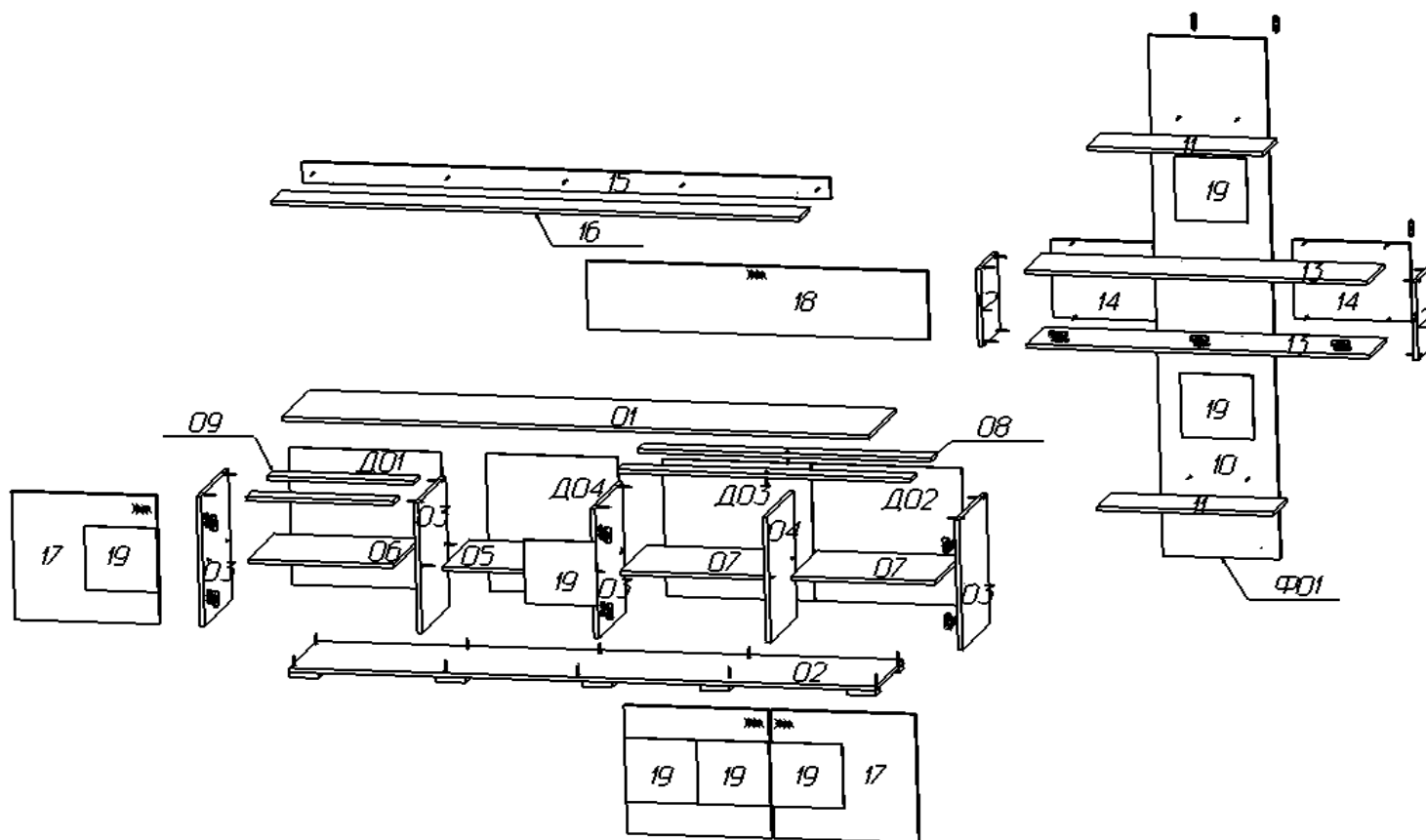
Эксплуатировать мебель в сухих и теплых помещениях
 Защищать от прямого попадания солнечных лучей, горячих приборов
 Беречь от механических повреждений
 Во избежание набухания и отставания пластика или пленки не допускать прямого воздействия пара и скопления воды
 Применять термоизоляционные материалы
 Протирать тканью с веществом не содержащим абразива, ацетона и т.д.
 Соблюдать равномерную нагрузку
 Сборку изделий должны производить опытные специалисты
 По окончании сборки не выбрасывать упаковку изделия, т.к. на ней находится необходимая информация для решения вопроса о выявленных

Фурнитура

1	Ключ шестигранный	1
2	Евровинт 7x50 (Конфирмат)	53
3	Шуруп 4x16	102
4	Гвоздь	64
5	Шуруп 4x30	32
6	Опора	10
7	Петля 4-х шарнирная вкладная	9
8	Заглушка малая	20
9	Полкодержатель	14
10	Ручка 32 мм.	4
11	Подвес простой	10
12	Скотч двусторонний	5 м.

Схема крепления декор элемента на двусторонний скотч





Гарантия изготовителя

Претензии принимаются в течении 12 месяцев со дня приобретения мебели с обязательным приложением товарного чека и упаковочного талона.

***Внимание!** В связи с постоянным совершенствованием и модернизацией продукции предприятие оставляет за собой право вносить изменения в конструкцию без предварительного оповещения.

Гарантия не распространяется

- При нарушении условий хранения
- При самостоятельной транспортировке
- При самостоятельной неквалифицированной сборке
- При использовании изделий не по назначению
- При отсутствии фирменной маркировки
- При самостоятельном изменении конструкции изделий
- При самостоятельном ремонте или разборе изделия