

Инструкция по сборке "Дельта"

Спецификация стекла.

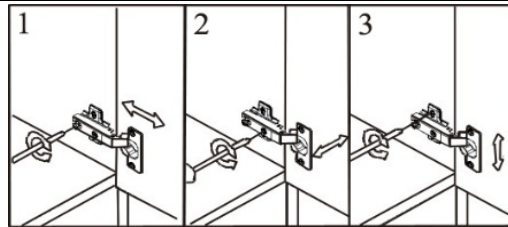
№	Наименование	Поз.	а мм.	б мм.	Кол.
1	Стеклополка	Ст01	365	260	2
2	Стекло	Ст02	578	362	2

Настройка петли

1. Регулировка по глубине: Прямая бесступенчатая регулировка по глубине с помощью эксцентрикового винта

2. Регулировка наложения: Винт повернуть вправо: дверное положение становится меньше. Винт повернуть влево: дверное положение становится больше

3. Регулировка по высоте: Прямая, бесступенчатая регулировка по высоте с помощью эксцентрикового винта



Вниманию покупателя необходимо:

Эксплуатировать мебель в сухих и теплых помещениях

Защищать от прямого попадания солнечных лучей, горячих приборов

Беречь от механических повреждений

Во избежание набухания и отставания пластика или пленки не допускать прямого воздействия пара и скопления воды

Применять термоизоляционные материалы

Протирать ткань с веществом не содержащим абразива, ацетона и т.д.

Соблюдать равномерную нагрузку

Сборку изделий должны производить опытные специалисты

По окончании сборки не выбрасывать упаковку изделия, т.к. на ней находится необходимая информация для решения вопроса о выявленных

Детали ЛДСП

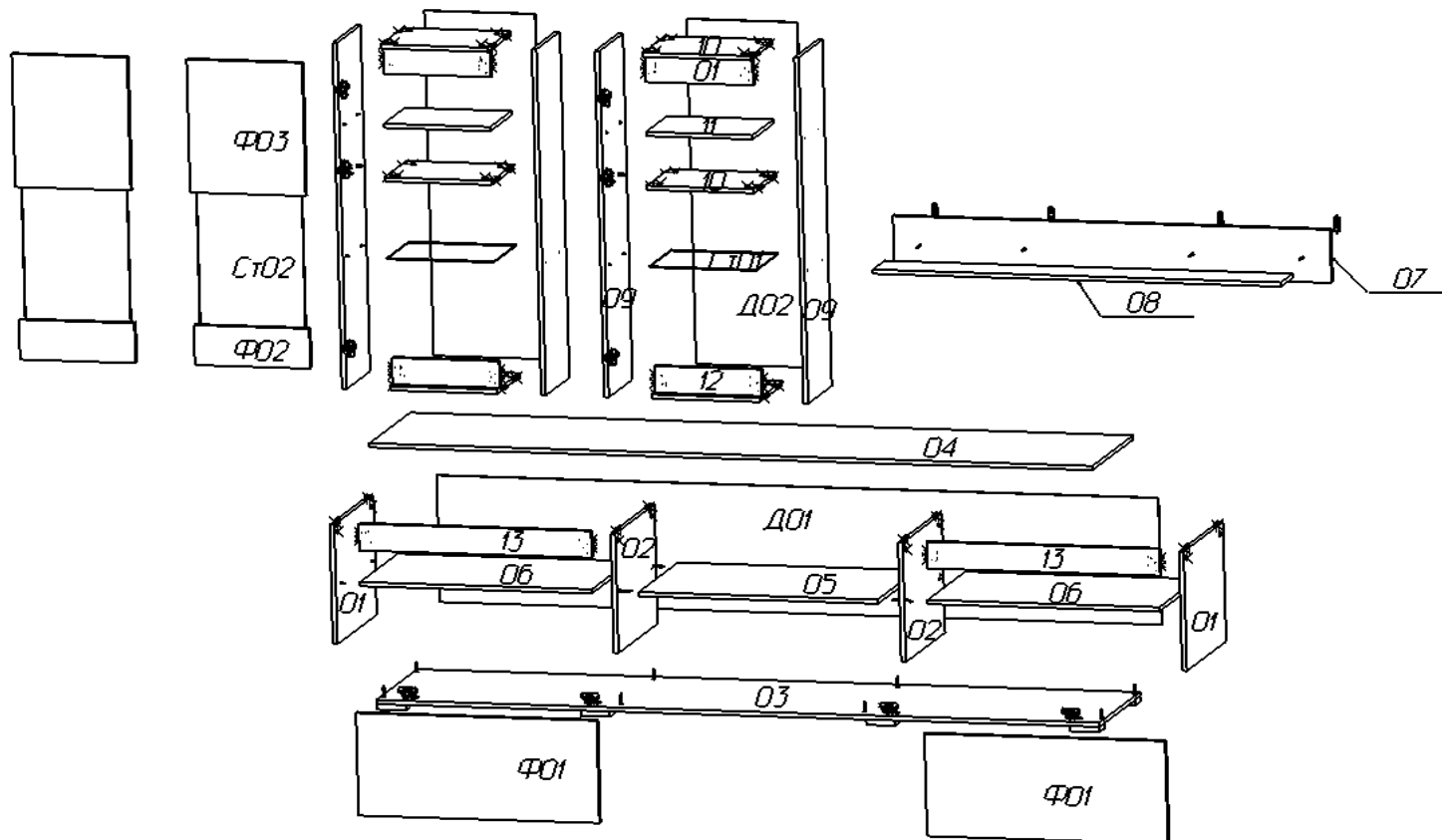
№	Наименование	Поз	а мм.	б мм.	Кол.
1	Бок лев.прав.	1	*448	500	2
2	Перегородка	2	*448	500	2
3	Дно	3	*2480	**520	1
4	Крышка	4	*2480	**520	1
5	Горизонтальная	5	*820	500	1
6	Полка	6	**795	**480	2
7	Вертикальная	7	**1500	**200	1
8	Горизонтальная	8	*1400	**150	1
9	Бок надстр. лев.прав.	9	**1300	**300	4
10	Горизонтальная	10	*368	280	6
11	Полка	11	**365	**270	2
12	Дверь горизонтальная	Ф01	**826	**385	2
13	Дверь	Ф02	**396	**150	2
14	Дверь	Ф03	**396	**500	2
1	Планка	12	368	100	4
2	Планка	13	798	100	2

Детали ДВП лам.

№	Наименование	Поз	а мм.	б мм.	Кол.
1	ДВП Задняя стенка	Д01	2476	476	1
2	ДВП Задняя стенка	Д02	1296	380	2

Фурнитура

1	Ключ шестигранный	1
2	Евровинт 7x50 (Конфирмат)	16
3	Шуруп 4x16	92
4	Шуруп 4x20	40
5	Шуруп 3x16	46
6	Шуруп 4x30	8
7	Опора прямоугольная	8
8	Петля 4-х шарнирная накл.	6
9	Петля 4-х шарнирная вкладная	4
10	Стяжка эксцентриковая	56
11	Загл. эксцентриковая	56
12	Кронштейн барный	2
13	Полкодержатель с присоской	8
14	Полкодержатель	16
15	Шкант	32
16	Подвес регулируемый	4
17	монтажная планка 150 мм	4
18	Шайба пластиковая	8
19	Подвес простой	4
20	Держатель задней стенки	32



Гарантия изготовителя

Претензии принимаются в течении 12 месяцев со дня приобретения мебели с обязательным приложением товарного чека и упаковочного талона.

***Внимание!** В связи с постоянным совершенствованием и модернизацией продукции предприятие оставляет за собой право вносить изменения в конструкцию без предварительного оповещения.

Гарантия не распространяется

- При нарушении условий хранения
- При самостоятельной транспортировке
- При самостоятельной неквалифицированной сборке
- При использовании изделий не по назначению
- При отсутствии фирменной маркировки
- При самостоятельном изменении конструкции изделий
- При самостоятельном ремонте или разборе изделия