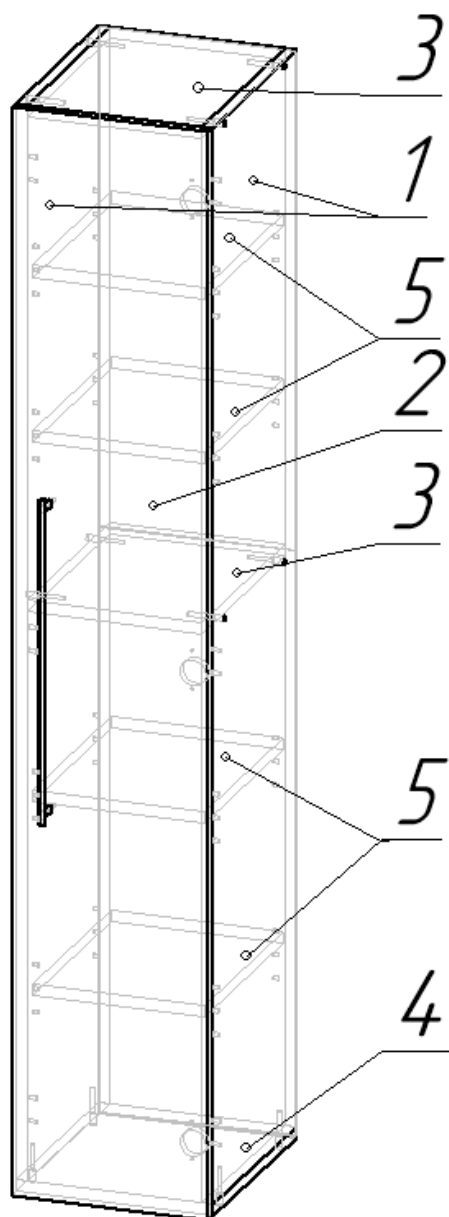


**Паспорт Изделия. Инструкция по сборке и эксплуатации мебели**  
**Шкаф - пенал для ванной комнаты 270, 27×33×150 см**

*Комплектовочная ведомость на фурнитуру*



Наименование	Кол-во
Ручка 416 + винты	1
Евровинт	12
Заглушка для евровинта	12
Петля мебельная	3
Винт 13мм	6
Шуруп 16мм	26
Полкодержатель	16
Опора квадратная	4
Уголок с накладкой	2
Гвоздь 16 мм	~ 30
Ключ-шестигранник	1
Смягчитель удара самоклеящийся	1

*Комплектовочная ведомость на детали*

Наименование	Размер, мм	Кол-во	Позиция на схеме
Боковина	1464*310	2	1
Дверь	1480*266	1	2
Полка	238*310	2	3
Полка вкладная	294*235	4	5
Дно	270*310	1	4
Задняя стенка	680*266	1	
	796*266	1	

### **Правила эксплуатации и инструкции по уходу за мебелью.**

Для поддержания надлежащего внешнего вида и долговечности мебели рекомендуется соблюдать следующие правила.

1. Мебельная продукция должна эксплуатироваться в сухих и теплых помещениях, имеющих отопление и вентиляцию, при температуре воздуха от +10С до +40С, относительной влажности 45-70%.
2. Устанавливать мебельную продукцию рекомендуется не менее 50-60см от источника тепла во избежание ускоренного старения покрытия и деформации мебельных панелей.
3. Все поверхности мебельной продукции требуется оберегать от попадания влаги во избежание разбухания панелей, отклеивания кромок на торцевых поверхностях.
4. Изделия необходимо устанавливать на ровных поверхностях.
5. По мере загрязнения изделий, поверхности протирают мягкой тканью со специальными средствами, использование абразивных веществ и растворителей может привести к необратимым повреждениям поверхностей.
6. Запрещается перемещение мебели в нагруженном состоянии, для перемещения необходимо освободить от вещей и съемных деталей конструкции.
7. В процессе эксплуатации возможно ослабление крепежной фурнитуры, необходимо осуществлять «Затяжку».

### **Общие технические указания по сборке.**

Для удобства транспортировки и во избежании повреждений, мебель поставляется в разобранном виде в индивидуальной упаковке. Покупатель может собрать ее самостоятельно, либо воспользоваться услугами квалифицированных сборщиков. Не ознакомившись с инструкцией, не приступайте к сборке.

Перед сборкой необходимо обязательно проверить комплектность каждой упаковки, согласно комплекточной ведомости. Проверить наличие фурнитуры. Внимание: При обнаружении дефектов и не комплектности к сборке не приступать. Претензия принимается при наличии упаковки.

При сборке не рекомендуется одновременно вынимать детали из всех упаковок, во избежании их смешивания. Для удобства сборки и предотвращения перекосов и повреждений изделия, сборку производить на ровном полу покрытом бумагой либо тканью. Соблюдайте осторожность, чтобы не повредить поверхности деталей. В сборке сложных и больших изделий желательно участие двух человек.

Внимание: Производитель оставляет за собой право вносить незначительные изменения в конструкцию, не ухудшающие качество, внешний вид и дизайн изделия без предварительного уведомления.

**Внимание:** Производитель рекомендует Вам производить сборку с помощью специалиста, так как неправильная сборка может привести к нежелательным последствиям. Данная инструкция даст Вам необходимую информацию и рекомендации по сборке, порядка которой просим Вас придерживаться.

### **Порядок сборки**

1. Соедините боковины 1 с полками 3, дном 4 с помощью евровинтов.
2. Прибейте заднюю стенку из двп гвоздями
3. Установите опоры в дно 4.
4. Установите мебельные петли в чашки дверей, закрепите их шурупами. Прикрутите ручку.
5. Установите дверь на шкаф отрегулируйте петли. Наклейте смягчители удара в углу двери.
6. Шкаф рекомендуется крепить к стене, используя уголок из комплекта.