








Ключ шестигранный  1 шт.	К - конфирмат 7x50  20 шт.	ZK - заглушка конфирмата  8 шт.	PD-полкодержатель  12 шт.	EB - евровинт 6,5x13  16 шт.
P- петля 110  8 шт.	Y- уголок с крышкой  2 шт.	O - опора мебельная  4 шт.	S - саморез 3,5x16  57 шт.	G - гвозди  50 шт.
SD - соединитель ДВПО  1 шт.	R - ручка 160  6 шт.	B - винт к ручке  12 шт.	E - эксцентрик  8 шт.	D - Дюбель эксцентрика  8 шт.
N - направляющие П/В 300  2 компл.				

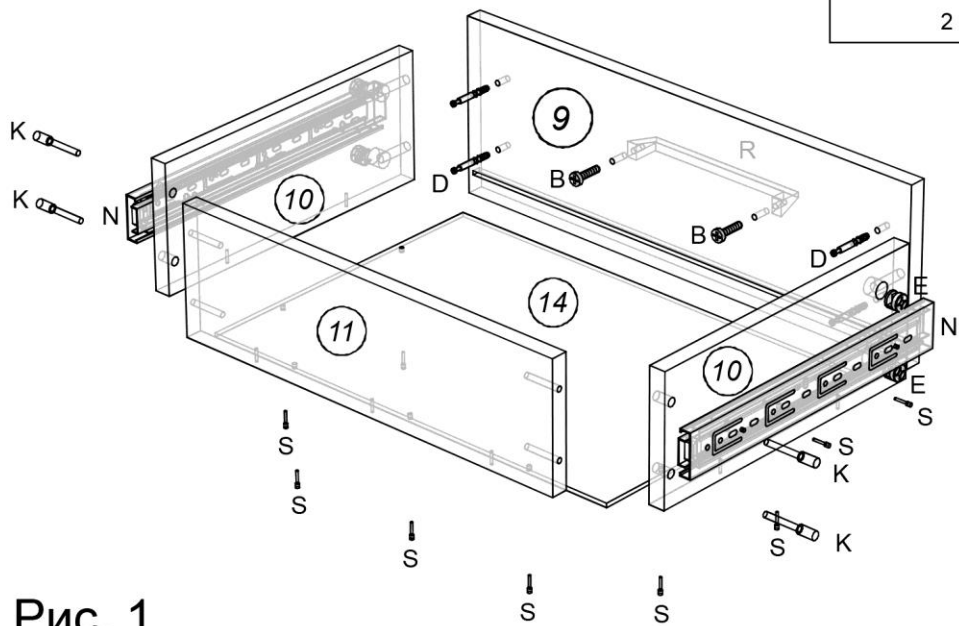


Рис. 1

Поз.	Размер детали, мм	Кол.	Наименование
1	1734x310	1	Бок левый
2	1734x310	1	Бок правый
3	468x310	1	Крышка
4	500x310	1	Дно
5	468x310	1	Полка
6	465x294	3	Полка съемная
7	800x246	2	Фасад верхний
8	600x246	2	Фасад нижний
9	170x496	2	Фасад ящика
10	300x124	4	Боковина ящика
11	410x124	2	Задник ящика
12	808x248	2	Задняя стенка ДВПО
13	940x248	2	Задняя стенка ДВПО
14	305x440	2	Дно ящика ДВПО

ИНСТРУКЦИЯ ПО СБОРКЕ И ЭКСПЛУАТАЦИИ МЕБЕЛИ

Сборку рекомендуется производить с помощью специалиста, так как неправильная сборка может привести к нежелательным последствиям. Инструкция даст вам необходимые рекомендации по сборке, порядка которых просим вас придерживаться. Перед сборкой внимательно ознакомьтесь с инструкцией, проверьте комплектность фурнитуры и разберите ее по назначению.

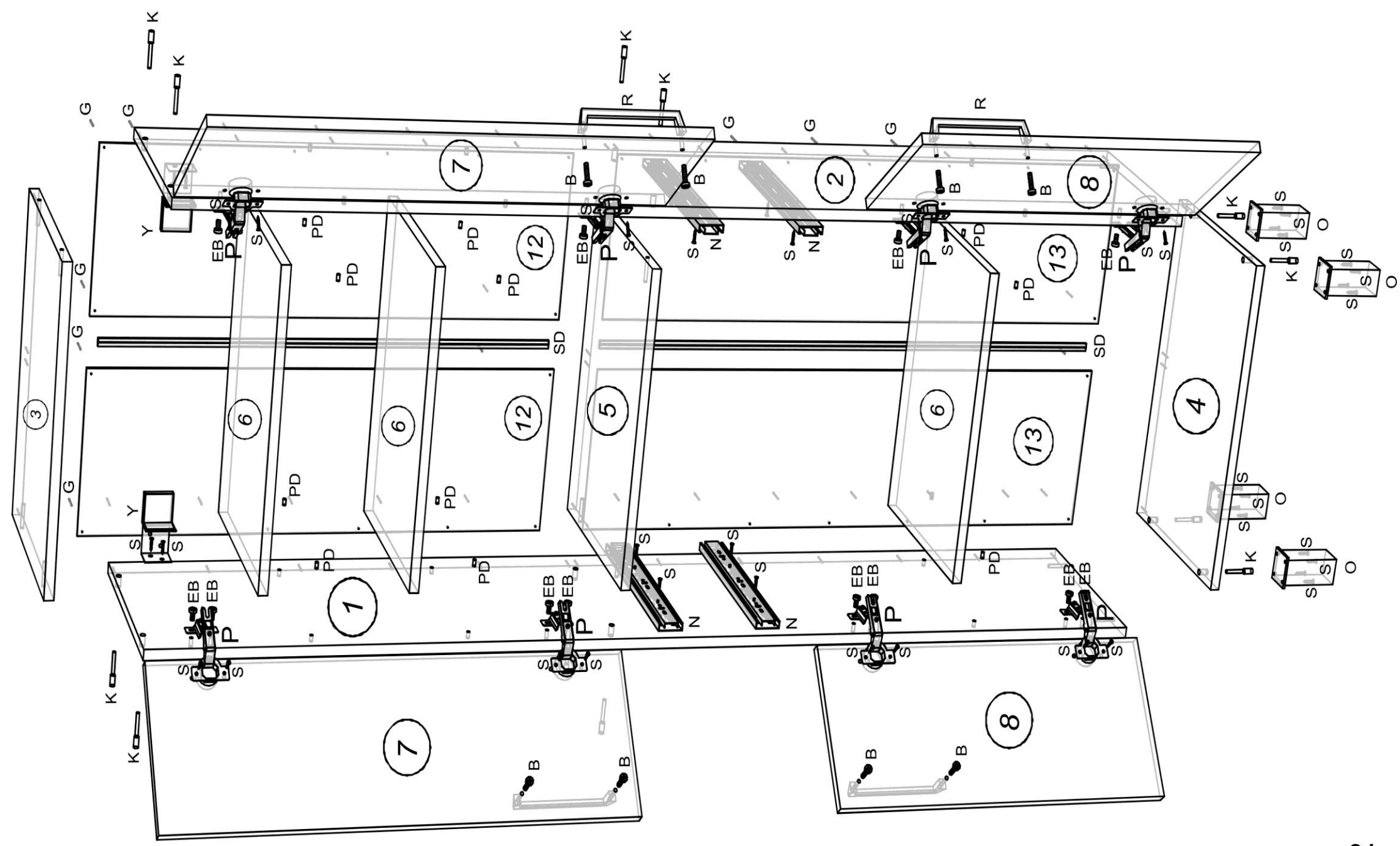


Рис. 2