



Ключ шестигранный  1 шт.	К - конфирмат 7x50  12 шт.	ZK - заглушка конфирмата  12 шт.	R - ручка 128  2 шт.	EB - евровинт 6,5x13  12 шт.
P - петля 110  6 шт.	B - винт к ручке  4 шт.	PM - подвеска мебельная  2 шт.	S - саморез 3,5x16  16 шт.	G - гвозди  30 шт.
PD-полкодержатель  8 шт.	SD - соединитель ДВПО  1 шт.			

Поз.	Размер детали, мм	Кол.	Наименование
1	950x210	1	Бок левый
2	950x210	1	Бок правый
3	448x210	1	Крышка
4	448x210	1	Дно
5	448x210	1	Полка
6	445x194	2	Полка съемная
7	950x236	2	Фасад
8	948x238	2	Задняя стенка ДВПО

## ИНСТРУКЦИЯ ПО СБОРКЕ И ЭКСПЛУАТАЦИИ МЕБЕЛИ

Сборку рекомендуется производить с помощью специалиста, так как неправильная сборка может привести к нежелательным последствиям. Инструкция даст вам необходимые рекомендации по сборке, порядка которых просим вас придерживаться. Перед сборкой внимательно ознакомьтесь с инструкцией, проверьте комплектность фурнитуры и разберите ее по назначению.

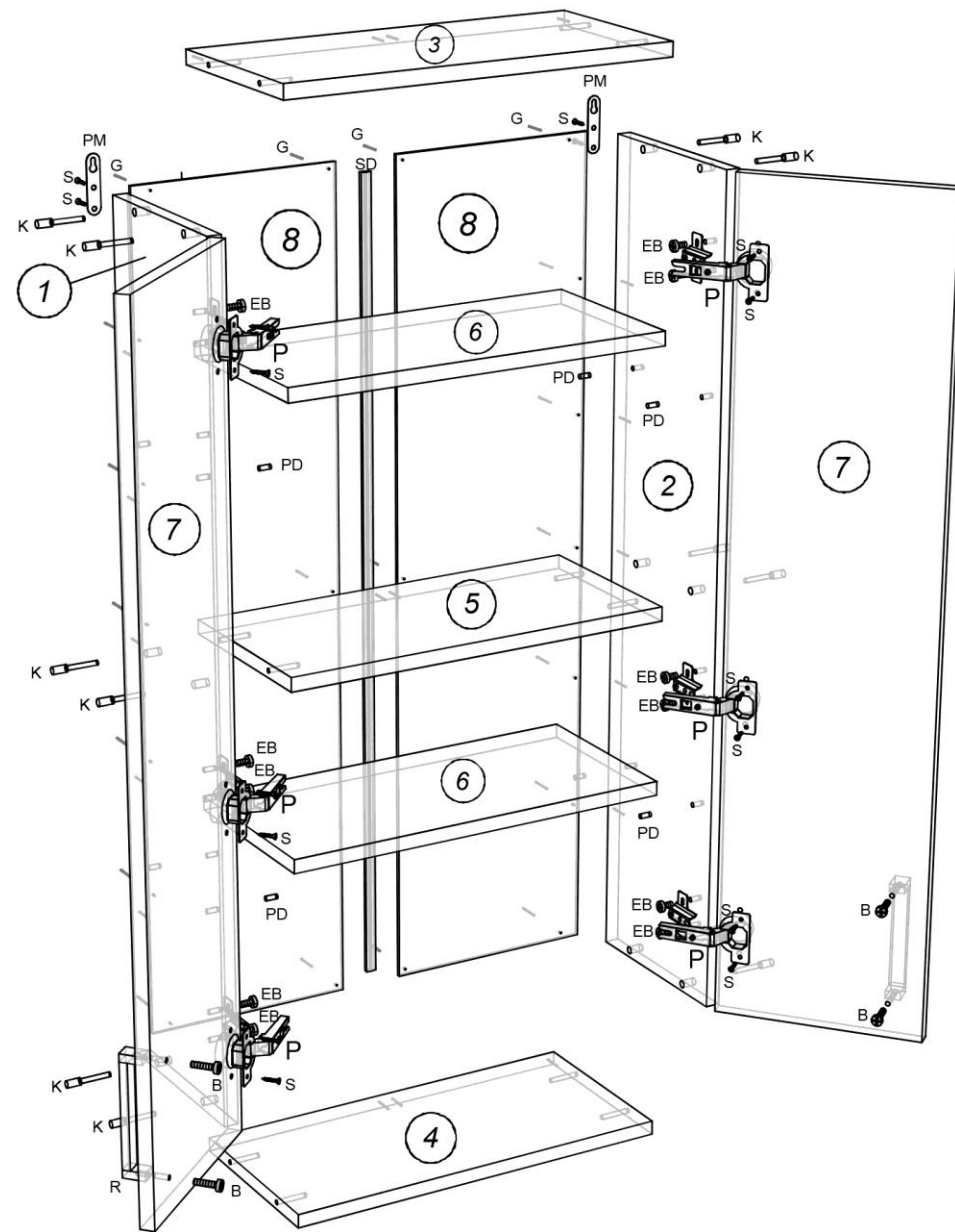


Рис. 1