

Гарантийный талон

Наименование изделия	Никелированный латунный шаровой кран	
Артикул, модель		
Серийный номер		
Организация-продавец		
Адрес организации-продавца	М.П. Организации-продавца	
Дата продажи		
Подпись продавца		

С условиями предоставления гарантии, правилами транспортировки, хранения, установки и эксплуатации ознакомлен и согласен. Претензий к внешнему виду и комплектности изделия не имею:

(ФИО и подпись покупателя)

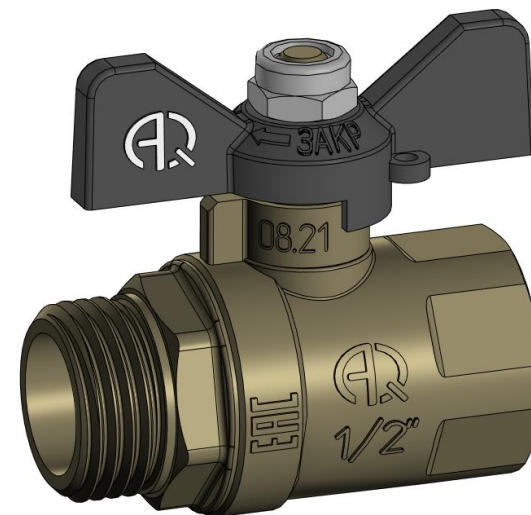
- Гарантийный талон действителен только с печатью организации-продавца.
- Просим Вас проверить правильность заполнения гарантийного талона. При отсутствии даты продажи срок гарантии автоматически исчисляется от даты изготовления изделия.
- Импортер оставляет за собой право потребовать товарный чек (накладную) в случае возникновения вопросов, связанных с подтверждением гарантии изделия.
- Данным гарантийным талоном подтверждается отсутствие каких-либо заводских дефектов в купленном Вами изделии.

По вопросам гарантийного ремонта, рекламаций и претензий к качеству изделий обращаться по адресу:
ООО «СантехСтандарт», 192289, Россия,
г. Санкт-Петербург, ул. Софийская, д. 72, литер А.
Тел.: 8-800-555-54-70, www.santehstandart.com



AQUALINK

Никелированные латунные шаровые краны



ПАСПОРТ

инструкция по эксплуатации

1. Безопасность



Термоопасность



Внимание!



ПРЕДОСТЕРЕЖЕНИЕ!

Перед вводом оборудования в эксплуатацию необходимо внимательно изучить данный документ. Монтаж и эксплуатация должны производиться в соответствии с паспортом изделия.

Паспорт содержит указания по эксплуатации и монтажу, которые должны выполняться на протяжении всего срока службы оборудования. Потребителю необходимо внимательно изучить данный документ для предотвращения травм и поломок оборудования. Паспорт должен находиться на месте эксплуатации оборудования.

Указания по технике безопасности расположены в п.1, а также в других разделах документа. Все указания по безопасности требуют обязательного соблюдения.



ПРЕДОСТЕРЕЖЕНИЕ!

Несоблюдение указаний по технике безопасности может повлечь за собой как опасные последствия для здоровья и жизни человека, так и создать опасность для окружающей среды и оборудования. Несоблюдение указаний по технике безопасности может также привести к аннулированию всех гарантийных обязательств по возмещению ущерба.

Символьные обозначения на изделии так же подразумевают под собой обязательность их исполнения (например, стрелки, указывающие направления, обозначения патрубков и т.д.). Запрещено частичное или полное удаление маркировок или надписей с корпуса оборудования.

При выполнении работ должны соблюдаться приведенные в данном документе указания по технике безопасности, существующие национальные предписания по технике безопасности, а также любые внутренние предписания по выполнению работ и эксплуатации оборудования.



ПРЕДОСТЕРЕЖЕНИЕ!

Монтаж и запуск изделия должен осуществлять только специалист, имеющий необходимые разрешения и допуск на данный вид работ, а также подтвержденную квалификацию. Эксплуатация должна производиться персоналом, владеющим для этого необходимыми знаниями и опытом. Прибор не предназначен для использования лицами (включая детей) с пониженными физическими, сенсорными или умственными способностями, или при отсутствии у них жизненного опыта или знаний, если они не находятся под присмотром или не проинструктированы об использовании прибора лицом, ответственным за их безопасность! Дети должны находиться под присмотром для недопущения игр с прибором!

Потребителю необходимо обеспечить возможность выполнения всех работ по техническому обслуживанию, осмотру и монтажу специалистами, имеющими необходимую квалификацию и изучившими данный паспорт изделия.



ПРЕДОСТЕРЕЖЕНИЕ!

Самостоятельное переоборудование и изготовление запасных узлов и деталей ЗАПРЕЩЕНО!

Надежность и гарантийный срок эксплуатации оборудования заявляется согласно разделу «Основные сведения об изделии» и «Технические характеристики изделия». Указанные предельные значения технических характеристик должны строго соблюдаться на всем эксплуатационном цикле изделия.

2. Основные сведения об изделии

Никелированный латунный шаровой кран (далее – изделие, кран) является запорной трубопроводной арматурой. Он предназначен для перекрытия потока среды, перемещаемой в трубопроводе.

- Класс герметичности затвора «А» (по ГОСТ 9544-2015).
- Классе по типу проточной части корпуса крана – полнопроходной.
- Тип управления – ручной привод.
- Размеры присоединительных резьб выполнены по ГОСТ 6357-81 «Основные нормы взаимозаменяемости. Резьба трубная цилиндрическая».



ПРЕДОСТЕРЕЖЕНИЕ!

Шаровой кран не является запорно-регулирующим устройством и не предназначен для регулирования потока среды! Запрещены любые промежуточные рабочие положения кроме «открыто» и «закрыто».

Изделие устанавливается в системах горячего и холодного хозяйственно-питьевого водоснабжения, отопления, пара, сжатого воздуха, жидких углеводородов, а также на технологических трубопроводах, транспортирующих жидкости, неагрессивные к материалам крана.

Изделие отвечает требованиям ТР ТС 010/2011 «О безопасности машин и оборудования», что подтверждено декларацией о соответствии.

Таблица 1 – Таблица артикулов изделий:

Тип присоединения	Тип управляющего элемента и резьба G			
	Ручка		Бабочка	
	1/2"	3/4"	1/2"	3/4"
ВН-ВН (FF)	01143	01144	01155	01156
ВН-НАР (FM)	01149	01150	01158	01159
НАР-НАР (MM)	02427	02428	02336	02337

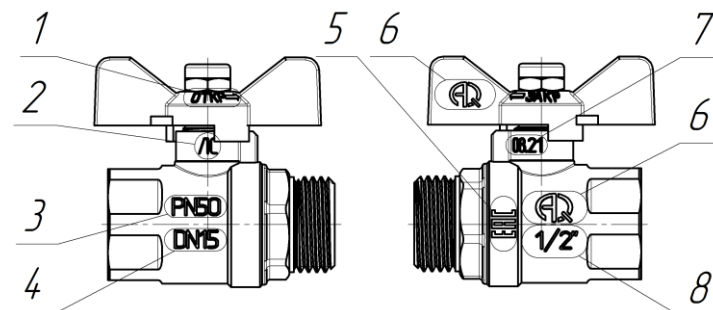


Рисунок 1 – Маркировка на изделии

Таблица 2 – Обозначение:

№	Обозначение
1	Положение элемента управления краном
2	Материал корпуса изделия (Латунь)
3	Номинальное давление
4	Условный проход
5	Знак соответствия
6	Товарный знак
7	Дата производства изделия
8	Диаметр присоединения крана

3. Технические характеристики изделия

Условия эксплуатации:

- 1) Изделие предназначено для установки в макроклиматических районах с умеренным и холодным климатом (УХЛ) по категории размещения 1, 2, 3 - ГОСТ 15150-69;
- 2) Температура окружающей среды от +1 до +60 °С;
- 3) Влажность окружающей среды 0 ~ 60 %;
- 4) Рабочая среда – чистая вода, воздух, жидкие углеводороды, гликолевые смеси;
- 5) Срок эксплуатации – 30 лет;
- 6) Движение потока среды допускается в любом направлении.
- 7) Изделие является ремонтпригодным.

Таблица 3 - Технические характеристики изделия

№	Характеристики	Ед. изм.	Присоединительные размеры резьбы G	
			1/2"	3/4"
1	Условный проход (DN)	-	15	20
2	Номинальное давление (PN)	МПа (бар)	5 (50)	
3	Температура рабочей среды	°С	0 ~ 125	
4	Средний ресурс работы крана	циклы	7000	
5	Пропускная способность, Kvs*	м³/час	15,2	38
6	Коэффициент местного сопротивления, КМС	-	0,26	0,12
7	Максимальный крутящий момент	Н·м	30	40
8	Максимальный изгибающий момент	Н·м	110	180

* Численная величина Kvs равна расходу рабочей среды с плотностью 1000 кг/м³, проходящей через кран, при перепаде давления на нем 0,1 МПа



ПРЕДОСТЕРЕЖЕНИЕ!

При высокой температуре протекающей среды рабочее давление будет снижаться пропорционально повышению температуры.

Таблица 4 – Зависимость рабочего давления от температуры

Температура, °С	Рабочее давление (бар) для кранов размера G	
	1/2"	3/4"
0	50	50
15	50	50
25	50	50
50	40	38
75	32	30
100	25	23
120	20	18

4. Состав и устройство изделия

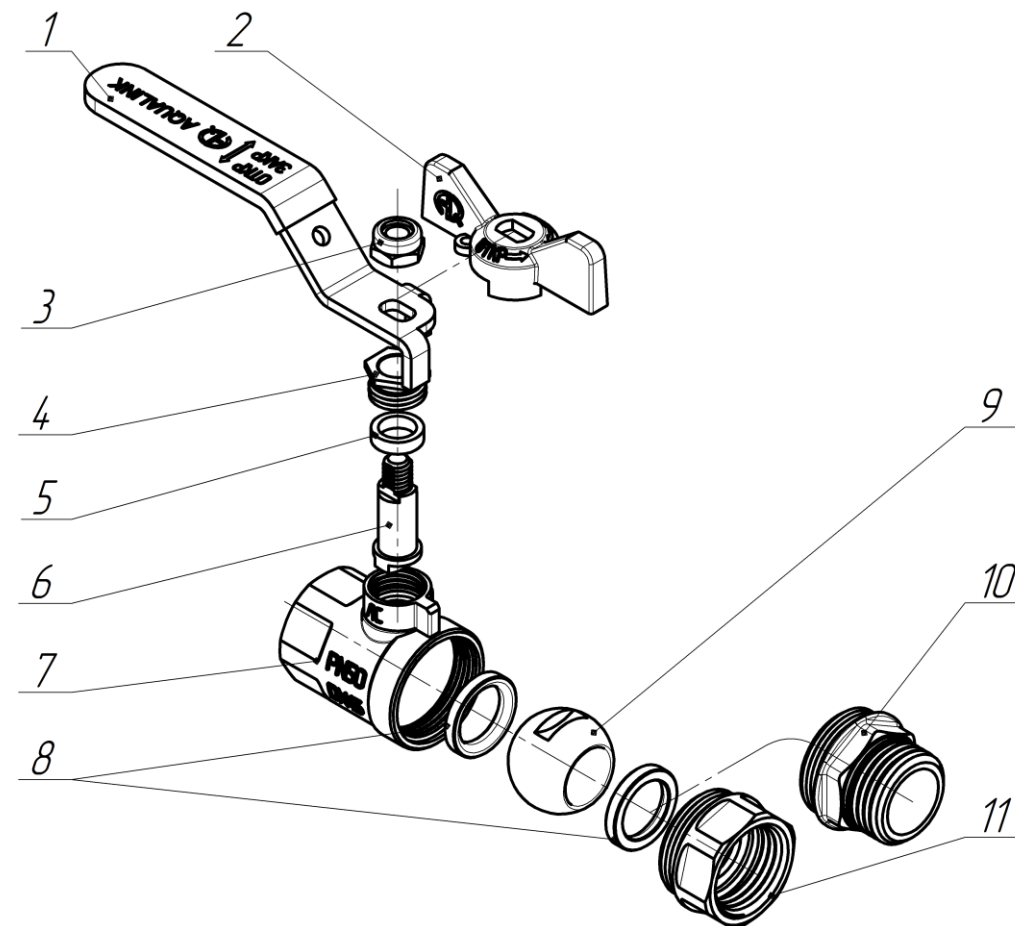


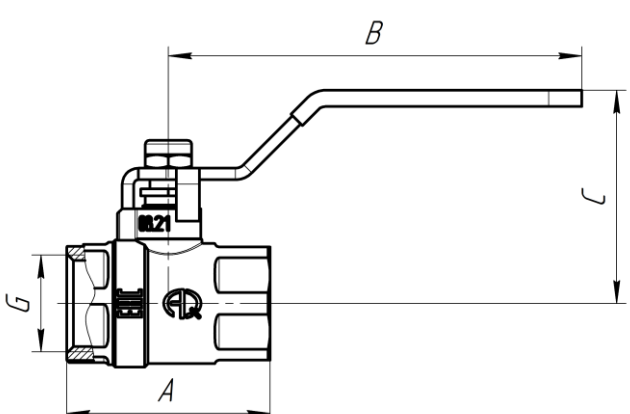
Рисунок 2 – Общий вид и конструкция изделия

Таблица 5 – Шаровой кран

№	Наименование	Материал	Марка материала	
			РФ	Зарубежный аналог
1	Рукоятка управления	Сталь с ПВХ покрытием	Ст3сп	Q235
2	Бабочка управления	Алюминий	АК12	G-AISi12
3	Гайка	Сталь хромированная	Ст3сп	Q235
4	Гайка сальникового уплотнения	Латунь	ЛС 59-3	CW614N
5	Сальник штока крана	Фторопласт	Фторопласт-4	PTFE
6	Шток крана	Латунь	ЛС 59-3	CW614N
7	Корпус крана	Латунь никелированная	ЛС 59-2	CW617N
8	Седло шарового затвора	Фторопласт	Фторопласт-4	PTFE
9	Шаровой затвор крана	Латунь хромированная	ЛС 59-3	CW614N
10	Полукорпус с внутренней резьбой	Латунь никелированная	ЛС 59-2	CW617N
11	Полукорпус с внешней резьбой	Латунь никелированная	ЛС 59-2	CW617N

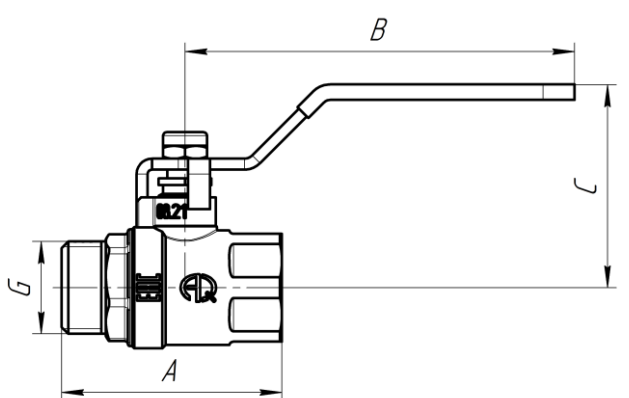
5. Габаритные и присоединительные размеры изделия:

Таблица 6 – Размеры крана Вн-Вн - ручка



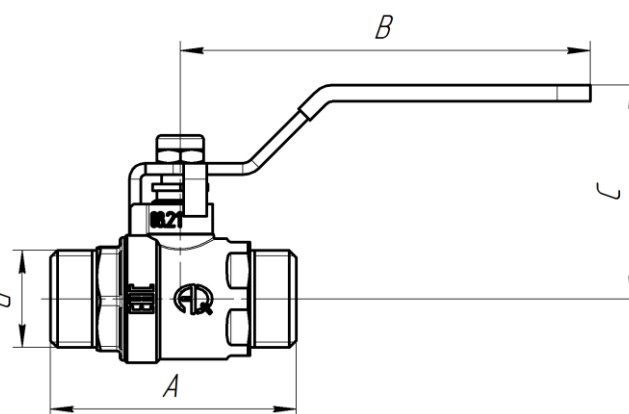
Артикул	Обозначение	Габаритные и установочные размеры, мм			
		G"	A	B	C
01143	Вн-Вн 1/2" Ручка	1/2	44	89	46
01144	Вн-Вн 3/4" Ручка	3/4	49	89	50

Таблица 7 – Размеры крана Вн-Нар - ручка



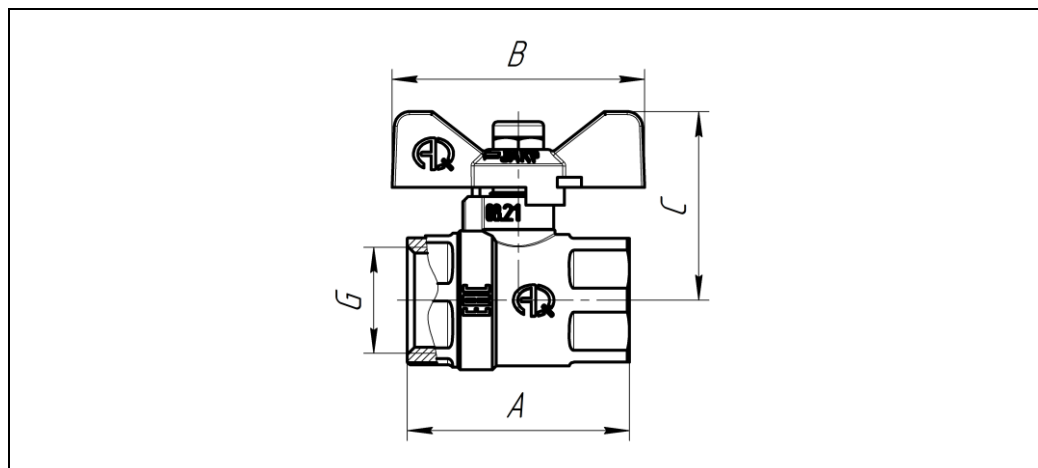
Артикул	Обозначение	Габаритные и установочные размеры, мм			
		G"	A	B	C
01149	Вн-Нар 1/2" Ручка	1/2	50	89	46
01150	Вн-Нар 3/4" Ручка	3/4	54,5	89	50

Таблица 8 – Размеры крана Нар-Нар - ручка



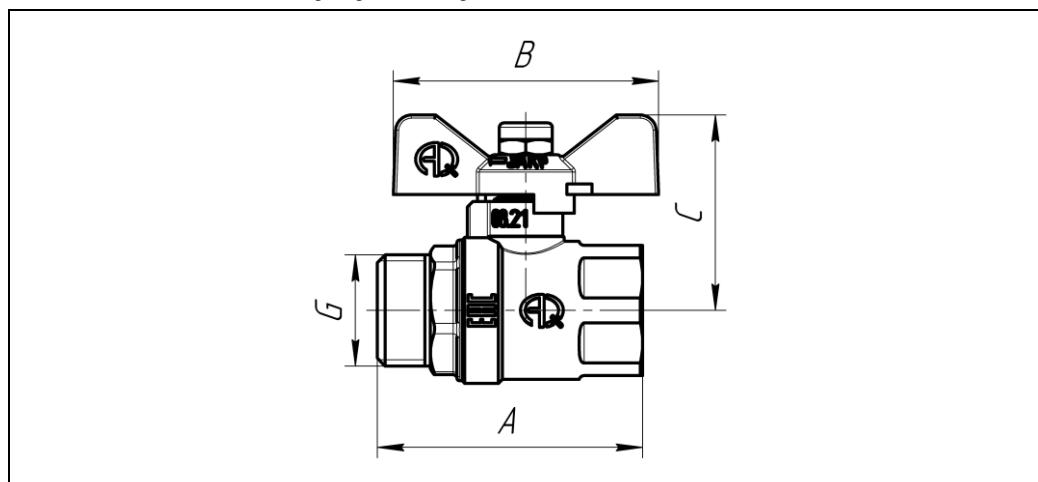
Артикул	Обозначение	Габаритные и установочные размеры, мм			
		G"	A	B	C
02427	Нар-Нар 1/2" Ручка	1/2	53	89	46
02428	Нар Нар 3/4" Ручка	3/4	54,5	89	50

Таблица 9 – Размеры крана Вн-Вн - бабочка



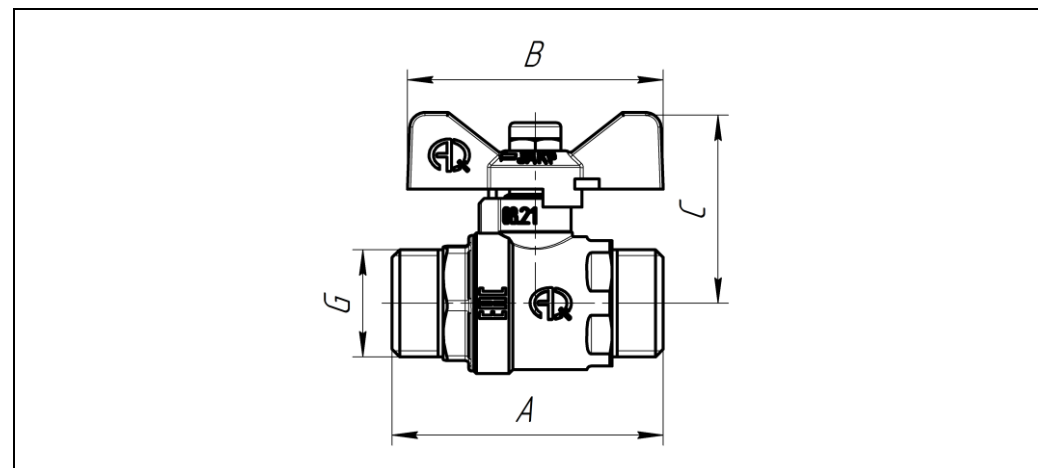
Артикул	Обозначение	Габаритные и установочные размеры, мм			
		G"	A	B	C
01155	Вн-Вн 1/2" Бабочка	1/2	44	50	37
01156	Вн-Вн 3/4" Бабочка	3/4	49	50	40

Таблица 10 – Размеры крана Вн-Нар - бабочка



Артикул	Обозначение	Габаритные и установочные размеры, мм			
		G"	A	B	C
01158	Вн-Нар 1/2" Бабочка	1/2	50	50	37
01159	Вн-Нар 3/4" Бабочка	3/4	54,5	50	40

Таблица 11 – Размеры крана Нар-Нар - бабочка



Артикул	Обозначение	Габаритные и установочные размеры, мм			
		G"	A	B	C
02336	Нар-Нар 1/2" Бабочка	1/2	53	50	37
02337	Нар-Нар 3/4" Бабочка	3/4	54,5	50	40

6. Принцип работы изделия

При повороте рукоятки управления краном (поз.1), или бабочки управления (поз.2) происходит поворот штока крана (поз.6). Шток крана входит в паз на шаровом затворе (поз.9) и вместе со своим вращением поворачивает шар, тем самым перекрывая отверстие для прохода среды.

Шаровой затвор герметизируется седлами шарового затвора (поз.8), сделанными из фторопласта. Шток шарового крана герметизируется сальниковым узлом, в который входит сальник штока крана (поз.5) из фторопласта и гайка сальникового уплотнения (поз.4). За счет наличия резьбы на гайке можно производить ремонт и обслуживание сальникового узла во время всего периода эксплуатации изделия.

Смонтировать кран в систему позволяет трубная цилиндрическая резьба, нарезанная в корпусе (поз.7) и полукорпусе крана (поз.10, поз. 11).

Крепление элементов управления изделием к штоку происходит за счет гайки (поз.3). При повороте элемента управления по часовой стрелке кран перекрывает среду, при повороте элемента управления против часовой стрелки проход открывается, позволяя среде снова перемещаться.

7. Ограничение условий применения изделия

- 1) Запрещена эксплуатация крана в качестве регулирующего устройства.
- 2) Запрещено силовое воздействие (удары, сжатие) на кран при монтаже и демонтаже.
- 3) Запрещена установка в местах с ограниченной возможностью доступа к крану.

- 4) Запрещена эксплуатация при параметрах, превышающих указанные в технических характеристиках.
- 5) Запрещено использовать изделие в качестве опоры трубопровода.



ПРЕДОСТЕРЕЖЕНИЕ!

Всю ответственность за безопасную работу, эксплуатацию и обслуживание изделия несет собственник. Несоблюдение указаний, обозначенных в данной инструкции, может повлечь за собой причинение вреда здоровью и/или нанесение материального ущерба.

8. Требования к монтажу и вводу в эксплуатацию

Монтаж должен осуществляться специализированной организацией. Монтаж и демонтаж изделия происходит только рожковыми накидными ключами, все работы должны осуществляться при отсутствии давления в системе. Резьба ответных присоединении должна соответствовать ГОСТ 6357-81 «Основные нормы взаимозаменяемости. Резьба трубная цилиндрическая».



ПРЕДОСТЕРЕЖЕНИЕ!

В целях предотвращения повреждения изделия запрещается: использовать инструмент, оказывающий нагрузку сжатия на корпус (газовый ключ), использовать ударные нагрузки при монтаже, а также использовать увеличение рычага ключей.

Перед установкой изделия трубопровод должен быть очищен от ржавчины, грязи, окалины, песка и других посторонних частиц, влияющих на работоспособность изделия.

Изделие должно устанавливаться таким образом, чтобы был обеспечен свободный доступ к элементу управления.

При монтаже изделия резьбовые соединения должны быть уплотнены. В качестве уплотнителя следует применять ленту ФУМ, льняную пряжу или специальные уплотняющие пасты и клеи-герметики (СП 73.13330.2012, п. 5.1.6).

Изделие не должно испытывать нагрузок от трубопровода: изгиб, сжатие, растяжение, кручение, перекосы, вибрация, несоосность патрубков, неравномерность затяжки крепежа. При необходимости должны быть предусмотрены опоры или компенсаторы, снижающие нагрузку на изделие от трубопровода (ГОСТ 12.2.063).

Отклонения линейных размеров собранных узлов не должны превышать ±3 мм при длине до 1 м и ±1 мм на каждый последующий метр (СП 73.13330.2012, п. 5.1.8).

После монтажа узлы системы должны быть испытаны на герметичность. Испытание производится в соответствии с указаниями СП73.13330.2016.

9. Указания по эксплуатации

Изделие должно эксплуатироваться при условиях, изложенных в таблице технических характеристик.

Не допускается эксплуатация изделия со снятой гайкой сальника (поз.4), ослабленной гайкой крепления управляющего элемента.

Направление движения потока перемещаемой среды может быть любое.

В случае использования изделия в системах по перемещению носителя с высоким содержанием механических примесей, установка дополнительного фильтрующего оборудования на входе является обязательной.

Категорически запрещается допускать замерзание рабочей среды внутри элементов. При осушении системы в зимний период запорные элементы должны быть оставлены полуоткрытыми, чтобы рабочая среда не осталась в полостях за затвором.



ПРЕДОСТЕРЕЖЕНИЕ!

Изделие может работать при высокой температуре.

Ревизионный осмотр должен осуществляться в первые 2 часа работы и в каждый последующий период профилактического осмотра сетей.

Категорически запрещается допускать замерзание рабочей среды внутри элементов изделия. Температура окружающей среды не должна опускаться ниже 0 °С.

10. Обслуживание изделия

Обслуживание кранов в процессе эксплуатации сводится к периодическим осмотрам. При появлении протечки по штоку (поз.6) необходимо подтянуть гайку сальникового узла (поз.4) до прекращения течи. Если это не устранило проблему необходимо заменить сальник штока (поз.5).

При обнаружении трещин или свищей на элементах крана в ходе визуального осмотра крана необходима замена изделия.

При длительном простое в результате образования отложений на рабочих поверхностях элементов крана может произойти залипание шарового затвора или штока изделия. Для предотвращения этого эффекта необходимо периодически закрывать и открывать кран.



ПРЕДОСТЕРЕЖЕНИЕ!

При нормальных условиях эксплуатации срок службы кранов составляет 30 лет, а гарантийный срок эксплуатации – 7 лет со дня сдачи объекта в эксплуатацию или продажи изделия конечному потребителю (при реализации изделий через торговую сеть). Гарантийный срок хранения изделия – 18 месяцев со дня изготовления.

Таблица 12 - Возможные неисправности изделия и способы их устранения

Неисправность	Причина	Устранение
Течь из-под резьбового соединения	Некачественная герметизация соединения	Разобрать соединение, заменить старый уплотнитель
Течь по штоку	Недостаточная затяжка гайки сальника	Подтянуть гайку сальника
	Износ сальника штока	Разобрать, заменить сальник
Шаровой затвор пропускает воду	Брак уплотнений шара	Замена изделия на новое

11. Условия хранения и транспортировки изделия

Изделие должно храниться в фирменной упаковке предприятия-изготовителя в соответствии с условиями хранения 3 по ГОСТ 15150-69.

Транспортировка изделия должна осуществляться в соответствии с условиями 5 по ГОСТ 15150-69.

Температура хранения: от -10 °С до +40 °С.

12. Упаковка

При получении изделия проверьте упаковку и само изделие на наличие повреждений, которые могли быть получены при транспортировке. Перед тем как утилизировать упаковку тщательно проверьте не остались ли в ней документы или мелкие детали.

Если полученное изделие не соответствует вашему заказу, обратитесь к поставщику изделия.

Если изделие повреждено при транспортировке, немедленно свяжитесь с транспортной компанией и сообщите поставщику изделия. Поставщик сохраняет за собой право тщательно осмотреть возможное повреждение.

13. Утилизация изделия

Утилизация изделия (переплавка, захоронение, перепродажа) должна производиться в порядке, предусмотренным Законами РФ от 04 мая 1999 г. № 96 - ФЗ "Об охране атмосферного воздуха" (с изменениями и дополнениями), от 24 июня 1998 г. № 89-ФЗ (с изменениями и дополнениями) "Об отходах производства и потребления", от 10 января 2002 № 7-ФЗ "Об охране окружающей среды" (с изменениями и дополнениями), а также другими российскими и региональными нормативно-правовыми актами, принятыми в исполнение указанных законов.

Содержание благородных металлов: **нет**

14. Гарантийные обязательства

Производитель гарантирует соответствие изделия требованиям безопасности при условии соблюдения потребителем правил транспортировки, хранения, монтажа и эксплуатации изделия.

Гарантия распространяется на все дефекты, возникшие по вине завода-изготовителя.

Гарантия не распространяется на дефекты, возникшие в случаях:

1. Нарушения потребителем правил транспортировки, хранения, монтажа и условий эксплуатации изделия;
2. Воздействия веществ, агрессивных к материалам изделия;
3. Воздействия на изделие чрезмерной физической силы;
4. Пожара, стихии и иных обстоятельств непреодолимой силы;
5. Постороннего вмешательства в конструкцию изделия;
6. При наличии сильного загрязнения внутренних частей крана;
7. Естественного износа частей оборудования.

Гарантия также не распространяется в случаях частичного/полного изменения, удаления или иного нарушения маркировки завода-изготовителя на изделии.

При утере гарантийного талона гарантийные обязательства прекращаются.

Изготовитель оставляет за собой право вносить в конструкцию изделия изменения, не влияющие на заявленные технические характеристики, описанные в настоящем паспорте.

Гарантийный срок хранения изделия – 18 месяцев со дня изготовления.

Гарантийный срок эксплуатации изделия – 7 лет со дня сдачи объекта в эксплуатацию или продажи изделия конечному потребителю (при реализации изделий через торговую сеть).

15. Гарантийное обслуживание изделия

Претензии к качеству товара могут быть предъявлены в течение всего гарантийного срока. В случае необоснованности претензии затраты на диагностику и экспертизу изделия оплачиваются потребителем (Покупателем). Затраты, связанные с монтажом, демонтажем и транспортировкой неисправного изделия в течение гарантийного срока, Покупателю не возмещаются.

При предъявлении претензий к качеству товара Покупатель должен предоставить следующий перечень документов:

1. Заявление в произвольной форме с указанием наименования организации/ФИО Покупателя, адреса организации/фактического адреса Покупателя, контактного телефона, наименования организации, производившей монтаж изделия, адреса установки изделия, наименования изделия и подробным описанием его неисправности.
2. Документ, подтверждающий покупку изделия (чек, накладная, квитанция и т.п.).
3. Подробные фотографии изделия, подтверждающие его неисправность.
4. Акт гидравлического испытания системы, в которую монтировалось изделие.
5. Копию гарантийного талона со всеми заполненными графами.

Обращаем внимание, что изготовитель, импортёр или организация-продавец оставляет за собой право запросить у потребителя дополнительные документы, позволяющие определить причину неисправности и размер ущерба.



Изготовитель: ZHEJIANG WTM COPPER CO., LTD
Xudou Industrial Zone, Qinggang, Yuhuan, Zhejiang, China
ЧЖЭЦЯН ВТМ КОПЕР КО., ЛТД
Сюдо Индастриал Зон, Цинган Таун, Юхуань Каунти, Тайжоу Сити, Чжэцзян, Китай
Импортер: ООО «СантехСтандарт»
192289, г. Санкт-Петербург, ул. Софийская, д. 72, лит. А,
8-800-555-54-70, www.santehstandart.com
Произведено в Китае