

Pioneer

Руководство Пользователя



*Аэрогриль
SM501D white*

Уважаемый покупатель!

Благодарим Вас за приобретение аэрогриля. Мы уверены, что Вы будете довольны приобретением изделия нашей фирмы.

Перед началом эксплуатации прибора просим Вас внимательно прочитать настоящее Руководство. Оно содержит важные указания по безопасной эксплуатации аэрогриля и по уходу за ним. Особое внимание обратите на раздел «Меры безопасности». После прочтения «Руководства по эксплуатации» сохраните его для использования в дальнейшем.

СОДЕРЖАНИЕ

МЕРЫ БЕЗОПАСНОСТИ	4
УСТРОЙСТВО АЭРОГРИЛЯ.....	7
ПАНЕЛЬ УПРАВЛЕНИЯ	8
ПОДГОТОВКА К РАБОТЕ.....	8
ОСНОВНЫЕ ОПЕРАЦИИ.....	9
РЕКОМЕНДАЦИИ ПО ПРИГОТОВЛЕНИЮ	11
БЕЗОПАСНАЯ УТИЛИЗАЦИЯ.....	12
ТЕХНИЧЕСКИЕ ХАРАКТЕРИСТИКИ.....	13
СЕРВИСНОЕ ОБСЛУЖИВАНИЕ	14
УСЛОВИЯ ГАРАНТИЙНЫХ ОБЯЗАТЕЛЬСТВ.....	14
ГАРАНТИЙНЫЙ ТАЛОН.....	16

ПРИМЕЧАНИЕ:

Все изображения в данном руководстве приведены в качестве примеров, реальное изделие может отличаться от изображения.

МЕРЫ БЕЗОПАСНОСТИ

Электрогриль предназначен для подогрева и приготовления пищи в домашних условиях, внутри помещения, при нормальной температуре и влажности воздуха. Прибор не предназначен для использования вне помещений. Запрещено использовать прибор в промышленных и коммерческих целях.

Перед началом эксплуатации внимательно ознакомьтесь с изложенными здесь мерами безопасности и предосторожности и строго придерживайтесь их во время использования прибора:

- Убедитесь, что характеристики вашей электросети (напряжение и максимальный ток) соответствуют указанным на маркировке изделия.
- Аэрогриль должен быть заземлен. В случае какого-либо замыкания заземление снижает риск поражения электрическим током, т.к. ток будет отведен по заземленному проводу. В данном приборе используется заземляющий сетевой провод и вилка с заземляющим контактом. Вилка подсоединяется к розетке, которая должна быть установлена и заземлена соответствующим образом. Если вы не можете подключить прибор к соответствующей розетке, обратитесь к специалисту-электрику. Не пытайтесь самостоятельно переделать вилку.
- Розетка должна находиться в непосредственной близости от аэрогриля, чтобы в случае необходимости можно было немедленно отключить прибор от электросети.
- При подключении устройства к электрической сети не используйте удлинители или переходники.
- Для дополнительной защиты в цепи питания целесообразно установить устройство защитного отключения (УЗО) с номинальным током срабатывания, не превышающим 30 мА. Для правильной установки УЗО обратитесь к специалисту.
- Запрещается управлять включением и выключением прибора с помощью внешнего таймера или другого устройства дистанционного управления.
- Рекомендуется регулярно чистить вилку питания от пыли, т.к. скопление пыли может привести к возникновению конденсата и последующему возгоранию.
- Запрещается использовать неисправный прибор, в том числе с поврежденным сетевым шнуром или вилкой. Если поврежден сетевой шнур, для его замены обратитесь в авторизованный сервисный центр производителя.
- Запрещается разбирать, вносить изменения в конструкцию или чинить прибор самостоятельно. В случае возникновения неисправностей следует обра-

щаться только в авторизованные сервисные центры.

- Неквалифицированный ремонт может привести к поломке прибора, травмам и повреждению имущества. Кроме того это лишит вас права дальнейшего гарантийного обслуживания.
- Во избежание поражения электрическим током запрещается использовать устройство в местах с повышенной влажностью, вблизи источников влаги и ёмкостей с водой (например, в ванной, в непосредственной близости от кухонной раковины, в сырых подвальных помещениях, рядом с прудом или бассейном и т. д.).
- Запрещается работать с прибором мокрыми руками.
- Запрещается погружать сетевой шнур, вилку или само устройство в воду или другую жидкость во избежание поражения электрическим током.
- Запрещается мыть прибор водой или разбрызгивать на него воду, в особенности на нагревательные элементы, т.к. даже случайная капля воды, попавшая на электрические элементы, может привести к утечке тока и замыканию.
- Устанавливайте аэрогриль на ровную устойчивую жаропрочную поверхность.
- Для обеспечения нормальной вентиляции и отвода тепла, оставляйте вокруг аэрогриля свободное пространство не менее 10 см со всех сторон.

Запрещается перекрывать вентиляционные отверстия прибора.

- Запрещается класть что-либо на работающий аэрогриль.
- Во избежание ожога не приближайте лицо или руки к вентиляционным отверстиям работающего прибора.
- Не допускайте, чтобы работающий аэрогриль соприкасался с воспламеняющимися материалами, занавесками и т.п.
- Кладите продукты в аэрогриль так, чтобы не допускать контакта продуктов с нагревательными элементами.
- Следите, чтобы приготавливаемые продукты не соприкасались с нагревательными элементами аэрогриля.
- Запрещается готовить в аэрогриле слишком крупные продукты, продукты в вакуумной упаковке, в картонной или пластиковой упаковке/посуде, в противном случае возможно возгорание.
- **Запрещается разогревать в аэрогриле масло или жидкости, т.к. это может привести к возгоранию и травмам!**
- В случае возгорания запрещается тушить его водой. Отключите прибор от электросети, при возможности накройте его крышкой и потушите пламя мокрым полотенцем.
- Запрещается перемещать аэрогриль с места на место во время его работы, а также

когда он наполнен горячими продуктами.

- Выключайте устройство из сети тогда, когда оно не используется, а также во время сборки, разборки или чистки.
- Перед отключением аэрогриля от электросети выключите его кнопками управления.
- При отключении прибора от электросети не тяните за шнур, беритесь за вилку.
- Перед чисткой отключите прибор от электросети и дайте ему полностью остыть в течение 30 минут.
- Во время работы аэрогриль может сильно нагреваться. Не прикасайтесь к горячим поверхностям прибора, чтобы избежать ожогов. При необходимости достать поддон с продуктами используйте ухват и/или прихватки или рукавицы.
- Запрещается использование аксессуаров, не рекомендованных производителем.
- Запрещается оставлять работающий прибор без присмотра.
- Храните прибор в недоступном для детей месте.
- Не позволяйте детям использовать аэрогриль без вашего присмотра. Не разрешайте детям играть с прибором.
- Следите за тем, чтобы электрошнур не перекручивался и не перегибался, не соприкасался с острыми предметами, углами и кромками мебели или горячими поверхностями.

Не допускайте повреждения изоляции сетевого шнура.

- Не допускайте, чтобы шнур питания свисал с края стола. Дети или домашние животные могут потянуть за шнур, уронить разогретый аэрогриль или опрокинуть на себя емкость с горячей пищей.
- Данный прибор не предназначен для использования людьми с ограниченными физическими, сенсорными или умственными возможностями (включая маленьких детей), а также людьми, не имеющими достаточных знаний и опыта работы с электронными приборами, если за ними не присматривают лица, ответственные за их безопасность.

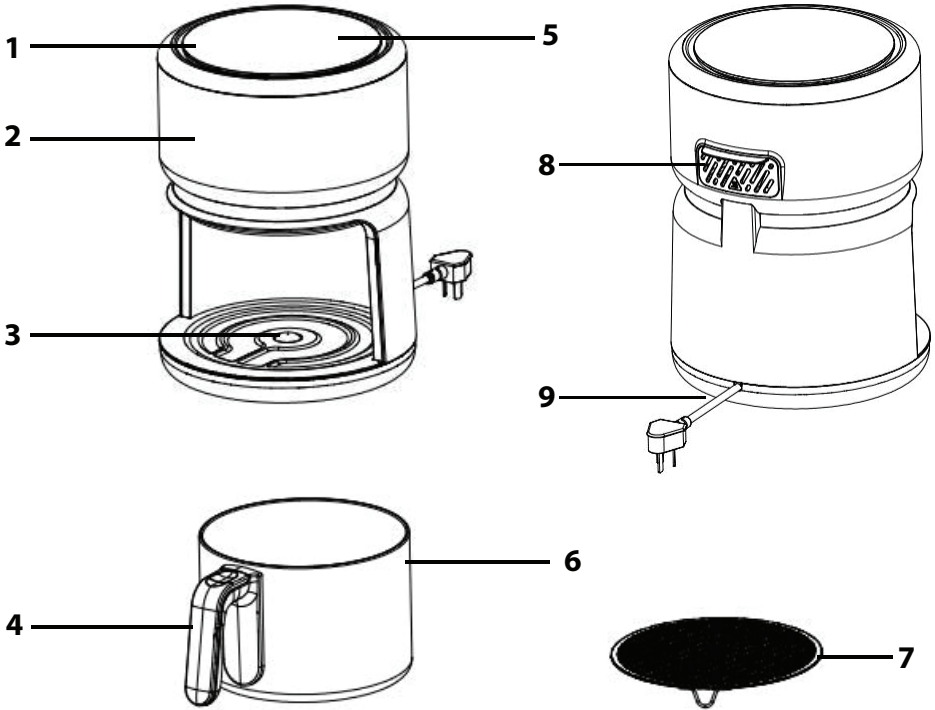
Во избежание повреждения аэрогриля транспортировку рекомендуется производить в упаковке изготовителя, а также соблюдать меры предосторожности:

- оберегайте от резких толчков и падений;
- избегайте длительного пребывания под дождем или мокрым снегом или под воздействием иной агрессивной среды.

Несоблюдение мер по безопасности может привести к поражению электрическим током, травмам и пожару. Кроме того, повреждения прибора, возникшие в результате ненадлежащего использования аэрогриля, снимает его с гарантийного обслуживания.

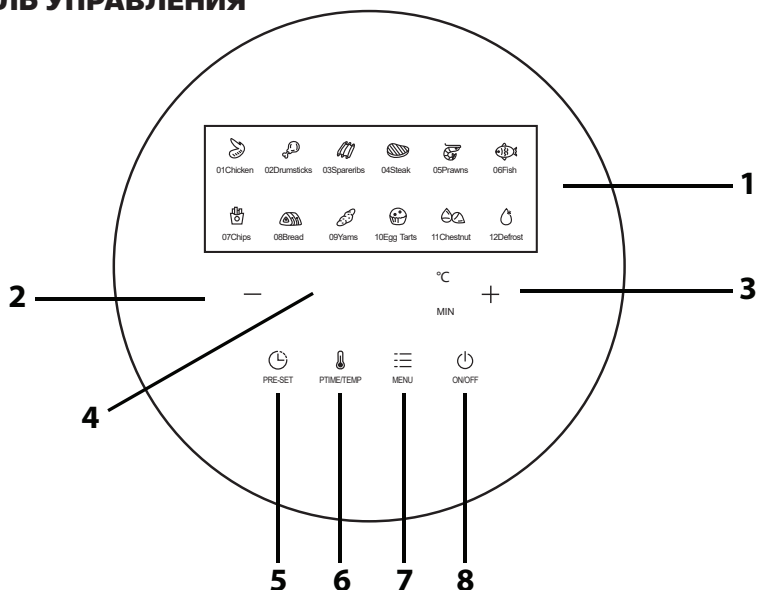
•

УСТРОЙСТВО АЭРОГРИЛЯ



1. Воздухозаборные отверстия
2. Сенсорная панель управления
3. Микровыключатель
4. Ручка чаши
5. Верхняя крышка
6. Чаша
7. Решетка
8. Воздуховыпускные отверстия
9. Шнур и вилка питания

ПАНЕЛЬ УПРАВЛЕНИЯ



1. **01-12** – индикаторы меню
2. **-** – кнопка уменьшения значения температуры/времени
3. **+** – кнопка увеличения значения температуры/времени
4. **Дисплей**
5. **PRESET** – кнопка настройки времени приготовления
6. **PTIME/TEMP** – кнопка настройки температуры
7. **MENU** – кнопка выбора меню приготовления
8. **ON/OFF** – включения/выключения прибора (долгое нажатие) / начала/приостановки/возобновления приготовления (краткое нажатие)

ПОДГОТОВКА К РАБОТЕ

Извлеките аэрогриль из упаковки. Снимите с поверхности прибора все наклейки (кроме наклейки с указанием модели и серийного номера).

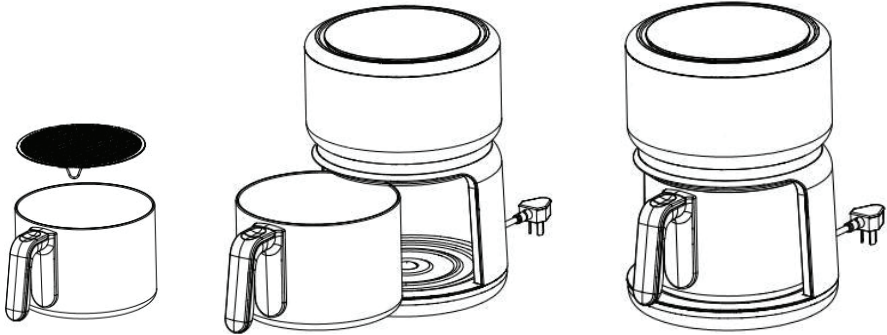
Тщательно вымойте детали, контактирующие с продуктами (чашу и решетку для гриля) водой с мягким моющим средством и вытрите насухо.

Протрите поверхности прибора слегка влажной тканью.

Поставьте аэрогриль на ровную устойчивую термостойкую горизонтальную поверхность.

Подключите вилку питания к прибору, затем включите прибор и дайте ему поработать в течение нескольких минут, чтобы остатки смазки улетучились. При первом включении может появиться незначительный запах, который через несколько минут должен исчезнуть.

ОСНОВНЫЕ ОПЕРАЦИИ



1. Поставьте прибор на ровную, устойчивую, термостойкую поверхность на достаточном расстоянии от источников сильного тепла или влаги.
2. Извлеките чашу из аэрогриля, взявшись за ручку, установите на дно чаши решетку, а на решетку положите продукты. Аэрогриль готовит продукты с помощью горячего воздуха, поэтому не следует наливать в чашу растительное масло или другие жиры для жарки.

ВНИМАНИЕ:

Кладите продукты в аэрогриль в чашу так, чтобы не допускать контакта продуктов с нагревательными элементами.

3. Задвиньте чашу в аэрогриль.
4. Подключите вилку питания к электрической розетке.
5. Нажмите и удерживайте кнопку ON/OFF, чтобы включить прибор.
6. Последовательно нажимая кнопку MENU, выберите нужное меню приготовления (подробную информацию смотрите в следующем разделе «Параметры меню приготовления»). На дисплее должен отобразиться номер выбранного меню.
7. Чтобы изменить температуру приготовления, нажмите кнопку PTIME/TEMP, а затем установите нужную температуру кнопками +/- . Каждое нажатие кнопки +/- изменяет значение температуры на 5 градусов. Чтобы быстро изменять температуру, нажмите и удерживайте кнопку +/- .
8. Чтобы изменить время приготовления, нажмите кнопку PRESET, а затем установите нужное время кнопками +/- . Каждое нажатие кнопки +/- изменяет значение времени на 1 минуту. Чтобы быстро изменять время, нажмите и удерживайте кнопку +/- .

ПРИМЕЧАНИЯ:

Диапазон регулировки температуры зависит от выбранного меню (см. раздел «Параметры меню приготовления»).

Если продукты и аэрогриль холодные, добавьте к времени приготовления 3 минуты на разогрев. Вы также можете предварительно разогреть прибор без продуктов в течение примерно 4 минут.

9. По окончании настройки кратко нажмите кнопку ON/OFF, чтобы начать приготовление.
10. В середине процесса размораживания необходимо перевернуть продукты. Также некоторые продукты следует перевернуть, перемешать или встряхнуть в середине процесса приготовления. Для этого кратко нажмите кнопку ON/OFF, чтобы приостановить приготовление, и извлеките чашу из прибора, взявшись за ручку. Переверните продукты лопаткой, вилкой или щипцами или потрясите чашу. Затем задвиньте чашу обратно и кратко нажмите кнопку ON/OFF, чтобы аэрогриль продолжил приготовление.
11. Когда установленное время приготовления истечет, приготовление завершится автоматически.
12. Возьмитесь за ручку и извлеките чашу с продуктами из аэрогриля. Поставьте чашу на термостойкую поверхность и убедитесь, что продукты готовы. Если продукты еще не готовы, задвиньте чашу в аэрогриль и запрограммируйте приготовление еще в течение несколько минут.
13. Когда продукты приготовятся, достаньте чашу и переложите продукты на тарелку или в миску с помощью вилки или щипцов. Будьте осторожны при перекладывании крупных кусочков, при необходимости используйте две пары щипцов.
14. Нажмите и удерживайте кнопку ON/OFF, чтобы выключить прибор. Затем отсоедините вилку питания от розетки и проведите чистку аэрогриля.

ТАБЛИЦА ВРЕМЕНИ И ТЕМПЕРАТУРЫ ПРИГОТОВЛЕНИЯ

В таблице ниже приведены значения веса, времени и температуры приготовления различных продуктов в соответствии меню аэрогриля. По мере приобретения опыта в использовании данного прибора вы научитесь правильно выбирать подходящие время и температуру приготовления в зависимости от свойств тех или иных продуктов и ваших предпочтений.

№	Продукты	Температура по умолчанию, °C	Время приготовления, мин	Температура, °C
01	Картофель фри	100-300	10-20	150-180
02	Мясо	100-300	10-20	150-180

03	Креветки	100-300	8-18	150-180
04	Куриные крылышки	100-300	10-20	150-180
05	Куриные ножки	100-300	18-30	150-180
06	Рыба	100-300	10-20	150-180
07	Хлеб	100-300	5-12	130-180
08	Батат	100-300	30-45	150-180
09	Тарталетки	100-300	8-15	150-180
10	Каштаны	100-300	15-30	150-180
11	Свиные ребрышки	100-300	15-30	150-180
12	Размораживание	/	10-50	65-130

По мере получения опыта использования аэрогриля вы сможете самостоятельно устанавливать необходимые температуру и время приготовления для различных продуктов в зависимости от рецептов и своих предпочтений.

РЕКОМЕНДАЦИИ ПО ПРИГОТОВЛЕНИЮ

- Приготовление маленьких порций требует меньше времени, чем приготовление больших порций, при этом уменьшение или увеличение объема продуктов потребует лишь незначительного сокращения или увеличения времени приготовления.
- Чтобы продукты готовились равномерно, нарежьте их на кусочки одинакового размера.
- Старайтесь распределять продукты на решетке в чаше так, чтобы они не лежали слоями друг на друге. Если продуктов много, лучше приготовить их в несколько заходов.
- Для равномерной прожарки перемешивайте маленькие кусочки в середине процесса приготовления.
- Чтобы картофель фри или другие овощи были более хрустящими, убедитесь, что они сухие, затем добавьте к ним немного растительного масла и встряхните,

готовьте картофель и другие овощи сразу или в течение несколько минут после добавления масла.

- Не рекомендуется готовить в аэрогриле слишком жирные продукты, например сосиски или сардельки.
- Те снеки, которые предназначены для приготовления в духовке, обычно так же могут быть приготовлены и в аэрогриле.
- Большинство замороженных полуфабрикатов предназначены для приготовления без добавления масла.
- Если вы хотите приготовить продукты с начинкой, используйте покупное тесто, оно требует меньше времени приготовления по сравнению с домашним тестом.

Приготовление домашнего картофеля фри

В аэрогриле рекомендуется готовить замороженный полуфабрикат картофеля фри. Если вы хотите приготовить картофель фри из свежего картофеля, следуйте следующим рекомендациям:

1. Очистите и нарежьте картофель на полоски.
2. Замочите полоски в миске в течение минимум 30 минут, а затем высушите на бумажном полотенце.
3. В миску влейте 1/2 столовой ложки оливкового или арахисового масла, положите туда подсушенный картофель и хорошо перемешайте, чтобы смазать картофель маслом.

4. Руками или большой ложкой с отверстиями переложите картофель на решетку в чаше аэрогриля так, чтобы излишки масла остались в миске. Не пересыпайте картофель из миски на решетку, чтобы излишки масла не оказались на дне чаши аэрогриля.

5. Готовьте картофель с использованием меню №01 «Картофель фри».

БЕЗОПАСНАЯ УТИЛИЗАЦИЯ



Ваше устройство спроектировано и изготовлено из высококачественных материалов и компонен-

тов, которые можно утилизировать и использовать повторно.

Если товар имеет символ с зачеркнутым мусорным ящиком на колесах, это означает, что товар соответствует Европейской директиве 2002/96/ЕС.

Ознакомьтесь с местной системой раздельного сбора электрических и электронных товаров. Соблюдайте местные правила.

Утилизируйте старые устройства отдельно от бытовых отходов.

Правильная утилизация вашего товара позволит предотвратить возможные отрицательные последствия для окружающей среды и человеческого здоровья.

ТЕХНИЧЕСКИЕ ХАРАКТЕРИСТИКИ

Напряжение питания: ~220 В, 50 Гц
Расчетная мощность: 1300 Вт
Объем чаши: 3 л
Предустановленные программы: 12 программ

ПРИМЕЧАНИЕ:

Производитель оставляет за собой право на внесение изменений в конструкцию, дизайн и комплектацию прибора без дополнительного уведомления об этих изменениях.

ИНФОРМАЦИЯ О СЕРТИФИКАТЕ СООТВЕТСТВИЯ

Товар сертифицирован.
Товар соответствует требованиям нормативных документов:
ТР ТС 004/2011 «О безопасности низковольтного оборудования»;
ТР ТС 020/2011 «Электромагнитная совместимость технических средств»;
ТР ТС 037/2016 «Об ограничении применения опасных веществ в изделиях электротехники и радиоэлектроники».
При отсутствии копии нового сертификата в коробке спрашивайте копию у продавца.
Полную информацию о сертификате соответствия вы можете получить у продавца или на сайте pioneer-bt.ru.

Изготовитель:
ПИОНИР ХАЙ ТЕХНОЛОДЖИ ЛИМИТЕД. Адрес: Офис Б 21/Ф Квонг Фат Хонг здание 1, Рамсей ст, Шеунг Ван, Гонконг.

PIONEER HIGH TECHNOLOGY LIMITED. Add: Flat B 21/F Kwong Fat Hong BLDG 1 Rumsey St, Sheung Wan, Hong Kong.

Сделано в Китае.

Импортер/организация, уполномоченная на принятие претензий на территории России:

ООО «СЕРВИС-ВИП». 144009, Московская область, г. Электросталь, ул. Корнеева, д. 6б, оф. 203.

** Данные могут быть изменены в связи со сменой изготовителя, продавца, производственного филиала, импортера в РФ. В случае изменения данных актуальная информация указывается на дополнительной наклейке, размещенной на упаковке изделия.*

Дата производства указана на упаковке или изделии.

Срок службы изделия – 3 года.

Гарантийный срок – 1 год.

Гарантийное обслуживание осуществляется согласно прилагаемому гарантийному талону. Гарантийный талон и инструкция по эксплуатации являются неотъемлемыми частями данного изделия.

EAC

Pioneer

СЕРВИСНОЕ ОБСЛУЖИВАНИЕ УСЛОВИЯ ГАРАНТИЙНЫХ ОБЯЗАТЕЛЬСТВ

Благодарим вас за приобретение продукции **PIONEER**. Мы рады предложить вам изделия, разработанные и изготовленные в соответствии с высокими требованиями к качеству, функциональности и дизайну. Мы уверены, что Вы будете довольны приобретением изделия от нашей фирмы. В случае если ваше изделие марки **PIONEER** будет нуждаться в техническом обслуживании, просим вас обращаться в один из авторизованных сервисных центров (далее – АСЦ). С полным списком АСЦ и их точными адресами вы можете ознакомиться на сайте pioneer-bt.ru.

1. Срок гарантии составляет 12 месяцев.
2. Гарантийные обязательства действуют в рамках законодательства о защите прав потребителей и регулируются законодательством страны, на территории которой они предоставлены, и только при условии использования изделия исключительно для личных, семейных или домашних нужд. Гарантийные обязательства не распространяются на случаи использования товаров в целях осуществления предпринимательской деятельности либо в связи с приобретением товаров в целях удовлетворения потребностей предприятий, учреждений, организаций.
3. Гарантийные обязательства не распространяются на перечисленные ниже принадлежности изделия, если их замена предусмотрена конструкцией и не связана с разборкой изделия. Для всех видов изделий:
 - соединительные кабели, антенны и переходники для них, носители информации различных типов (аудио-, видеодиски, диски с программным обеспечением и драйверами, карты памяти), элементы питания;
 - чехлы, ремни, шнуры для переноски, монтажные приспособления, инструмент, документацию, прилагаемую к изделию.
4. Не подлежат гарантийному обслуживанию изделия с дефектами, возникшими вследствие:
 - неправильной транспортировки, установки или подключения изделия;

- механических, тепловых и иных повреждений, возникших по причине неправильной эксплуатации с нарушением правил, изложенных в руководстве по эксплуатации, небрежного обращения или несчастного случая;
 - действия третьих лиц или непреодолимой силы (стихия, пожар, молния и т.д.);
 - попадания внутрь посторонних предметов, жидкостей, насекомых;
 - сильного загрязнения и запыления;
 - повреждения животными;
 - ремонта или внесения не санкционированных изготовителем конструктивных или схематических изменений, как самостоятельно, так и неуполномоченными лицами;
 - отклонения параметров электрических сетей от Государственных Технических Стандартов (ГОСТов);
 - некорректного обновления программного обеспечения как самим пользователем, так и неуполномоченными лицами;
 - использования изделия не по назначению, в промышленных или коммерческих целях.
5. Недостатки товара, обнаруженные в период срока службы, устраняются уполномоченными на это ремонтными организациями (АСЦ). В течение гарантийного срока устранение недостатков производится бесплатно при предъявлении оригинала заполненного гарантийного талона и документов, подтверждающих факт и дату заключения договора розничной купли-продажи (товарный, кассовый чек и т.п.). В случае отсутствия указанных документов гарантийный срок исчисляется со дня изготовления товара.
6. Изготовитель не несет ответственности за возможный вред, прямо или косвенно нанесенный своей продукцией людям, домашним животным, имуществу в случае, если это произошло в результате несоблюдения правил и условий эксплуатации, хранения, транспортировки или установки изделия; умышленных или неосторожных действий потребителя или третьих лиц.
7. Гарантия не включает в себя подключение, настройку, установку, монтаж и демонтаж оборудования, техническое и профилактическое обслуживание, замену расходных элементов (карт памяти, элементов питания, фильтров и пр.).
8. Изготовитель не несет ответственности за пропажу и искажение данных на съемных носителях информации, используемых в изделии.
- Все поля в гарантийном талоне (информация о продавце, подпись покупателя) должны быть заполнены!

ГАРАНТИЙНЫЙ ТАЛОН

Изделие	Аэрогриль Pioneer		
Модель/Model	SM501D White		
Серийный номер / Serial number			
Версия/Version	V1Y10	Дата производства / Production date	10.2022
Срок гарантии	12 месяцев	Дата продажи	
Фирма продавец			
Адрес фирмы продавца			
Телефон фирмы продавца			
Печать фирмы продавца		Подпись продавца	

Изделие проверено, укомплектовано согласно инструкции, механических повреждений не имеет. Претензий нет. С условиями гарантийного обслуживания согласен.

pioneer-bt.ru

Pioneer