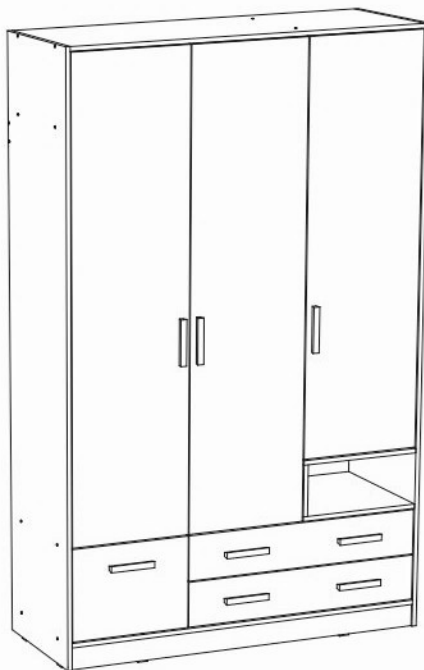


Инструкция по сборке



**Алиса мод. 10 Шкаф трехдверный
артикул Д.01.01.01.03**

Размеры (ВхШхГ) 2132x1330x500

Рекомендации по эксплуатации и уходу за мебелью

1. Мебель рекомендуется эксплуатировать в проветриваемом, сухом помещении с температурой воздуха не ниже +2 С и относительной влажности воздуха от 45 до 70%.
2. В мебели, имеющей крепление болтами, винтами, шурупами, при ослаблении соединений необходимо их периодически подтягивать.
3. Поверхность мебели следует протирать влажной тряпкой, с последующей протиркой насухо. Запрещается использовать в качестве чистящих средств растворители, соду и средства, содержащие абразивные материалы.
4. Мебель должна быть защищена от прямого попадания солнечных лучей, не должна размещаться вблизи отопительных приборов.

ГАРАНТИЙНЫЙ ТАЛОН

- Изготовитель гарантирует соответствие мебели требованиям ГОСТ 16371-93 «Мебель. Общие технические условия» при соблюдении условий транспортировки, хранения эксплуатации и рекомендаций по уходу за мебелью и ТР ТС 025/2012 «О безопасности мебельной продукции».
- Претензии по комплектности, качеству и отклонениям, при которых сборка не возможна, должны предъявляться в магазин, где была приобретена мебель.
- Все гарантийные работы производятся только при предъявлении настоящего гарантийного талона.
- Гарантийный срок эксплуатации изделия 18 месяцев, деталей с нанесенной фотопечатью 6 месяцев со дня продажи мебели через торговую сеть.

Гарантийное обслуживание не производится:

- По дефектам, появившимся из-за не соблюдения потребителем условий транспортирования, хранения, сборки, эксплуатации и рекомендаций по уходу за мебелью.

СВИДЕТЕЛЬСТВО О ПРИЕМКЕ

Мебель соответствует ГОСТ 16371-93, ТР ТС 025/2012 и признана годной к эксплуатации.

Дата выпуска изделия _____

Дата реализации _____

(печать магазина)

С условиями гарантийного обслуживания ознакомлен _____

(подпись покупателя)

Срок службы изделия 10 лет



Изготовитель: ООО-фирма «Элма» сайт: www.alicia-mebel.ru

Адрес изготовителя: 426062, Россия, Удмуртская Республика, г. Ижевск, Спортивная ул., дом 73

Алиса мод. 10 Шкаф трехдверный

Перед сборкой внимательно ознакомьтесь с данной инструкцией, проверьте комплектность фурнитуры и разбейте её по назначению. Упаковку можно использовать в качестве подстилочного материала при сборке. Работу проводите на ровной жесткой поверхности. Для удобства, сборку лучше производить вдвоем. После окончательной сборки на головки конфирматов и эксцентриковых стяжек установите декоративные заглушки.

Инструмент и фурнитура



* Инструмент для сборки в комплект не входит.

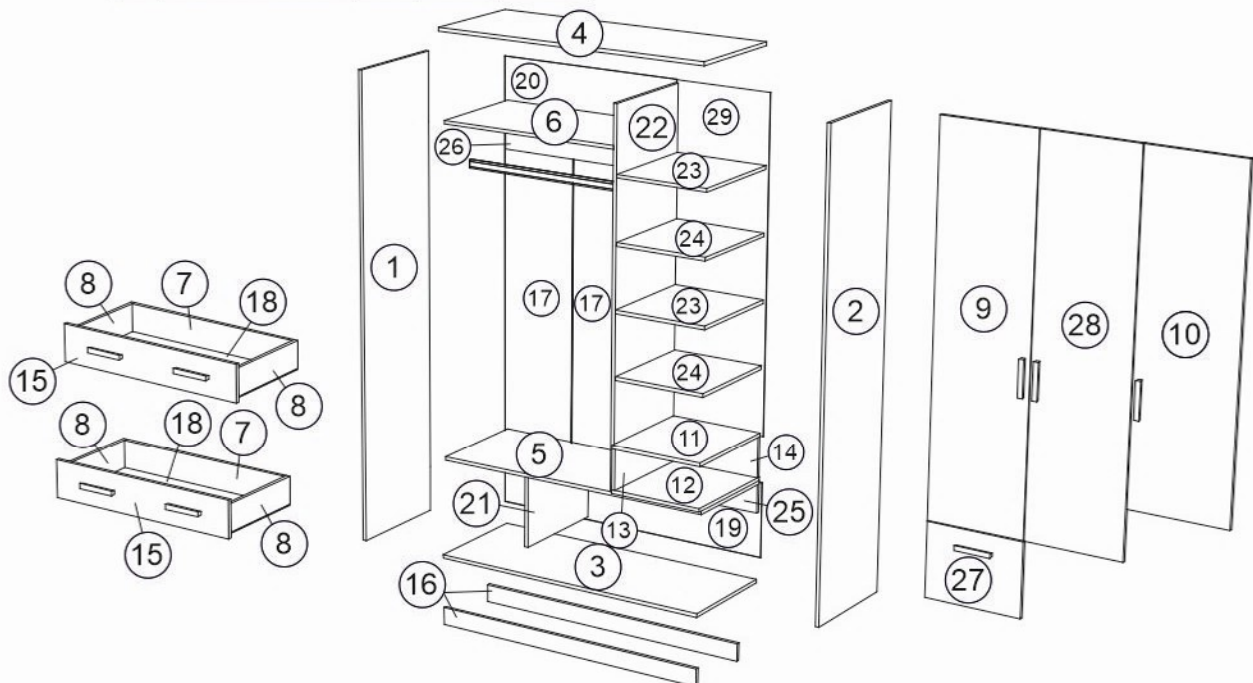
А x 1шт. 	Б x 70шт. D7 x 50мм	В x 44 шт. 	Г x 8шт. 	Д x 9шт. 	Е x 4шт. 	Ж x 8шт. D5 x 16 мм	З x 8шт. 	И x 3шт. D5 x 16 мм	К x 4шт. D4 x 30мм
Л x 8шт. 	М x 3шт. 	Н x 2компл. 	О x 30шт. 	П x 2шт. 	Р x 1шт. 	С x 1шт. 	Т x 6шт. 	Э x 76шт. D3,5 x 16мм У x 220шт. D3 x 16мм	Я x 16шт. D4 x 28мм

** Предприятие-изготовитель оставляет за собой право на замену материалов, фурнитуры и метизов на аналогичные не ухудшающие качество изделия.




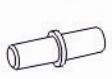

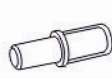

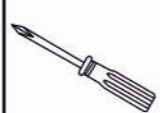





Перечень деталей

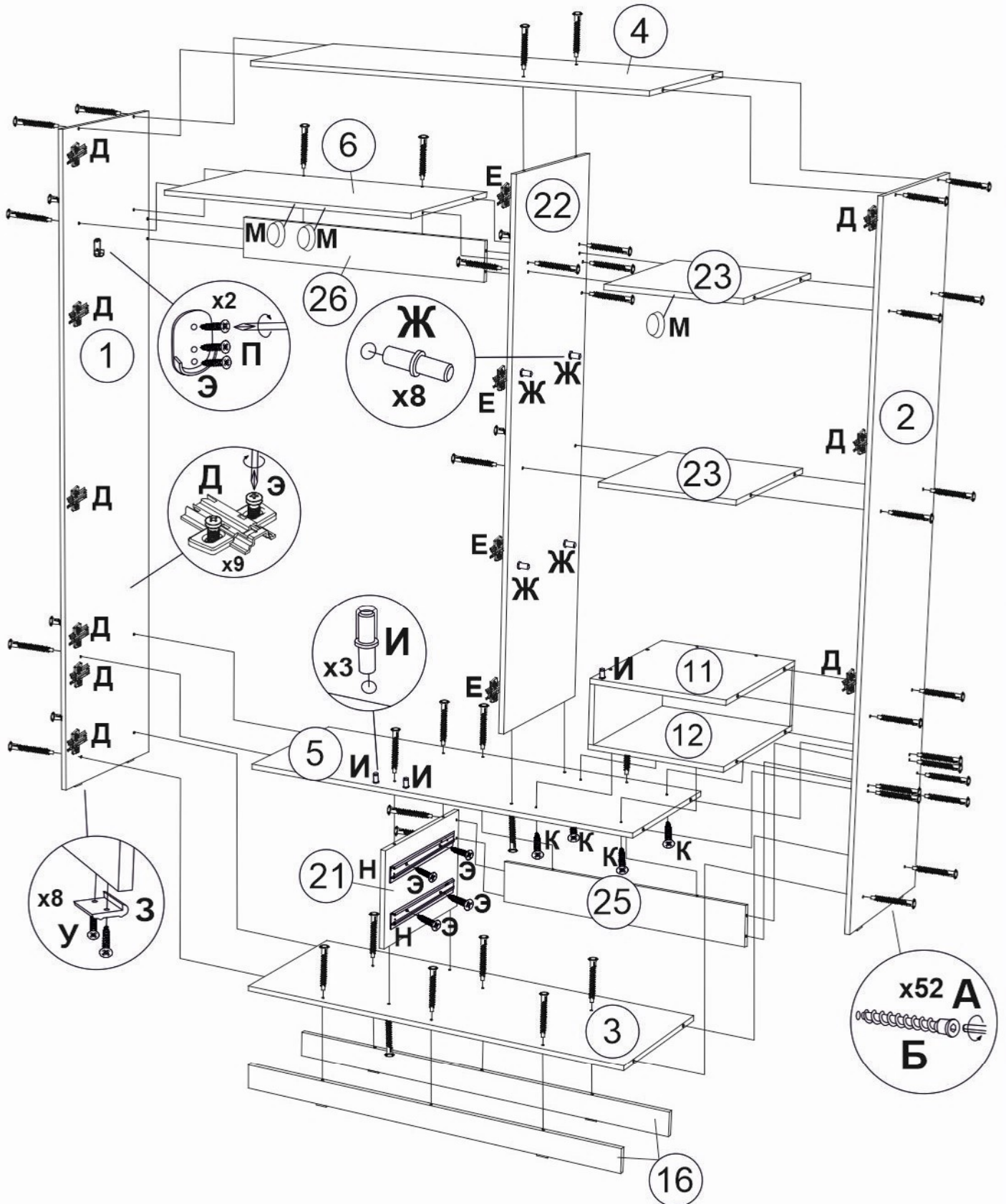
Поз.	Наименование	Кол-во	Деталь	
			Длина	Ширина
1	Боковая стенка	1	2128	500
2	Боковая стенка	1	2128	500
3	Дно	1	1297	500
4	Крыша	1	1297	500
5	Горизонт	1	1297	482
6	Горизонт	1	850	482
7	Задняя стенка ящика	2	120	809
8	Боковина ящика	4	120	400
9	Фасад	1	1678	428
10	Фасад	1	1458	428
11	Дно вставки	1	431	498
12	Крыша вставки	1	431	498
13	Боковина вставки	1	184	498
14	Задняя стенка вставки	1	184	415
15	Фасад ящика	2	161	860

Поз.	Наименование	Кол-во	Деталь	
			Длина	Ширина
16	Цоколь	2	1297	80
17	Задняя стенка	2	1315	434
18	Дно ящика	2	837	404
19	Задняя стенка	1	339	1325
20	Задняя стенка	1	271	871
21	Перегородка	1	318	482
22	Перегородка	1	1682	482
23	Горизонт	2	431	480
24	Полка	2	427	480
25	Ребро жесткости	1	128	866
26	Ребро жесткости	1	128	850
27	Фасад	1	326	428
28	Фасад	1	1678	428
29	Задняя стенка	1	1494	452












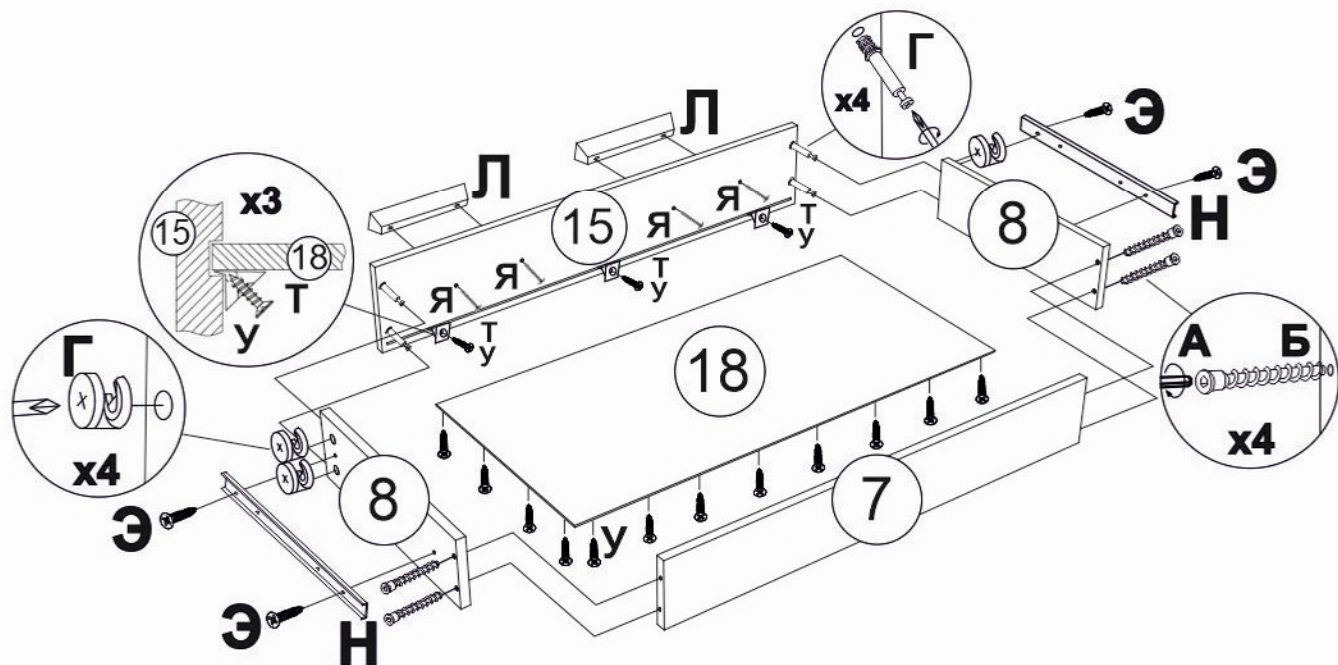
Алиса мод. 10 Шкаф трехдверный

2	<p>Б</p>  <p>D7 x 50мм</p>	<p>Д</p>  <p>петля вкладная</p>	<p>Е</p>  <p>петля накладная</p>	<p>Ж</p>  <p>D5 x 16 мм</p>	<p>З</p> 	<p>И</p>  <p>D5 x 16 мм</p>	<p>К</p>  <p>D4 x 30мм</p>	
	<p>М</p> 	<p>Н</p> 	<p>П</p> 	<p>Э</p>  <p>D3,5 x 16мм</p>	<p>У</p>  <p>D3 x 16мм</p>			

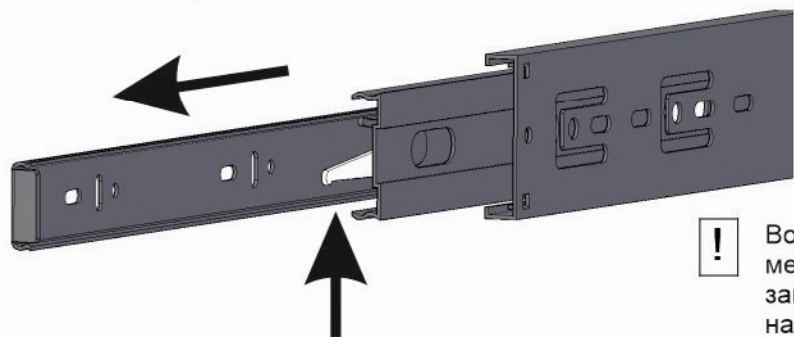


Алиса мод. 10 Шкаф трехдверный

3	Б D7 x 50мм 	Г 	Л 	Н 	Т 	Э D3,5 x 16мм 	У D3 x 16мм 	
	Я D4 x 28мм 							



! Для установки шариковых направляющих в изделие, необходимо разъединить их на две части. Широкая часть устанавливается на боковую стенку каркаса, а узкая на боковую стенку выдвижного ящика. Разъединение производится путем нажатия на пластиковый рычажок при выдвижении узкой части направляющей (см рисунок). Для регулировки выкатных ящиков по высоте необходимо крепить узкую часть направляющей через ее овальные отверстия.

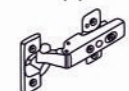


! Во избежание заклинивания механизма, не устанавливайте заглушки винтов и эксцентров над направляющими.

Алиса мод. 10 Шкаф трехдверный

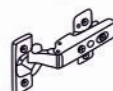
4

Д



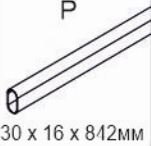
петля вкладная

Е



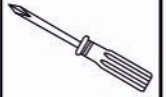
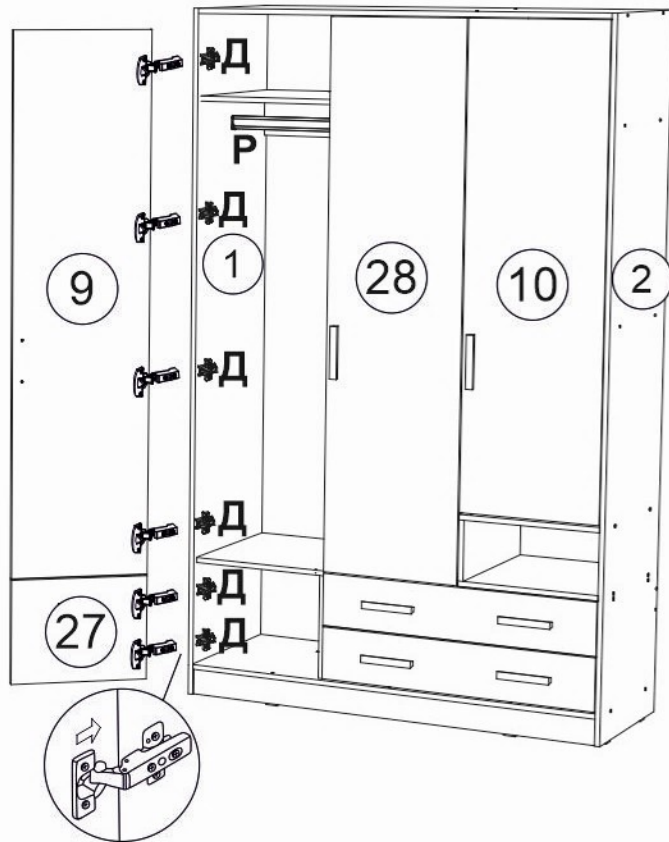
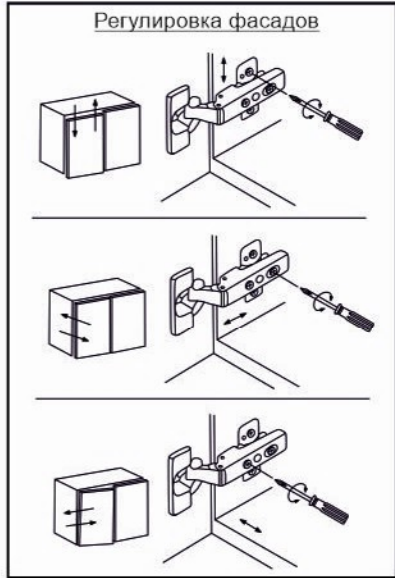
петля накладная

Р



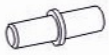
30 x 16 x 842мм

Регулировка фасадов



5

Ж



D5 x 16 мм

О



С



Н-профиль
L-1300мм

У



D3 x 16мм

! Во избежание опрокидывания изделия, закрепите его к стене. Крепеж приобретается отдельно, в зависимости от типа стены. На дет.26 имеется сквозные отверстия для крепежа.

