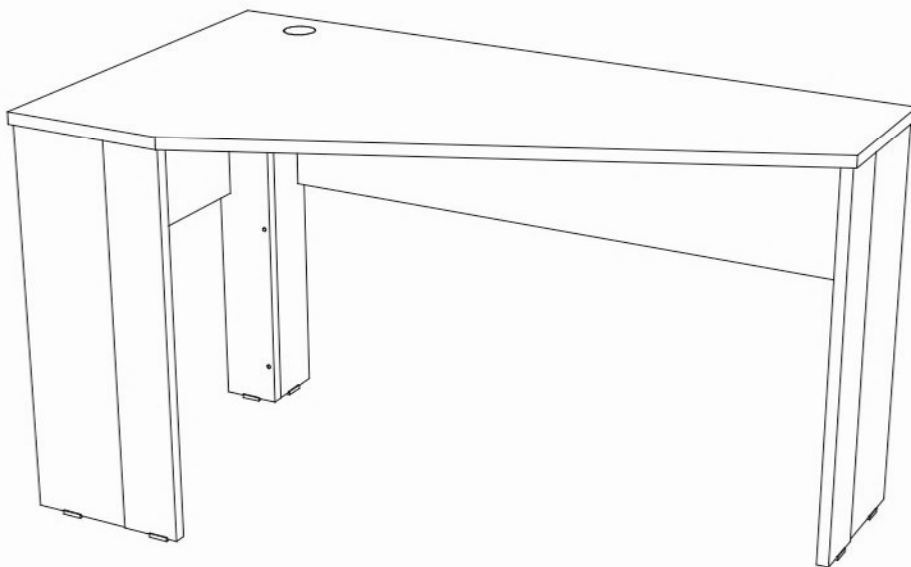


Инструкция по сборке



Анри мод. 2 Стол угловой артикул Ж.01.07.03.02

Размеры (ВхШхГ) 700x1355x750

Рекомендации по эксплуатации и уходу за мебелью

1. Мебель рекомендуется эксплуатировать в проветриваемом, сухом помещении с температурой воздуха не ниже +2 С и относительной влажности воздуха от 45 до 70%.
2. В мебели, имеющей крепление болтами, винтами, шурупами, при ослаблении соединений необходимо их периодически подтягивать.
3. Поверхность мебели следует протирать влажной тряпкой, с последующей протиркой насухо. Запрещается использовать в качестве чистящих средств растворители, соду и средства, содержащие абразивные материалы.
4. Мебель должна быть защищена от прямого попадания солнечных лучей, не должна размещаться вблизи отопительных приборов.

ГАРАНТИЙНЫЙ ТАЛОН

- Изготовитель гарантирует соответствие мебели требованиям ГОСТ 16371-93 «Мебель. Общие технические условия» при соблюдении условий транспортировки, хранения эксплуатации и рекомендаций по уходу за мебелью и ТР ТС 025/2012 «О безопасности мебельной продукции».
- Претензии по комплектности, качеству и отклонениям, при которых сборка не возможна, должны предъявляться в магазин, где была приобретена мебель.
- Все гарантийные работы производятся только при предъявлении настоящего гарантийного талона.
- Гарантийный срок эксплуатации изделия 24 месяца, деталей с нанесенной фотопечатью 6 месяцев со дня продажи мебели через торговую сеть.

Гарантийное обслуживание не производится:

- По дефектам, появившимся из-за не соблюдения потребителем условий транспортирования, хранения, сборки, эксплуатации и рекомендаций по уходу за мебелью.

СВИДЕТЕЛЬСТВО О ПРИЕМКЕ

Мебель соответствует ГОСТ 16371-93, ТР ТС 025/2012 и признана годной к эксплуатации.

Дата выпуска изделия _____

Дата реализации _____

(печать магазина)

С условиями гарантийного обслуживания ознакомлен _____

(подпись покупателя)

Срок службы изделия 10 лет



Изготовитель: ООО-фирма «Элма» сайт: www.alicia-mebel.ru

Адрес изготовителя: 426062, Россия, Удмуртская Республика, г. Ижевск, Спортивная ул., дом 73

Анри мод. 2 Стол угловой

Перед сборкой внимательно ознакомьтесь с данной инструкцией, проверьте комплектность фурнитуры и разбейте её по назначению. Упаковку можно использовать в качестве подстилочного материала при сборке. Работу проводите на ровной жесткой поверхности. Для удобства, сборку лучше производить вдвоем. После окончательной сборки на головки конфирматов и эксцентриковых стяжек установите декоративные заглушки.

Инструмент и фурнитура



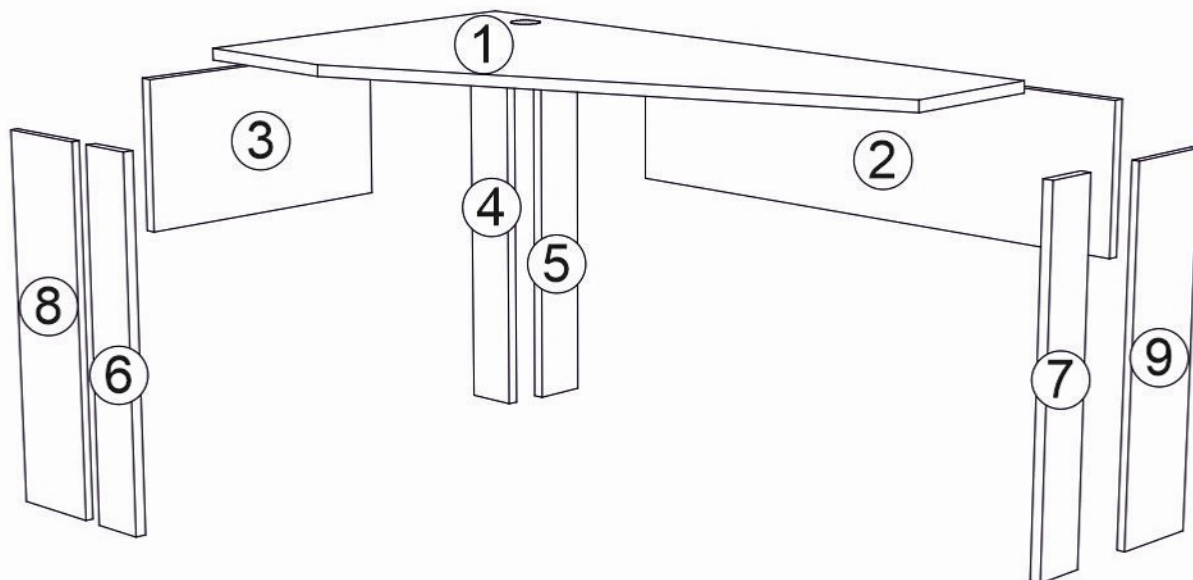
* Инструмент для сборки в комплект не входит.

А x 1шт. 	Б x 11шт.  D7 x 50мм	В x 7шт.  заглушка конфирмата x 12шт.  заглушка эксцентрика	Д x 6шт. 	Е x 12шт.  D3 x 16мм	Ж x 44шт.  D3,5 x 16мм	З x 6шт. 	И x 11шт.  26x26x30мм	К x 1шт.  D60мм
--	---	--	---	---	--	---	--	--

** Предприятие-изготовитель оставляет за собой право на замену материалов, фурнитуры и метизов на аналогичные не ухудшающие качество изделия.

Перечень деталей

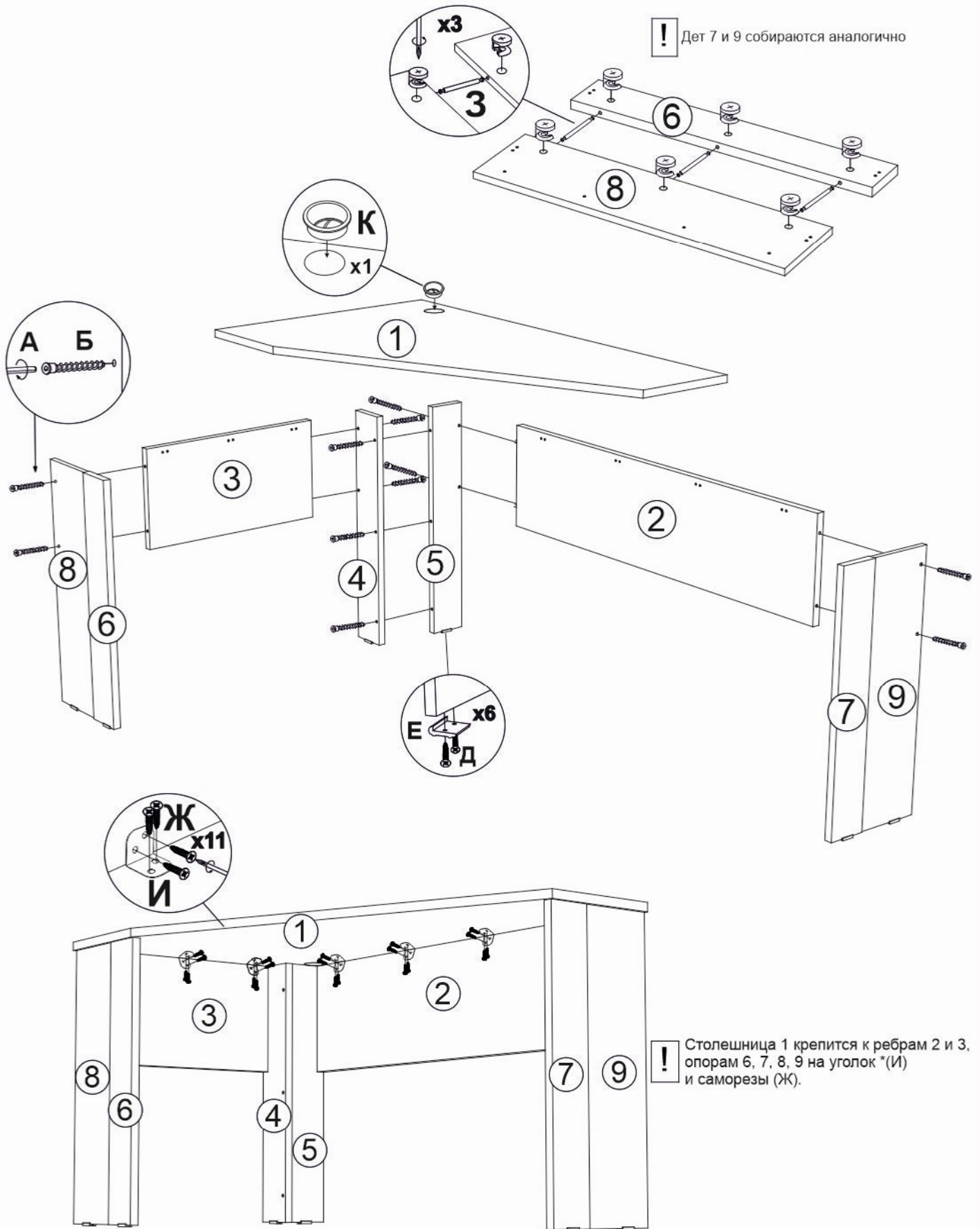
Поз.	Наименование	Кол-во	Длина	Ширина
1	Столешница	1	1350	700
2	Ребро жесткости	1	1194	300
3	Ребро жесткости	1	518	300
4	Опора	1	724	110
5	Опора	1	724	110
6	Боковина 1	1	724	110
7	Боковина 1	1	724	110
8	Боковина 2	1	724	188
9	Боковина 2	1	724	188



! Допускается как лево-, так и правосторонняя сборка. Будьте внимательны и используйте только те отверстия и кернения, которые задействованы в выбранном Вами варианте сборки.

Анри мод. 2 Стол угловой

1	А	Б	Д	Е	Ж	З	И	К	
		D7 x 50мм		D3 x 16мм	D3,5 x 16мм		26x26x30мм	D60мм	



Анри мод. 2 Стол угловой

2

А



Б



D7 x 50мм

Д



Е



D3 x 16мм

Ж



D3,5 x 16мм

И



26x26x30мм

К



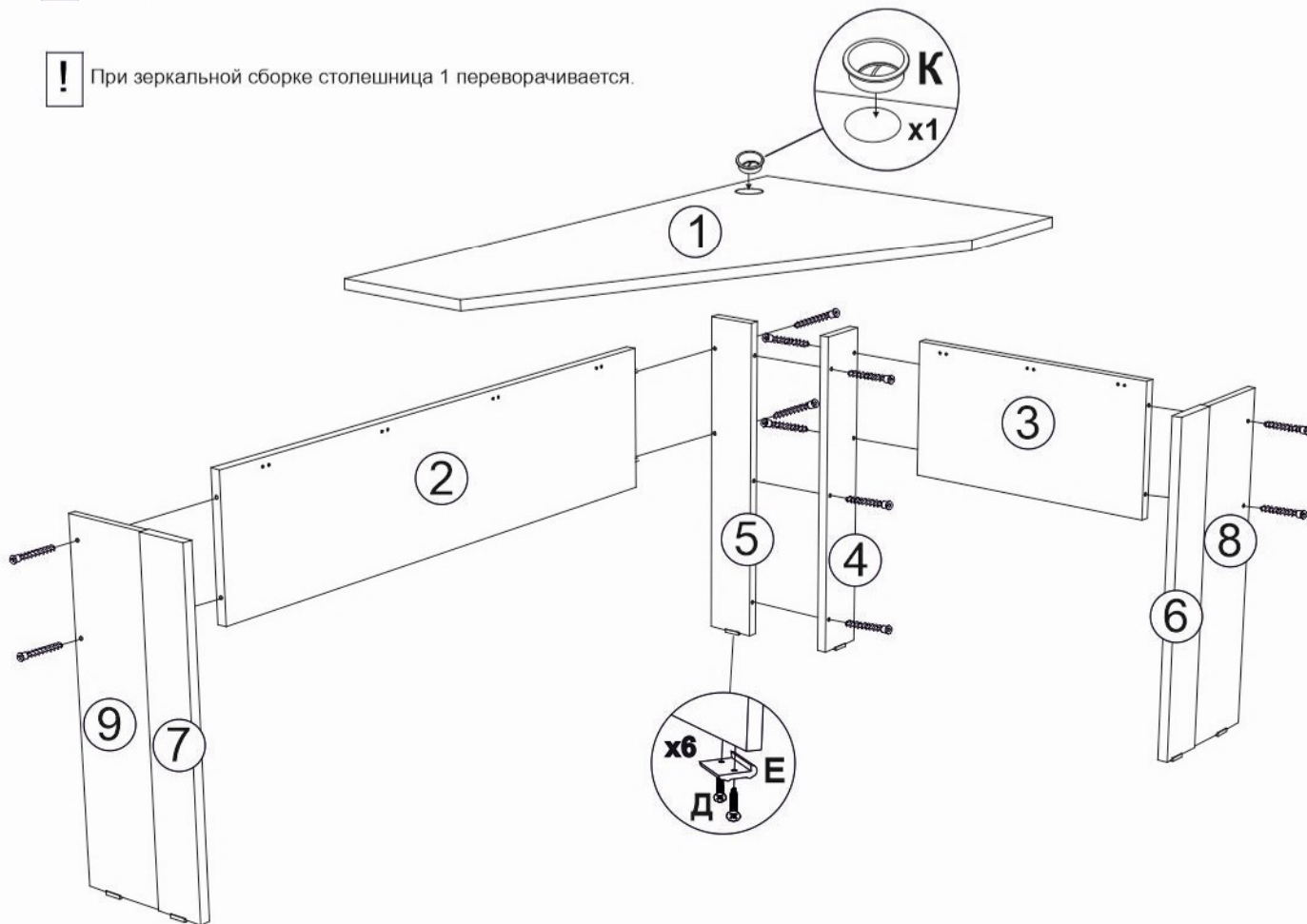
D60мм



Зеркальная сборка

! Зеркальная сборка производится аналогичным образом, в соответствии со схемой

! При зеркальной сборке столешница 1 переворачивается.



! Столешница 1 крепится к ребрам 2 и 3, опорам 6,7,8,9 на уголок * (И) и саморезы (Ж).

