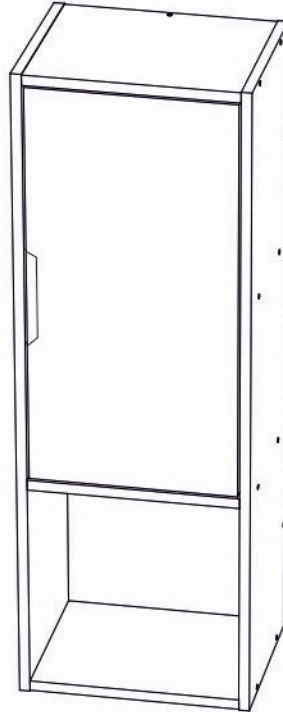


## Инструкция по сборке



**Анри мод. 3 Шкаф навесной  
артикул Ж 01.05.01.01**

Размеры (ВхШхГ)1000x283x350

### Рекомендации по эксплуатации и уходу за мебелью

1. Мебель рекомендуется эксплуатировать в проветриваемом, сухом помещении с температурой воздуха не ниже +2 С и относительной влажности воздуха от 45 до 70%.
2. В мебели, имеющей крепление болтами, винтами, шурупами, при ослаблении соединений необходимо их периодически подтягивать.
3. Поверхность мебели следует протирать влажной тряпкой, с последующей протиркой насухо. Запрещается использовать в качестве чистящих средств растворители, соду и средства, содержащие абразивные материалы.
4. Мебель должна быть защищена от прямого попадания солнечных лучей, не должна размещаться вблизи отопительных приборов.

### ГАРАНТИЙНЫЙ ТАЛОН

- Изготовитель гарантирует соответствие мебели требованиям ГОСТ 16371-93 «Мебель. Общие технические условия» при соблюдении условий транспортировки, хранения эксплуатации и рекомендаций по уходу за мебелью и ТР ТС 025/2012 «О безопасности мебельной продукции».
- Претензии по комплектности, качеству и отклонениям, при которых сборка не возможна, должны предъявляться в магазин, где была приобретена мебель.
- Все гарантийные работы производятся только при предъявлении настоящего гарантийного талона.
- Гарантийный срок эксплуатации изделия 18 месяцев, деталей с нанесенной фотопечатью 6 месяцев со дня продажи мебели через торговую сеть.

Гарантийное обслуживание не производится:

- По дефектам, появившимся из-за не соблюдения потребителем условий транспортирования, хранения, сборки, эксплуатации и рекомендаций по уходу за мебелью.

### СВИДЕТЕЛЬСТВО О ПРИЕМКЕ

Мебель соответствует ГОСТ 16371-93, ТР ТС 025/2012 и признана годной к эксплуатации.

Дата выпуска изделия \_\_\_\_\_

Дата реализации \_\_\_\_\_  
(печать магазина)

С условиями гарантийного обслуживания ознакомлен \_\_\_\_\_  
(подпись покупателя)

Срок службы изделия 10 лет



Изготовитель: ООО-фирма «Элма» сайт: [www.alicia-mebel.ru](http://www.alicia-mebel.ru)

Адрес изготовителя: 426062, Россия, Удмуртская Республика, г. Ижевск, Спортивная ул., дом 73

## Анри мод. 3 Шкаф навесной

Перед сборкой внимательно ознакомьтесь с данной инструкцией, проверьте комплектность фурнитуры и разбейте её по назначению. Упаковку можно использовать в качестве подстилочного материала при сборке. Работу проводите на ровной жесткой поверхности. Для удобства, сборку лучше производить вдвоем. После окончательной сборки на головки конфирматов и эксцентриковых стяжек установите декоративные заглушки.

### Инструмент и фурнитура



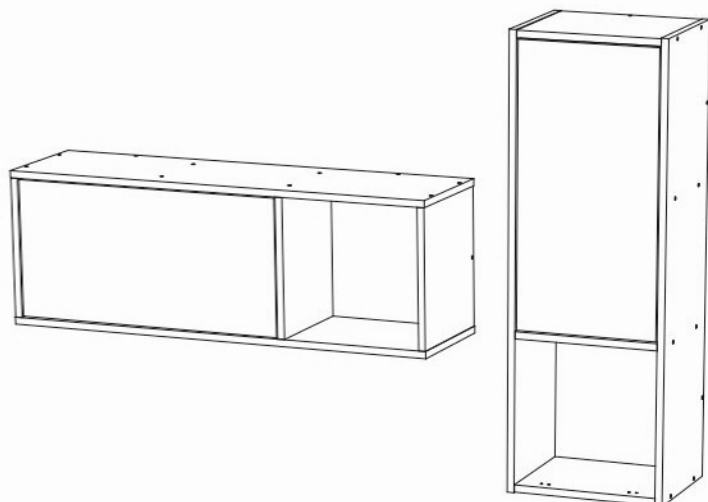
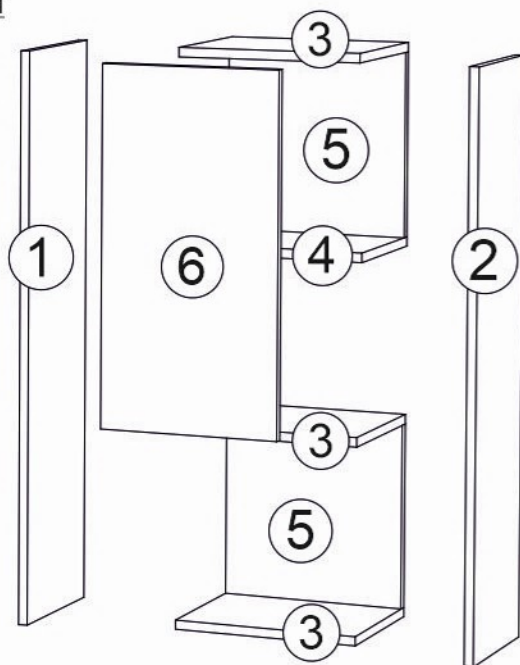
\* Инструмент для сборки в комплект не входит.

А x 1шт. 	Б x 24шт.  D7 x 50мм	В x 24шт.  заглушка конфирмата	Д x 10шт.  3,5x16мм.	Е x 1шт. 	Ж x 2шт.  петля вкладная	З x 1шт. 	И x 2шт.  D5	К x 1шт.  Демпфер силикон
Л x 2шт.  M5 x 55мм								

\*\* Предприятие-изготовитель оставляет за собой право на замену материалов, фурнитуры и метизов на аналогичные не ухудшающие качество изделия.

### Перечень деталей

Поз.	Наименование	Кол-во	Длина	Ширина
1	Боковина	1	1000	280
2	Боковина	1	1000	280
3	Стойка 1	3	318	279
4	Стойка 2	1	318	259
5	Задняя стенка	2	320	318
6	Фасад	1	624	312













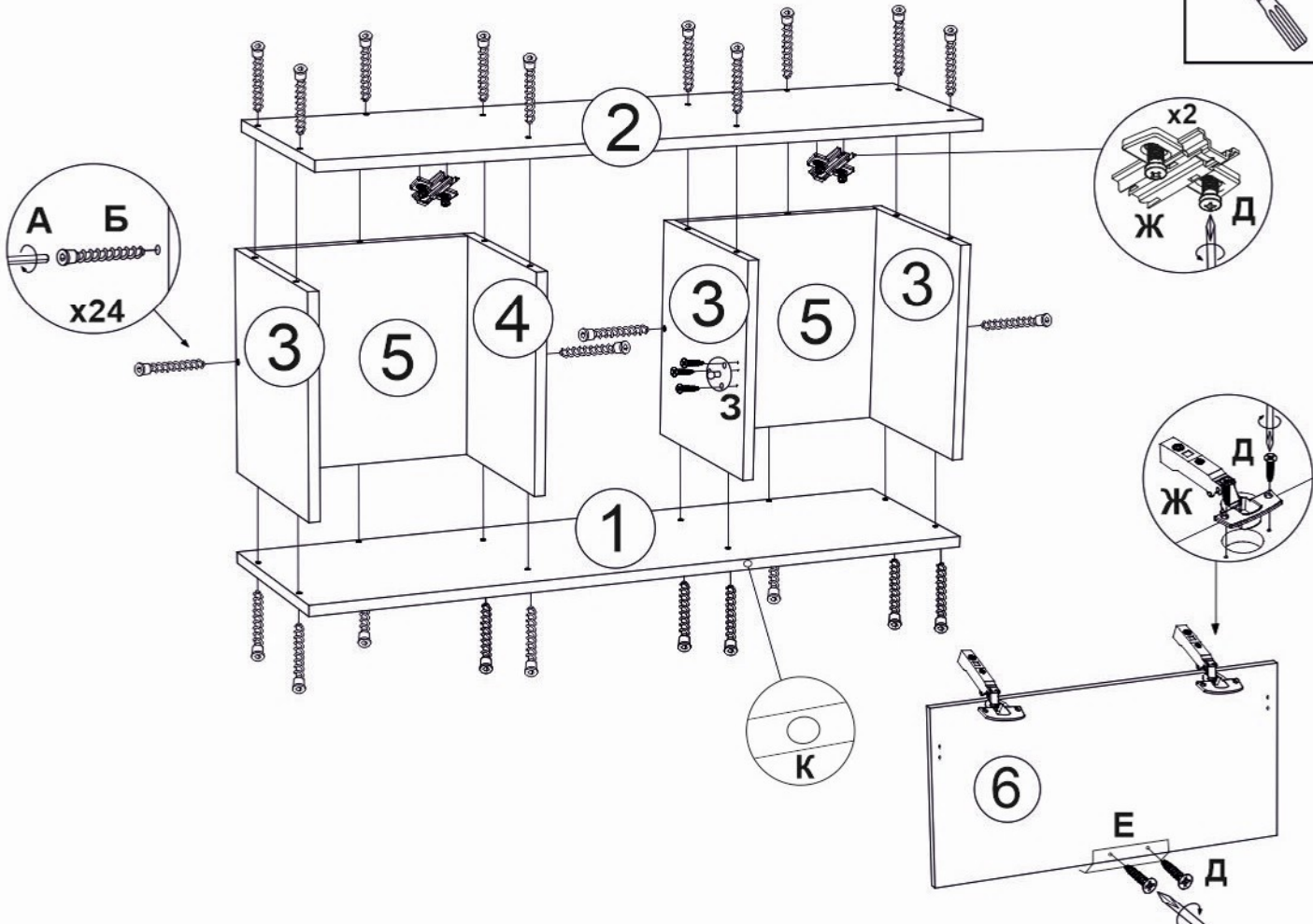
! Допускается горизонтальная и вертикальная навеска шкафа!  
При вертикальной сборке газ-лифт (3) не устанавливается!

! При компоновке изделия с другими модулями, вы можете соединить их между собой на межсекционные стяжки (И), предварительно просверлив отверстия D=5мм в необходимых местах.



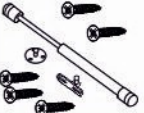
# Анри мод. 3 Шкаф навесной


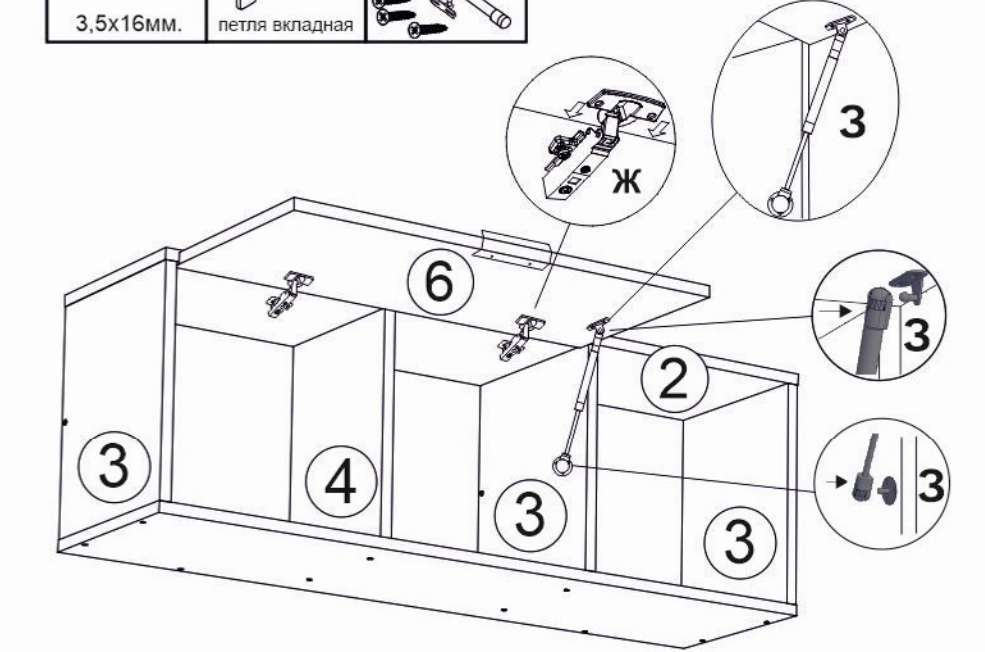
**1**

<b>А</b> 	<b>Б</b>  D7 x 50мм	<b>В</b>  заглушка конфирмата	<b>Д</b>  3,5x16мм.	<b>К</b>  Демпфер силикон	<b>Ж</b>  петля вкладная	<b>З</b> 	<b>И</b>  D5	<b>Е</b> 
---	--	--	--	--	--	---	---	---

**2**

<b>Д</b>  3,5x16мм.	<b>Ж</b>  петля вкладная	<b>З</b> 
--	---	---

**Регулировка фасадов**

