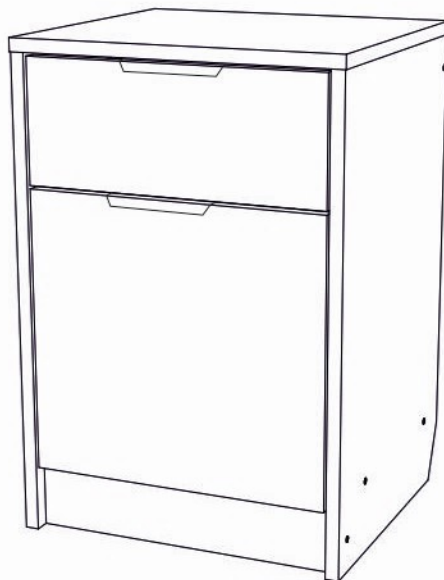


Инструкция по сборке



**Анри мод. 8 Тумба
артикул Ж.01.02.05.00**

Размеры (ВхШхГ) 586x400x390

Рекомендации по эксплуатации и уходу за мебелью

1. Мебель рекомендуется эксплуатировать в проветриваемом, сухом помещении с температурой воздуха не ниже +2 С и относительной влажности воздуха от 45 до 70%.
2. В мебели, имеющей крепление болтами, винтами, шурупами, при ослаблении соединений необходимо их периодически подтягивать.
3. Поверхность мебели следует протирать влажной тряпкой, с последующей протиркой насухо. Запрещается использовать в качестве чистящих средств растворители, соду и средства, содержащие абразивные материалы.
4. Мебель должна быть защищена от прямого попадания солнечных лучей, не должна размещаться вблизи отопительных приборов.

ГАРАНТИЙНЫЙ ТАЛОН

- Изготовитель гарантирует соответствие мебели требованиям ГОСТ 16371-93 «Мебель. Общие технические условия» при соблюдении условий транспортировки, хранения эксплуатации и рекомендаций по уходу за мебелью и ТР ТС 025/2012 «О безопасности мебельной продукции».
- Претензии по комплектности, качеству и отклонениям, при которых сборка не возможна, должны предъявляться в магазин, где была приобретена мебель.
- Все гарантийные работы производятся только при предъявлении настоящего гарантийного талона.
- Гарантийный срок эксплуатации изделия 24 месяца, деталей с нанесенной фотопечатью 6 месяцев со дня продажи мебели через торговую сеть.

Гарантийное обслуживание не производится:

- По дефектам, появившимся из-за не соблюдения потребителем условий транспортирования, хранения, сборки, эксплуатации и рекомендаций по уходу за мебелью.

СВИДЕТЕЛЬСТВО О ПРИЕМКЕ

Мебель соответствует ГОСТ 16371-93, ТР ТС 025/2012 и признана годной к эксплуатации.

Дата выпуска изделия _____

Дата реализации _____

(печать магазина)

С условиями гарантийного обслуживания ознакомлен _____

(подпись покупателя)

Срок службы изделия 10 лет



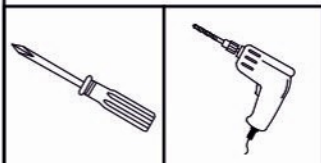
Изготовитель: ООО-фирма «Элма» сайт: www.alicia-mebel.ru

Адрес изготовителя: 426062, Россия, Удмуртская Республика, г. Ижевск, Спортивная ул., дом 73











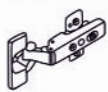

Анри мод.8 Тумба

Перед сборкой внимательно ознакомьтесь с данной инструкцией, проверьте комплектность фурнитуры и разбейте её по назначению. Упаковку можно использовать в качестве подстилочного материала при сборке. Работу проводите на ровной жесткой поверхности. Для удобства, сборку лучше производить вдвоем. После окончательной сборки на головки конфирматов и эксцентриковых стяжек установите декоративные заглушки.

Инструмент и фурнитура



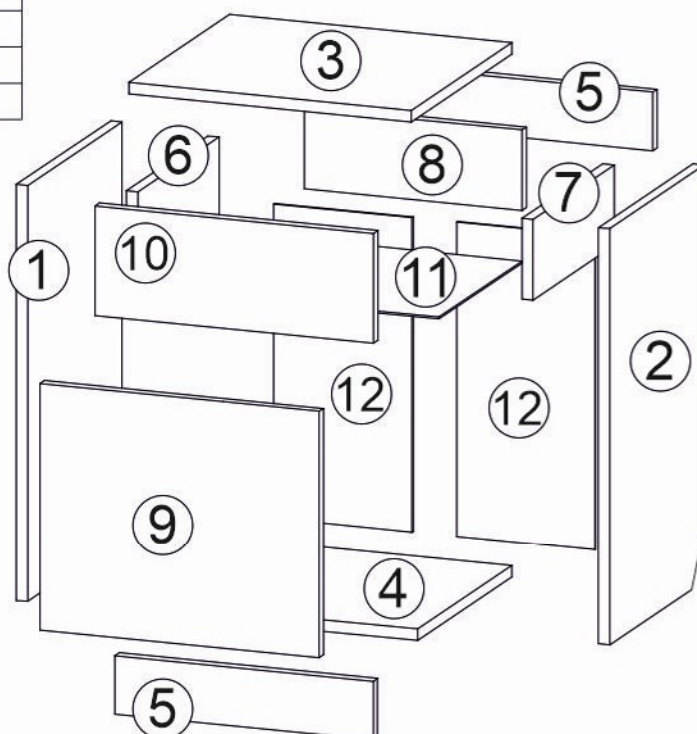
* Инструмент для сборки в комплект не входит.

А x 1шт. 	Б x 10шт.  D7 x 50мм	В x 8шт.  заглушка конфирмата	Г x 10шт. 	Д x 4шт. 	Е x 32шт.  D3 x 16мм	Ж x 24шт.  D3,5 x 16мм	И x 1компл.  направляющие	К x 2 	
М x 2шт. 	П x 2шт.  петля вкладная	Р x 1шт.  H-профиль L-400мм							

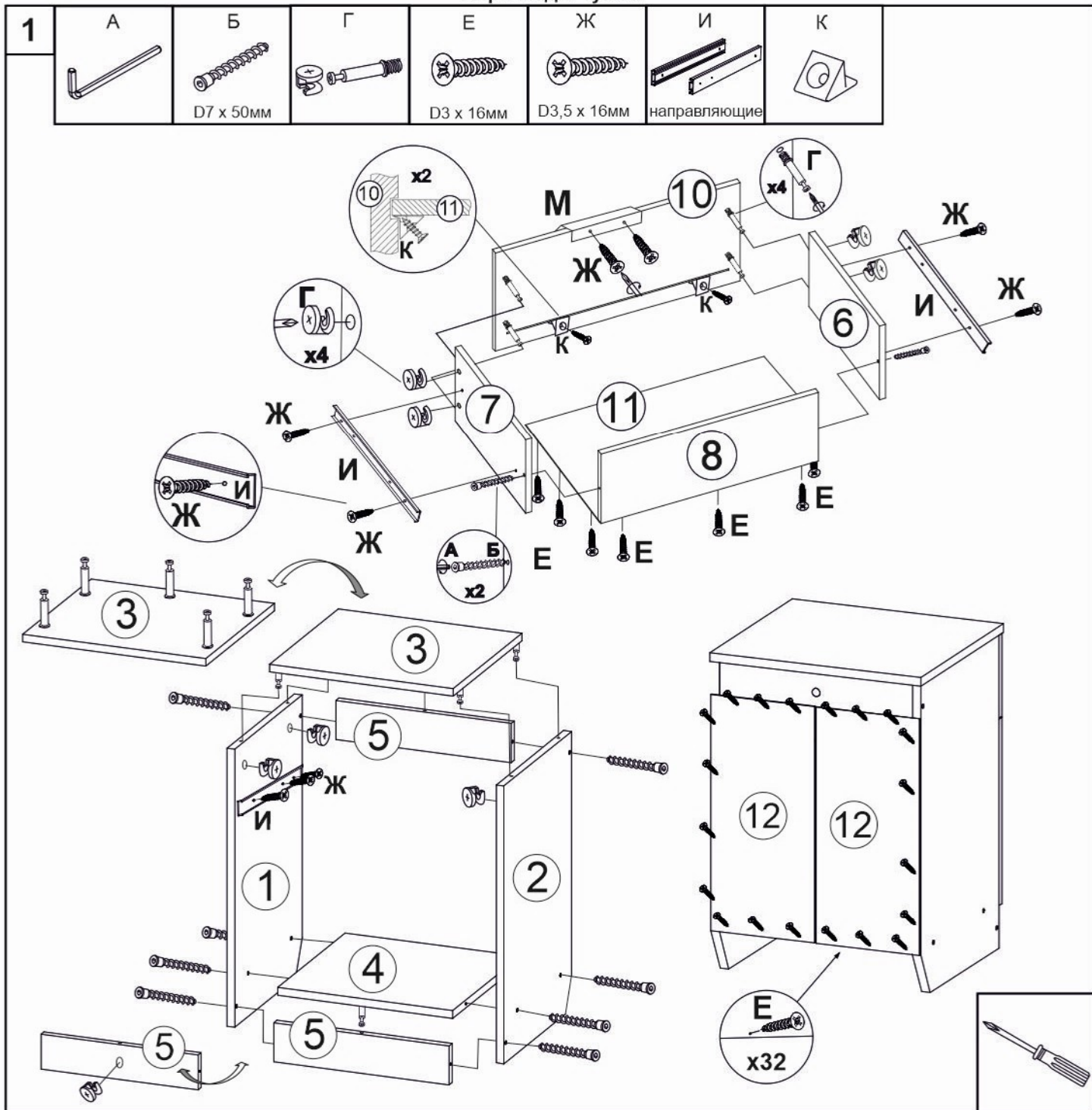
** Предприятие-изготовитель оставляет за собой право на замену материалов, фурнитуры и метизов на аналогичные не ухудшающие качество изделия.

Перечень деталей

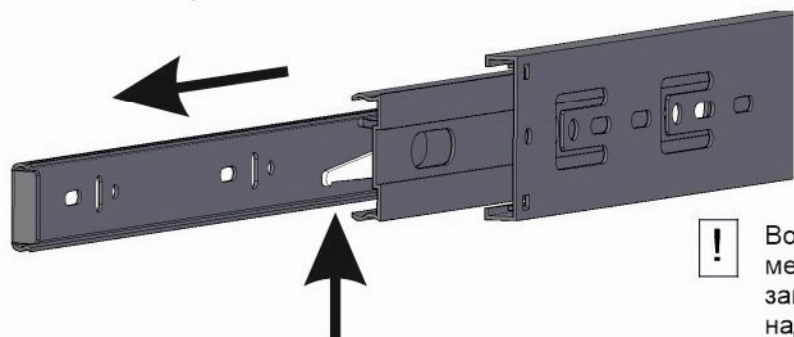
Поз.	Наименование	Кол-во	Деталь	
			Длина	Ширина
1	Боковина левая	1	366	570
2	Боковина правая	1	366	570
3	Крыша	1	370	400
4	Дно	1	366	348
5	Цоколь	2	80	366
6	Боковина ящика левая	1	110	300
7	Боковина ящика правая	1	110	300
8	Задняя стенка ящика	1	110	309
9	Фасад распашной	1	336	360
10	Фасад ящика	1	148	360
11	Дно ящика	1	338	306
12	Задняя стенка	2	430	196



Анри мод.8 Тумба



! Для установки шариковых направляющих в изделие, необходимо разъединить их на две части. Широкая часть устанавливается на боковую стенку каркаса, а узкая на боковую стенку выдвижного ящика. Разъединение производится путем нажатия на пластиковый рычажок при выдвижении узкой части направляющей (см рисунок). Для регулировки выкатных ящиков по высоте необходимо крепить узкую часть направляющей через ее овальные отверстия.



! Во избежании заклинивания механизма, не устанавливайте заглушки винтов и эксцентров над направляющими.

Анри мод.8 Тумба

2

Д



Е



D3 x 16мм

Ж



D3,5 x 16мм

П



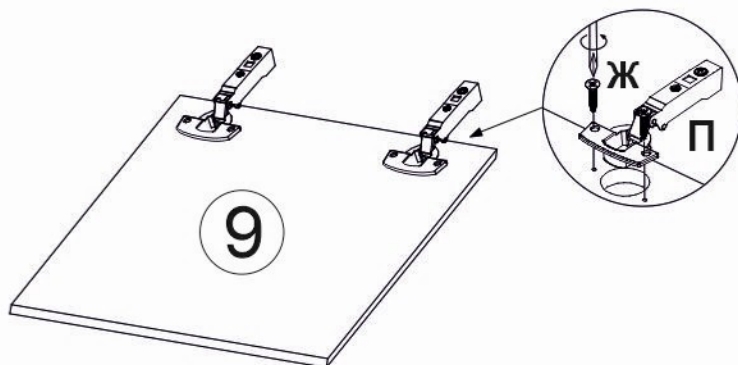
петля вкладная

Р

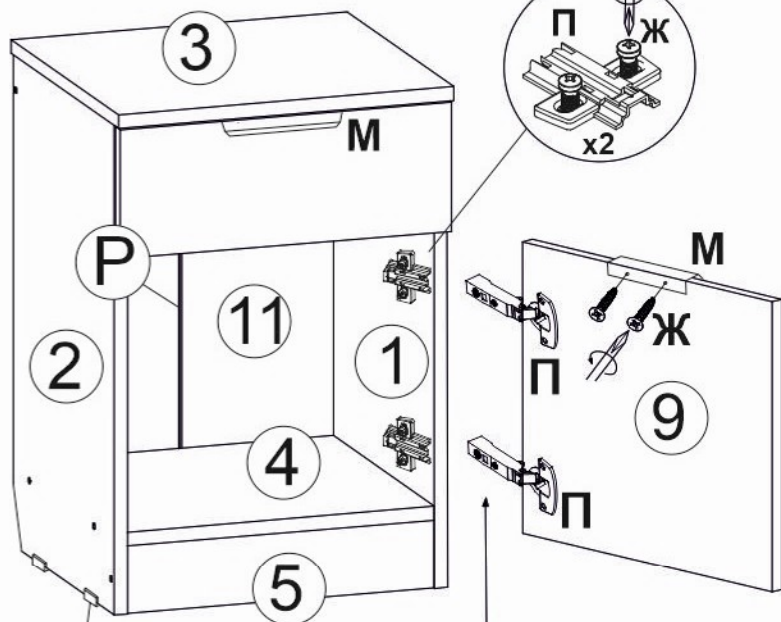


Н-профиль
L-400мм

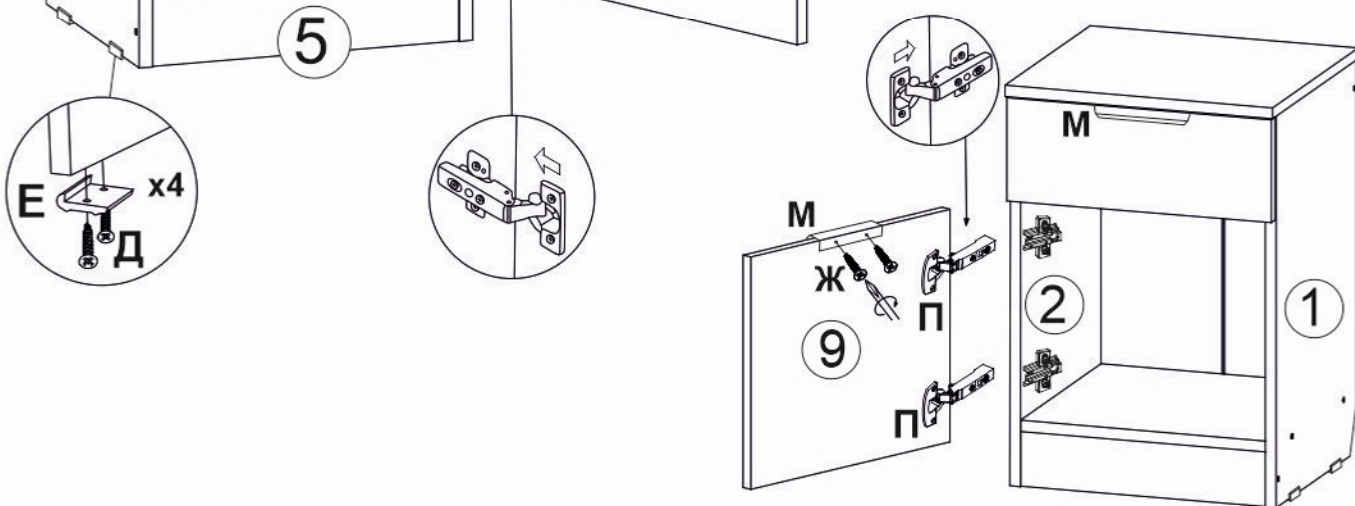
М



Правосторонняя сборка



Левосторонняя сборка



Регулировка фасадов

