



Руководство по эксплуатации Пайдалану жөніндегі Нұсқаулық Кіраўніцтва па эксплуатацыі

Приборы электрические бытового назначения
для приготовления пищи:
приборы для приготовления сладкой ваты

Тамақ дайындауға арналған тұрмыстық мақсаттағы
электр аспаптары:
мақта кәмпітін дайындауға арналған аспаптар

Приборы электрические бытового назначения
для падрыхтоўкі ежы:
прыборы для падрыхтоўкі салодкай ваты

Модели: LCC-02.

Моделі: LCC-02.

Мадэль: LCC-02.

Настоящее руководство по эксплуатации (далее – РЭ) содержит сведения о конструкции и характеристиках приборов электрических бытового назначения для приготовления пищи: приборы для приготовления сладкой ваты, модели: LCC-02 (далее по тексту – «прибор для приготовления сладкой ваты» или, «изделие», «прибор», «устройство»), или, «изделие», «прибор», «устройство»), а также сведения необходимые для правильной и безопасной эксплуатации (использованию по назначению, технического обслуживания, текущего ремонта, хранения, транспортирования, утилизации).

Предприятие-изготовитель не несет гарантийной ответственности за неполадки и повреждения, происшедшие из-за несоблюдения требований, изложенных в настоящем РЭ.

Приборы электрические бытового назначения для приготовления пищи: приборы для приготовления сладкой ваты, модели: LCC-02 изготавливаются по конструкторской документации предприятия-изготовителя в соответствии с требованиями технических регламентов Таможенного союза, Директивами 2014/30/EU, 2014/35/EU.

Обозначение продукции в соответствии с номенклатурными каталогами предприятия изготовителя.

Реквизиты производителя и уполномоченного изготовителем лица:

Наименование изготовителя: NINGBO JULIN ELECTRONIC CO.,LTD.

Адрес изготовителя: No.638, East Development Road, Zhouxiang, Cixi, Zhejiang, China (Китай), e-mail: wyp01319302@163.com.

Наименование уполномоченного изготовителем лица: ООО «Пилат».

Юридический адрес представителя: 620085, РФ, Свердловская область, г. Екатеринбург, ул. 8 Марта, 212-4.

Телефон: +7 (343) 379-03-85.

e-mail: pilattrade@gmail.com.

ОПИСАНИЕ И РАБОТА ИЗДЕЛИЯ

Назначение

Прибор для приготовления сладкой ваты предусмотрен и разработан для бытового использования. Он предназначен для приготовления сладкой ваты. Любое иное использование будет рассматриваться как использование не по назначению. Компания-изготовитель не несет ответственности за последствия, связанные с использованием изделия не по назначению. Перед использованием изделия полностью прочтите данное руководство по эксплуатации. На повреждения или дефекты, возникшие вследствие несоблюдения указаний руководства по эксплуатации, гарантия не распространяется. Храните данное руководство по эксплуатации рядом с устройством и передавайте его последующим пользователям.

Технические характеристики

Технические характеристики и комплектация приведены в таблице 1.

Таблица 1.

Тип установки	Настольный
Диаметр чаши	32 см
Время разогрева	До 3 минут
Длина шнура	1 м
Мощность	500 Вт
Класс защиты	II
Степень защиты	IP20
Напряжение	220–240 В (~)

Комплектация

- Прибор для приготовления сладкой ваты.
- Комплект палочек (10 шт.).
- Мерная ложка.
- Руководство по эксплуатации.
- Упаковка.

Внимание! Производитель оставляет за собой право изменять внешний вид и комплектацию товара без предупреждения.

Устройство и принцип работы

Внешний вид изделия представлен на рисунке 1.

1. Нагревательный элемент.
2. Чаша.
3. Ручка.
4. Кнопка «Вкл/Выкл».
5. Корпус устройства.
6. Ножки.
7. Шнур типа Y.
8. Мерная ложка.
9. Палочки.

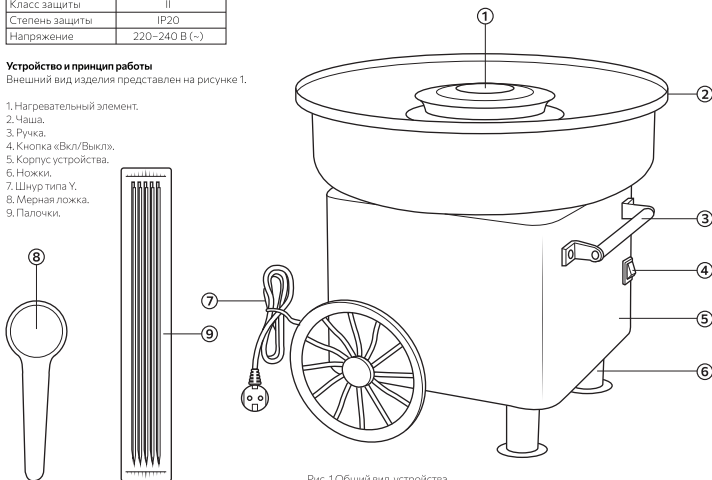


Рис. 1 Общий вид устройства.

Маркировка

Маркировка изделия выполнена в соответствии с конструкторской документацией предприятия-изготовителя и нанесена на упаковку.

Маркировка изделия содержит:

- наименование предприятия-изготовителя;
- наименование страны-изготовления;
- обозначение и модель изделия;
- дата изготовления (месяц и год выпуска);
- знак соответствия ЕАС;
- напряжение питания;
- класс защиты и степень IP.

Условия эксплуатации

Рабочая температура: от +10°C до +45°C.

Относительная влажность: 10–80%.

Температура хранения: от +5°C до +70°C.

Относительная влажность при хранении: 10–80%.

Упаковка

- После заводских испытаний, изделие укладывается в коробку из картона в соответствии с конструкторской документацией производителя. Для предотвращения перемещения изделия в коробке, при необходимости, прокладывается уплотнительным материалом (пенополуретан или аналогичный материал).
- Прилагаемая сопроводительная и эксплуатационная документация укладывается в картонную коробку с изделием.

Транспортирование и хранение

- Транспортирование упакованных изделий может производиться всеми видами транспорта, в соответствии с правилами перевозки грузов, действующими на этих видах транспорта. Перевозить необходимо в вертикальном положении.
- Во время транспортировки изделие должно быть надежно закреплено специальным оборудованием - прокладками, опорами, ремешками. Перевозку следует осуществлять исходя из манипуляционных знаков на коробке.
- Хранение изделия осуществляется в индивидуальной упаковке в закрытых сухих отапливаемых помещениях при температуре не ниже 5 °С, относительной влажности не более 80%. Воздух помещений не должен содержать кислотные и другие пары, вредно действующие на материалы изделий. Срок хранения 2 года.
- Заводская маркировка должна быть доступна для осмотра.

УКАЗАНИЯ ПО ЭКСПЛУАТАЦИИ

Требования безопасности

Изделия соответствуют требованиям ТР ТС 004/2011 «О безопасности низковольтного оборудования», ТР ТС 020/2011 «Электромагнитная совместимость технических средств», ТР ЕАЭС 037/2016 «Об ограничении применения опасных веществ в изделиях электротехники и радиоэлектроники»

Во избежание возникновения ситуаций, опасных для жизни и здоровья, а также преждевременного выхода устройства из строя или опасности возгорания, необходимо строго соблюдать перечисленные ниже условия.

- Используйте устройство только по его прямому назначению, как изложено в данном руководстве. Неправильное обращение с прибором может привести к его поломке, причинению вреда пользователю или его имуществу.
- Прежде чем подключить прибор к электросети, проверьте, соответствует ли напряжение, указанное на приборе, напряжению в электросети в вашем доме.
- Ни в коем случае не эксплуатируйте изделие с дефектами или с поврежденным сетевым шнуром.
- В случае появления признаков повреждения, например, запаха горелого, немедленно отключите изделие от сети и обратитесь в центр сервисного обслуживания компании импортера.
- При повреждении сетевого шнура изделия его необходимо отремонтировать в авторизованном центре сервисного обслуживания компании импортера.
- Следите за тем, чтобы изделие и сетевой шнур не находились вблизи горячих поверхностей.
- Следите за тем, чтобы сетевой шнур не был зажат и не терся об острые крошки.
- Подключение и отключение устройств к источнику питания производите только сухими руками.
- Ни в коем случае не открывайте и не пытайтесь ремонтировать изделие самостоятельно, это может быть опасно для жизни и здоровья. Не вносите никаких изменений в изделие. Любой ремонт должен выполняться исключительно авторизованными центрами сервисного обслуживания компании импортера с использованием оригинальных запасных частей и принадлежностей.
- Для полного и надежного отключения изделия от сети электропитания сначала переведите регулятор температуры в положение «0». Только после этого вынимайте сетевой штекер из сетевой розетки.
- Никогда не оставляйте свисающим сетевой шнур. Вы можете споткнуться об него или повредить его.
- Не допускайте воздействия на изделие таких погодных факторов, как дождь, мороз и прямые солнечные лучи.
- Не опускайте изделие и его сетевой шнур, патрубki в воду.
- Не мойте изделие под струей воды.
- Перед очисткой изделия выключите его из сети. Всегда протирайте изделие влажной, но не мокрой тканью и не допускайте постоянного попадания на изделие брызг воды.
- Не используйте прибор вблизи воды в ванных комнатах, душевых, бассейнах и т.д.
- Используйте только оригинальные средства для обслуживания от компании-изготовителя.
- Прибор не предназначен для работы с внешним таймером или отдельно дистанционно управляемой системой.
- Не допускайте, чтобы дети играли с изделием.
- Храните изделие в недоступном для детей месте.
- Всегда присматривайте за детьми, если они находятся рядом с изделием.
- Дети старше восьми лет могут самостоятельно использовать изделие, только если они ознакомлены с правилами безопасного обращения с ним. Дети должны знать и понимать, какая опасность может возникнуть в результате неправильного обращения с изделием.
- Лицам включая детей, с физическими, сенсорными или психическими нарушениями, с отсутствием опыта и знаний в обращении с устройством, разрешено эксплуатировать его исключительно под контролем или руководством ответственного лица.

Примечание: Данное руководство по эксплуатации не может предусмотреть все возможные нештатные ситуации, которые могут возникнуть в процессе эксплуатации данного прибора. Пользователь должен самостоятельно следить за соблюдением техники безопасности при работе с изделием.

Подготовка к работе и использование

Перед использованием протрите машину влажной тряпкой.

1. Установите прибор на ровную устойчивую поверхность.

Важно. Избегайте соприкосновения с другими предметами и стенами.

2. Подключите устройство к сети.

3. Нажмите кнопку «Вкл./Выкл.», чтобы включить устройство.

Важно. Во время работы машины не прикасайтесь к нагревательному элементу.

4. Подождите пока устройство нагреется. Это займет примерно 2–3 минуты.

5. Нажмите кнопку «Вкл./Выкл.», чтобы выключить устройство.

6. С помощью мерной ложки насыпьте в центр нагревательного элемента сахарный песок.

7. Снова включите прибор и дождитесь, пока на стенках чаши образуются нити сахарной ваты.

8. Воспользуйтесь палочками, чтобы собрать продукт. Прокручивайте палочку над прибором.

9. Если количества сладкой ваты недостаточно, вернитесь к пункту 5 и повторите процесс.

10. Выключите аппарат.

Чистка

1. Для очистки корпуса воспользуйтесь влажной тряпкой.

2. Отделите чашу от корпуса и промойте под холодной или теплой водой.

3. Дождитесь, пока устройство полностью высохнет и только после этого начинайте работу.

ТЕХНИЧЕСКОЕ ОБСЛУЖИВАНИЕ И РЕМОНТ

– После окончания работы выключите прибор и отключите его от электросети.

– Для чистки внешних частей устройства используйте мягкую и влажную ткань, а затем протрите устройство сухой тканью. Не пользуйтесь металлическими губками, воспаляющимися жидкостями или химикатами для удаления пятен и абразивными средствами.

– Устройство снабжено сетевым шнуром питания типа: Y.

– При повреждении шнура питания:

• типа X, его следует заменить специальным шнуром или комплектом, получаемым у изготовителя или его агента;

• типа Y, во избежание опасности его должен заменить изготовитель или его агент, или аналогичное квалифицированное лицо;

• типа Z, шнур питания замене не подлежит. Если шнур поврежден, то прибор следует снять с эксплуатации.

– При возникновении любых неисправностей в работе изделия необходимо обратиться в специализированный сервисный центр.

– Гарантийное обслуживание производится только по предъявлении гарантийного талона на изделие.

СВЕДЕНИЯ ОБ УТИЛИЗАЦИИ

– Использованное электрическое и электронное бытовое оборудование нельзя выбрасывать в мусорные ящики, как бытовой мусор. Селекция, сбор и надлежащая утилизация отходов такого типа оберегает ценные ресурсы окружающей среды.

– Пользователь несет ответственность за доставку использованного оборудования в специализированный пункт сбора, где его примут бесплатно.

ГАРАНТИЙНЫЕ ОБЯЗАТЕЛЬСТВА И УСЛОВИЯ РЕАЛИЗАЦИИ

Срок службы устройства, составляя **5 лет** при соблюдении требований транспортирования, хранения и эксплуатации, изложенных в настоящем РЭ.

Изготовитель предоставляет гарантию на срок **6 месяцев**, считая от даты продажи изделия через розничную торговую сеть.

Гарантия распространяется на повреждения, возникшие по вине изготовителя, т.е. дефекты материалов или ошибки при заводской сборке.

Гарантия не распространяется на повреждения, возникшие из-за неправильной эксплуатации устройства или использования не по назначению.

Внимание! Любые попытки внесения конструктивных изменений или разборка устройства, выходящие за пределы его нормальной эксплуатации или ухода, влекут за собой потерю гарантии!

– В случае обнаружения неправильной работы устройства, необходимо доставить его вместе с заполненным продавцом гарантийным талоном в сервисный центр импортера.

– Условием принятия гарантии является соответствие даты изготовления, указанной на продукте, дате, указанной на гарантийном талоне. Настоящие гарантийные условия не исключают, но ограничивают и не приостанавливают прав покупателя, вытекающих из несоответствия товара условиям договора.

– В течение гарантийного срока эксплуатации пользователь имеет право на бесплатный ремонт по предъявлении гарантийного талона. Последующие в течение гарантийного срока ремонты выполняются бесплатно и данные о ремонте записываются в гарантийном талоне.

– Без предъявления гарантийного талона на изделие или при отсутствии на талоне штампа магазина и даты продажи претензии к качеству изделия не принимаются и гарантийный ремонт не производится.

– Изделие до подачи в торговый зал или к месту выдачи покупки должен пройти предпродажную подготовку, которая включает: распаковку товара, осмотр товара, проверку комплектности, качества изделия, наличия необходимой информации о товаре и его изготовителе.

– По требованию покупателя он должен быть ознакомлен с устройством и действием товара, который должен демонстрироваться в собранном, технически исправном состоянии.

– Специальные условия реализации изделия не установлены.

По вопросам гарантийного обслуживания и ремонта товара TM Luazon просьба обращаться по адресу: Россия, 620010, г. Екатеринбург, ул.

Чернышевского, 86/12.

Тел.: +7(343) 278-67-00, 8-800-234-1000.