

Стол 4 АСТИ/ Table 4 ASTI

Код ТН ВЭД ЕАЭС

9403 60 100 1

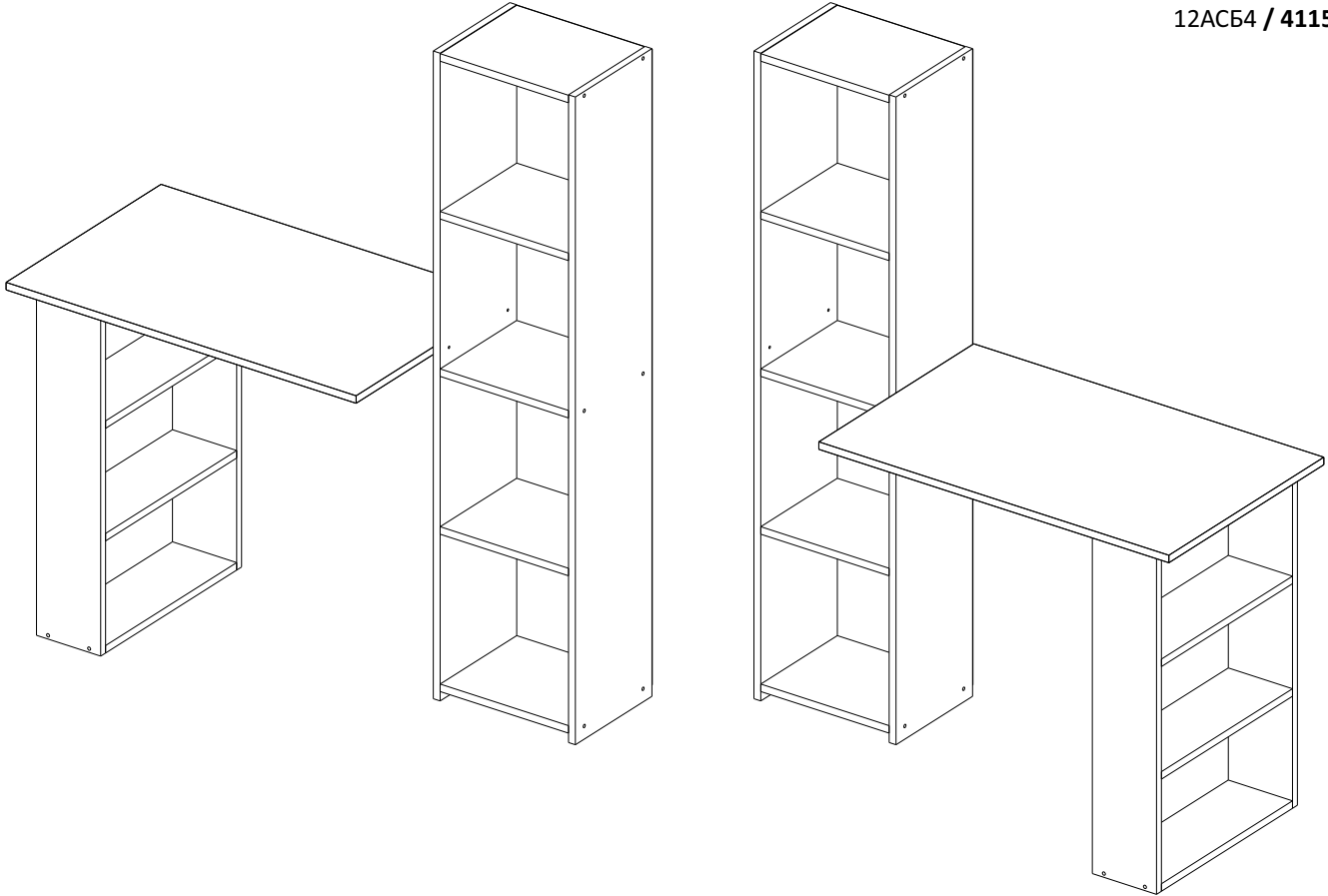
9403 90 300 0



отрезать
и приклеить


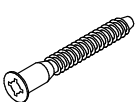
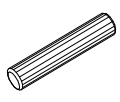



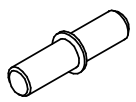

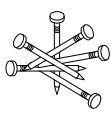
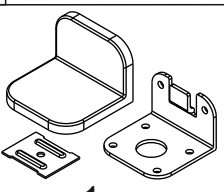


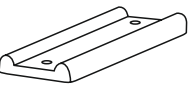
1150	1381	500

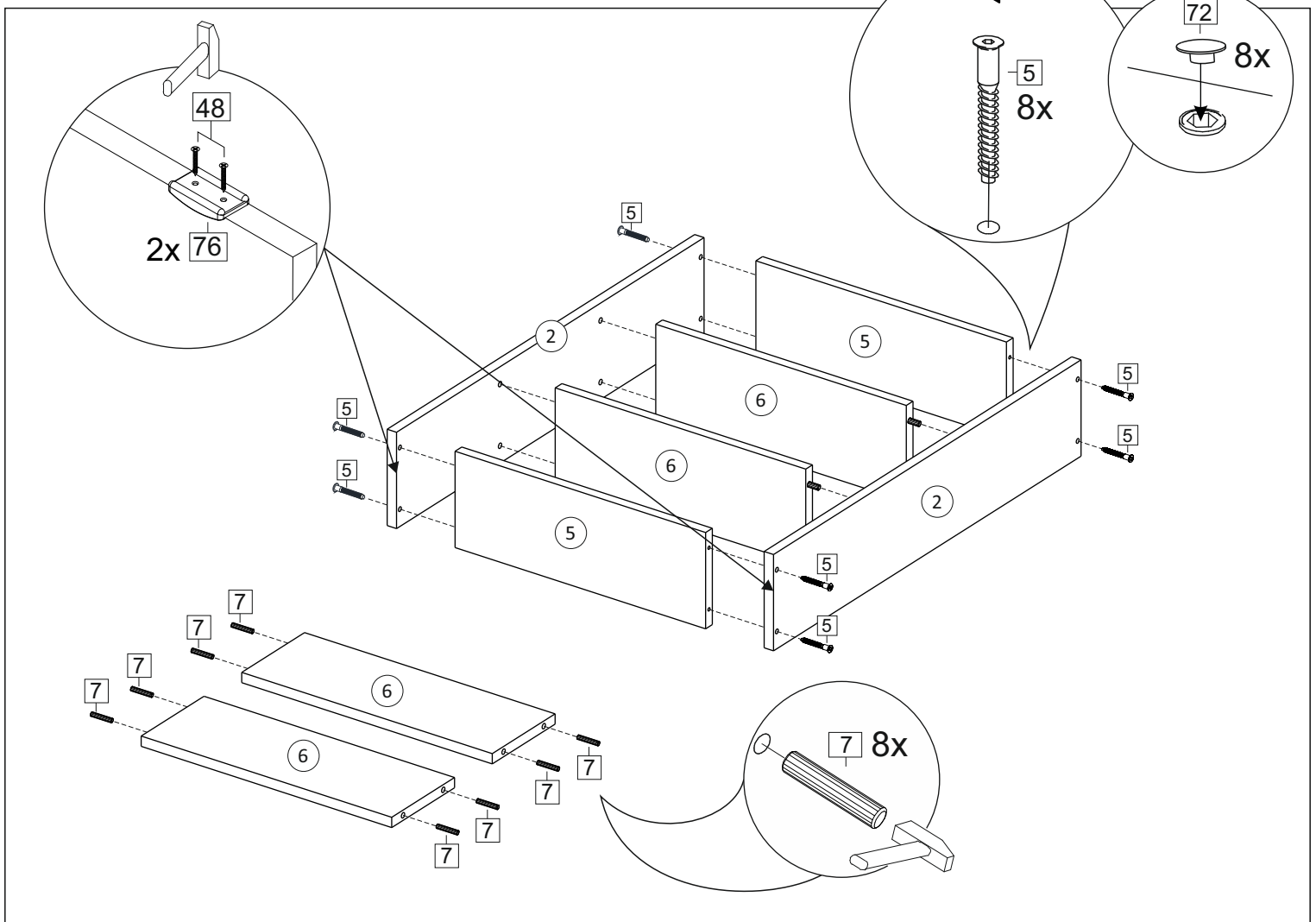
12АСБ4 / 4115

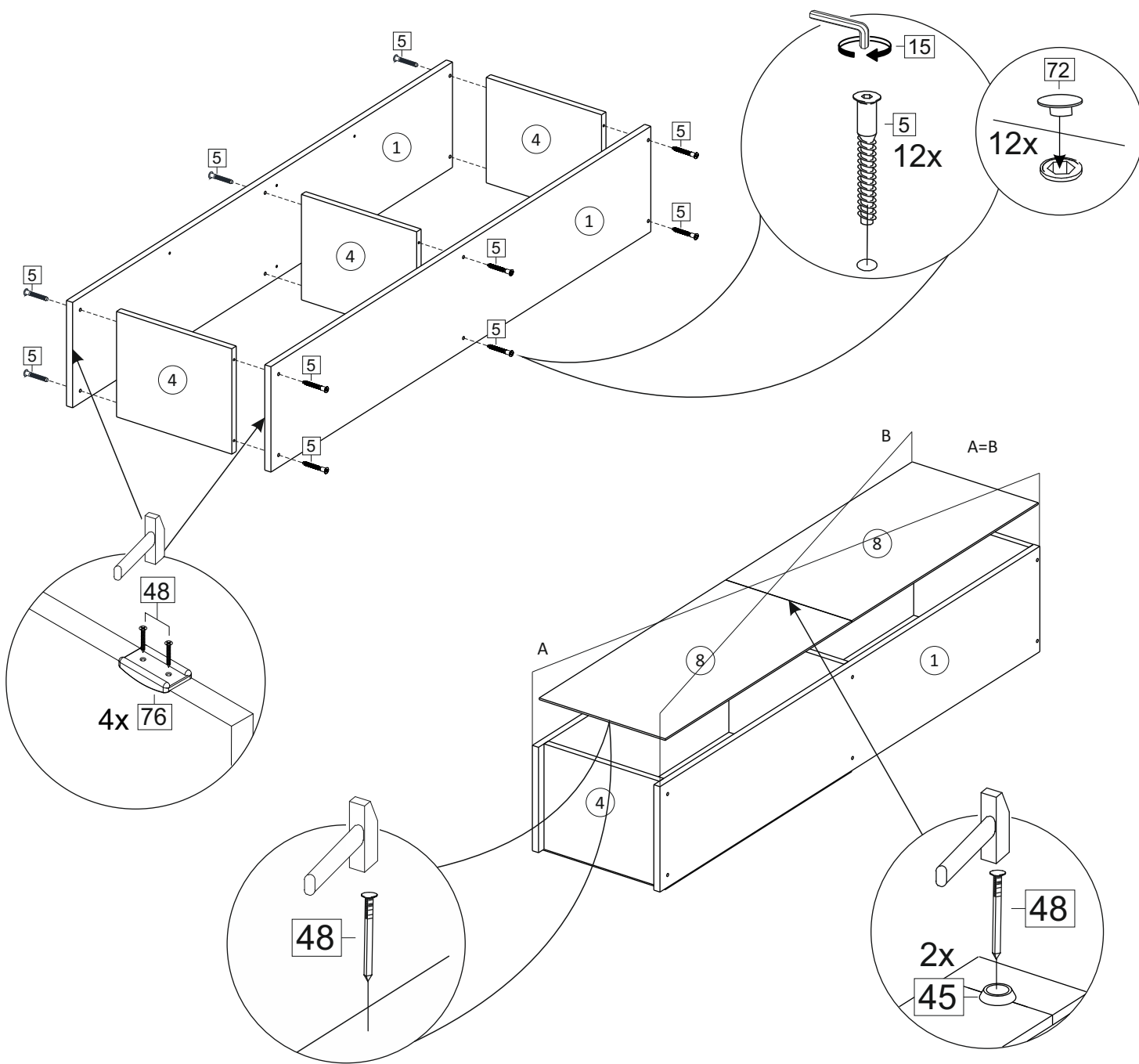
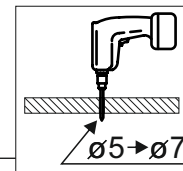
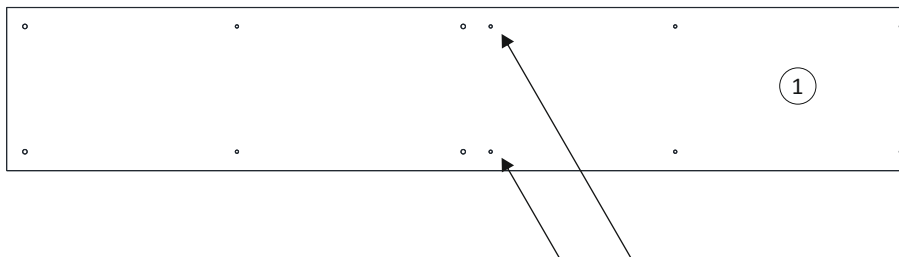
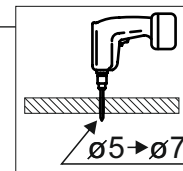
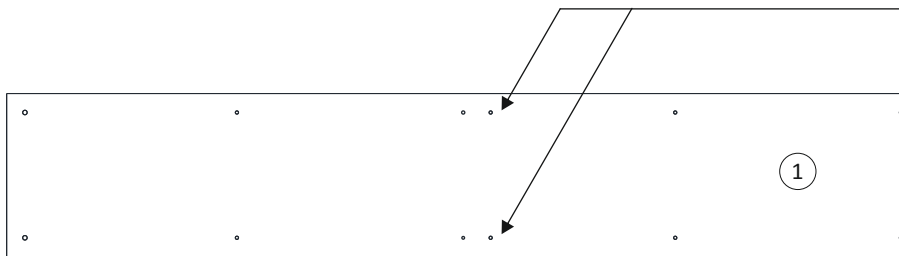
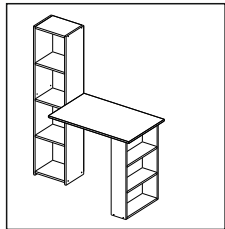
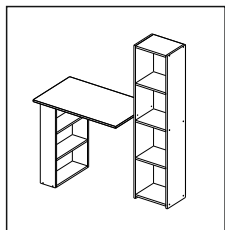


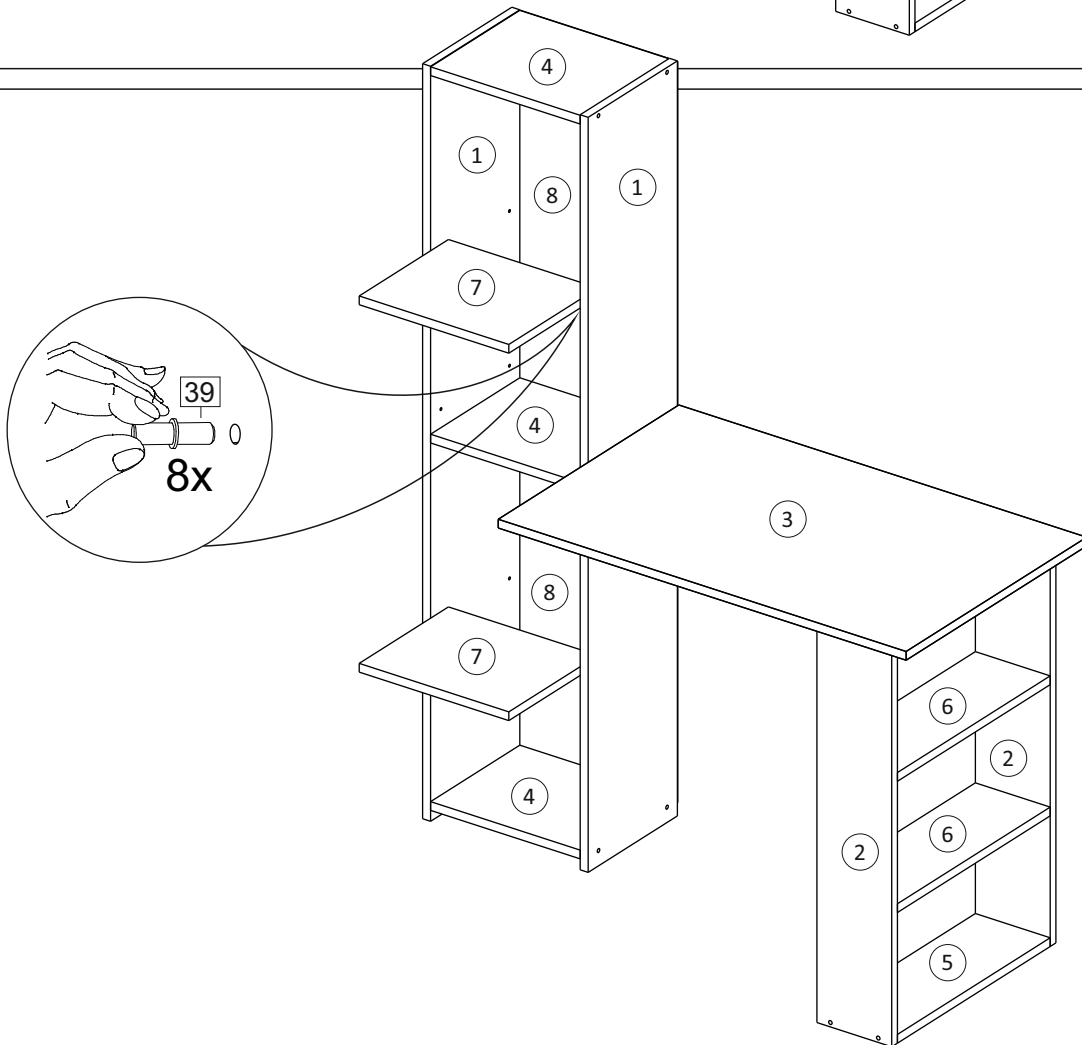
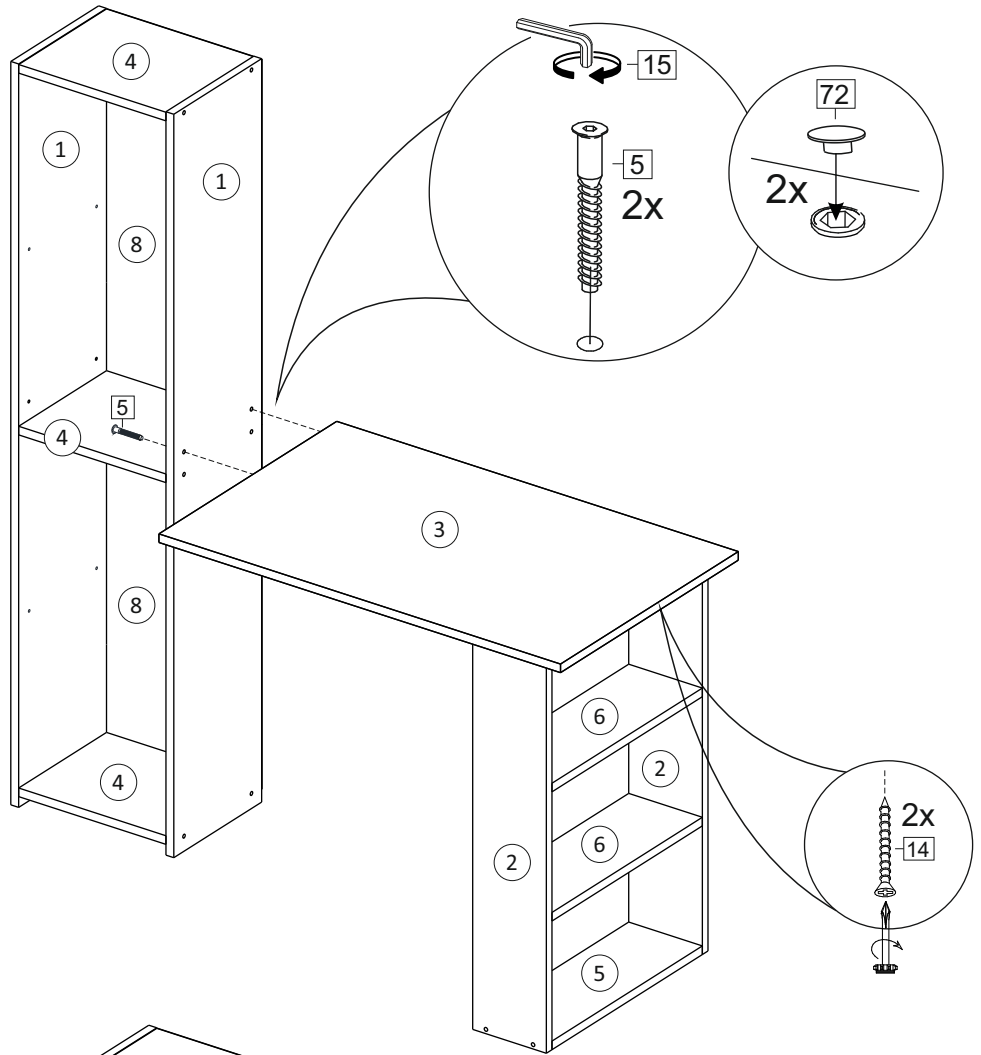
Комплектовочная ведомость / Set package sheet

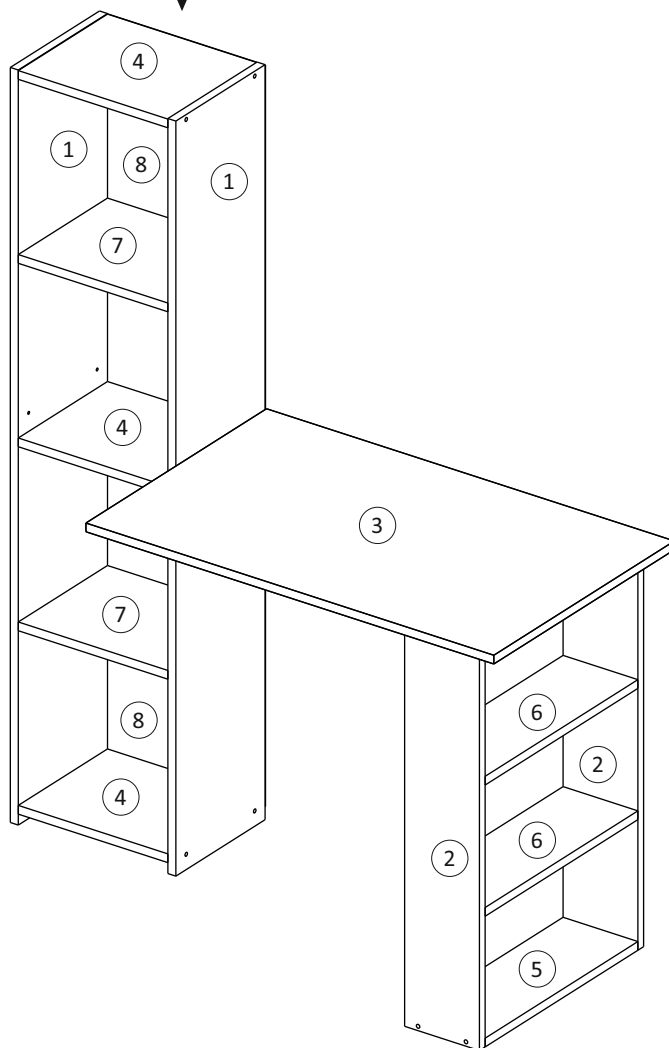
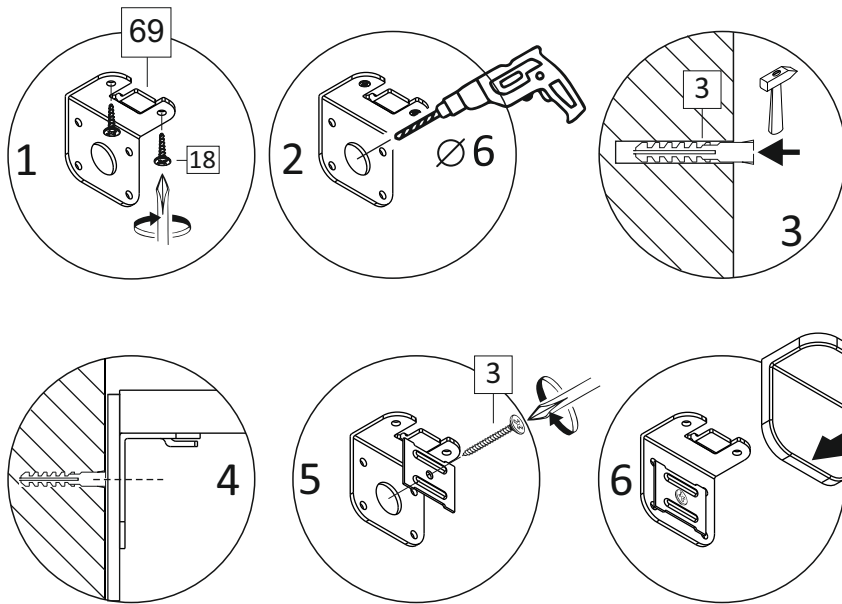
Упак/ Package	Наименование	Description	Цвет детали/ Décor	Размер / Size, mm	Кол-во/ Quantity	№
1	Боковина	Side	White	1381x250	2	1
	Крыша	Top		818x500	1	3
	Вязка наруж	Connecting element external		428x152	1	5
	Фурнитура	Furniture/Cabinetry hardware	-	-	-	-
	Боковина	Side	White	734x152	2	2
	Вязка внутр	Connecting element internal		428x152	2	6
	Вязка наруж	Connecting element external		428x152	1	5
	Вязка	Connecting element		300x250	3	4
	Полка	Shelves		300x250	2	7
	ДВП	Back element	678x328	2	8	

3		5	7x50	7	8x30	14	3,5x30	15	
									
1 x		22 x		8 x		2 x		1 x	
18	3,5x15	39	DUPLO	45		48	2x20	69	
									
2 x		8 x		2 x		42 x		1 x	
71	∅ 5 mm	72		76					
									
2 x		22 x		6 x					









(PL) Instrukcja montażu

(CZ) Návod k montáži

(D) Montageanleitung

(GB) Assembly instruction

(F) Model d'emploi

(HU) Szerelési útmutató

(I) Istruzione di montaggio

(NL) Handleiding voor de montage

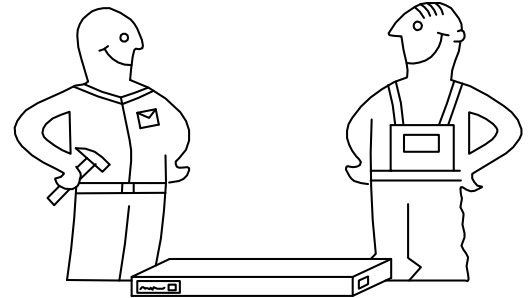
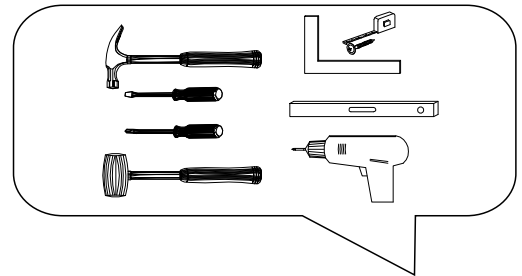


(RU) Инструкция по монтажу

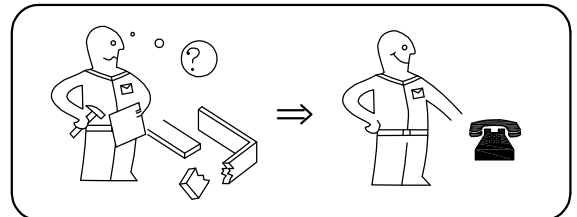
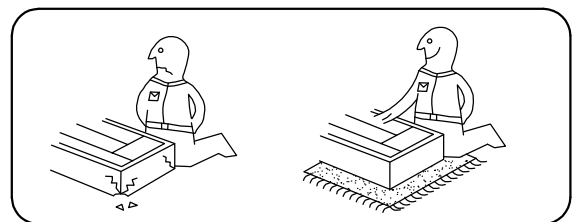
(RO) Instrucțiuni de montare

(SK) Návod k montáži

(TR) Montaj talimatı



⚠ Uwaga • Upozornění • Achtung • Attention • Caution • Figyelem ⚠ Attenzione • Opgelet • Внимание • Atenție • Upozornenie • Dikkat	
PL	Czyszczenie należy wykonać wyłącznie za pomocą ściereczki lub lekko nawilżonego ręcznika. Nie stosować środków czyszczących do szorowania.
CZ	Čistění je nutné vykonávat výhradně pomocí utěrky nebo lehce navlhčeného ručníku. Nepoužívejte čističí prostředky obsahující abrazivní částice.
D	Bitte nur mit einem Staubtuch oder leicht feuchtem Lappen reinigen. Keine scheuernden Putzmittel verwenden.
GB	Please only clean with a duster or a damp cloth. Do not use any abrasive cleaners.
F	Le nettoyage se fait uniquement à l'aide d'un torchon ou d'une serviette légèrement mouillée.
HU	A tisztítás kizárólag törülköh vagy enyhén nedvesített törölköző segítségével végezhető. Súroló hatású tisztítószerket nem szabad használni.
I	Pulire esclusivamente con un panno o un asciugamano umido.
NL	Reinig alleen met een stofdoek of een lichtjes vochtige doek. Gebruik geen schurende poetsmiddelen.
RU	Очищайте от пыли тряпкой или слегка влажной ветошью. Не допускается применение чистящих средств, не предназначенных для ухода за мебелью.
RO	Curățarea trebuie efectuată numai cu o cârpă sau cu un prosop ușor umezit. Nu utilizați agenți de curățare abrazivi.
SK	Čistení je nutné vykonávať výhradne pomocí utierky alebo ľahko zvlhnutým ručníkom. Nepoužívajte čistiace prostriedky obsahujúci abrazívne častice.
TR	Lütfen sadece bir toz bezilye veya hafif nemli yumuşak bir bezle siliniz. Aşındırıcı temizlik malzemeleri kullanmayınız.



**Karta serwisowa • Servisní list • Service Karte • Service card • Carte de service • Szervizkártya
Scheda di servizio • Service kaart • Сервисная карта • Fisa service • Servisný list • Servis karti**

