



# Аврора

## Стол раздвижной

Индекс: СО 05.01.15

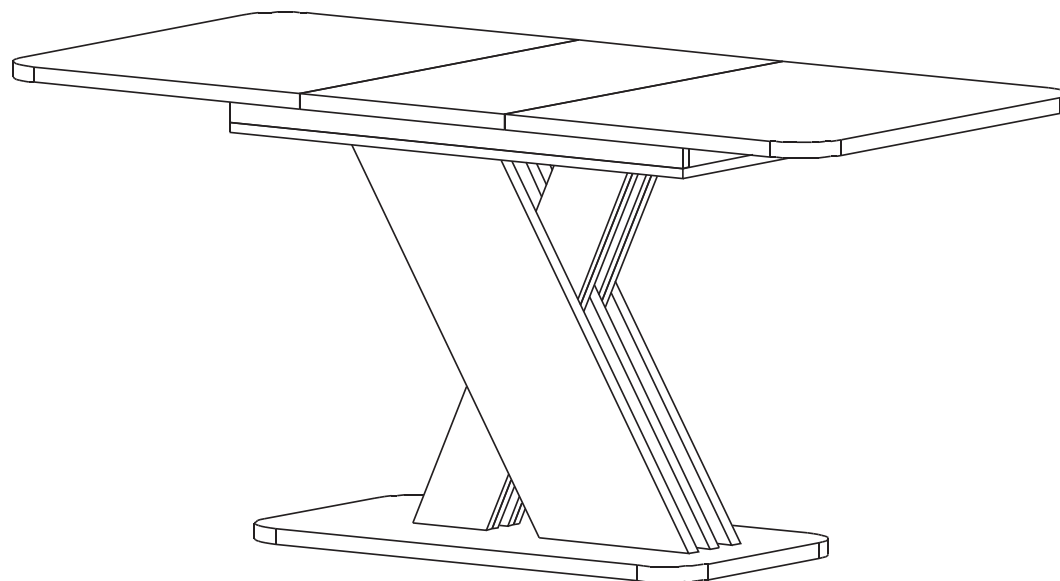
### ГАБАРИТЫ:

Ширина- 1200мм(1600мм.)

Глубина -750мм

Высота - 755мм

Внимание! Рекомендуем для сборки данного изделия обратиться к опытному сборщику мебели!  
Перед началом сборки внимательно ознакомьтесь с инструкцией.



**Претензии по качеству принимаются при наличии упаковочных ярлыков!!!**

Изготовитель оставляет за собой право вносить незначительные изменения.

Продукция изготовлена в соответствии с ГОСТ 16371-2014  
"Мебель. Общие технические условия."

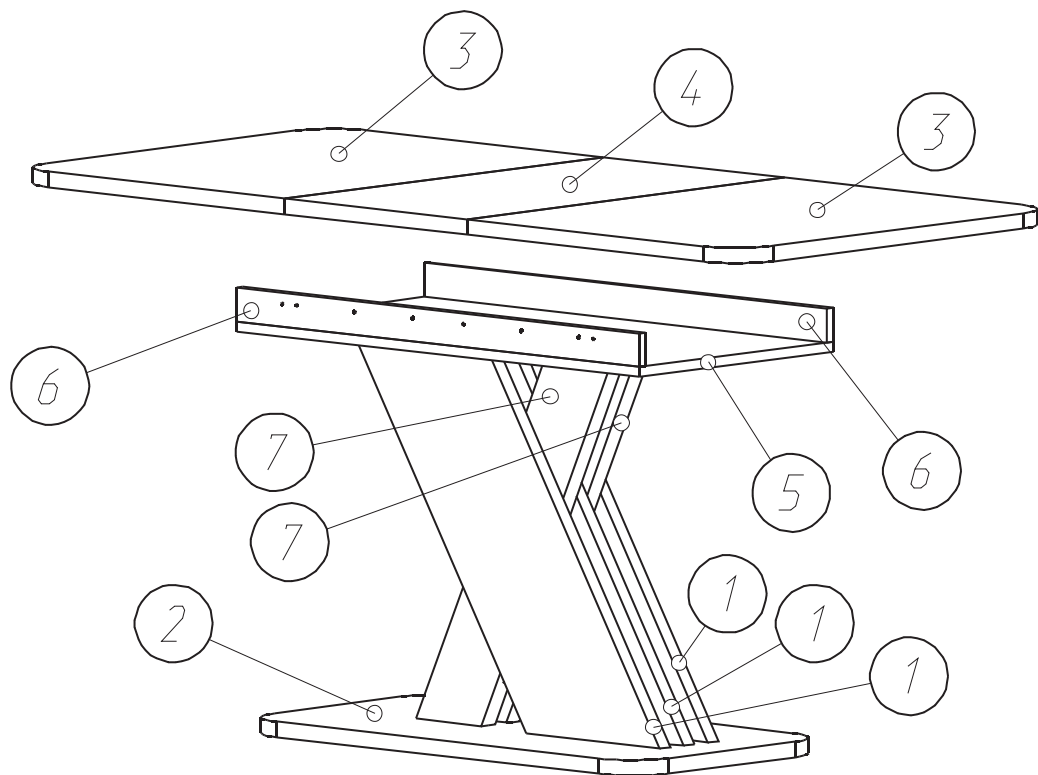
Сборку изделия производить согласно данной инструкции.

### Крепёжная фурнитура:

50. Винт-конфирмат. 7x70  10 шт.	51. Винт-конфирмат. 7x50  16 шт.	87. Ключ.  1 шт.	83. Механизм шариковый.  1 компл.	126. Клей ПВА.  1 шт.	65. Саморез 3,5x16.  40 шт.
52. Заглушка конфирмата.  16 шт.	126. Подпятник гвоздь.  5 шт.	120. Шкант 8x30.  16 шт.	121. Шкант метал.  8 шт.	127. Фетровая подкладка самокл..  4 шт.	

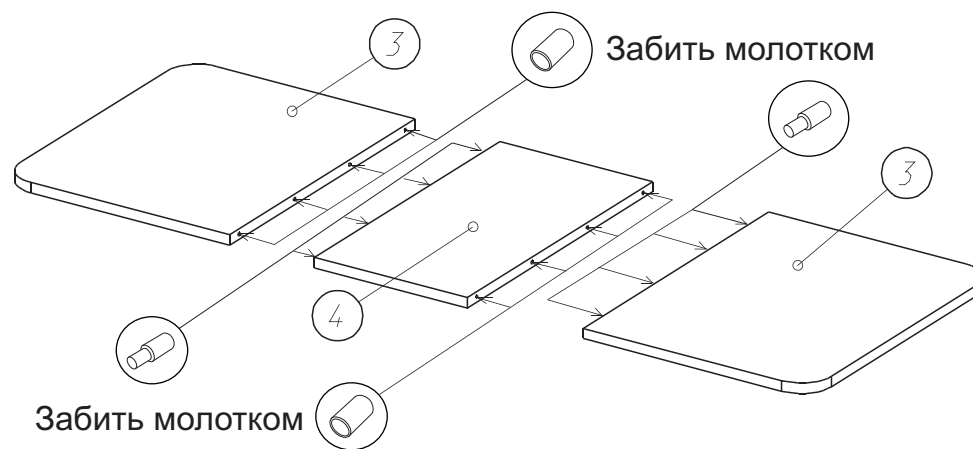
## Сборочные элементы

№	Наименование	Размер	Кол-во
1	Опора большая	888x250	3
2	Основа	458x868	1
3	Столешница	750x600	2
4	Вставка	750x400	1
5	Подстолье	886x458	1
6	Царга	55x886	2
7	Опора мал.	754x132	2

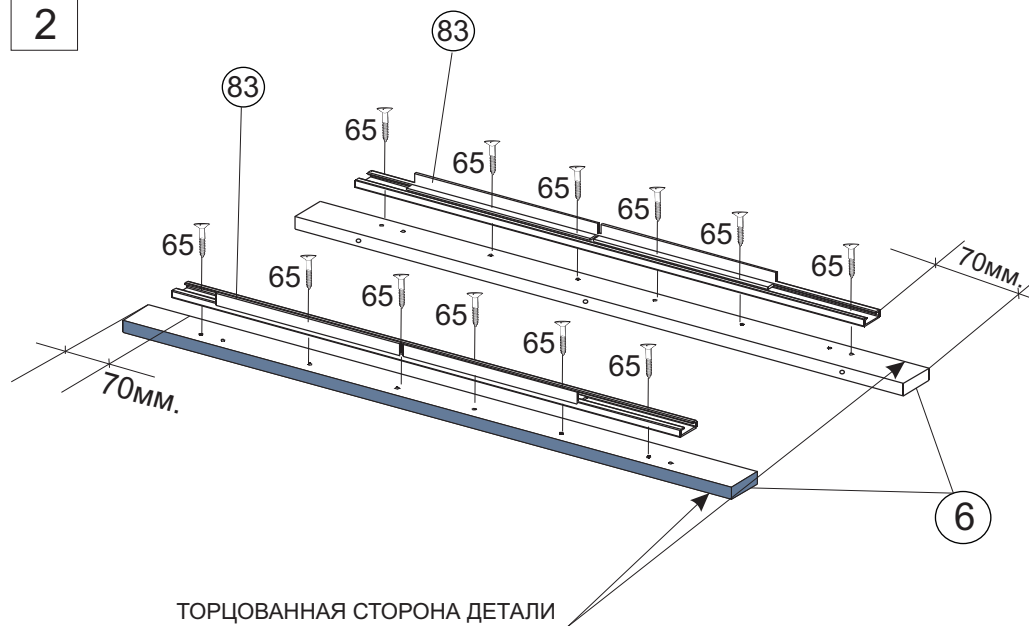


1

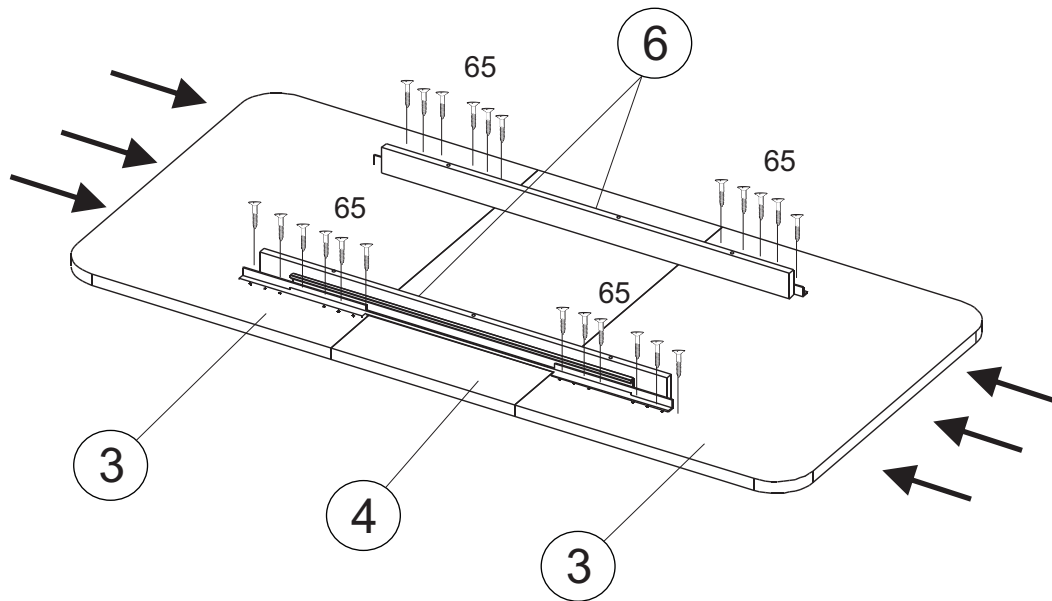
Во избежание потертостей деталей, монтаж фурнитуры производить на любом предохранительном материале



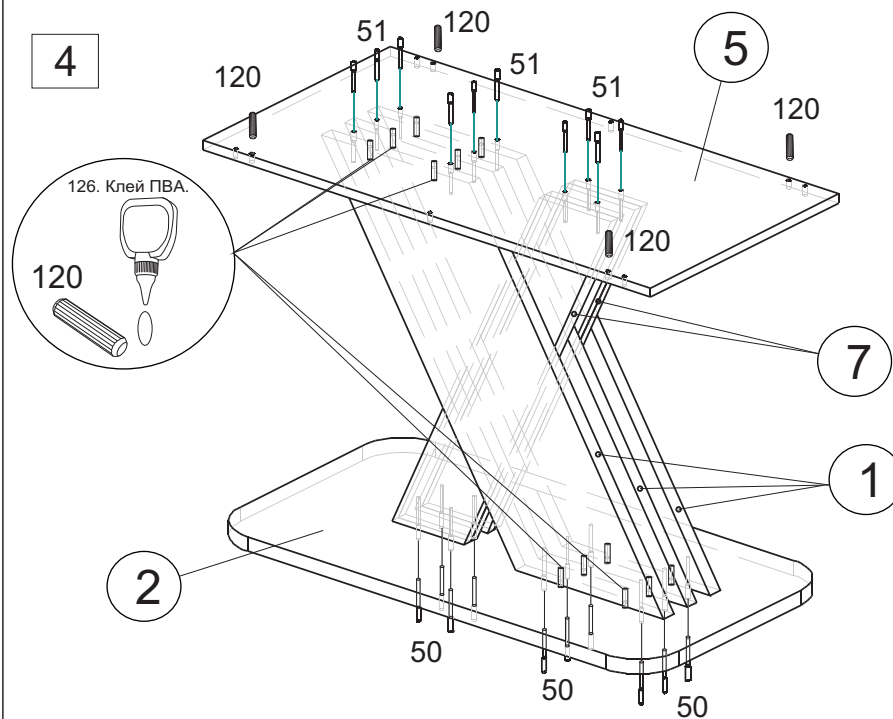
2



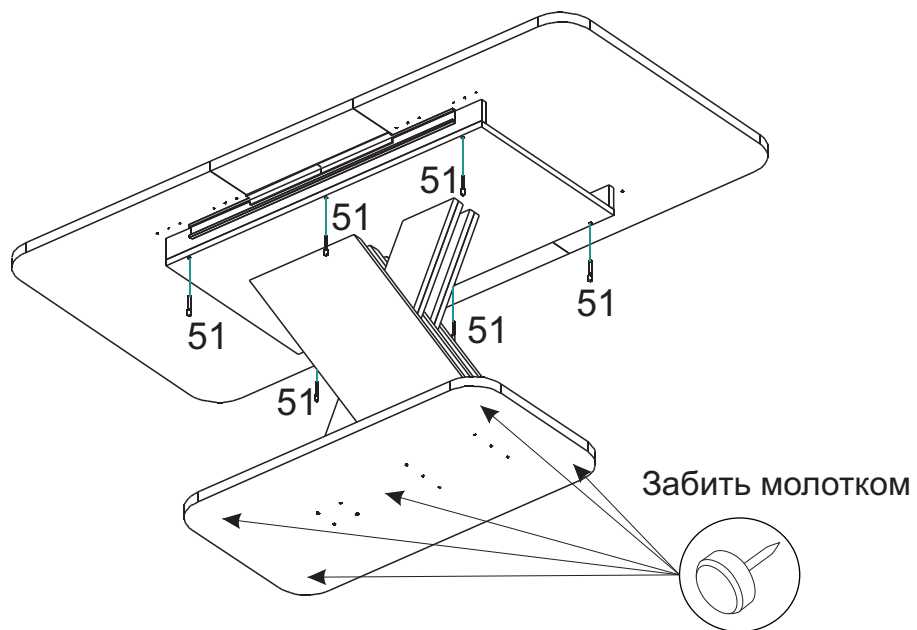
3



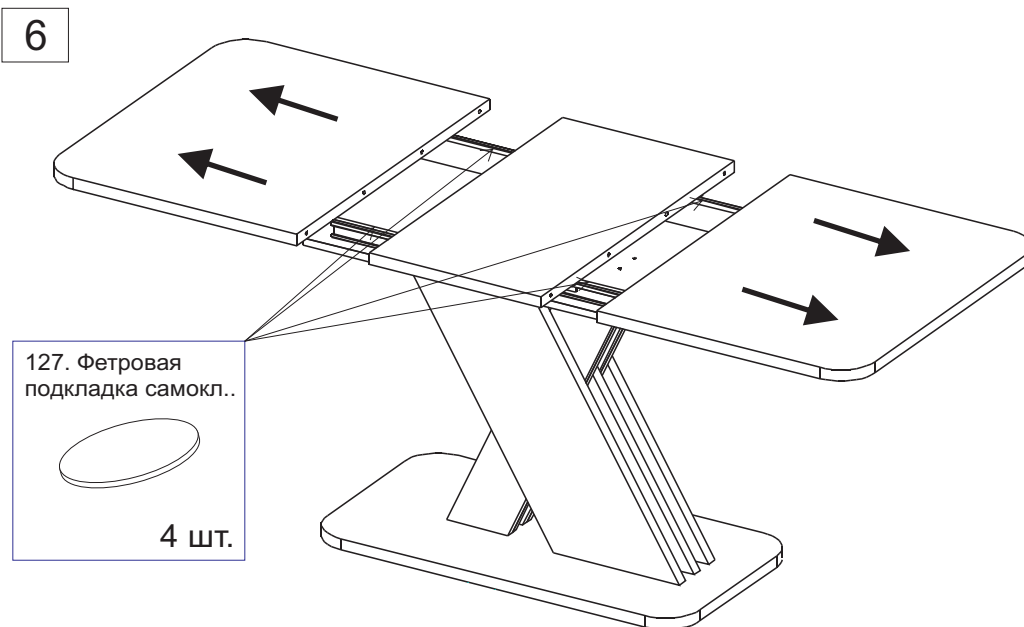
4

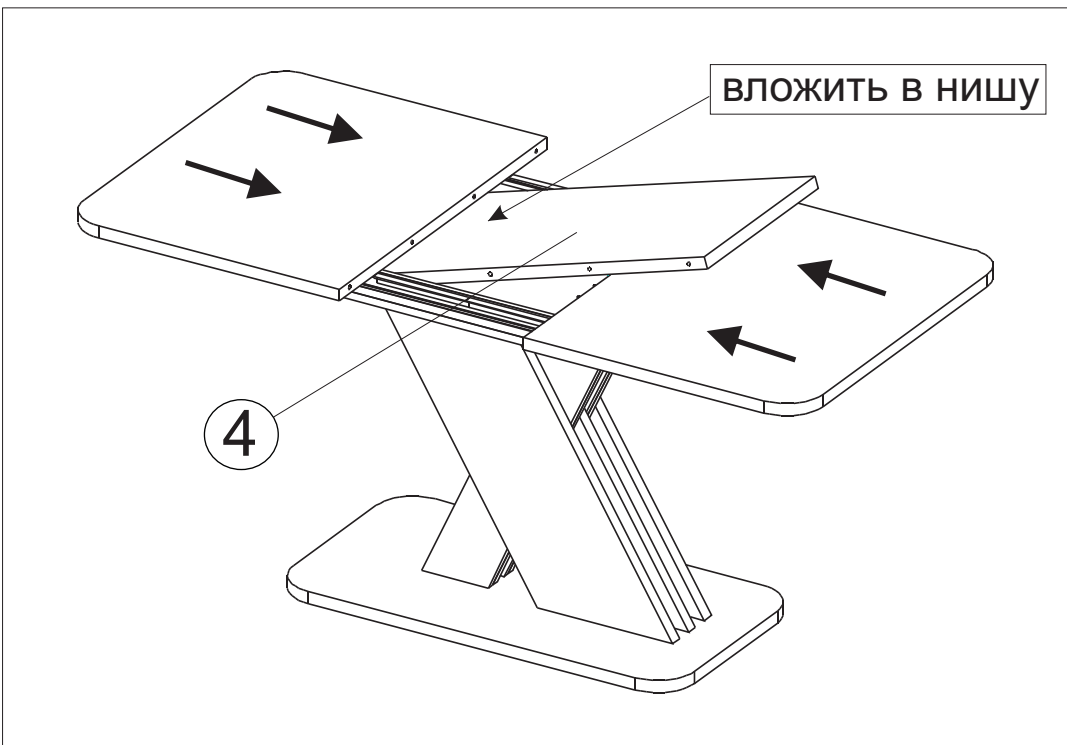


5



6





Инструкция по сборке представляет собой логическую последовательность действий с помощью которой без труда можно собрать мебельное изделие в домашних условиях.

#### Что необходимо для сборки:

Отвёртка крестовая  
Молоток

#### Рекомендации и предостережения при сборке мебели:

1. Сборку мебели необходимо производить на ровной, чистой и твердой поверхности;
2. Во избежание повреждения поверхности деталей мебели рекомендуется на месте сборки положить мягкую толстую ткань или гофрокартон от упаковки.
3. Сборку можно производить непосредственно на месте установки мебельного изделия, так как изделие собирается в вертикальном положении (стоя) и не требует много места для сборки;
4. Перед началом сборки внимательно ознакомьтесь с инструкцией по сборке;
5. Обязательно следуйте установленной последовательности в инструкции (1, 2, 3, и т. д.) для более качественного результата сборки.

## Рекомендации по эксплуатации и уходу за мебелью:

- мебель эксплуатировать в проветриваемом, сухом помещении,
- не устанавливать вплотную к отопительным приборам,
- не ставить на поверхность горячие предметы,
- не ставить под прямые солнечные лучи, так как под их воздействием может измениться цвет лицевых поверхностей изделия,
- лицевые поверхности оберегать от механических повреждений, от попадания растворителей, щелочей, кислот и воды. (если такое произошло, незамедлительно протереть мягкой и быстро впитывающей тканью!)

- чистку поверхностей из ЛДСП производить сухой или пропитанной специальным средством мягкой тканью (фланель, сукно, плюш, миткаль и т.п.)
- для чистки стеклянных поверхностей используются специальные средства (предназначенные для стеклянных поверхностей!).
- поверхность из ЛДВП (задняя спинка изделия, дно ящиков) производить только сухой мягкой тканью.
- запрещено использовать в качестве чистящих средств, растворители, соду и средства, содержащие абразивные материалы,
- в мебели, имеющей крепление болтами, винтами, шурупами, при ослаблении соединений необходимо их периодически подтягивать!

**Гарантийный срок эксплуатации 24 месяца.**