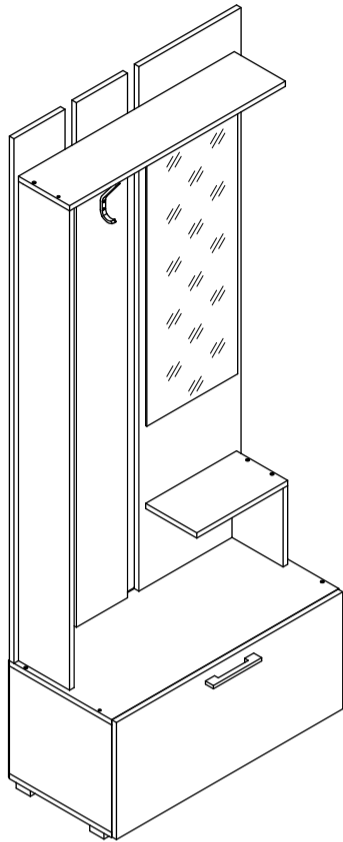


## ПАСПОРТ ИЗДЕЛИЯ

Прихожая

# Аврора

габаритные размеры изделия: 1980x800x380



### УВАЖАЕМЫЙ ПОКУПАТЕЛЬ!

Мебельная фабрика «MODERN» выражает благодарность за выбор продукции нашего производства. Перед началом сборки внимательно ознакомьтесь с паспортом изделия, проведите проверку содержимого упаковок на наличие дефектов и соответствие комплекточной ведомости. Для устранения несоответствий в изделии и причин их возникновения, просим Вас сохранять части упаковок со всеми наклеенными этикетками. Претензии по качеству и комплектности продукции принимаются по месту приобретения.

### Аврора: комплекточная ведомость фурнитуры

Номер	Наименование фурнитуры	Количество	Вес	Упаковка
1	Паспорт изделия	1	-	1
2	Ключ шестигранный	1	-	1
3	Гвоздь	20	12	1
4	Заглушка конфирмата	30	-	1
5	Конфирмат	30	210	1
6	Саморез 3,5x16	24	20	1
7	Саморез 4x25	4	-	1
8	Шуруп 4x30	2	-	1
9	Вешалка	2	-	1
10	Газлифт нижнего открывания	1	-	1
11	Опора декоративная H20	4	-	1
12	Петля накладная	2	-	1
13	Ручка [Стандарт]	1	-	1

### Аврора: комплекточная ведомость деталей

Номер	Наименование детали	Длина	Ширина	Количество	Цвет	Упаковка
14	Задняя стенка	796	356	1	Белый	2
15	Дверь	797	357	1	Дополнительный	2
16	Вертикальная стенка	290	180	1	Основной	2
17	Вертикальная стенка	1470	180	1	Основной	2
18	Вертикальная стенка	328	360	2	Основной	2
19	Крышка	800	360	1	Основной	2
20	Нижняя стенка	800	360	1	Основной	2
21	Полка	760	180	1	Основной	2
22	Полка	320	180	1	Основной	2
23	Ребро	1600	360	1	Основной	2
24	Ребро	1600	180	2	Основной	2

### ГАРАНТИИ ПРОИЗВОДИТЕЛЯ:

Производитель гарантирует соответствие выпускаемой продукции требованиям ГОСТа 16371-2014 при соблюдении условий хранения, транспортировки и эксплуатации. Установленная гарантия производителя составляет два года со дня покупки изделия. Гарантия не распространяется на повреждения, вызванные нарушениями правил хранения, транспортировки и эксплуатации. Производитель вправе отказать в гарантийном устранении повреждений, вызванных вследствие самостоятельной доставки изделия из пункта продажи, а также сборки неквалифицированными специалистами. Срок эксплуатации изделия составляет десять лет.

### ПРАВИЛА ЭКСПЛУАТАЦИИ И УХОДА ЗА МЕБЕЛЬЮ:

Срок службы мебели зависит не только от ее качества, но и от Вашего отношения к ней. Следуйте простым правилам для сохранения внешнего вида и долговечности приобретенной мебели:

- Не допускайте попадание влаги на элементы мебели. В случае контакта с водой, во избежание разбухания деталей и отслоения кромок, незамедлительно протрите изделие насухо.
- Не эксплуатируйте мебель во влажных, не проветриваемых и не отапливаемых помещениях.
- Размещайте мебель не ближе одного метра от нагревательных приборов и систем отопления.
- Исключите постоянный прямой контакт солнечных лучей с поверхностью изделия.
- Оберегайте поверхность изделия и его конструктивных элементов от механических повреждений, вызванных острыми и твердыми предметами или чрезмерными физическими нагрузками.
- Для ухода за мебелью рекомендуется использовать мягкие ткани со специальными моющими средствами для мебели. Не протирайте поверхность изделия моющими средствами на абразивной основе и агрессивными жидкостями, в составе которых присутствуют кислоты и щелочи.
- В процессе эксплуатации возможно ослабление крепежной фурнитуры. Периодически проверяйте узлы изделия и, по мере необходимости, проводите «подтяжку» фурнитуры.
- При наличии в изделии стеклянных элементов помните, что эксплуатация изделия с поврежденными стеклянными элементами сопряжена с риском получения серьезных травм.

### ОБЩИЕ УКАЗАНИЕ ПО СБОРКЕ:

Сборку изделия необходимо проводить на чистой и ровной поверхности. Во избежание повреждений кромок не ставьте детали торцом на твердую поверхность. Перед началом сборки определите назначение каждой детали. Для сборки может потребоваться дополнительный инструмент: крестовая отвертка, дрель, молоток, рулетка, уголок. В изделии могут присутствовать несущественные технологические отверстия. При обнаружении следов от производственной маркировки деталей, удалите их при помощи моющего средства. Производитель оставляет за собой право вносить незначительные конструктивные изменения в выпускаемую продукцию без предварительного уведомления и отображения в настоящей инструкции.

вырезать и приклеить к задней стенке изделия



ГОСТ 16371-2014

ЕАЭС Декларация о соответствии  
ЕАЭС N RU Д-РУ.РА02.В.59335/24



Сертификат соответствия  
РОСС RU.0C50.004408

Дата изготовления: 2024 год

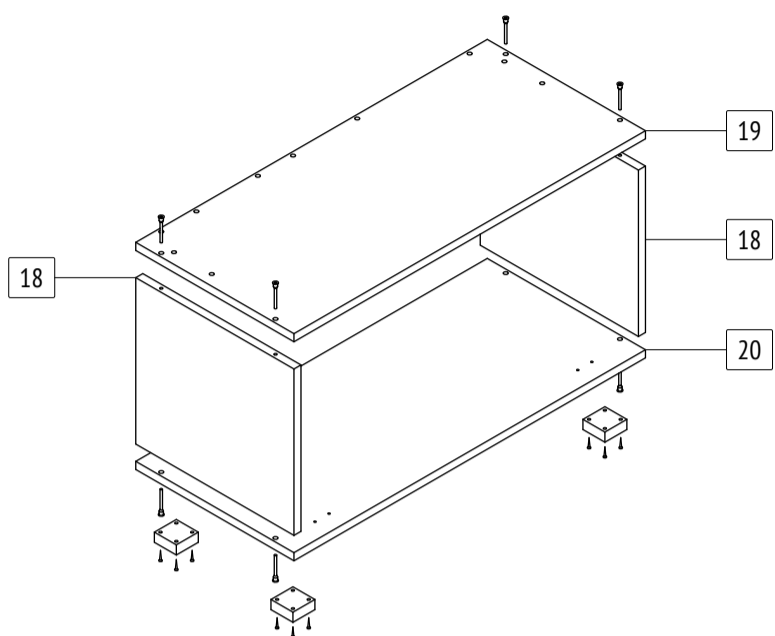
Гарантийный срок 24 месяца  
Срок эксплуатации 10 лет



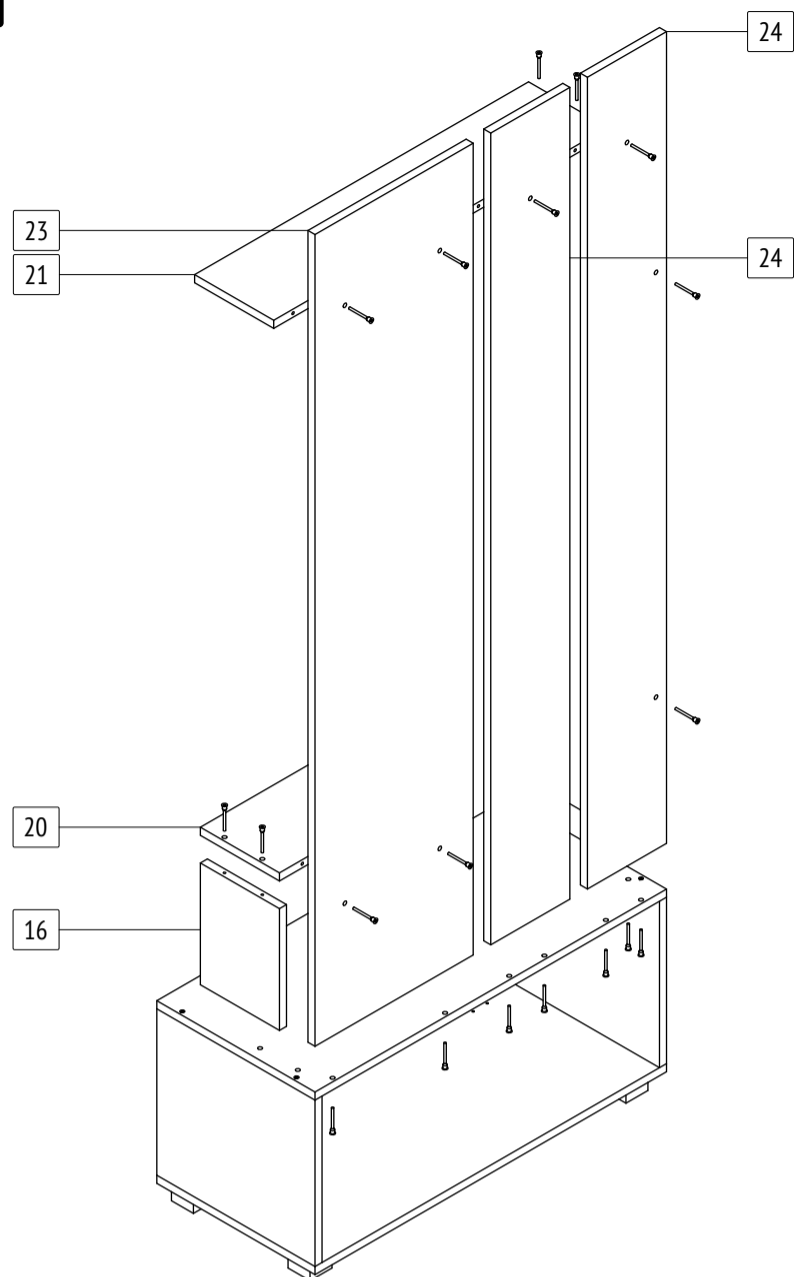
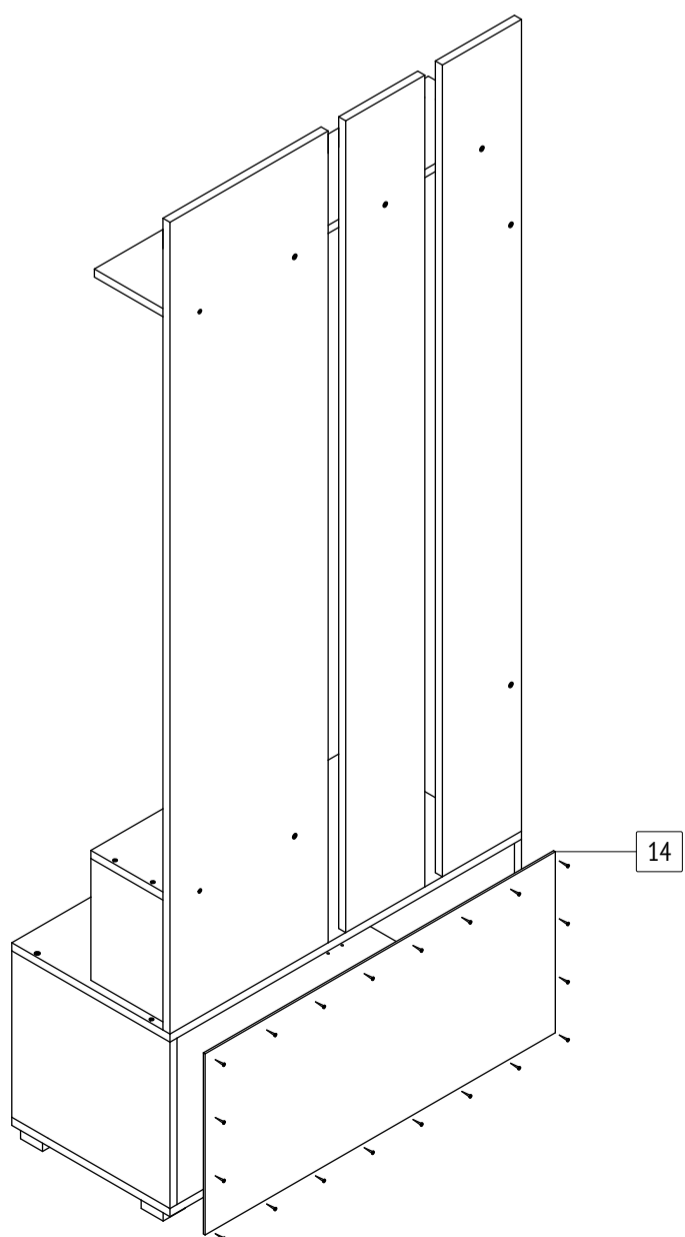
ЕАЭС Декларация о соответствии  
ЕАЭС N RU Д-РУ.РА02.В.59335/24



Сертификат соответствия  
РОСС RU.0C50.004408

**1****Возможна сборка в зеркальном исполнении**

Разметка для установки опор  
● отсутствует.

**2****3****4**