



“Азалия” МДФ 1200М(NEW)

Кровать 1200+мягкий элемент

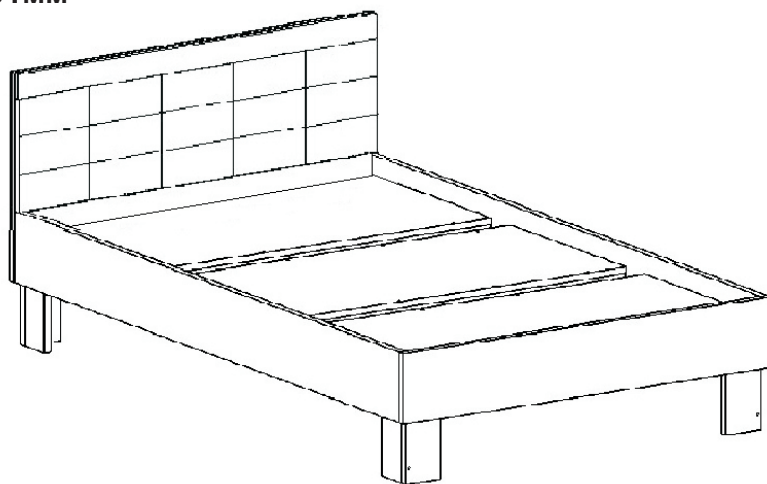


ГАБАРИТЫ:

Ширина- 1246мм

Длина- 2044мм

Высота- 901мм



Максимально допустимая нагрузка 90 кг.

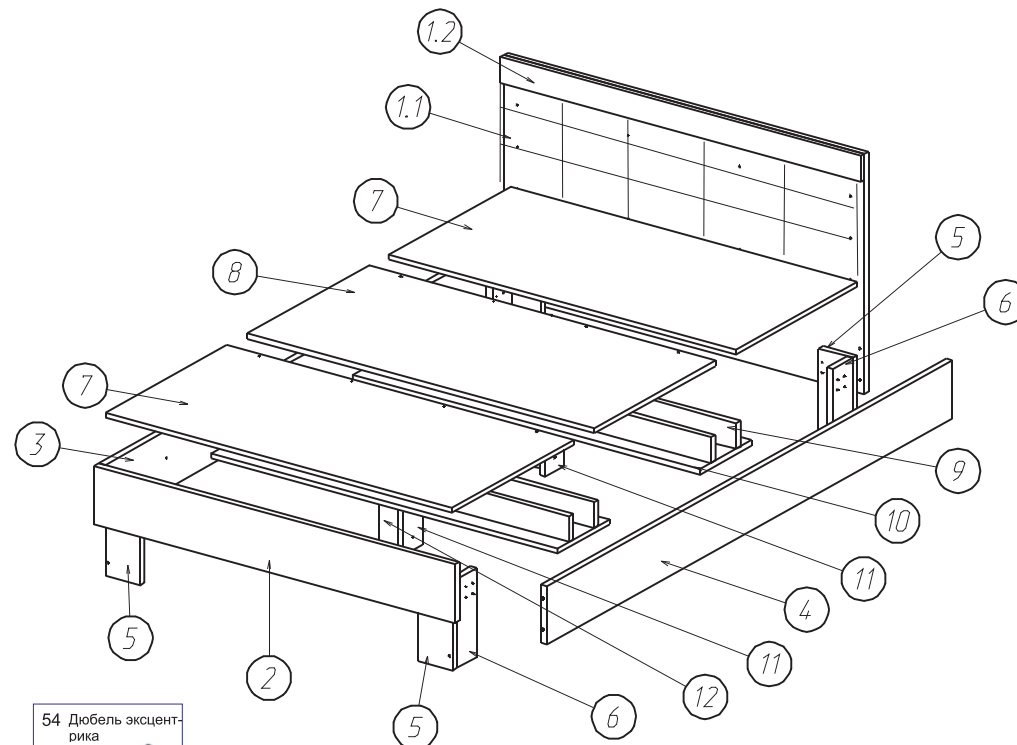
Претензии по качеству принимаются при наличии упаковочных ярлыков!!!

Изготовитель оставляет за собой право вносить незначительные изменения.

Изделие соответствует требованиям ГОСТ 19917-2014

Сборку изделия производить согласно данной инструкции.

Перед началом сборки внимательно ознакомьтесь с инструкцией.



Сборочные элементы



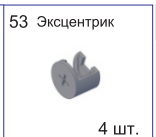
4 шт.



24 шт.



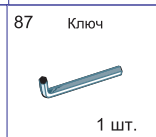
46 шт.



4 шт.



32 шт.



1 шт.



4 шт.



18 шт.



36шт



12 шт.



2 шт.



6 шт.



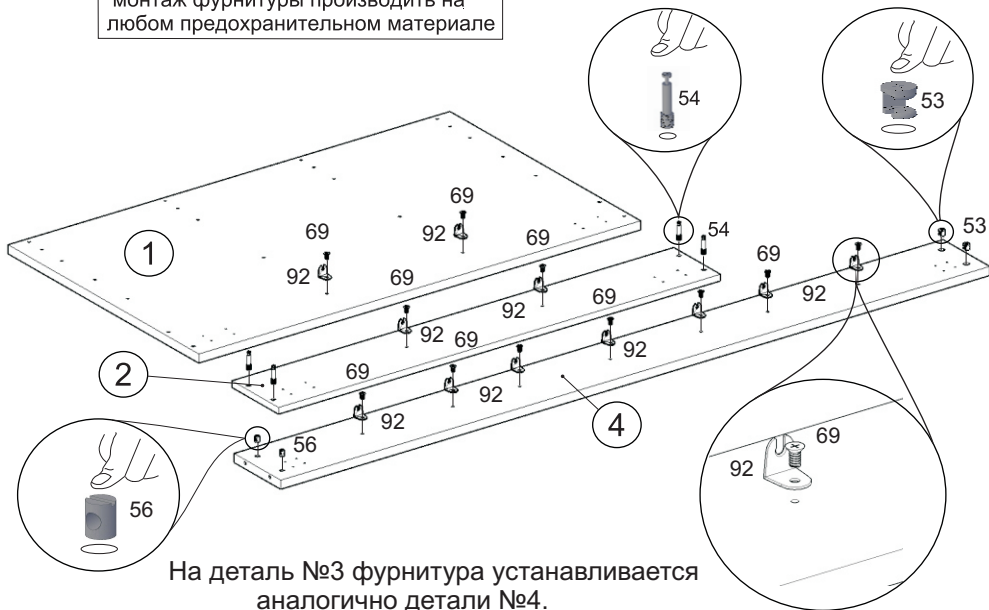
18шт.

№	Наименование	Размер	Кол-во
1	Изголовье	1246x740	1
1,2	Элемент изголовья	1246x80	1
1,3	Мягкий элемент	1244x366	1
2	Изножье	1243x179	1
3,4	Бок левый, правый	2000x179	2
5	Элемент опоры	274x120	4
6	Элемент опоры	274x98	4
7	Опора матраца	1198x600	2
8	Опора матраца	1198x600	1
9	Царга	1198x80	4
10	Горизонтальный щит	1198x256	2
11	Опора	178x96	2
12	Опора	178x96	2

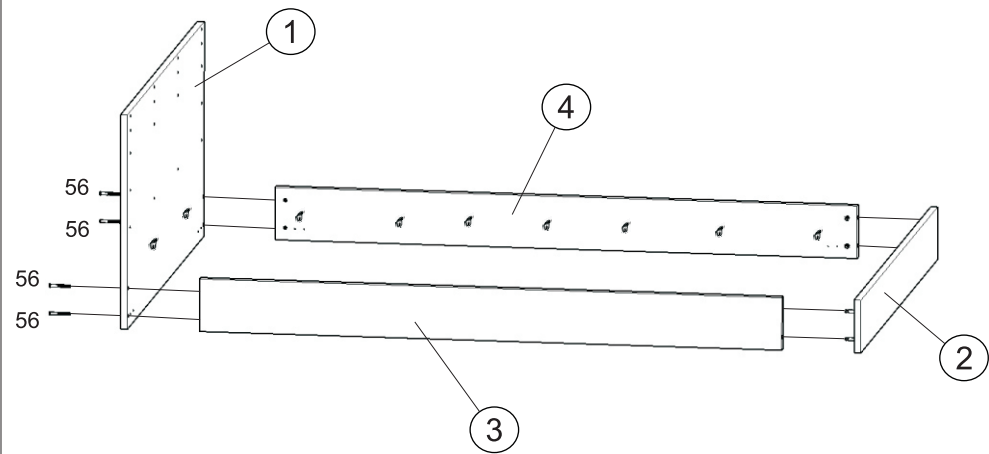
1

Внимание!

Во избежание потертостей деталей монтаж фурнитуры производить на любом предохранительном материале

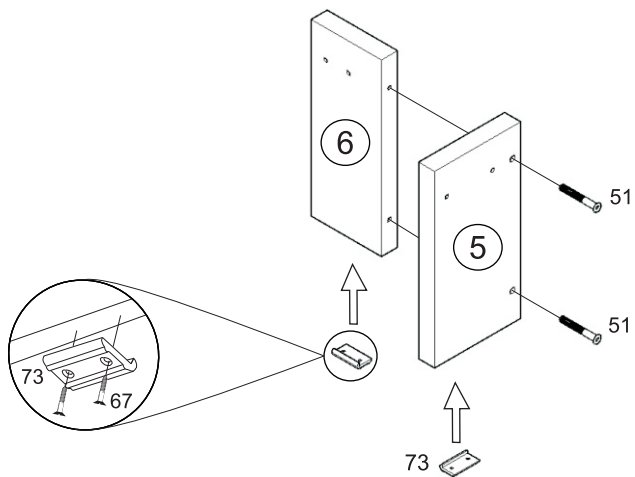


На деталь №3 фурнитура устанавливается аналогично детали №4.



3

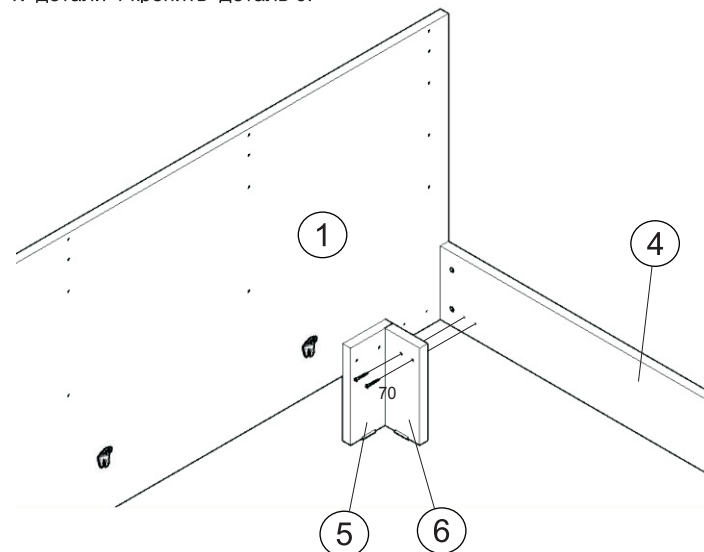
Остальные опоры собрать аналогичным образом.



4

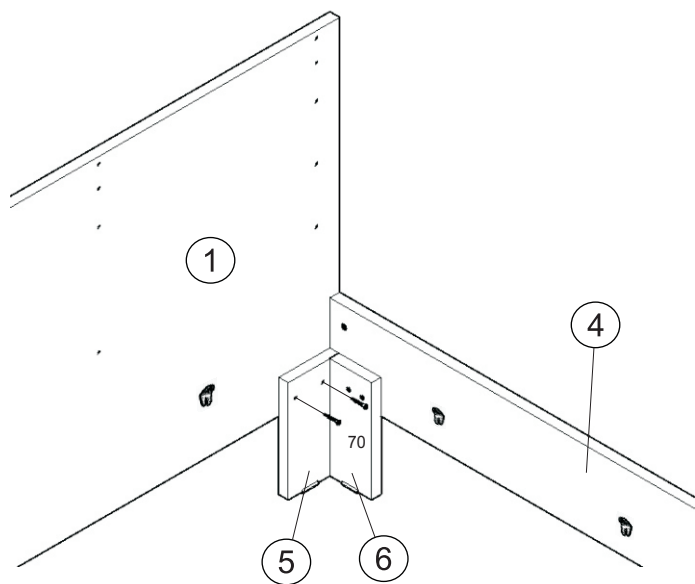
Внимание!

К детали 4 крепить деталь 6.



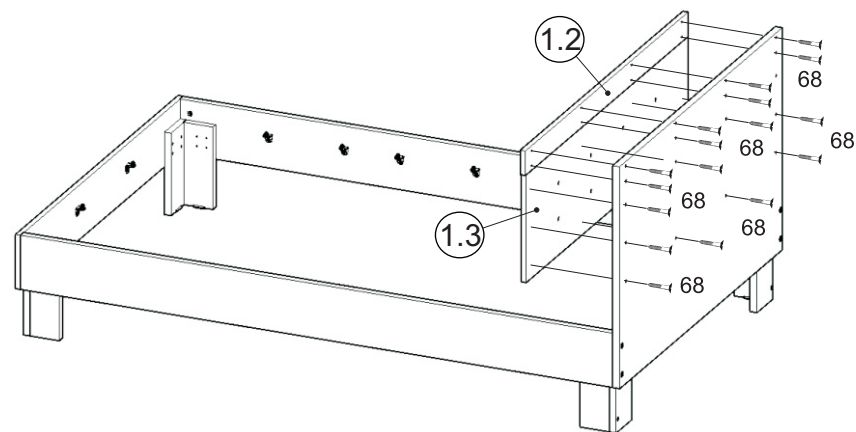
В изделии имеется четыре опоры, поэтому данный этап сборки производится четыре раза.

5

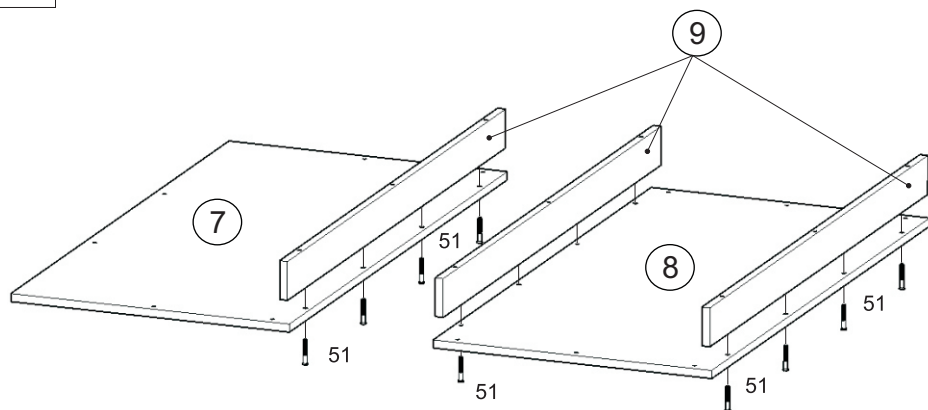


В изделии имеется четыре опоры, поэтому данный этап сборки производится четыре раза.

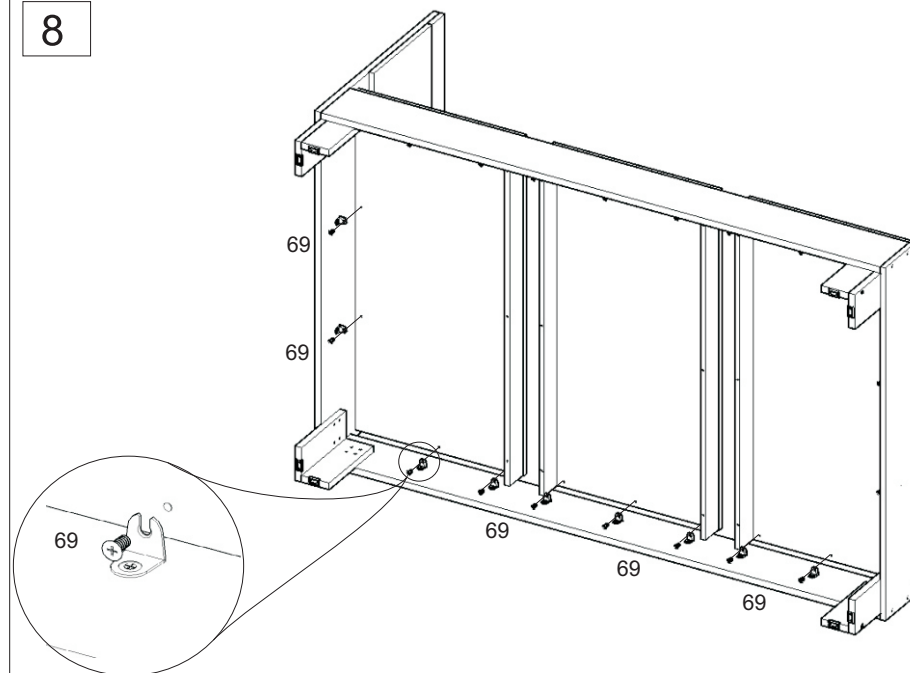
6



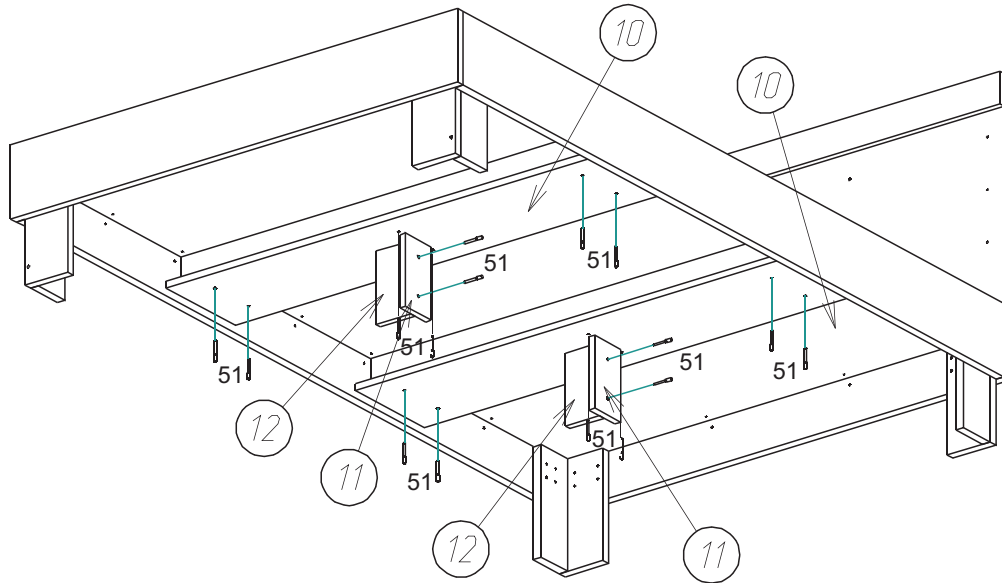
7



8



Для установки Дет.№10,11,12 изделие желательно установить на боковую панель.



Инструкция по сборке представляет собой логическую последовательность действий с помощью которой без труда можно собрать мебельное изделие в домашних условиях.

Что необходимо для сборки:

1. Молоток;

2. Отвертки:

- одна плоская;

- 2 вида крестовых.

1. Сборку мебели необходимо производить на ровной, чистой и твердой поверхности;
2. Во избежание повреждения поверхности деталей мебели рекомендуется на месте сборки положить мягкую толстую ткань или гофрокартон от упаковки;
3. Сборку можно производить непосредственно на месте установки мебельного изделия, так как изделие собирается в вертикальном положении (стоя) и не требует много места для сборки;
4. Перед началом сборки внимательно ознакомьтесь с инструкцией по сборке;
5. Обязательно следуйте установленной последовательности в инструкции (1 , 2 , 3) для более качественного результата сборки.

9

После окончательной сборки во всех видимых местах в головку конфирмата 51, винта 56 установить заглушки 52, в эксцентрик 53 установить заглушки 55.

Рекомендации по эксплуатации и уходу за мебелью:

- мебель эксплуатировать в проветриваемом, сухом помещении,
- не устанавливать вплотную к отопительным приборам,
- не ставить на поверхность горячие предметы,
- не ставить под прямые солнечные лучи, так как под их воздействием может измениться цвет лицевых поверхностей изделия,
- лицевые поверхности оберегать от механических повреждений, от попадания растворителей, щелочей, кислот и воды. (если такое произошло, незамедлительно протереть мягкой и быстро впитывающей тканью!)
- чистку поверхностей из ЛДСП производить сухой или пропитанной специальным средством мягкой тканью (фланель, сукно, плюш, миткаль и т.п.)
- для чистки стеклянных поверхностей используются специальные средства (предназначенные для стеклянных поверхностей!).
- поверхность из ЛДВП (задняя спинка изделия, дно ящиков) производить только сухой мягкой тканью.
- запрещено использовать в качестве чистящих средств, растворители, соду и средства, содержащие абразивные материалы,
- в мебели, имеющей крепление болтами, винтами, шурупами, при ослаблении соединений необходимо их периодически подтягивать!

Гарантийный срок эксплуатации 24 месяца.