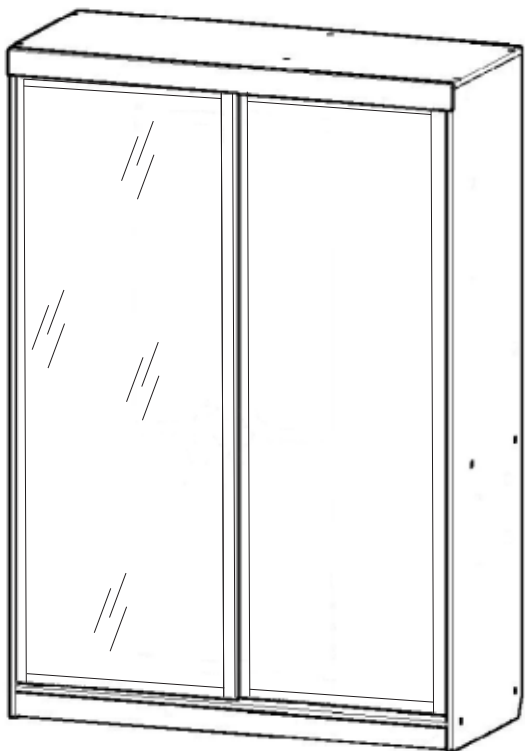


Азалия 26 Шкаф-купе 2-х створчатый.

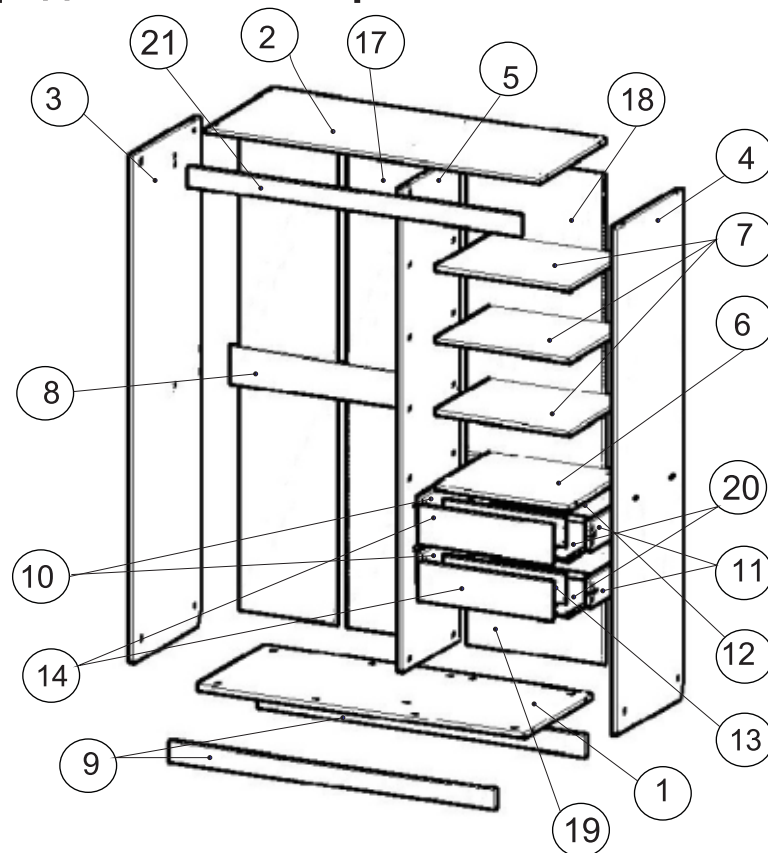
проект БИ.07.14.00.00, индексЖ1 -9/14

ГАБАРИТЫ:

Ширина - 1500 мм.
Глубина - 616 мм.
Высота - 2164 мм.



Перед началом сборки ознакомьтесь с инструкцией.



Сборочные элементы

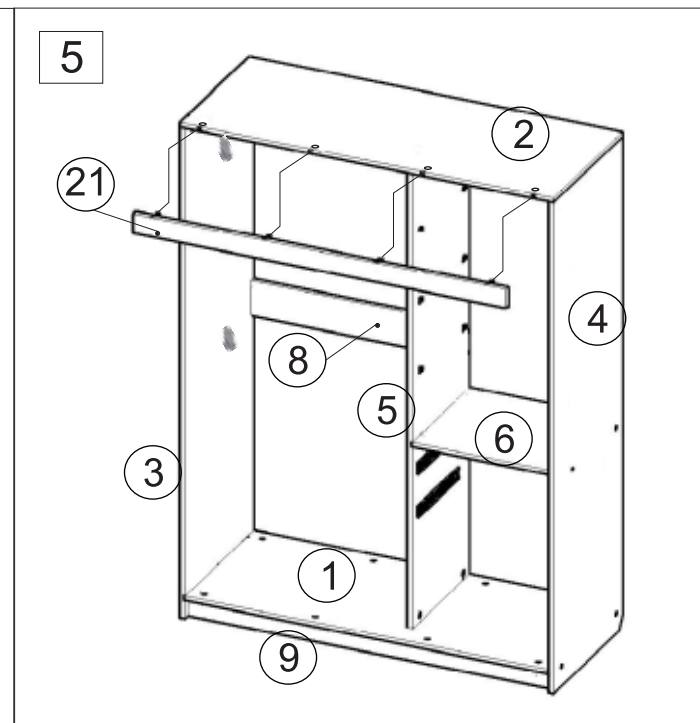
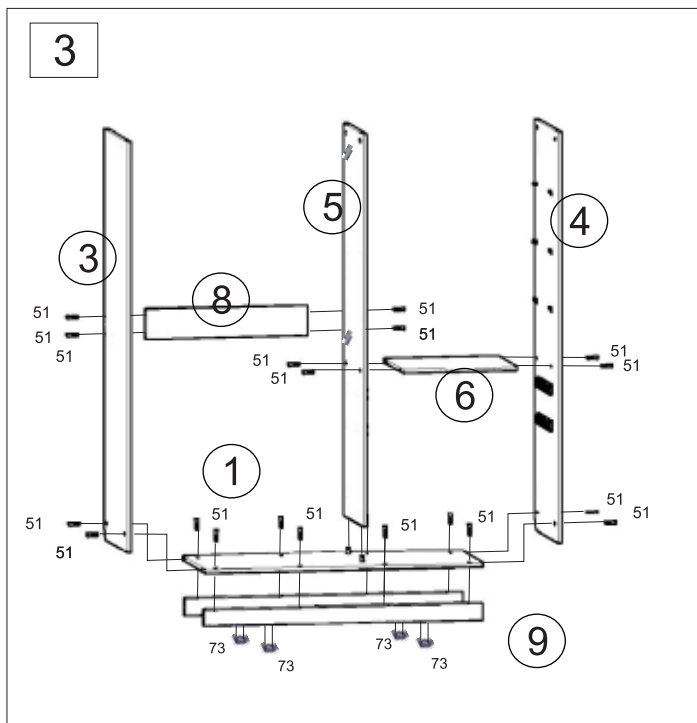
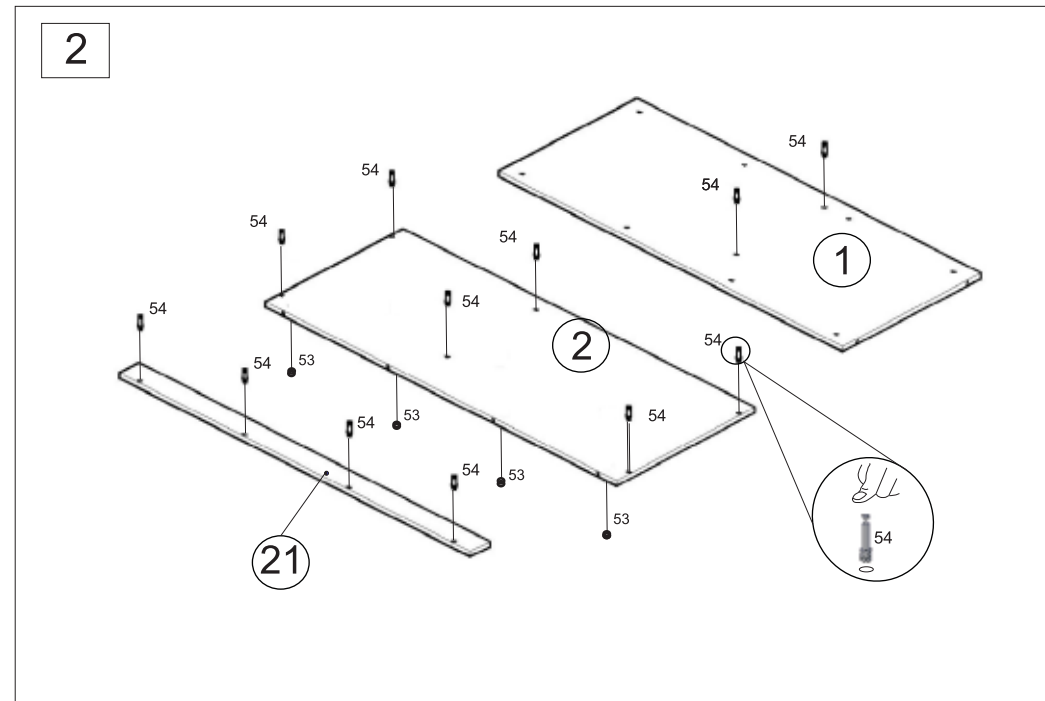
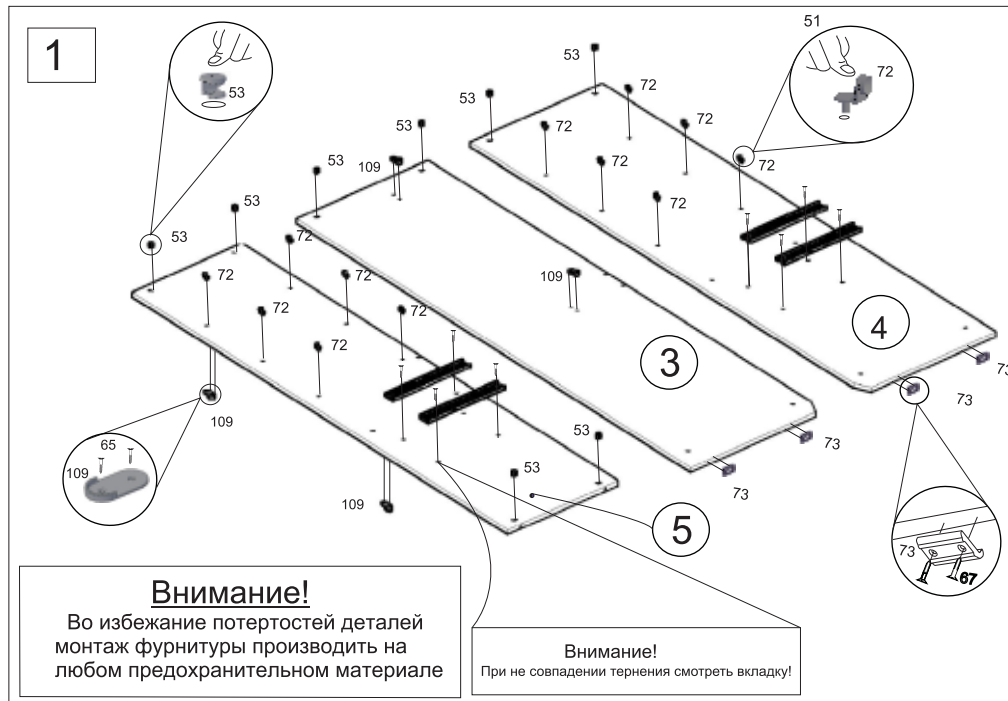
№	Н-ие:	Р-р:	Кол-во:
1	горизонтальная	1468x600	1
2	верх	1499x600	1
3,4	стойка левая\правая	2148x600	2
5	стойка средняя	2062x500	1
6	горизонтальная	600x500	1
7	полка	600x500	3
8	царга	852x150	1
9	цоколь	1468x70	2
10,11	боковина ящика лев.\прав.	450x120	4
12	Задняя стенка ящика	120 x 542	2
13	Фальш панель ящика	120 x 542	2
14	фасад ящика	160x594	2
15	дверца левая(лдсп)	2017x750	1
16	дверца правая(зеркало)	2017x750	1
17	задняя стенка 1	986x435	4
18	задняя стенка 2	1260 x 622	1
19	задняя стенка 3	820 x 622	1
20	дно ящика	572x448	2
21	накладка	1498x80	1

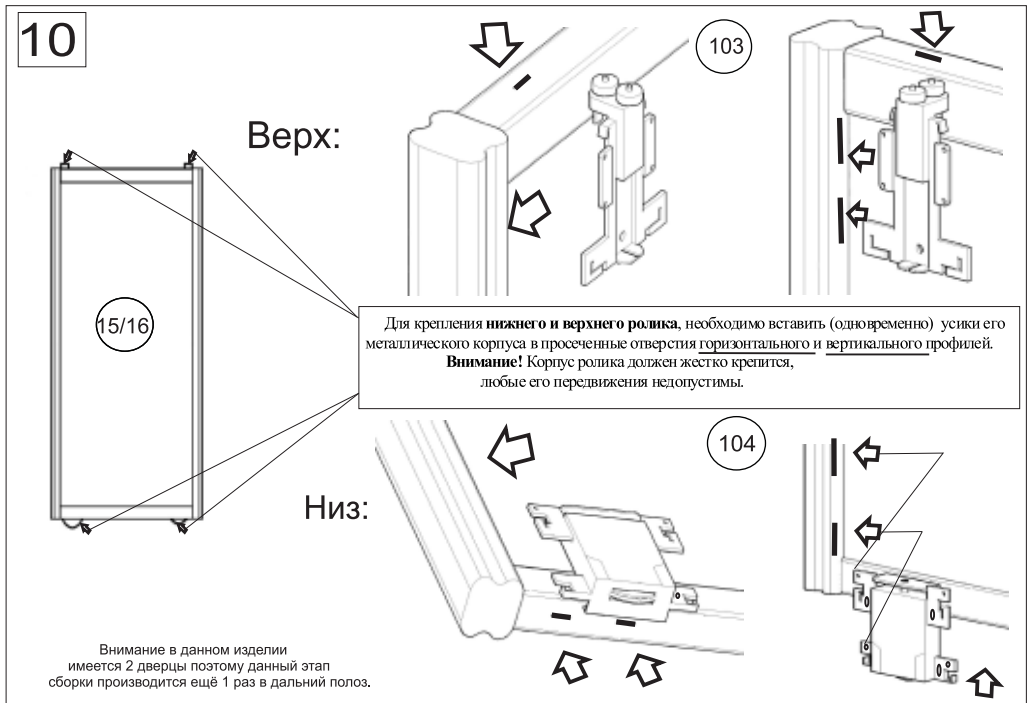
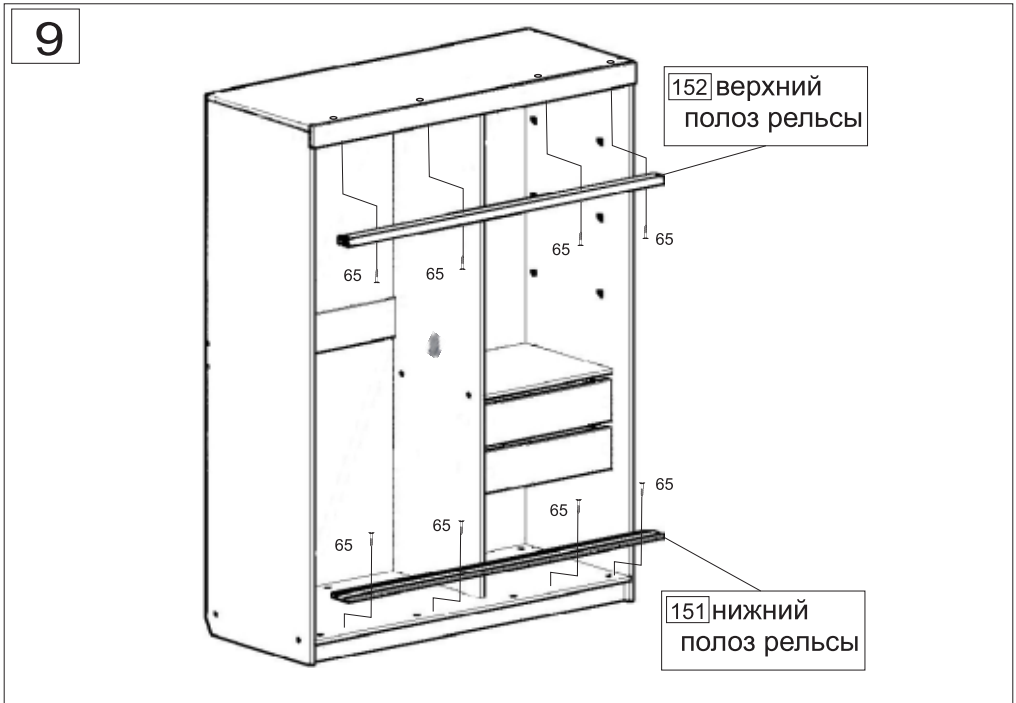
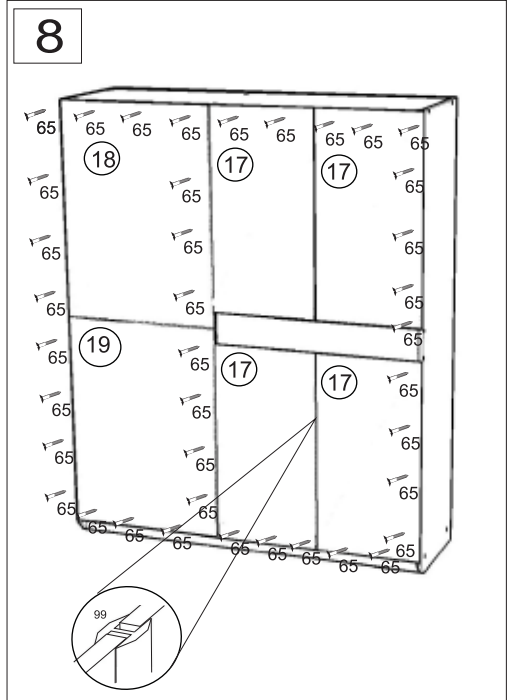
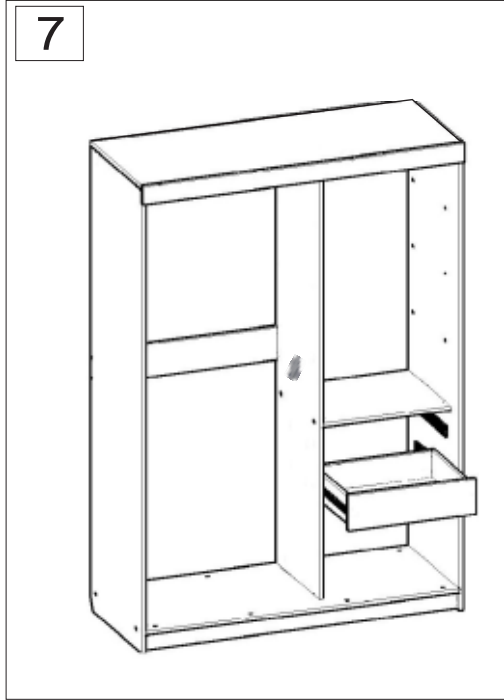
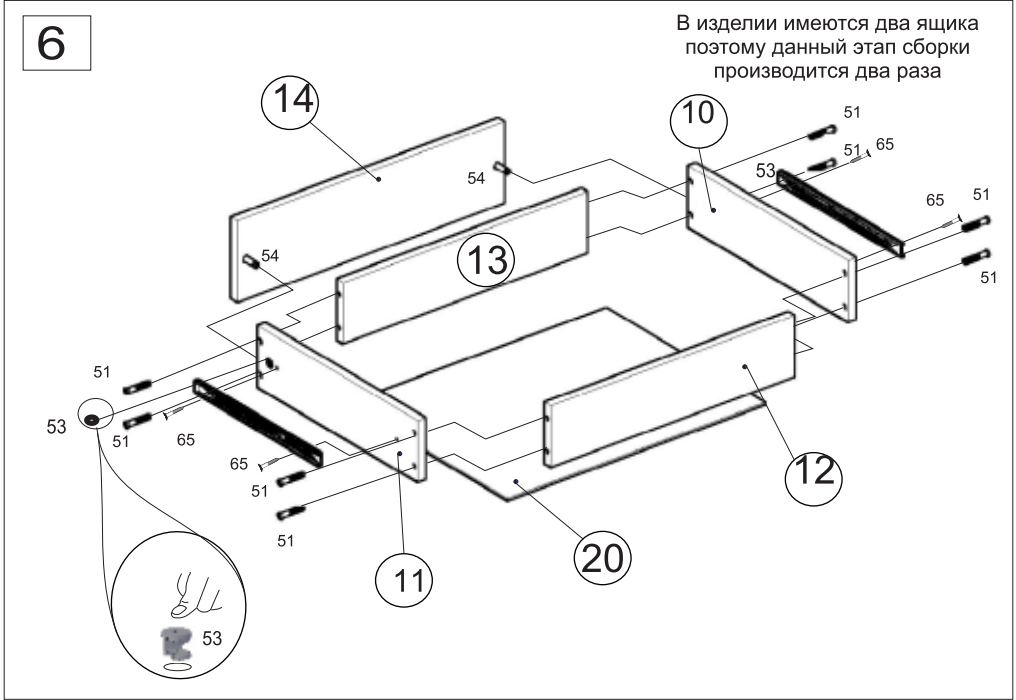
55 Заглушка конфирмата 16 шт.	152 Верхний полоз рельсы 1 шт.	151 Нижний полоз рельсы 1 шт.
109 Держатель штанги 4шт.	108 Штанга 2шт.	87 Ключ 1 шт.
58 Стяжка для задней стенки. 16шт.	65 Саморез 3.5x15 160шт.	83 Направляющие 450мм 2 компл.
51 Винт-конфирмат 42шт.	56 Заглушка эксцентрика. 12 шт.	73 Подпятник 6шт.
53 Эксцентрик 20шт.	54 Дюбель эксцентрика 20шт.	72 Полкодержатель 12 шт.

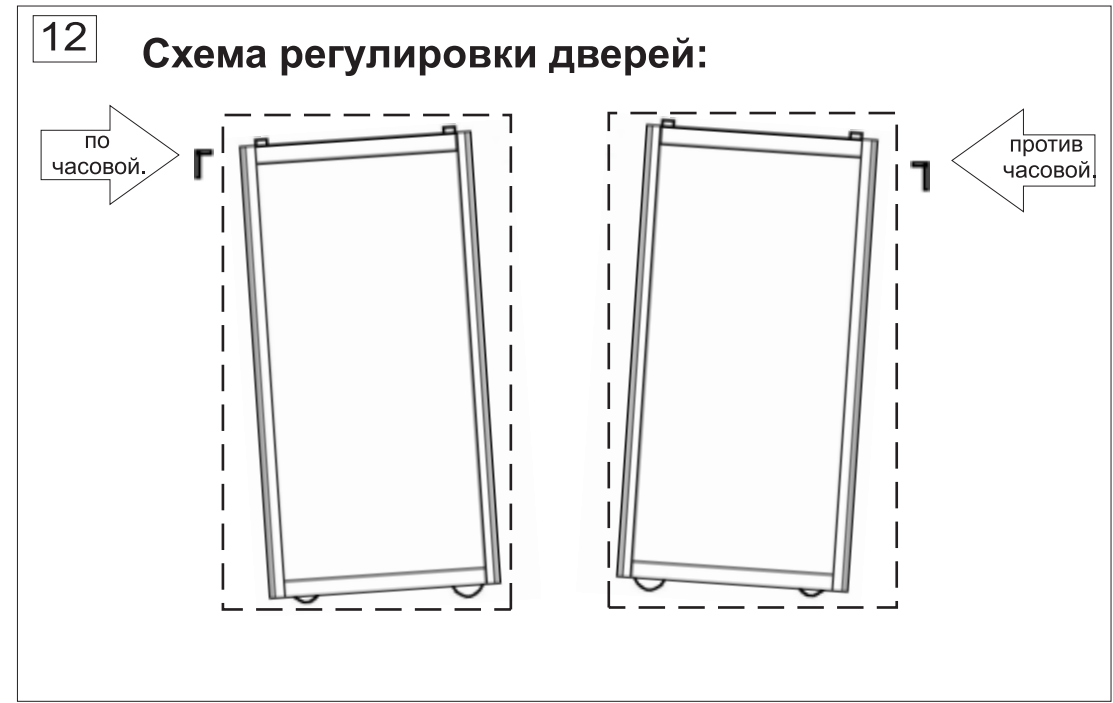
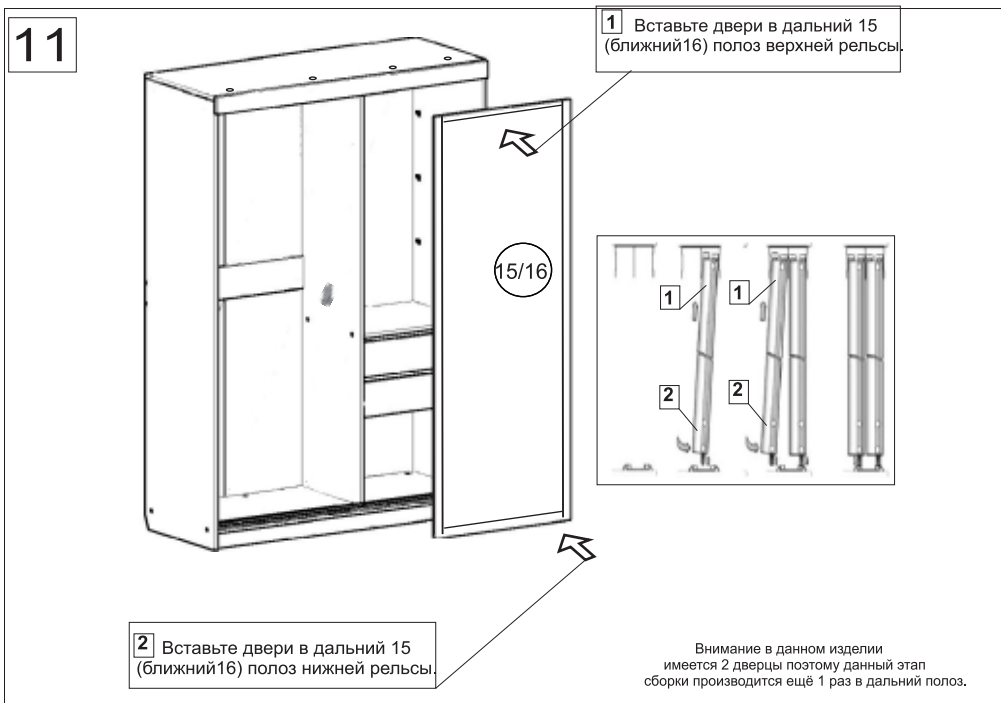
Претензии по качеству принимаются при наличии упаковочных ярлыков!!!

Изготовитель оставляет за собой право вносить незначительные изменения.

Изделие соответствует требованиям ГОСТ 16371-93
Сборку изделия производить согласно данной инструкции.







13 После окончательной сборки горки во всех видимых местах в головку конфирмата 51 установить заглушку конфирмата 52. Установить полки 10 и 9 на полкодержатели. Установить ящики на направляющие.

Инструкция по сборке представляет собой логическую последовательность действий с помощью которой без труда можно собрать мебельное изделие в домашних условиях.

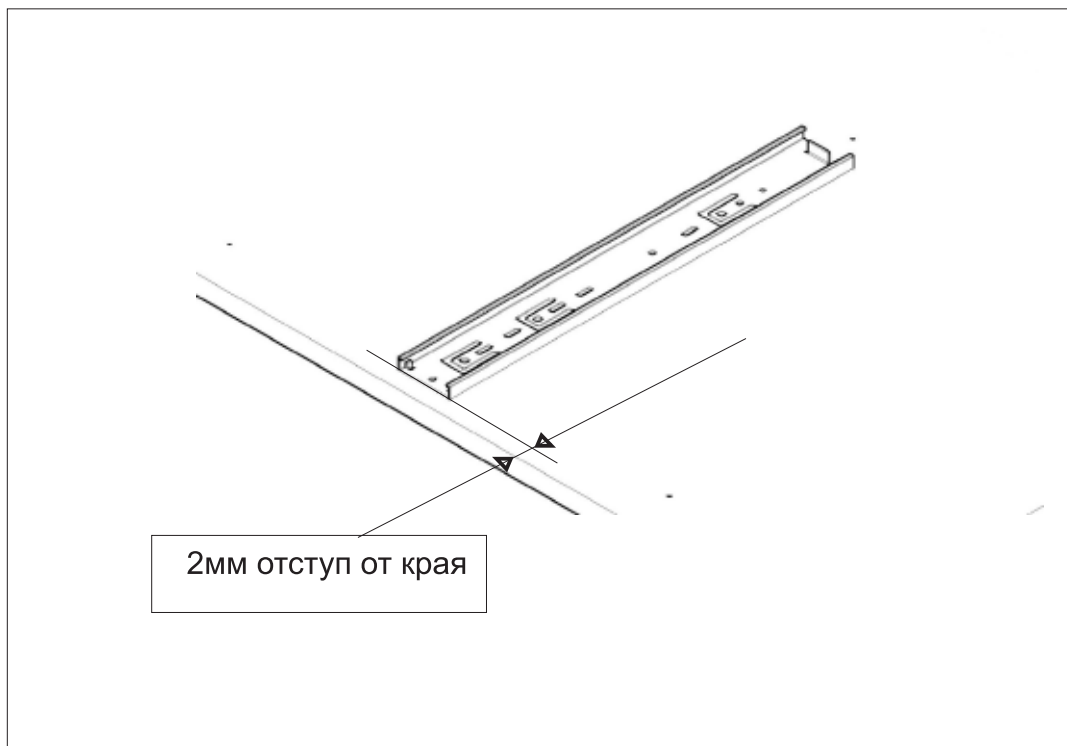
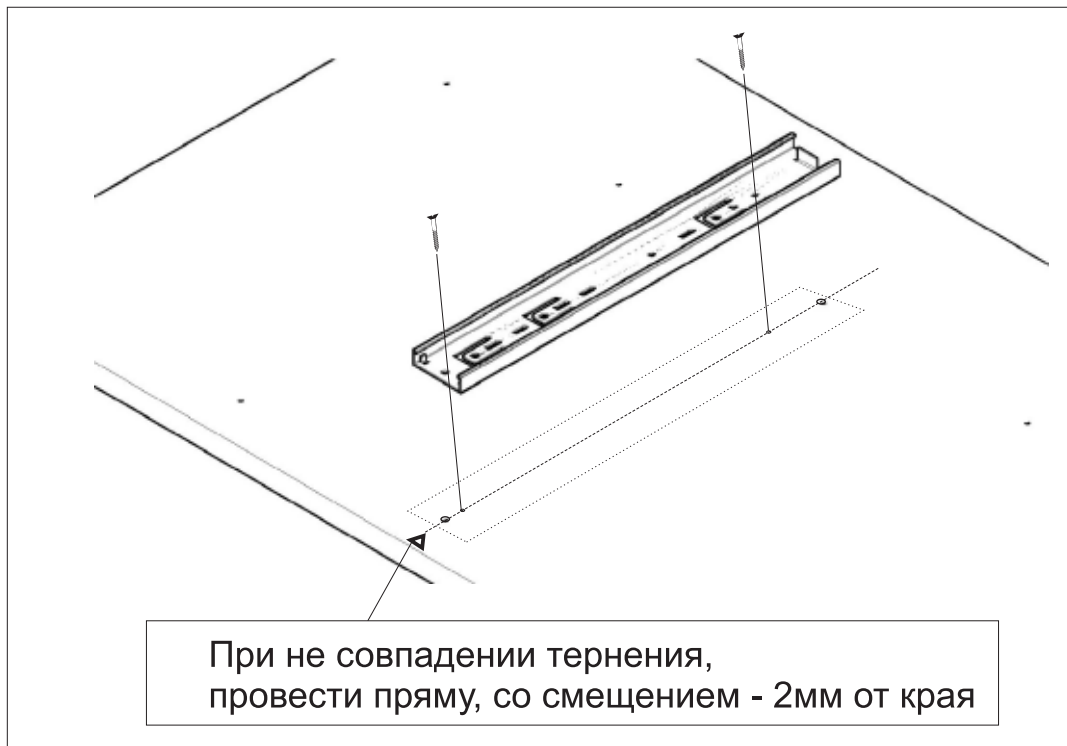
Что необходимо для сборки:

Отвертки:

- одна плоская;
- 2 вида крестовых отверток;

Рекомендации и предостережения при сборке мебели:

1. Сборку мебели необходимо производить на ровной, чистой и твердой поверхности;
2. Во избежание повреждения поверхности деталей мебели рекомендуется на месте сборки положить мягкую толстую ткань или гофрокартон от упаковки;
3. Сборку можно производить непосредственно на месте установки мебельного изделия, так как изделие собирается в вертикальном положении (стоя) и не требует много места для сборки;
4. Перед началом сборки внимательно ознакомьтесь с инструкцией по сборке
5. Обязательно следуйте установленной последовательности в инструкции (1 , 2 , 3 , и т. д.) для более качественного результата сборки.



Рекомендации по эксплуатации и уходу за мебелью:

- мебель эксплуатировать в проветриваемом, сухом помещении,
- не устанавливать вплотную к отопительным приборам,
- не ставить на поверхность горячие предметы,
- не ставить под прямые солнечные лучи, так как под их воздействием может измениться цвет лицевых поверхностей изделия,
- лицевые поверхности оберегать от механических повреждений, от попадания растворителей, щелочей, кислот и воды. (если такое произошло, незамедлительно протереть мягкой и быстро впитывающей тканью!)
- чистку поверхностей из ЛДСП производить сухой или пропитанной специальным средством мягкой тканью (фланель, сукно, плюш, миткаль и т.п.)
- для чистки стеклянных поверхностей используются специальные средства (предназначенные для стеклянных поверхностей!).
- поверхность из ЛДВП (задняя спинка изделия, дно ящиков) производить только сухой мягкой тканью.
- запрещено использовать в качестве чистящих средств, растворители, соду и средства, содержащие абразивные материалы,
- в мебели, имеющей крепление болтами, винтами, шурупами, при ослаблении соединений необходимо их периодически подтягивать!