

Руководство по эксплуатации Гарантийный талон

Инфракрасный обогреватель
ламповый



BIH-LM-1.5-R

Code-128

Перед началом эксплуатации прибора внимательно изучите данное руководство и храните его в доступном месте.

Ballu[®] MACHINE

Свидетельство о приемке

_____ М.П.

Содержание

2	Используемые обозначения
3	Правила безопасности
4	Назначение и применение прибора
5	Устройство и принцип работы прибора
5	Технические характеристики
5	Управление прибором
5	Уход и обслуживание
5	Срок эксплуатации
5	Транспортировка и хранение
6	Гарантия
6	Комплектация
6	Утилизация прибора
7	Поиск и устранение неисправностей
7	Дата изготовления
7	Сертификация продукции
9	Гарантийный талон

Используемые обозначения



ВНИМАНИЕ!

Требования, несоблюдение которых может привести к тяжелой травме или серьезному повреждению оборудования.



ОСТОРОЖНО!

Требования, несоблюдение которых может привести к серьезной травме или летальному исходу.

ПРИМЕЧАНИЕ

1. В тексте данной инструкции инфракрасные обогреватели могут иметь такие названия как прибор, устройство, изделие, нагреватель.
2. Производитель оставляет за собой право без предварительного уведомления покупателя вносить изменения в конструкцию, комплек-

тацию или технологию изготовления изделия с целью улучшения его свойств.

3. Если после прочтения инструкции у Вас останутся вопросы по эксплуатации прибора, обратитесь к продавцу или в специализированный сервисный центр для получения разъяснений.
4. Если поврежден кабель питания, он должен быть заменен производителем или авторизованной сервисной службой или другим квалифицированным специалистом, во избежание серьезных травм.
5. Прибор должен быть установлен с соблюдением существующих местных норм и правил эксплуатации электрических сетей.
6. В тексте и цифровых обозначениях инструкции могут быть допущены опечатки.
7. На изделии присутствует этикетка, на которой указаны технические характеристики и другая полезная информация о приборе.

Правила безопасности



ОСТОРОЖНО!

- Данный обогреватель не оборудован устройством управления температурой в комнате. Не использовать обогреватель в малых помещениях, когда в них находятся лица, не способные покинуть помещение собственными силами, если не обеспечено постоянное наблюдение за ними.



ВНИМАНИЕ!

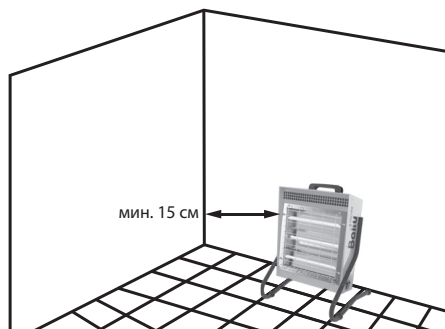
- Для подключения прибора к электросети, пользуйтесь источником с напряжением - 230 В и частотой 50Гц.
- Не устанавливайте прибор возле штор и других легковоспламеняющихся предметов.
- **ПРЕДУПРЕЖДЕНИЕ!**
Во избежание перегрева обогреватель не накрывать.
- Не использовать данный обогреватель с программатором, таймером, отдельной системой дистанционного управления или любым другим устройством, которое включает обогреватель автоматически, поскольку существует опасность пожара, если обогреватель накрыт или установлен неправильно.
- При эксплуатации нагревателя соблюдайте общие правила безопасности при пользовании электроприборами.
- Инфракрасный обогреватель ламповый является электрическим прибором и, как всякий прибор, его необходимо оберегать от ударов, попадания пыли и влаги.
- Перед эксплуатацией прибора убедитесь, что электрическая сеть соответствует необходимым параметрам по силе тока и имеет цепь заземления.
- Запрещается эксплуатация обогревателей в помещениях с взрывоопасной средой; с биоактивной средой; сильно запыленной средой; со средой вызывающей коррозии материалов.
- Во избежание поражения электрическим током не эксплуатируйте прибор при появлении искрения, наличии видимых повреждений кабеля питания. Замену поврежденного кабеля электропитания должны проводить только квалифицированные специалисты сервисного центра.
- Во избежание поражения электрическим то-

ком запрещается эксплуатация обогревателя в непосредственной близости от ванны, душа или плавательного бассейна.

- Обогреватель должен быть установлен так, чтобы выключатели и прочие управляющие устройства не могли бы быть доступны для касания человеком, находящимся в ванне или душе.
- При перемещении прибора соблюдайте особую осторожность. Не ударяйте и не допускайте его падения, перемещение осуществляйте только при выключенном от сети приборе.
- Перед подключением обогревателя к электрической сети проверьте отсутствие поврежденной изоляции шнура питания, шнур питания не должен быть пережат тяжелыми предметами.
- Защитная решетка данного обогревателя предназначена для защиты от прямого доступа к нагревательным элементам и должна находиться на месте, когда обогреватель используется;
- Защитная решетка не дает полной защиты для маленьких детей и для немощных лиц.
- Прибор не предназначен для использования лицами (включая детей) с пониженными физическими, сенсорными или умственными способностями или при отсутствии у них жизненного опыта или знаний, если они не находятся под присмотром или не проинструктированы об использовании прибора лицом, ответственным за их безопасность.
- Дети должны находиться под присмотром для недопущения игр с прибором.
- Не устанавливайте обогреватель непосредственно под розеткой сетевого электроснабжения.
- Во избежание ожогов, во время работы обогревателя в режиме нагрева, не прикасайтесь к наружной поверхности.
- При повреждении шнура питания его замену во избежание опасности должны производить изготовитель, сервисная служба или подобный квалифицированный персонал. Не пытайтесь самостоятельно отремонтировать прибор. Обратитесь к квалифицированному специалисту.
- После транспортирования при температурах ниже рабочих необходимо выдержать прибор в помещении, где предполагается его эксплуатация, без включения в сеть не менее 2-х часов.
- После длительного хранения или перерыва в работе первое включение обогревателя не производить в режиме полного нагрева.
- Обогреватель предназначен для эксплуата-

ции в районах с умеренным и холодным климатом в помещениях с температурой от -10 до +40°C и относительной влажности до 93% (при температуре +25°C) в условиях, исключающих попадания на него капель брызг, а также атмосферных осадков.

- При установке прибора соблюдайте рекомендуемые расстояния от предметов.



ОСТОРОЖНО!

- Расстояние между фронтальной решеткой прибора и легко воспламеняющимися предметами должно быть не менее 70 см.
- Запрещено использовать обогреватель в случае повреждения стеклянной колбы нагревательного элемента.
- При обогреве открытых площадок необходимо организовать защиту прибора от прямого попадания влаги.
- В процессе работы обогревателя не прикасайтесь к защитной решетке
- Прежде чем приступить к чистке прибора, обязательно отключите его от электросети и дождитесь, пока он полностью остынет.
- Используйте прибор по назначению, не допускается сушка вещей, лакокрасочных изделий и т.д.

Назначение и применение прибора

Инфракрасный обогреватель ламповый BALLU VIH-LM-1.5-R представляет собой электронно-нагревательный прибор с теплоотдачей, преимущественно инфракрасным излучением. Применяется для обогрева:

- Террас, беседок, открытых веранд;

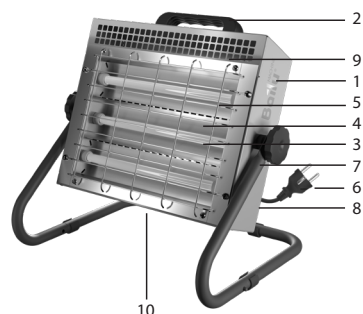
- Загородных домов и дач;
- Мастерских, гаражей, подсобных помещений;
- Помещений, при проведении строительных и отделочных работ;
- Павильонов, палаток, небольших торговых точек;
- Летних кафе и открытых зон ресторанов;
- Рабочих зон в промышленных и складских помещениях;
- Мест проведения мероприятий на открытом воздухе.

Инфракрасное излучение проходит сквозь воздух и обогревает предметы, стены и пол помещения, от которых в свою очередь, нагревается воздух. В отличие от систем конвективного отопления (тепловентиляторы, электрорадиаторы, стационарные батареи), при использовании которых сначала нагревается воздух по всему помещению, а от него предметы и тела, находящиеся в нем, система лучистого отопления в данном обогревателе, имеет ряд преимуществ:

- несколько более низкая температура воздуха в помещении, при комфортной температуре на поверхности предметов, пола, стен, создает эффект свежести;
- экономия электроэнергии;
- более низкая конвекция (тепловое движение объемов воздуха) снижает количество пыли, поднимаемой с пола.

Устройство и принципы работы прибора

Обогреватель представляет собой металлический окрашенный корпус на опорах, с отражателем, внутри которого расположены три нагревательных элемента, закрытых каминной решеткой.



Электрический мобильный воздушонагреватель

- 1 – корпус
- 2 – ручка переноски
- 3 – нагревательные элементы в кварцевых колбах
- 4 – отражатель
- 5 – защитная решетка
- 6 – сетевая кабель с вилкой
- 7 – опора
- 8 – клавишный переключатель
- 9 – выходные отверстия для воздуха
- 10 – входные отверстия для воздуха

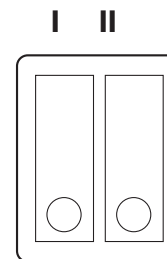
Технические характеристики

Параметр/Модель	ВИН-LM-1.5-R
Номинальная мощность нагрева, Вт	1500/1000/500
Напряжение питания, В ~ Гц	230 ~ 50
Максимальный номинальный ток, А	6,5
Степень защиты	IP21
Класс электрозащиты	1 класс
Площадь обогрева, м² *	до 25
Размеры прибора (Ш×В×Г), мм	360×340×290
Размеры упаковки (Ш×В×Г), мм	340×275×135
Вес нетто, кг	2,1
Вес брутто, кг	2,5

* Указано ориентировочное значение, которое может отличаться в зависимости от реальных условий эксплуатации.

Управление прибором

Для включения прибора воспользуйтесь клавишными переключателями, расположенными на его боковой стенке. Клавиши имеют следующие положения



Выключены клавиши – прибор отключен
Включена клавиша I – работает одна средняя лампа, обогрев 500 Вт

Включена клавиша II – работают две крайние лампы, обогрев 1000 Вт
Включены обе клавиши - работают три лампы, обогрев 1500 Вт



ВНИМАНИЕ!

Даже если у прибора выйдет из строя один или два нагревательных элемента (лампы), прибор может работать, используя оставшиеся нагревательные элементы. Ремонт прибора должен производить квалифицированный специалист. Для устранения неисправностей, связанных с заменой деталей и обрывом цепи, обращайтесь в специализированные ремонтные мастерские.



ВНИМАНИЕ!

Прибор снабжен датчиком защиты от опрокидывания. При отклонении прибора от вертикальной оси, более чем на 40-45° произойдет отключение ламп. Данное отключение не является неисправностью прибора.

Уход и обслуживание

При загрязнении, после обязательного выключения и остывания обогревателя, корпус протирать влажной тряпкой, а отражатель мягкой тряпкой, смоченной в спирте, не оставляющей после себя на поверхности царапин. Использование других жидкостей запрещается!

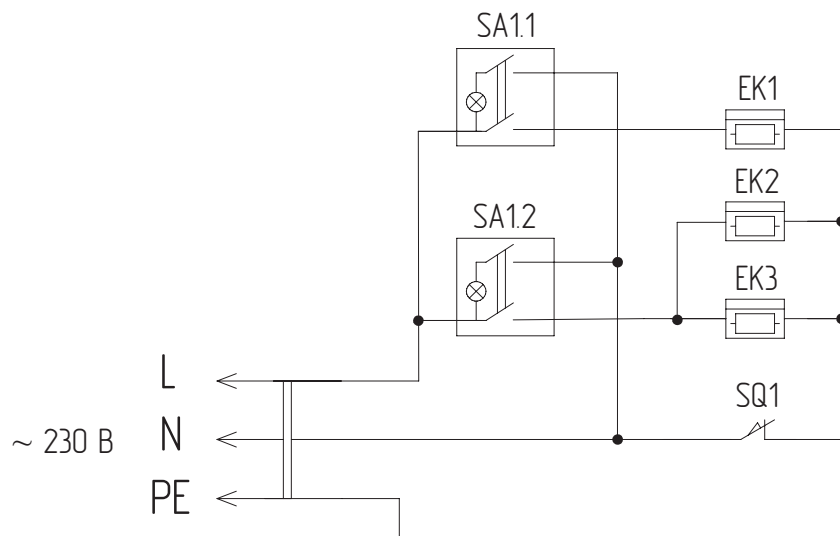
Срок эксплуатации

Срок эксплуатации прибора составляет 7 лет при условии соблюдения соответствующих правил по установке и эксплуатации.

Транспортировка и хранение

Обогреватель в упаковке изготовителя может транспортироваться всеми видами крытого транспорта, с исключением возможных ударов и перемещений внутри транспортного средства. Обогреватель должен храниться в упаковке изготовителя в закрытом помещении при температуре от +5 до +40°C и относительной влажности до 65% при температуре 25 °C.

Схема электрическая принципиальная ИК обогревателя



SA1 – выключатель нагревателей;
 EK1 – EK3 – нагревательный элемент;
 SQ1 – датчик защиты от опрокидывания.

Гарантия

Гарантийное обслуживание прибора производится в соответствии с гарантийными обязательствами, перечисленными в гарантийном талоне.



ВНИМАНИЕ!

Гарантия на прибор составляет 2 года.
 Гарантия на нагревательный элемент составляет 6 месяцев.

Комплектация

Инфракрасный обогреватель ламповый – 1 шт.
 Опора – 1 шт.
 Ручка для переноски – 1 шт.
 Руководство по эксплуатации с гарантийным талоном – 1 шт.
 Упаковка – 1 шт.

Утилизация прибора

По истечении срока службы прибор должен подвергаться утилизации в соответствии с нормами, правилами и способами, действующими в месте утилизации.

Не выбрасывайте прибор вместе с бытовыми отходами.

По истечении срока службы прибора, сдавайте его в пункт сбора для утилизации, если это предусмотрено местными нормами и правилами. Это поможет избежать возможные последствия на окружающую среду и здоровье человека, а также будет способствовать повторному использованию компонентов изделия.

Информацию о том, где и как можно утилизировать прибор можно получить от местных органов власти.

Поиск и устранение неисправностей

Перечень возможных неисправностей приведен в таблице ниже.

Неисправность	Вероятная причина	Способ устранения
Обогреватель не включается	Отсутствует напряжение в сети электропитания	Проверить наличие напряжения в сетевой розетке Проверить целостность шнура питания, неисправный заменить*
	Не работает переключатель	Проверить срабатывание переключателя, неисправный заменить*
Не светит одна из ламп	Не работает переключатель	Проверить срабатывание переключателя, неисправный заменить*
	Обрыв цепи питания лампы	Устранить обрыв*
	Неисправны электронагревательные элементы	Заменить электронагревательные элементы*

* Для устранения неисправностей, связанных с заменой деталей и обрывом цепи, обращайтесь в специализированные ремонтные мастерские.

Дата изготовления

Дата изготовления указана на стикере на корпусе прибора, а также зашифрована в Code-128. Дата изготовления определяется следующим образом:

SN XXXXXXXX XXXX XXXXXXX XXXXXXX

а – месяц и год производства.

Сделано в России

www.ballu.ru



Сертификация продукции

Товар сертифицирован на территории Таможенного союза.

Товар соответствует требованиям нормативных документов:

ТР ТС 004/2011 «О безопасности низковольтного оборудования»

ТР ТС 020/2011 «Электромагнитная совместимость технических средств»

Изготовитель:

Общество с ограниченной ответственностью «Ижевский завод тепловой техники»
 Адрес: 426052, Россия, Удмуртская Республика, город Ижевск, ул. Лесозаводская, дом 23/110.
 Тел.: +7(3412)905410
 E-mail: office@iztt.ru

Приборы и аксессуары можно приобрести в фирменном интернет-магазине:

www.ballu.ru

или в торговых точках Вашего города.

ГАРАНТИЙНЫЙ ТАЛОН

Настоящий документ не ограничивает определенные законом права потребителей, но дополняет и уточняет оговоренные законом обязательства, предполагающие соглашение сторон либо договор

Поздравляем Вас с приобретением техники отличного качества!

Внимательно ознакомьтесь с гарантийным талоном и проследите, чтобы он был правильно заполнен и имел штамп Продавца. При отсутствии штампа и даты продажи (либо кассового чека с датой продажи) гарантийный срок изделия исчисляется со дня его изготовления.

Тщательно проверьте внешний вид изделия и его комплектность, все претензии по внешнему виду и комплектности изделия предъявляйте Продавцу при покупке изделия. Гарантийное обслуживание купленного Вами прибора осуществляется через Продавца, специализированные сервисные центры или монтажную организацию, проводившую установку прибора (если изделие нуждается в специальной установке, подключении или сборке).

По всем вопросам, связанным с техобслуживанием изделия, обращайтесь в специализированные сервисные центры. Подробная информация о сервисных центрах, уполномоченных осуществлять ремонт и техническое обслуживание изделия, находится на сайте www.ballu.ru.

Дополнительную информацию Вы можете получить у Продавца или по нашей информационной линии в Москве:

Тел.: **8 (800) 500-07-75**

По России звонок бесплатный

E-mail: service@ballu.ru

Адрес в Интернет: www.ballu.ru

В случае неисправности прибора по вине изготовителя обязательство по устранению неисправности ложится на уполномоченную изготовителем организацию. В данном случае покупатель в праве обратиться к Продавцу. Ответственность за неисправность прибора по вине организации, проводившей установку (монтаж) прибора, ложится на монтажную организацию. В данном случае необходимо обратиться к организации, проводившей установку (монтаж) прибора.

Для установки (подключения) изделия (если изделие нуждается в специальной установке, подключении или сборке) рекомендуем обращаться в специализированные сервисные центры. Вы можете воспользоваться услугами квалифицированных специалистов, однако Продавец, Уполномоченная изготовителем организация, Импортер, Изготовитель не несут ответственности за недостатки изделия, возникшие из-за его неправильной установки (подключения).

В конструкцию, комплектацию или технологию изготовления изделия, с целью улучшения его технических характеристик, могут быть внесены изменения. Такие изменения вносятся в изделие без предварительного уведомления Покупателя и не влекут обязательств по изменению/улучшению ранее выпущенных изделий. Убедительно просим Вас во избежание недоразумений до установки/эксплуатации изделия внимательно изучить его инструкцию по эксплуатации. Запрещается вносить в Гарантийный талон какие-либо изменения, а также стирать или переписывать какие-либо указанные в нем данные. Настоящая гарантия имеет силу, если Гарантийный талон правильно/четко заполнен и в нем указаны: наименование и модель изделия, его серийные номера, дата продажи, а также имеется подпись уполномоченного лица и штамп Продавца.

Настоящая гарантия распространяется на производственный или конструкционный дефект изделия.

Выполнение уполномоченным сервисным центром ремонтных работ и замена дефектных деталей изделия производятся в сервисном центре или у Покупателя (по усмотрению сервисного центра). Гарантийный ремонт изделия выполняется в срок не более 45 дней. В случае, если во время устранения недостатков товара станет очевидным, что они не будут устранены в определенный соглашением сторон срок, стороны могут заключить соглашение о новом сроке устранения недостатков товара. Указанный срок гарантийного ремонта изделия распространяется только на изделия, которые используются в личных, семейных или домашних целях, не связанных с предпринимательской деятельностью. В случае использования изделия в предпринимательской деятельности его гарантийный срок составляет 3 (три) месяца.

Гарантийный срок на комплектующие изделия (детали, которые могут быть сняты с изделия без применения каких-либо инструментов, т. е. ящики, полки, решетки, корзины, насадки, щетки, трубки, шланги и др. подобные комплектующие) составляет 3 (три) месяца. Гарантийный срок на новые комплектующие изделия, установленные на изделие при гарантийном или платном ремонте, либо приобретенные отдельно от изделия, составляет 3 (три) месяца со дня выдачи Покупателю изделия по окончании ремонта, либо продажи последнему этих комплектующих. Настоящая гарантия действительна только на территории РФ на изделия, купленные на территории РФ.

Настоящая гарантия не дает права на возмещение и покрытие ущерба, произошедшего в результате переделки или регулировки изделия, без предварительного письменного со-

гласия изготовителя, с целью приведения его в соответствие с национальными или местными техническими стандартами и нормами безопасности, действующими в любой другой стране, кроме РФ, в которой это изделие было первоначально продано.

Настоящая гарантия не распространяется на:

- периодическое обслуживание и сервисное обслуживание изделия (чистку, замену фильтров, форсунок, электродов, роторов, лопаток, соединительных втулок, уплотнений или устройств, выполняющих функции фильтров);
- любые адаптации и изменения изделия, в т. ч. с целью усовершенствования и расширения обычной сферы его применения, которая указана в Инструкции по эксплуатации изделия, без предварительного письменного согласия изготовителя;
- аксессуары, входящие в комплект поставки.

Настоящая гарантия также не предоставляется в случаях:

- если будет полностью/частично изменен, стерт, удален или будет неразборчив серийный номер изделия;
- использования изделия не по его прямому назначению, не в соответствии с его Инструкцией по эксплуатации, в том числе, эксплуатации изделия с перегрузкой или совместно со вспомогательным оборудованием, не рекомендуемым Продавцом, уполномоченной изготовителем организацией, импортером, изготовителем;
- наличия на изделии механических повреждений (сколов, трещин и т. д.), воздействий на изделие чрезмерной силы, химически агрессивных веществ, высоких температур, повышенной влажности/запыленности, концентрированных паров, если что-либо из перечисленного стало причиной неисправности изделия;
- ремонта/наладки/инсталляции/адаптации/пуска изделия в эксплуатацию не уполномоченными на то организациями/лицами; стихийных бедствий (пожар, наводнение и т. д.) и других причин, находящихся вне контроля Продавца, уполномоченной изготовителем организации, импортера, изготовителя и Покупателя, которые причинили вред изделию;
- неправильного подключения изделия к электрической или водопроводной сети, а также неисправностей (несоответствие рабочих параметров) электрической или водопроводной сети и прочих внешних сетей;
- применения не рекомендованного, некачественного и загрязненного топлива;
- дефектов, возникших вследствие попадания внутрь изделия посторонних предметов, жидкостей, кроме предусмотренных инструкцией по эксплуатации, насекомых и продуктов их жизнедеятельности и т. д.;
- неправильного хранения изделия;
- необходимости замены ламп, фильтров, элементов питания, аккумуляторов, предохранителей, а также стеклянных/фарфоровых/матерчатых и перемещаемых вручную деталей и других дополнительных быстроизнашивающихся/сменных деталей изделия, которые имеют собственный ограниченный период работоспособности, в связи с их естественным износом (форсунки, электроды, роторы, лопатки – 3 месяца с момента продажи), или если такая

замена предусмотрена конструкцией и не связана с разборкой изделия;

- дефектов системы, в которой изделие использовалось как элемент этой системы;
- дефектов, возникших вследствие невыполнения Покупателем указанной ниже Памятки по уходу за конвектором.

Покупатель-потребитель предупрежден о том, что в соответствии с п. 11 «Перечня непродовольственных товаров надлежащего качества, не подлежащих возврату или обмену на аналогичный товар другого размера, формы, габарита, фасона, расцветки или комплектации» Пост. Правительства РФ от 19.01.1998 № 55 он не вправе требовать обмена купленного изделия в порядке ст. 25 Закона «О защите прав потребителей» и ст. 502 ГК РФ. С момента подписания Покупателем Гарантийного талона считается, что:

- вся необходимая информация о купленном изделии и его потребительских свойствах предоставлена Покупателю в полном объеме, в соответствии со ст. 10 Закона «О защите прав потребителей»;
- покупатель получил Инструкцию по эксплуатации купленного изделия на русском языке и.....;
- покупатель ознакомлен и согласен с условиями гарантийного обслуживания/особенностями эксплуатации купленного изделия;
- покупатель претензий к внешнему виду/комплектности купленного изделия не имеет.

.....
Отметить здесь, если работа изделия проверялась в присутствии Покупателя.

Подпись Покупателя:

Дата:

Заполняется продавцом



ГАРАНТИЙНЫЙ ТАЛОН
сохраняется у клиента

Модель _____
Серийный номер _____
Дата продажи _____
Название продавца _____
Адрес продавца _____
Телефон продавца _____
Подпись продавца _____
Печать продавца _____

Заполняется установщиком



ГАРАНТИЙНЫЙ ТАЛОН
сохраняется у клиента

Модель _____
Серийный номер _____
Дата продажи _____
Название установщика _____
Адрес установщика _____
Телефон установщика _____
Подпись установщика _____
Печать установщика _____

Изымается мастером при обслуживании



ГАРАНТИЙНЫЙ ТАЛОН
на гарантийное обслуживание

Модель _____
Серийный номер _____
Дата продажи _____
Дата приема в ремонт _____
№ заказа-наряда _____
Проявление дефекта _____
Ф.И.О. клиента _____
Адрес клиента _____
Телефон клиента _____
Дата ремонта _____
Подпись мастера _____

Изымается мастером при обслуживании



ГАРАНТИЙНЫЙ ТАЛОН
на гарантийное обслуживание

Модель _____
Серийный номер _____
Дата продажи _____
Дата приема в ремонт _____
№ заказа-наряда _____
Проявление дефекта _____
Ф.И.О. клиента _____
Адрес клиента _____
Телефон клиента _____
Дата ремонта _____
Подпись мастера _____



Приборы и аксессуары можно приобрести
в фирменном интернет-магазине: www.ballu.ru
или в торговых точках Вашего города.