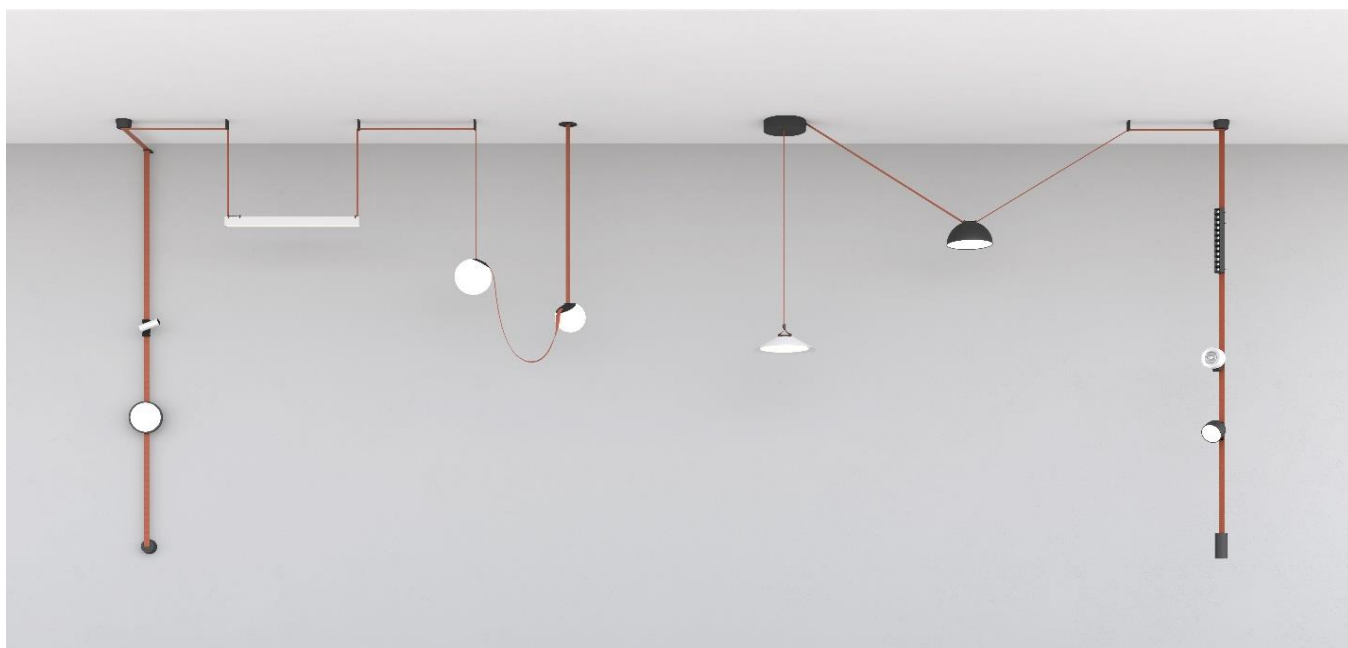


Ременная трековая система освещения BELTY



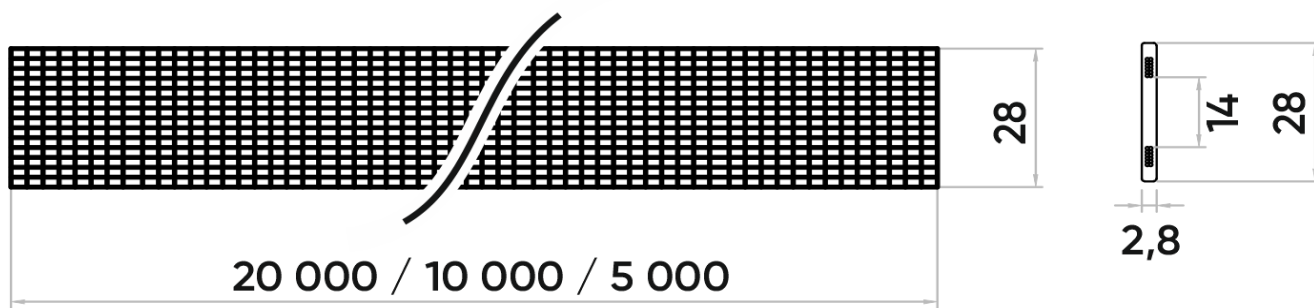
Техническое описание. Руководство по эксплуатации. Паспорт изделия.

1. ОБЩИЕ СВЕДЕНИЯ

- 1.1. Трек-ремень предназначен для установки светильников серии BELTY, подключение DC 48V.
- 1.2. Трек-ремень предназначен для накладного (подвесного) монтажа в натяжку или с провисанием с использованием аксессуаров серий BELTY Base, BELTY Rod.
- 1.3. Трек-ремень поставляется в бухтах длиной 5,10,20 метров.

2. ОСНОВНЫЕ ТЕХНИЧЕСКИЕ ХАРАКТЕРИСТИКИ

Рабочее напряжение питания светильников	DC 48V (блок питания приобретается отдельно)
Максимальный ток	8.3A
Максимальная суммарная нагрузка на трек-ремень	400 Вт
Климатическое исполнение	УХЛ 4
Диапазон рабочих температур окружающей среды	0...+50°C
Тип монтажа	Накладной, подвесной
Степень защиты от пыли и влаги	IP20
Класс защиты от поражения электрическим током	III
Совместимость со светильниками серий BELTY	SPOT, ORB, FLOW, GRILL, LINEAR
Размеры трека-ремня, LxWxH	5000/10000/20000 x 2,8 x 28 мм
Гарантийный срок	3 года




3. ДОПОЛНИТЕЛЬНЫЕ ОБОЗНАЧЕНИЯ В АРТИКУЛЕ

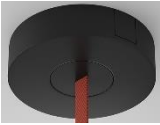
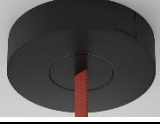



Обозначение	Цвет
BK	Черный
BR	Коричневый
DG	Темно-серый
LG	Светло-серый
DB	Темно-синий

4. АКСЕССУАРЫ

4.1. ТРЕКИ-РЕМНИ

Артикул	Наименование	Внешний вид
TR5500-XX	Трек-ремень 5 метров	
TR5501-XX	Трек-ремень 10 метров	
TR5502-XX	Трек-ремень 20 метров	
В комплекте монтажный инструмент и ножницы для резки ремня		
XX – обозначение цвета		




4.2. ОСНОВАНИЯ С ПОДАЧЕЙ ПИТАНИЯ

TR5510-BK	Накладное основание D205 x H50 мм с отсеком для блока питания и коннектором питания для ремня.	
TR5511-BK	Накладное основание D260 x H50 мм с отсеком для блока питания и коннектором питания для ремня.	
TR5512-BK	Накладное основание D75 x H43 мм без отсека для блока питания с коннектором питания для ремня.	
TR5513-BK	Встраиваемое основание D100 x H72, вырез d 70 мм. С коннектором питания для ремня.	
TR5514-BK	Встраиваемое основание с коннектором питания на гибком проводе. Внешний диаметр основания 65 мм, монтажное отверстие 50 мм. Длина кабеля питания до 1300 мм.	





4.3. КРЕПЛЕНИЯ ДЛЯ МОНТАЖА ТРЕКА-РЕМНЯ

TR5518-BK	Скоба-крепление для трека-ремня. Применяется для крепления трека-ремня в натяжку или с провисанием. ВНИМАНИЕ! При монтаже трека параллельно плоскости потолка для достижения желаемого эффекта ознакомьтесь с правилами расположения скоб, приведенными в настоящей инструкции.	
TR5515-BK	Усиленное накладное основание D75 x H43 мм. Без отсека для блока питания, без коннектора питания. Предназначено для крепления трека и создания перегиба под произвольным углом.	
TR5517-BK	Подвесное крепление серии для трека-ремня BELTY. Предназначено для монтажа трека-ремня при большой высоте потолков и/или создания эффекта "парения" трека ремня. Регулируемая длина подвеса, максимальная длина 120 см.	

4.4. НАКОНЕЧНИКИ

TR5516-BK	Утяжелитель позволяет монтировать трек-ремень вертикально вниз, предотвращая раскачивание свободного участка. Обрамляющие заглушки TR5519-BK и TR5520-BK входят в комплект поставки.	
TR5519-BK	Наконечник, предназначенный для декоративного обрамления трека-ремня с перегибом (созданием петли).	
TR5520-BK	Наконечник, предназначенный для декоративного обрамления конца трека-ремня.	

4.5. ШТАНГИ И АКСЕССУАРЫ ДЛЯ ПОДВЕСНОГО МОНТАЖА BELTY ROD

TR5532-BK	Штанга для трека-ремня BELTY. Предназначена для размещения трека-ремня различной конфигурации. L 1500 x D 20 мм. Рекомендуемое количество подвесов TR5536-BK не менее двух единиц. Две торцевые заглушки в комплекте.	
TR5534-BK	Штанга для трека-ремня BELTY. Предназначена для размещения трека-ремня различной конфигурации. L 2500 x D 20 мм. Рекомендуемое количество подвесов TR5536-BK не менее трех единиц. Две торцевые заглушки в комплекте.	
TR5536-BK	Крепление-зажим для штанги ROD. Позволяет закрепить трек-ремень в произвольном месте штанги. Для создания одной петли необходимы два крепления-зажима.	
TR5537-BK	Подвес для штанги серии Rod. Имеет возможность регулировки длины троса подвеса. Позволяет подвешивать штангу на высоте 20-120 см. Необходимый аксессуар для монтажа штанги.	

5. УСТАНОВКА И ПОДКЛЮЧЕНИЕ



ВНИМАНИЕ! Перед началом всех работ отключите электропитание.




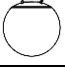
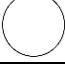



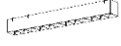
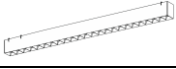


Запрещается подключать непосредственно к треку-ремню сетевое питание AC 230 В. Такое подключение ведет к выходу из строя светильников и лишает гарантии. Трек-ремень рассчитан на работу с безопасным напряжением DC 48В. Источник питания поставляется отдельно. Все работы по монтажу и подключению трека-ремня к сети питания AC 230 В должны проводиться только квалифицированным специалистом. В процессе эксплуатации допускается самостоятельный монтаж/демонтаж светильников к треку-ремню пользователем.

5.1. ПОДБОР БЛОКА ПИТАНИЯ

- Трек-ремень поставляется без блока питания. Мощность источника питания выбирается из расчета суммарной мощности всех используемых на треке-ремне светильников, умноженная на коэффициент запаса 1.2. При увеличении количества светильников на треке-ремне необходимо проверить, соответствует ли блок питания новой суммарной потребляемой мощности системы освещения. При необходимости установить более мощный блок питания.

5.2. ВЕСОВЫЕ ХАРАКТЕРИСТИКИ СВЕТИЛЬНИКОВ

- Ниже приведены весовые характеристики светильников системы BELTY. Учет весовой характеристики необходим для правильного проектирования осветительной системы и ее комплектации необходимым количеством аксессуаров. Верно спроектированная осветительная система будет иметь эстетичный внешний вид без деформации креплений

Артикул	Вес	Внешний вид
DK5540 / DK5541	480 г	
DK5542 / DK5543	400 г	
DK5546 / DK5547	165 г	
DK5550 / DK5551	300 г	
DK5552 / DK5553	350 г	
DK5566 / DK5567	360 г	
DK5560 / DK5561	760 г	
DK5564 / DK5565	620 г	
DK5570 / DK5571	330 г	
DK5572 / DK5573	720 г	
DK5574 / DK5575	330 г	
DK5576 / DK5577	720 г	

6. МОНТАЖ РЕМЕННОЙ СИСТЕМЫ / ОБЗОР КОМПЛЕКТУЮЩИХ

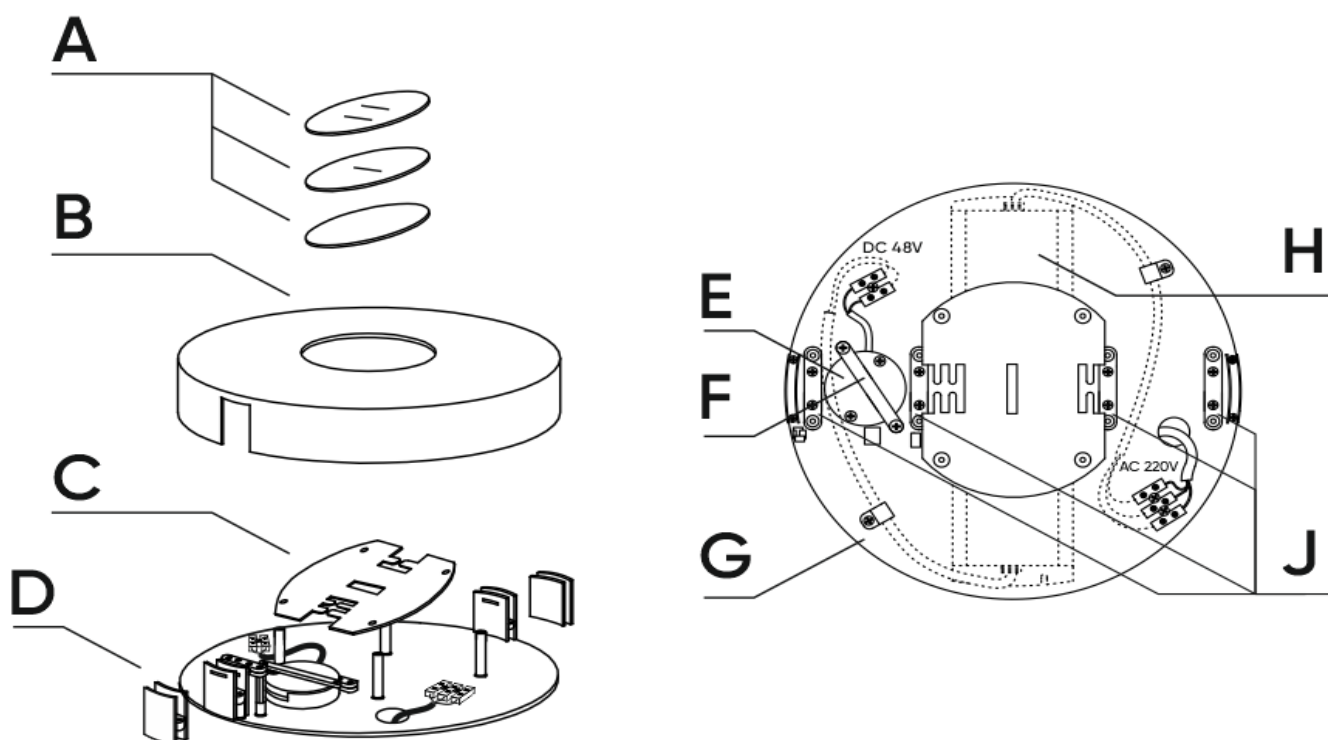
6.1. НАКЛАДНОЕ ОСНОВАНИЕ С РАЗМЕЩЕНИЕМ БЛОКА ПИТАНИЯ

ПРИМЕНЕНИЕ НАКЛАДНОГО ОСНОВАНИЯ С РАЗМЕЩЕНИЕМ БЛОКА ПИТАНИЯ



- Накладные основания с возможностью размещения блока питания являются незаменимыми комплектующими в случаях, когда отсутствует возможность скрытого размещения блока питания либо организации низковольтного вывода DC 48 V непосредственно к месту размещения ремненной системы. Накладные основания могут вмещать в себя блоки питания разных мощностей в зависимости от потребности конкретной осветительной системы.

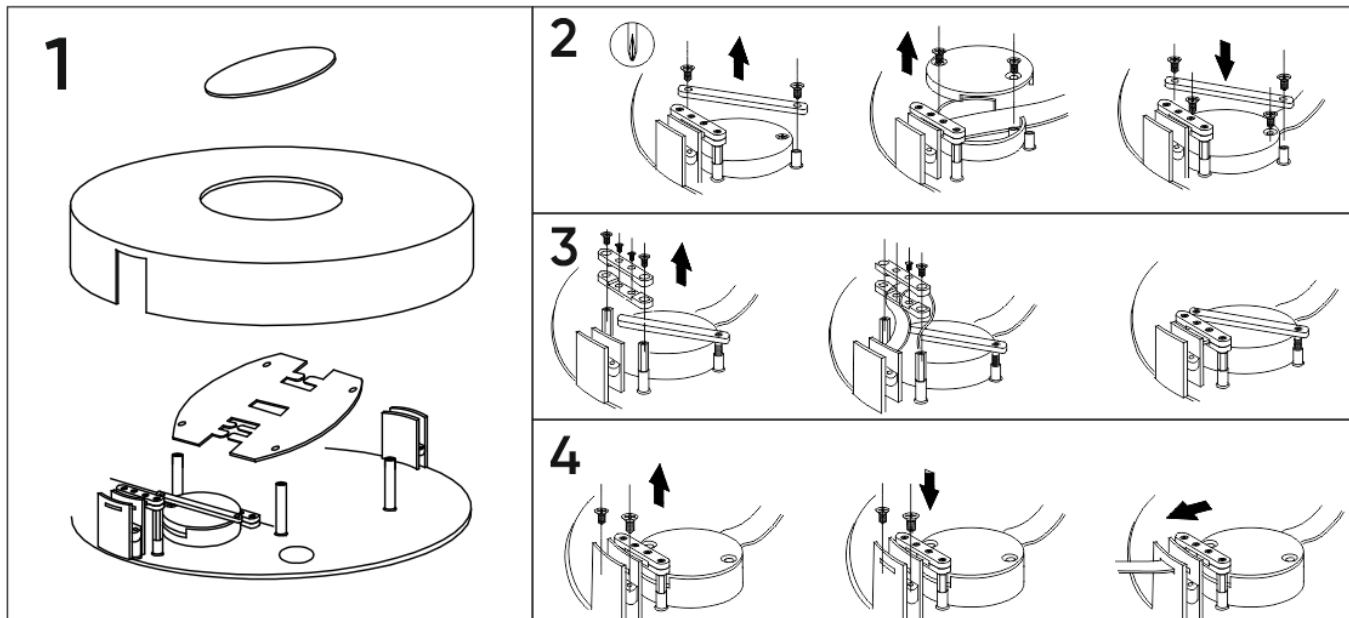
Артикул	Размер основания	Максимальный размер совместимого блока питания
TR5510-BK	D 205 x H 50 мм	L175 x W 62 x H 36 мм
TR5511-BK	D 260 x H 50 мм	L220 x W 70 x H 36 мм



Основные элементы накладного основания TR5510-BK / TR5511-BK

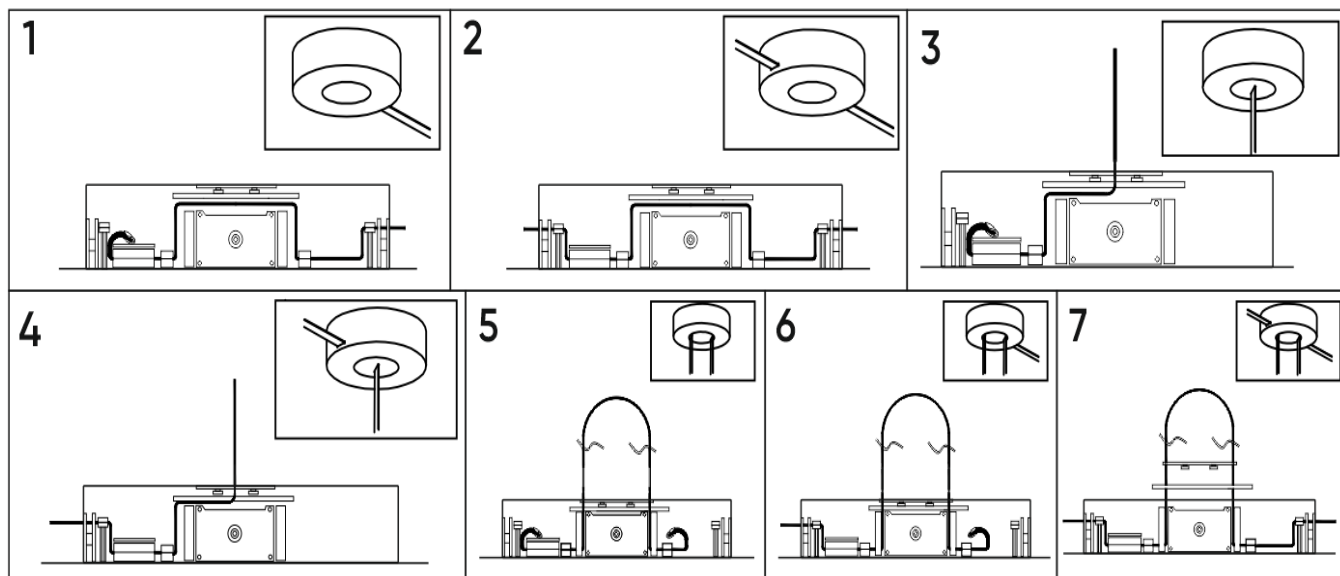
- A – сменные крышки основания с щелями для выпуска трека-ремня:
глухая – 1 шт, с одной прорезью – 1 шт, с двумя прорезями – 1 шт
- B – основная крышка накладного основания
- C – пластина-держатель блока питания
- D – сменные торцевые заглушки для выпуска трека ремня: глухая – 2 шт, с прорезью – 2 шт
- E – коннектор питания
- F – планка-фиксатор коннектора питания
- G – базовая деталь накладного основания
- H – место расположения блока питания
- J – механические фиксаторы ремня

МОНТАЖ НАКЛАДНОГО ОСНОВАНИЯ С РАЗМЕЩЕНИЕМ БЛОКА ПИТАНИЯ



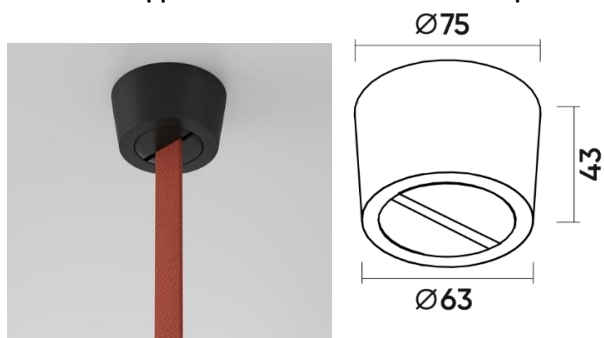
1. Откройте накладное основание, сняв сменную крышку (А), а также основную крышку накладного основания (В). Снимите пластину-держатель (С), выкрутив 4 удерживающих ее самореза.
2. Снимите планку-фиксатор подвода питания, затем откройте крышку подвода питания и установите в нее трек-ремень. При этом с усилием надавите на трек ремень так, чтобы электрические контакты в виде медных шипов глубоко вошли в трек-ремень. Соберите подвод питания в обратном порядке, закрепите его на основании при помощи планки фиксатора (F).
3. Зафиксируйте трек-ремень при помощи механических фиксаторов (J), следуя правилу: трек-ремень должен быть закреплен механическим фиксатором с каждой из сторон, откуда осуществляется его выпуск наружу из накладного основания.
4. При необходимости выпуска трека-ремня с торцов накладного основания замените глухую торцевую заглушку (А) на ее модификацию с прорезью для трека-ремня.

ВОЗМОЖНЫЕ ВАРИАНТЫ ВЫВОДА ТРЕКА-РЕМНЯ ИЗ ОСНОВАНИЯ



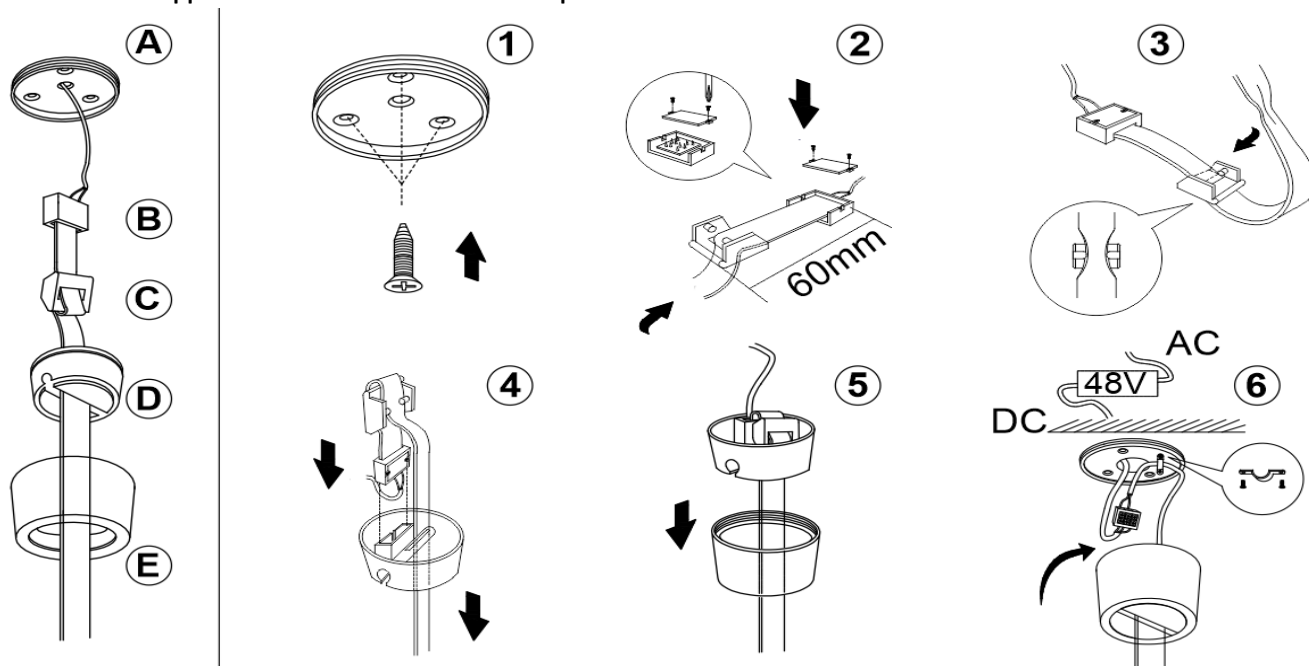
- 1 – с одного торца, 2 – с двух торцов (насквозь), 3 – один вертикальный вывод, 4 - комбинированный вывод торец + вертикальный, 5 – два вертикальных вывода, 6 – два вертикальных + один горизонтальный, 7 – два горизонтальных + два вертикальных.

6.2. НАКЛАДНОЕ ОСНОВАНИЕ БЕЗ РАЗМЕЩЕНИЯ БЛОКА ПИТАНИЯ TR5512-ВК



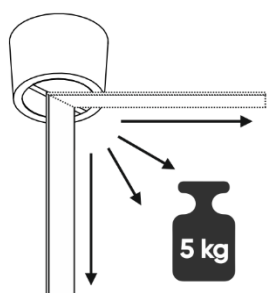
- Накладное основание выполняет две функции: механически фиксирует трек-ремень, а также содержит внутри себя электрический коннектор для подачи питания треку-ремню.
- ВНИМАНИЕ!** Данное основание не имеет внутри себя места для размещения блока питания. При его использовании необходимо предусмотреть удаленное место расположения блока питания, клемма основания должна подключаться к преобразованному блоком питания напряжению DC 48V.

МОНТАЖ НАКЛАДНОГО ОСНОВАНИЯ БЕЗ РАЗМЕЩЕНИЯ БЛОКА ПИТАНИЯ



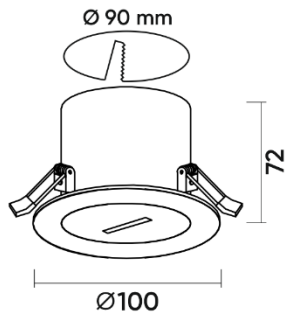
1. Закрепите базовую деталь основания (A) при помощи 3 саморезов и дюбелей.
2. Проденьте трек ремень сквозь детали (E, D, C), а затем откройте крышку подвода питания (B) и установите в нее трек-ремень. При этом с усилием надавите на трек ремень так, чтобы электрические контакты в виде медных шипов глубоко вошли в трек-ремень. Соберите подвод питания в обратном порядке.
3. Заведите трек-ремень в деталь-фиксатор (C) петлей так, как показано на рисунке.
ВАЖНО! Деталь-фиксатор ремня позволяет избежать воздействия механической нагрузки на коннектор питания, не пренебрегайте ее установкой.
4. Установите коннектор питания в паз, расположенный в основании детали (D).
5. Поместите деталь (D) в корпус (E).
6. Подключите провод сети питания DC 48V к проводу коннектора питания, закрепите провод питания коннектора на основании (A). Соберите основание крепив детали (E) и (A) при помощи резьбового соединения.

ПРИМЕНЕНИЕ НАКЛАДНОГО ОСНОВАНИЯ БЕЗ РАЗМЕЩЕНИЯ БЛОКА ПИТАНИЯ



Накладное основание используется в качестве точки подачи питания треку ремню, а также выступает в качестве усиленного крепления трека-ремня. Максимально допустимая нагрузка 5 кг под любым углом направления трека ремня.

6.3. ВСТРАИВАЕМОЕ ОСНОВАНИЕ БЕЗ ВОЗМОЖНОСТИ РАЗМЕЩЕНИЯ БЛОКА ПИТАНИЯ TR5513-BK

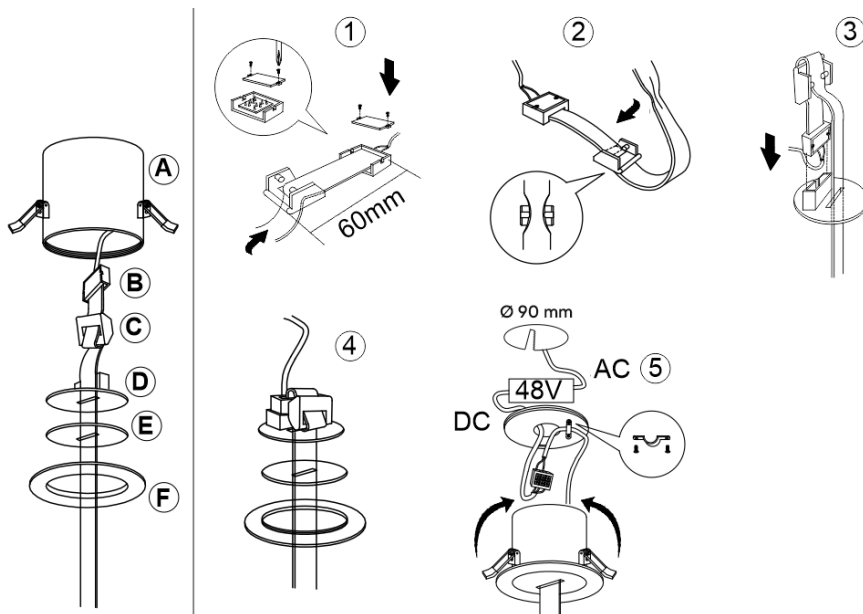


- Встраиваемое основание выполняет две функции: механически фиксирует трек-ремень, а также содержит внутри себя электрический коннектор для подачи питания треку-ремню.

ВНИМАНИЕ! Данное основание не имеет внутри себя места для размещения блока питания. При его использовании необходимо предусмотреть удаленное место расположения блока питания в электрическом щитке или в пространстве за потолком. Клемма питания, размещенная в основании, должна

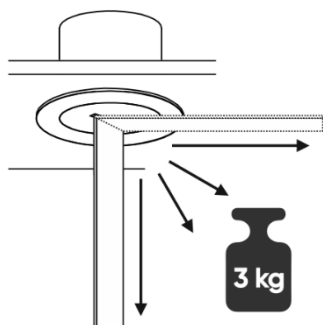
подключаться к преобразованному блоком питания напряжению DC 48V.

МОНТАЖ ВСТРАИВАЕМОГО ОСНОВАНИЯ БЕЗ РАЗМЕЩЕНИЯ БЛОКА ПИТАНИЯ



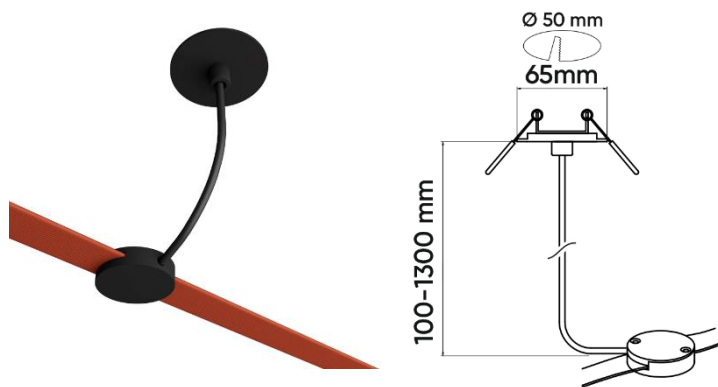
1. Проденьте трек-ремень сквозь детали (F, E, D, C), а затем откройте крышку подвода питания (B) и установите в нее трек-ремень. При этом с усилием надавите на трек ремень так, чтобы электрические контакты в виде медных шипов глубоко вошли в трек-ремень. Соберите подвод питания в обратном порядке.
2. Заведите трек-ремень в деталь-фиксатор (C) петлей так, как показано на рисунке.
ВАЖНО! Деталь-фиксатор ремня позволяет избежать воздействия механической нагрузки на коннектор питания, не пренебрегайте ее установкой.
3. Установите коннектор питания в паз, расположенный в основании детали (D).
4. Совместите детали (D, E, F), затем закрепите деталь (F) к основанию (A) при помощи резьбового соединения.
5. Отверните заднюю крышку основания, подключите провод сети питания DC 48V к проводу коннектора питания, закрепите провод питания коннектора на основании (A). Соберите основание в обратном порядке при помощи резьбового соединения. Установите основание в заранее подготовленное монтажное отверстие диаметром 90 мм.

ПРИМЕНЕНИЕ ВСТРАИВАЕМОГО ОСНОВАНИЯ БЕЗ ВОЗМОЖНОСТИ РАЗМЕЩЕНИЯ БЛОКА ПИТАНИЯ



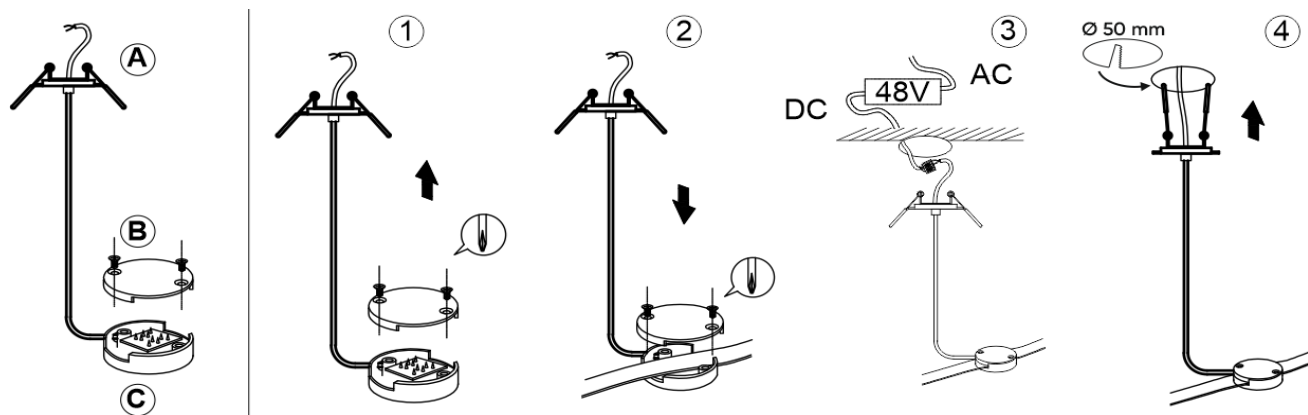
Встраиваемое основание используется в качестве точки подачи питания треку-ремню, а также выступает в качестве крепления трека-ремня. Максимально допустимая нагрузка 3 кг под любым углом направления трека ремня.

6.4. ВСТРАИВАЕМОЕ ОСНОВАНИЕ С КЛЕММОЙ ПИТАНИЯ НА ГИБКОМ ПРОВОДЕ TR5514-ВК



- Представляет из себя коннектор питания, в котором закрепляется трек-ремень, совмещенный со встраиваемым основанием. Применяется как один из вариантов подачи питания на трек. Полезная длина регулируется от 10 до 130 см.

МОНТАЖ ВСТРАИВАЕМОГО ОСНОВАНИЯ С КЛЕММОЙ ПИТАНИЯ НА ГИБКОМ ПРОВОДЕ

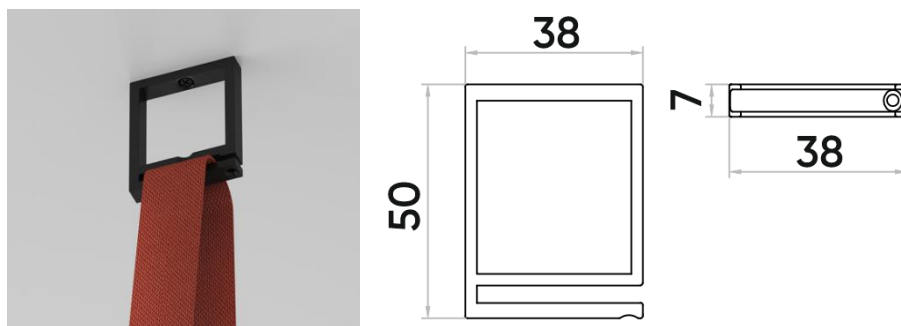


1. Откройте крышку подвода питания (В), отвернув два самореза.
2. Установите трек-ремень в основание подвода питания (С). При этом с усилием надавите на трек ремень так, чтобы электрические контакты в виде медных шипов глубоко вошли в трек-ремень. Соберите подвод питания в обратном порядке.
3. Подключите клемму подвода питания к сети питания DC 48V.
4. Установите встраиваемое основание в заранее подготовленное монтажное отверстие диаметром 50 мм.

ПРИМЕНЕНИЕ ВСТРАИВАЕМОГО ОСНОВАНИЯ БЕЗ ВОЗМОЖНОСТИ РАЗМЕЩЕНИЯ БЛОКА ПИТАНИЯ

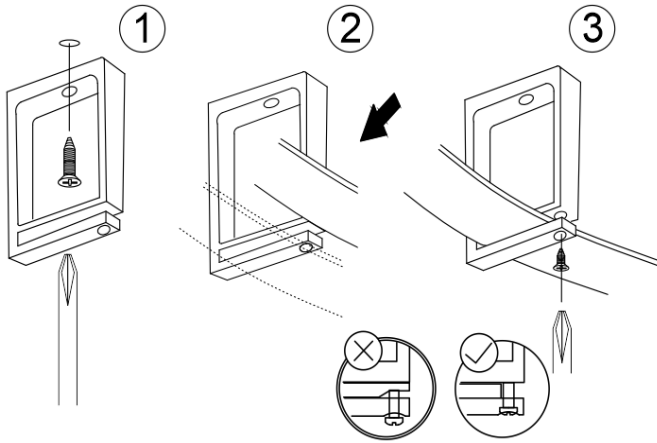
В конструкции осветительной системы данная комплектующая выполняет роль передачи питания треку-ремню и не может выступать в роли подвеса или нести на себе другие механические нагрузки.

6.5. НАКЛАДНОЕ КРЕПЛЕНИЕ TR5518-ВК



- Накладное крепление TR5518-ВК является основным крепежным элементом ременной системы BELTY. При размещении в соответствии с рекомендациями, приведенными в данной инструкции, данная комплектующая позволяет организовать эстетичный монтаж трека-ремня, как в натяжку, так и с провисанием.

МОНТАЖ НАКЛАДНОГО КРЕПЛЕНИЯ TR5518-ВК

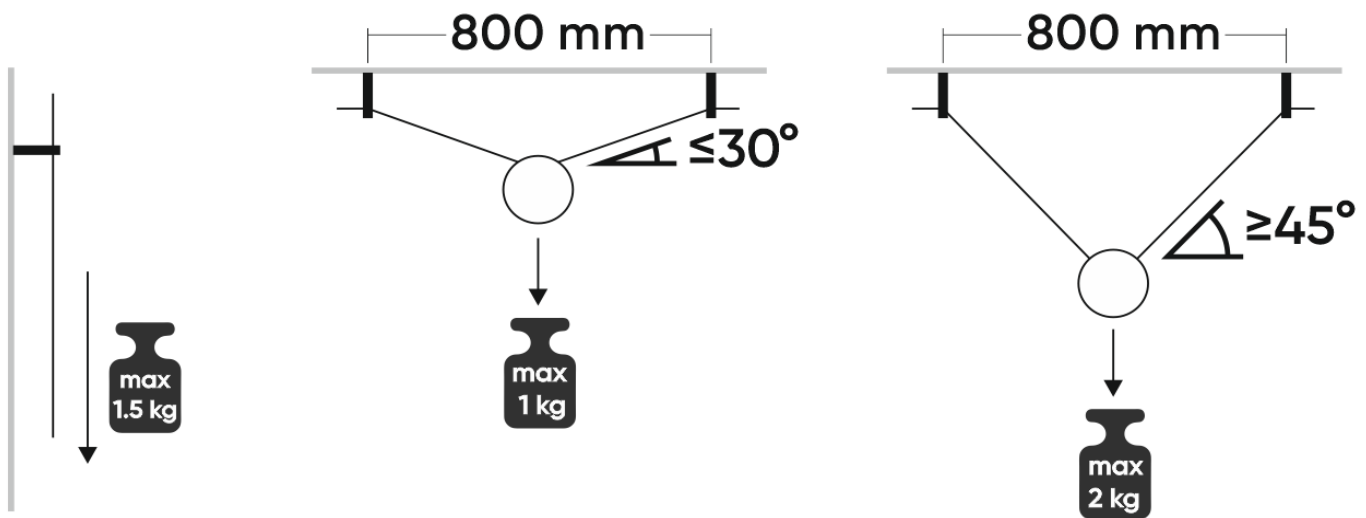


1. Установите накладное крепление, используя комплектный дюбель и саморез.
2. Установите трек-ремень в паз накладного крепления.
3. Фиксируйте трек-ремень в пазе накладного крепления путем закручивания малого самореза (входит в комплект поставки).

ВНИМАНИЕ! Будьте аккуратны при закручивании малого самореза, он не должен вворачиваться в трек-ремень.

ПРИМЕНЕНИЕ НАКЛАДНОГО КРЕПЛЕНИЯ TR5518-ВК

МАКСИМАЛЬНО ДОПУСТИМЫЕ НАГРУЗКИ НА КРЕПЛЕНИЕ:



При соблюдении данного правила гарантируется отсутствие деформации крепления под весом нагрузки.

МОНТАЖ ТРЕКА-РЕМНЯ ПАРАЛЛЕЛЬНО ПЛОСКОСТИ ПОТОЛКА

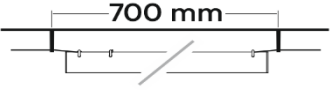
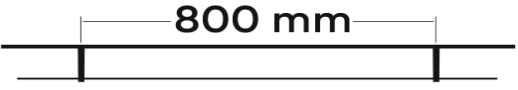
Ниже приведены правила размещения креплений, при соблюдении которых готовая ременная система будет иметь эстетичный внешний вид.

Общий принцип размещения креплений:

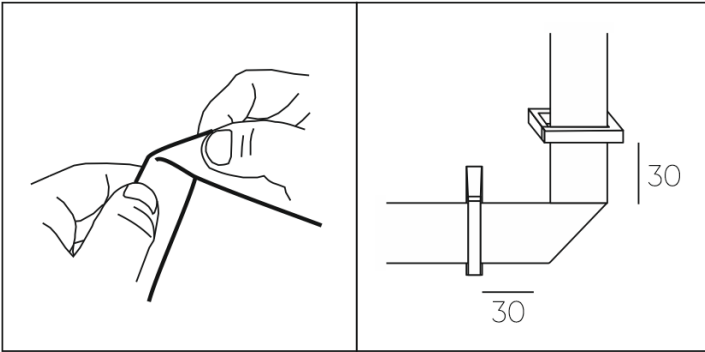
Крепления размещаются с двух сторон от светильника как можно ближе к его корпусу. Таким образом они берут на себя функцию удерживания его веса, исключая провисание трека-ремня в промежутках, незанятых светильниками. При монтаже трека-ремня без светильников шаг установки креплений составляет 80 см.

DK5540 / DK5541 DK5542 / DK5543	DK5546 DK5547	DK5550 / DK5551 DK5552 / DK5553	DK5560 DK5561

DK5564 / DK5565	DK5566 / DK5567	DK5570 / DK5571 / DK5574 / DK5575

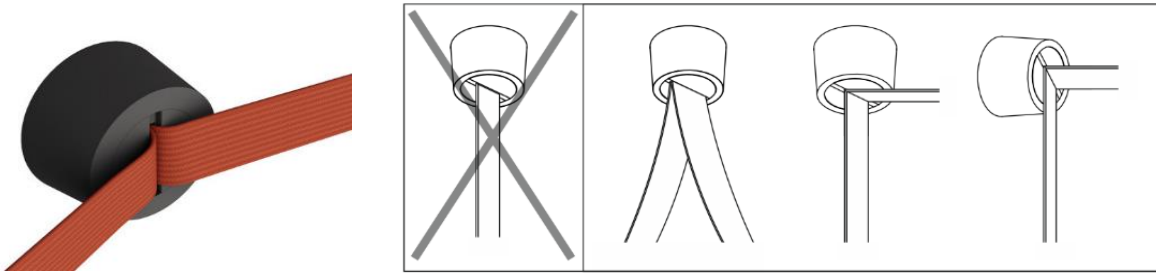
DK5572 / DK5573 / DK5576 / DK5577	Монтаж без светильников
	

СОЗДАНИЕ ПЕРЕГИБА ТРЕКА-РЕМНЯ



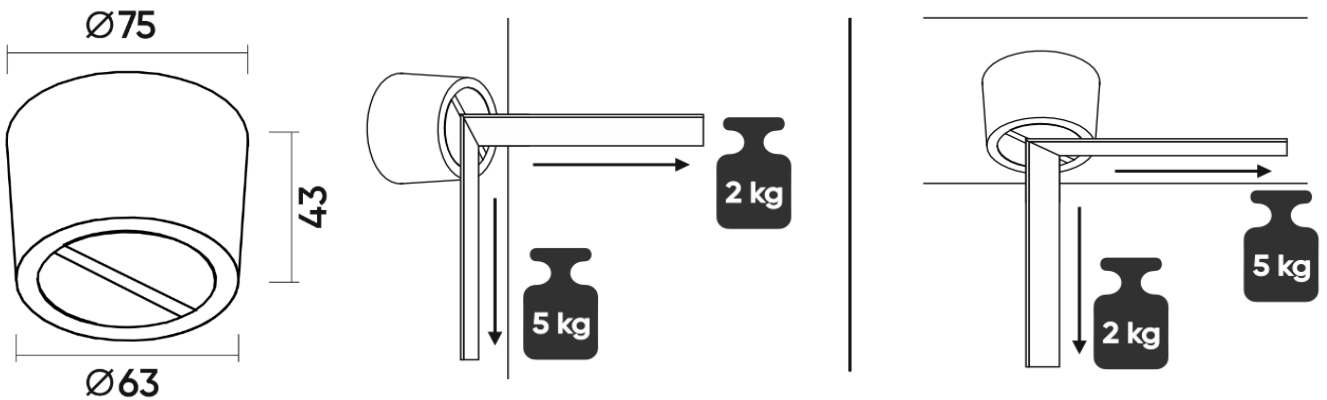
Для создания перегиба трека-ремня под прямым углом согните его, как показано на рисунке. Установите накладные крепления на указанном расстоянии и зафиксируйте в них трек-ремень.

6.6. НАКЛАДНОЕ ОСНОВАНИЕ БЕЗ ПОДАЧИ ПИТАНИЯ ТРЕК TR5515-ВК



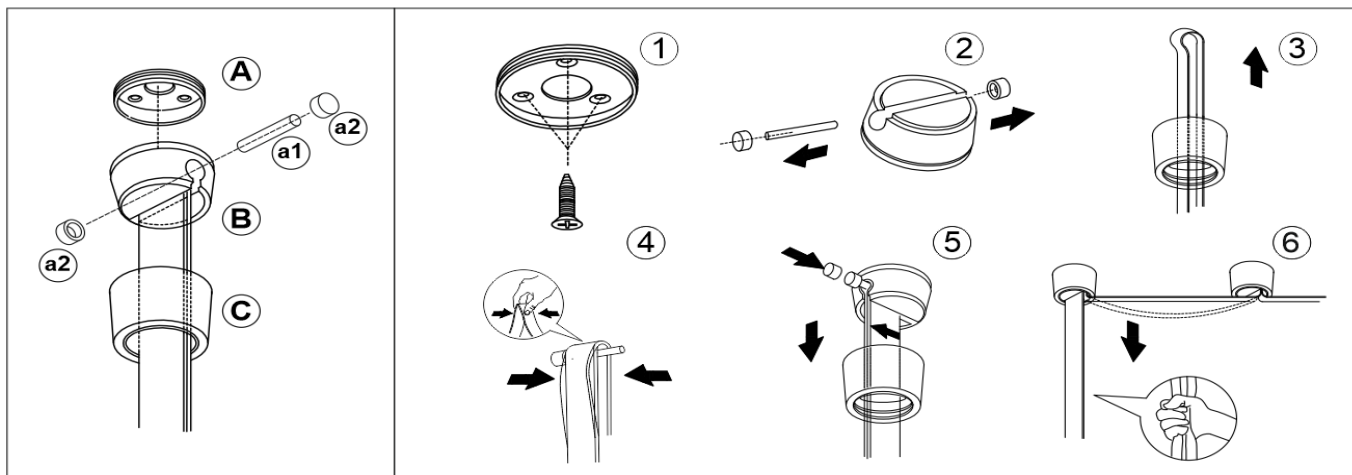
- Накладное основание выступает в качестве усиленного крепления трека-ремня.

ВНИМАНИЕ! Накладное основание TR5515-ВК не имеет клеммы питания и используется только в качестве поддержки трека-ремня. При этом накладное основание может выступать только в качестве промежуточного, но не конечного крепления.



Максимально допустимая нагрузка составляет 5 кг для ремня, выходящего параллельно плоскости, на которой смонтировано основание и 2 кг перпендикулярно ей.

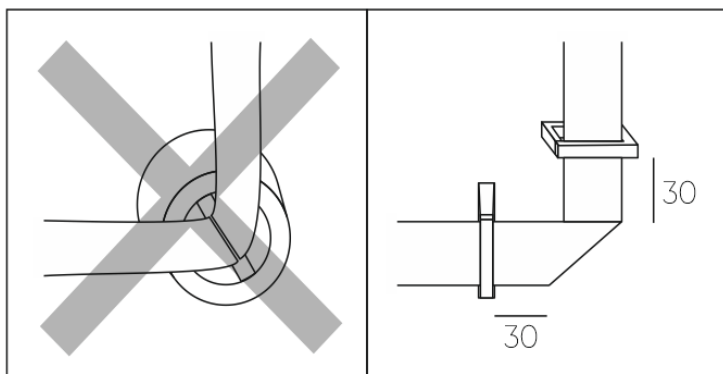
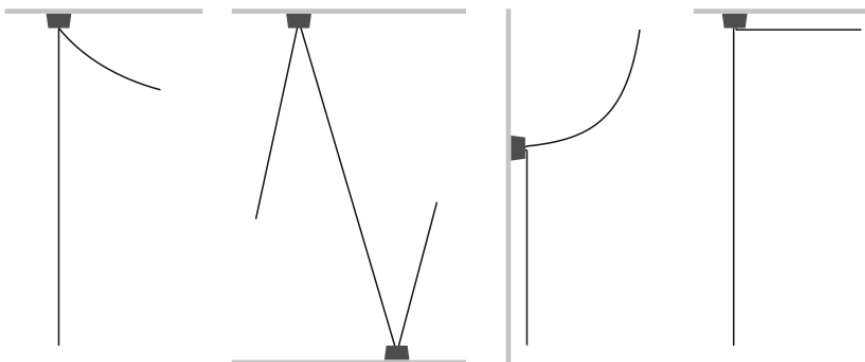
МОНТАЖ НАКЛАДНОГО ОСНОВАНИЯ TR5515-ВК



1. Закрепите базовую деталь основания (А) при помощи 3 саморезов и дюбелей.
2. Извлеките втулку (а1) и держатели втулки (а2) из основания (В).
3. Создайте перегиб трека-ремня, после чего проденьте получившуюся петлю сквозь корпус (С).
4. Проденьте втулку (а1) сквозь получившуюся петлю трека-ремня.
5. Установите втулку (а1) обернутым вокруг нее треком-ремнем в паз основания (В), затем установите держатели втулки с двух сторон.
6. При необходимости, протяните трек ремень до достижение необходимого положения.

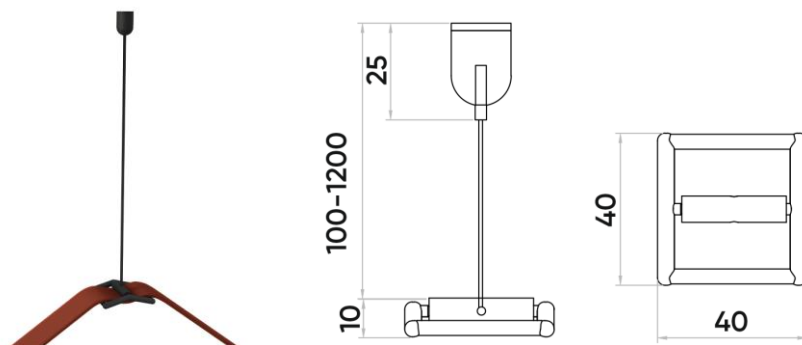
ПРИМЕНЕНИЕ НАКЛАДНОГО ОСНОВАНИЯ БЕЗ ПОДАЧИ ПИТАНИЯ ТРЕК TR5515-ВК

Накладное основание позволяет создавать переход ремня под углом 90° по принципу "стена-потолок", при этом за счёт массивного металлического основания оно выдерживает большую по сравнению со скобой-держателем TR5518-ВК механическую нагрузку.



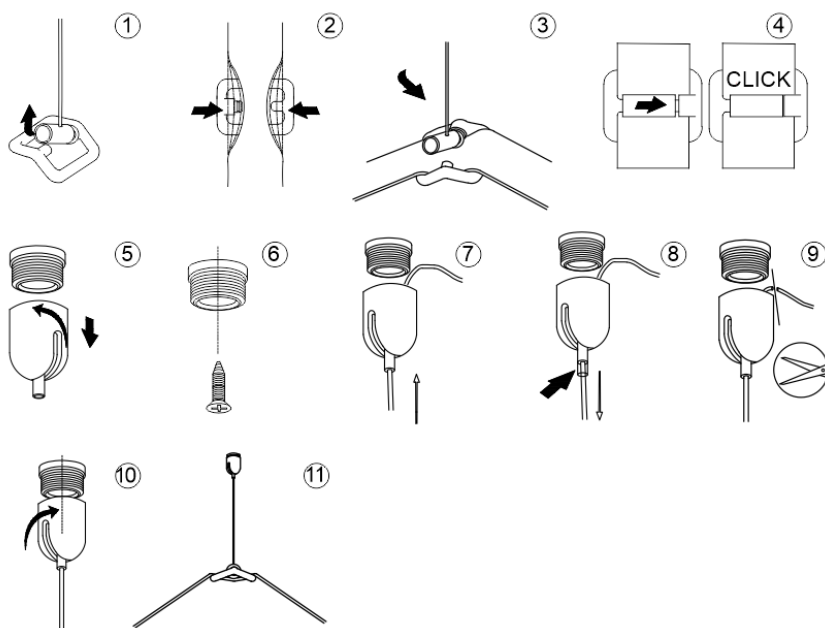
ВНИМАНИЕ! Не применяйте основание TR5515-ВК для создания поворота трека-ремня в одной плоскости. Поскольку его конфигурация не позволяет добиться строго геометричного вида без деформации трека-ремня. Для создания поворота под углом 90° используйте два накладных крепления TR5518-ВК, расположив их как показано на рисунке.

6.7. ПОДВЕСНОЕ КРЕПЛЕНИЕ ТРЕКА-РЕМНЯ TR5517-ВК



- Крепление трека-ремня применяется для подвешивания трека-ремня и создания эффекта “парения” ременной системы.

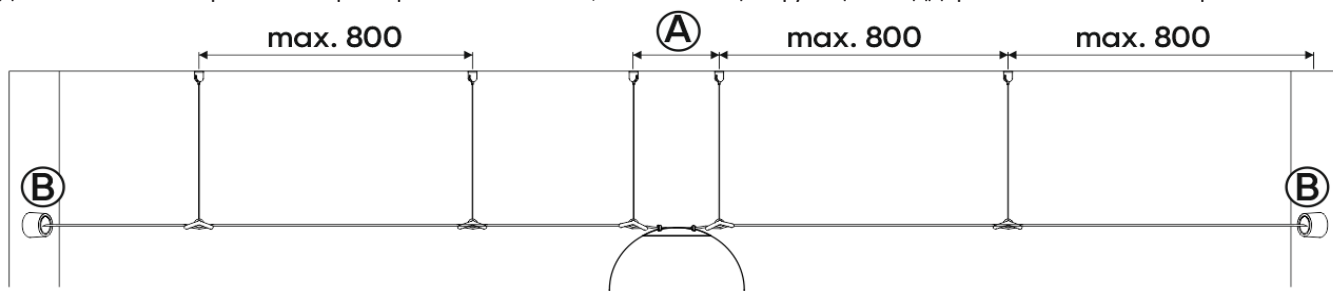
МОНТАЖ КРЕПЛЕНИЯ ТРЕКА-РЕМНЯ TR5517-ВК



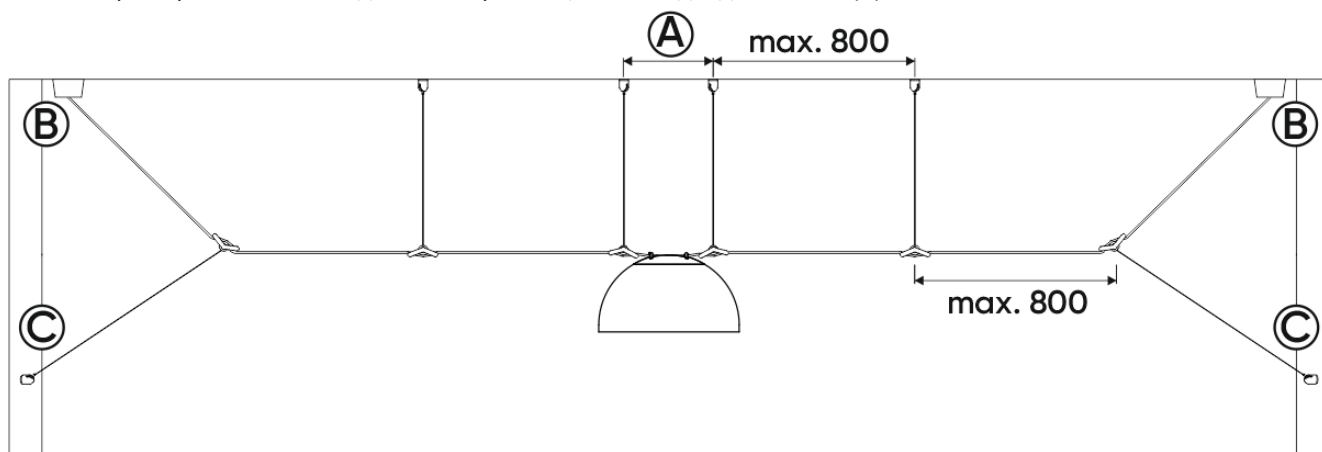
1. Разберите крепление, вынув втулку из зажима трека-ремня.
2. Проденьте трек-ремень в зажим.
3. Соберите крепление в обратном порядке, установив втулку в зажим.
4. Отрегулируйте положение крепления на треке-ремне.
5. Разберите подвесное крепление, отвернув основание.
6. Установите основание, закрепив его саморезом на плоскости.
7. Отрегулируйте длину троса, протягивая его сквозь крепление.
8. При необходимости выпустить трос обратно, нажмите ногтем на фиксатор и протяните его в обратном направлении.
9. По окончании регулировки отрежьте лишнюю часть троса.
10. Закрепите подвесное крепление на установленном ранее основании при помощи резьбы.
11. Итоговый вид подвеса в сборе с треком-ремнем.

МОНТАЖ С НАТЯЖЕНИЕМ ТРЕКА-РЕМНЯ В ЛИНИЮ

При монтаже данного типа трек-ремень растягивается между двух стен, при этом по его длине размещаются дополнительные крепления трека-ремня TR5517-ВК, выполняющие функцию поддержки во избежание провисания.



Растяжка трека-ремня от стены до стены с размещением подвода питания (В) на стене.



Растяжка трека-ремня от стены до стены с размещением подвода питания на потолке и размещением подвеса TR5517-ВК в качестве оттяжки на стене.

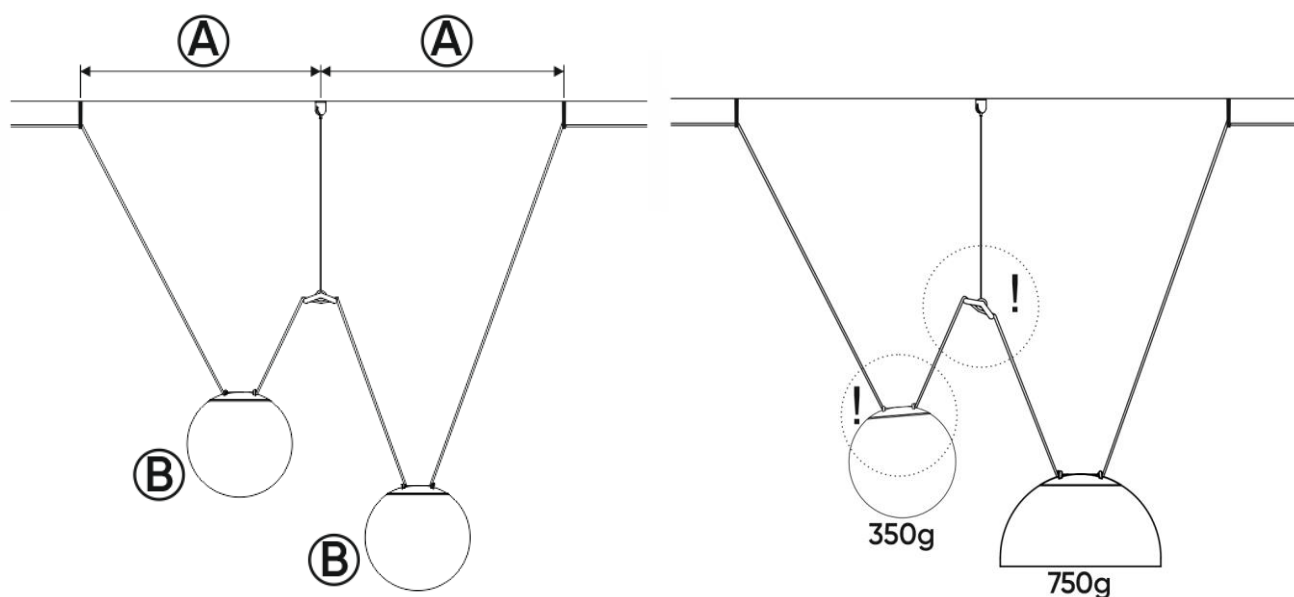
ПРАВИЛО РАЗМЕЩЕНИЯ ПОДВЕСОВ TR5517-ВК

- Шаг между подвесами TR5517-ВК должен составлять не более 800 мм в сегментах без установки светильника.
- Шаг установки креплений при монтаже светильников (А) приведен в таблице:

Модель	Расстояние (А) мм
DK5540 / DK5541 / DK5542 / DK5543	145
DK5546 / DK5547	145
DK5550 / DK5551 / DK5552 / DK5553	145
DK5560 / DK5561	145
DK5564 / DK5565	145
DK5566 / DK5567	145
DK5570 / DK5571 / DK5574 / DK5575	400
DK5572 / DK5573 / DK5576 / DK5577	700

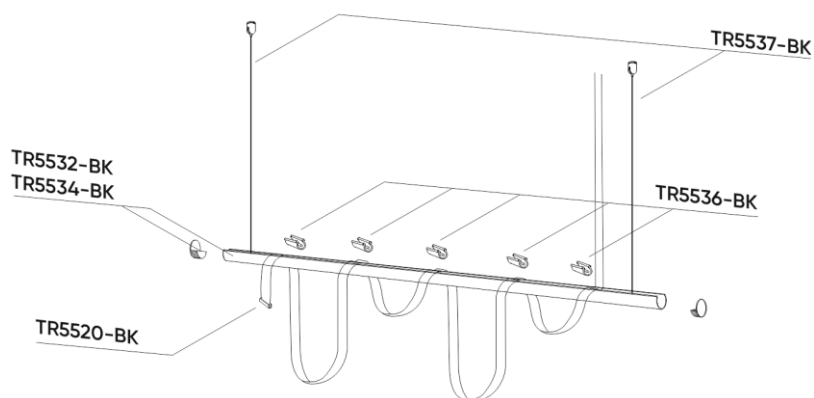
Таким образом каждый светильник, устанавливаемый на ремennую систему при таком виде монтажа, должен иметь поддержку в виде двух подвесов TR5517-ВК по обеим сторонам. В противном случае образуется провисание трека-ремня.

Монтаж трека-ремня с провисанием с участием подвеса TR5517-ВК



При монтаже трека-ремня с провисанием расстояние между креплениями (А) должно быть одинаковым. Также необходимо использовать одинаковые по весу модели светильников (В). Использование моделей разного веса может привести к перевешиванию одних элементов и деформации композиции ремennой системы.

6.8. ШТАНГА BELTY ROD TR5532-БК / TR5534-БК

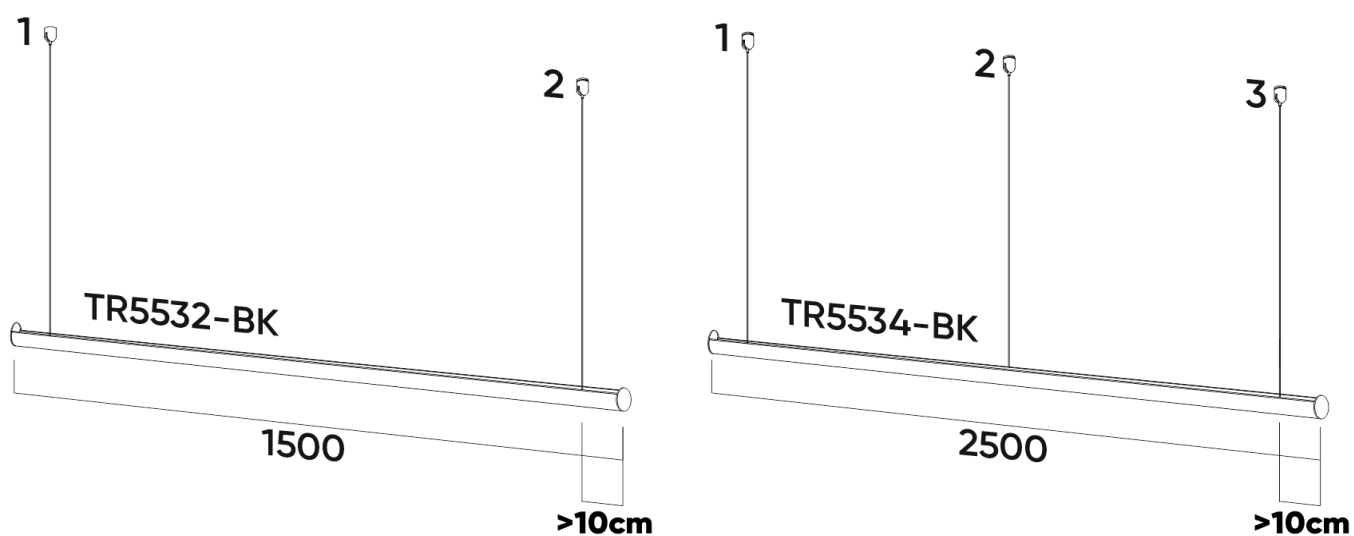


- BELTY ROD - серия аксессуаров для размещения трека-ремня на штанге для создания различных композиций подвесных светильников.

Состав серии

Артикул	Описание	Изображение
TR5532-БК	Штанга 1500мм Предназначена для размещения трека-ремня различной конфигурации. Торцевые заглушки в комплекте.	
TR5534-БК	Штанга 2500мм Предназначена для размещения трека-ремня различной конфигурации. Торцевые заглушки в комплекте.	
TR5536-БК	Крепление-зажим для ремня Позволяет фиксировать трек-ремень на штанге в любом месте.	
TR5537-БК	Подвес для штанги ROD Позволяет подвешивать штангу на высоте 20 — 120 см.	

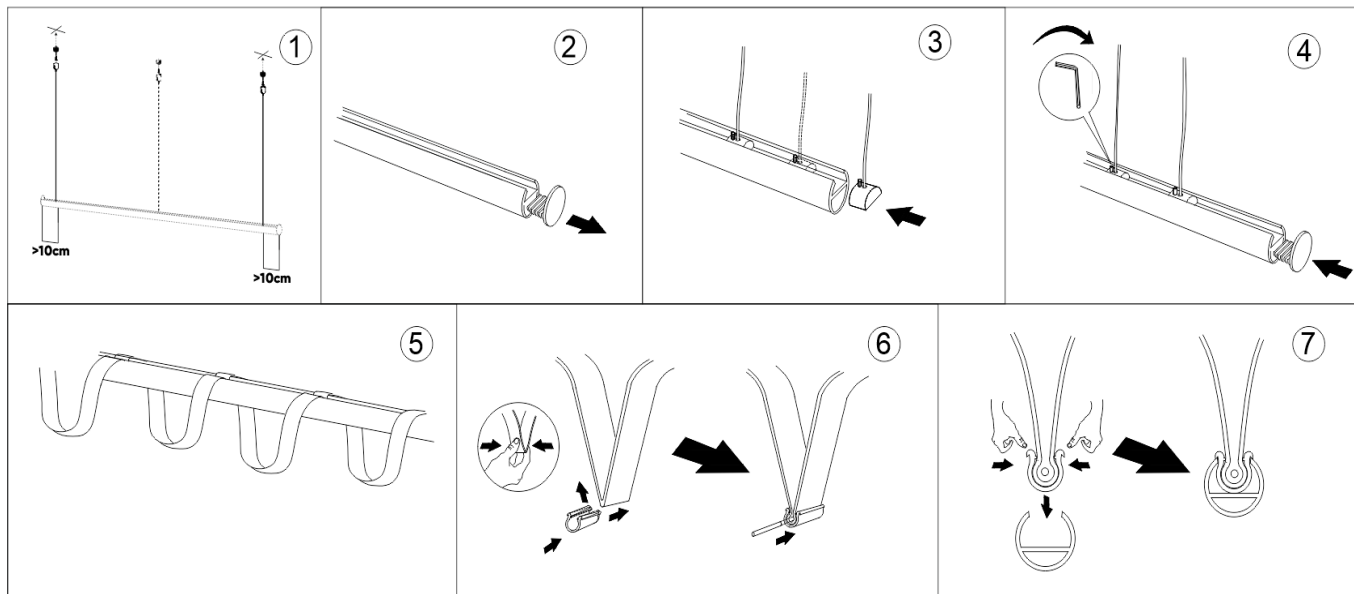
ПРАВИЛА РАЗМЕЩЕНИЯ ПОДВЕСОВ



При размещении подвеса отступите как минимум 10 см от края штанги ROD.

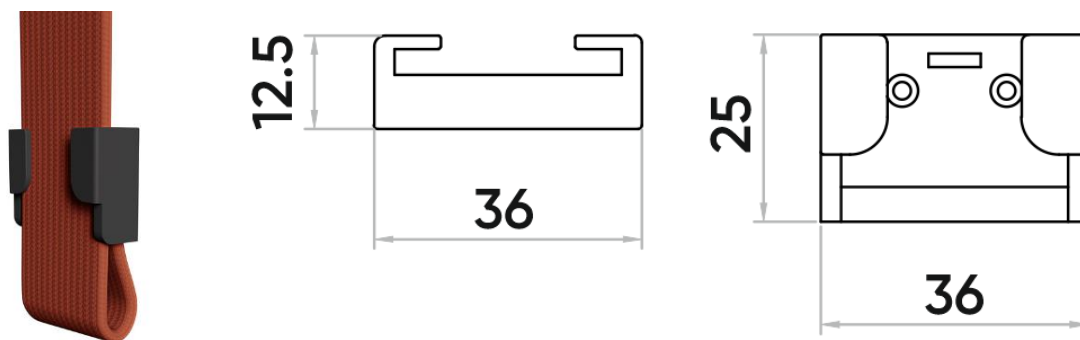
Артикул	Необходимое кол-во подвесов TR5537-БК
TR5532-БК	2
TR5534-БК	3

МОНТАЖ BELTY ROD



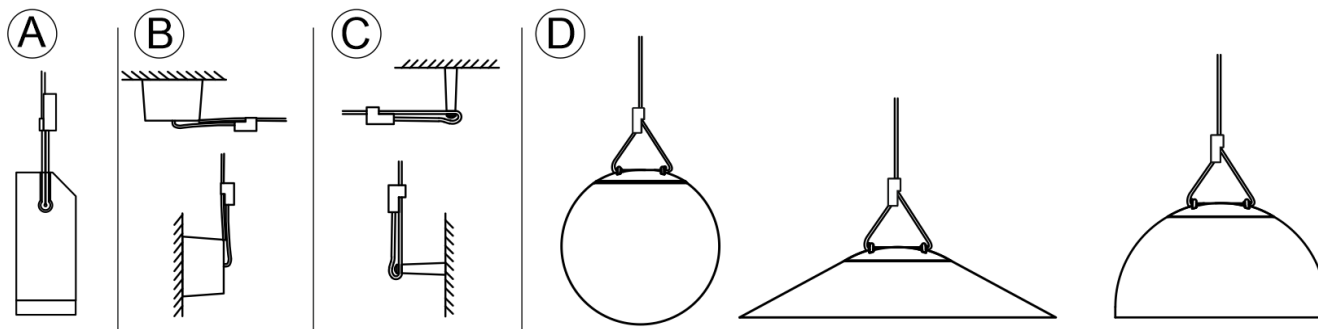
1. Смонтируйте основания подвесов на плоскость потолка. Определите количество и расстояние между подвесами, учитывая длину выбранной штанги.
2. Снимите торцевую заглушку.
3. Установите крепления подвесов в штангу.
4. Распределите подвесы по штанге так, чтобы троса подвесов занимали отвесное положение. Закрепите подвесы на штанге, используя шестигранный ключ. Установите торцевую заглушку.
5. Распределите трек-ремень по длине штанги, придав ему желаемую форму.
6. Зафиксируйте получившиеся петли трека-ремня в штанге с помощью фиксаторов TR5536-BK. Для этого:
7. Заведите петлю в тело фиксатора, а затем установите втулку фиксатора с другой стороны ремня.
8. Установите фиксатор с заправленным в него ремнем в штангу.

6.9. НАКОНЕЧНИК ДЛЯ СОЗДАНИЯ ПЕТЛИ TR5519-BK



ПРИМЕНЕНИЕ НАКОНЕЧНИКА ДЛЯ СОЗДАНИЯ ПЕТЛИ TR5519-BK

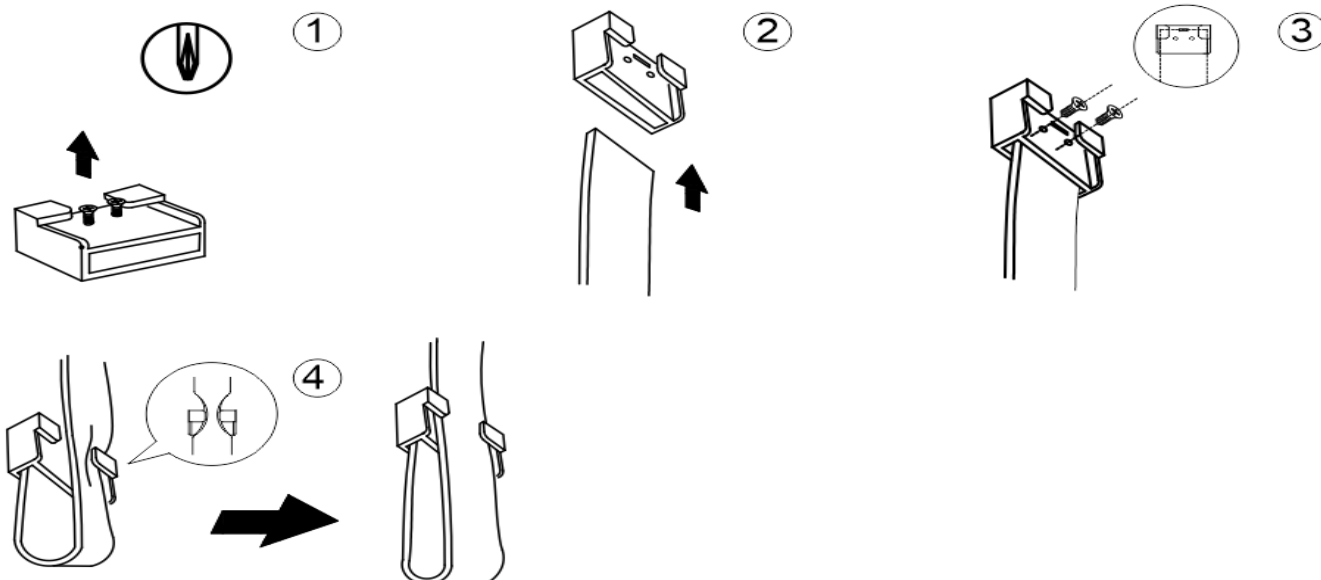
- Предназначен для декоративного обрамления кончика трека-ремня. Также с его помощью можно формировать на конце трека-ремня петлю для установки светильника.



Варианты совместного использования комплектующих:

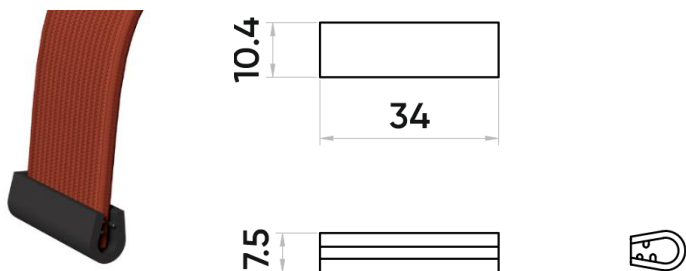
1 – TR5516-BK (наконечник TR5519-BK входит в комплект поставки), 2 – TR5515-BK, 3 – TR5518-BK, 4 – Светильники серий BELTY ORB/FLOW

МОНТАЖ



1. Отверните два самореза.
2. Установите конец трека-ремня в глухой паз наконечника.
3. Закрепите наконечник на конце трека-ремня при помощи двух ранее извлеченных саморезов.
4. Сжав трек-ремень заведите его под крепления наконечника.

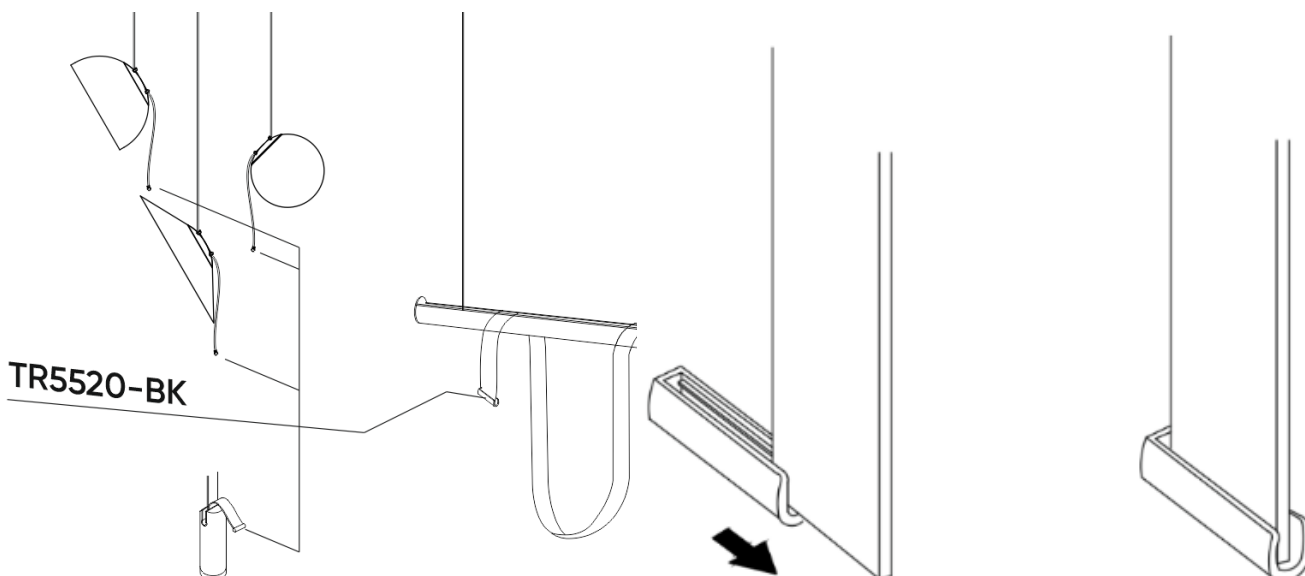
6.10. НАКОНЕЧНИК TR5520-ВК



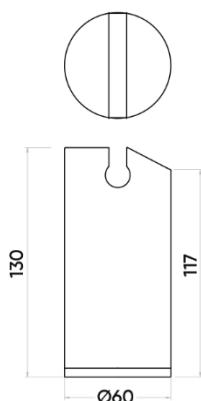
Предназначен для декоративного обрамления кончика ремня, а также изоляции токоведущих контактов трека-ремня.

МОНТАЖ

Установите наконечник на трек-ремень путем заведения трека-ремня с торца наконечника.

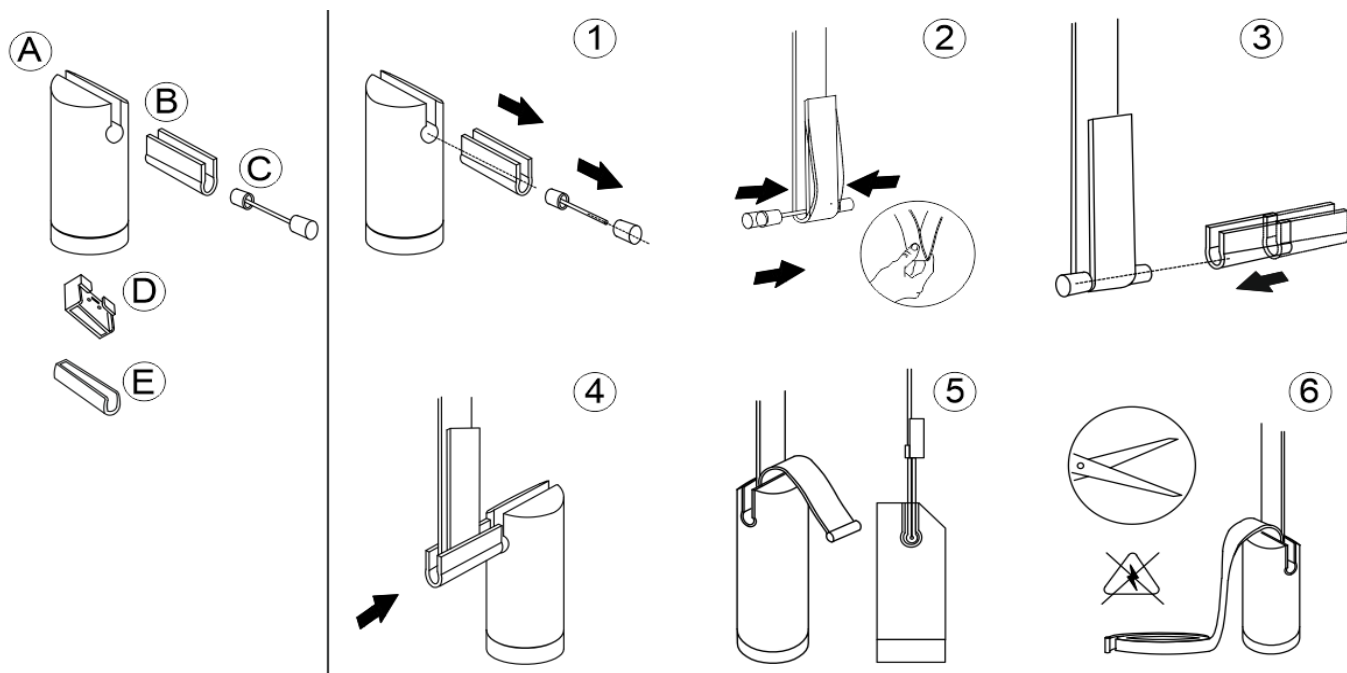


6.11. УТЯЖИТЕЛЬ TR5516-ВК



- Позволяет монтировать трек-ремень вертикально вниз, предотвратив раскачивание свободного участка

КОМПЛЕКТАЦИЯ И МОНТАЖ

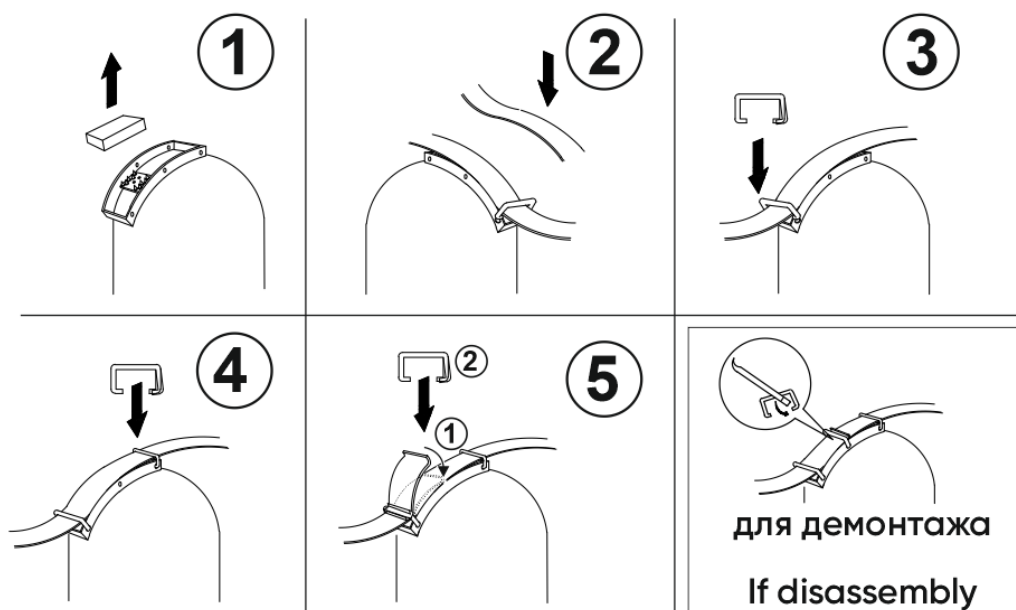


1. Извлеките детали В, С из тела утяжелителя (А).
2. Обогните втулку утяжелителя (С) трек-ременем.
3. Поместите втулку (С), обогнутую ремнем, в кожух (В).
4. Установите кожух (В) в сборе с треком-ременем и втулкой (С) в тело утяжелителя (А).
5. Оформите конец трека-ремня при помощи одного из входящих в комплект поставки наконечников (D / E).

ВНИМАНИЕ! Не укорачивайте ремень, находящийся под напряжением. Сначала отключите питание системы.

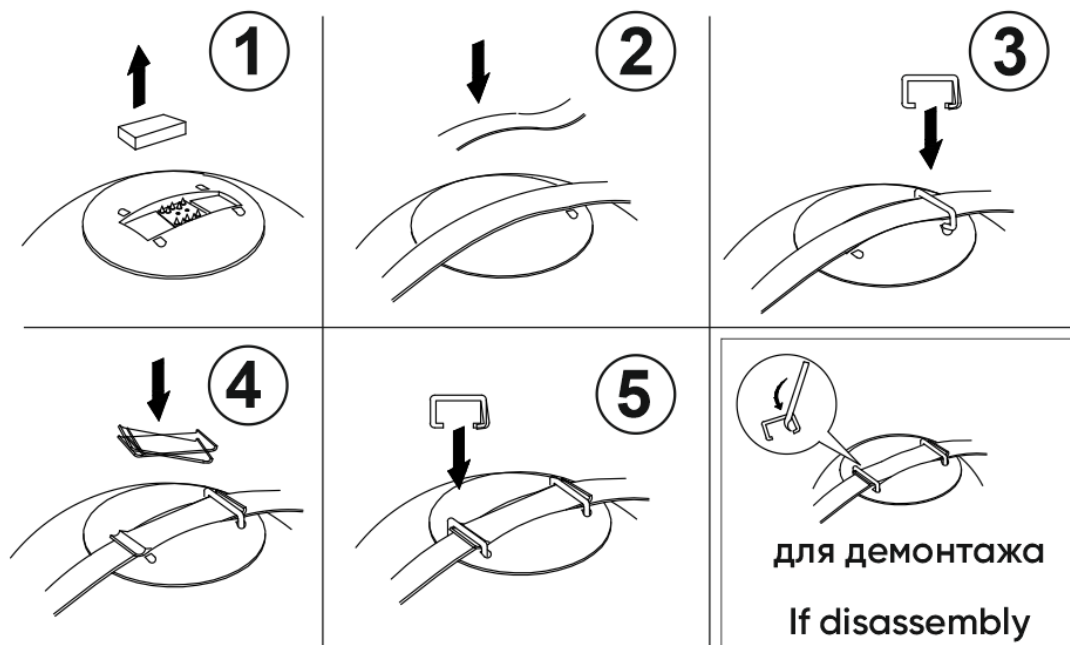
7. МОНТАЖ СВЕТИЛЬНИКОВ НА ТРЕК-РЕМЕНЬ

7.1. Серия SPOT



1. Распакуйте светильник, удалите защитную заглушку.
2. Совместите основание светильника с треком-ремнем.
3. Установите первую скобу.
4. Установите вторую скобу, как показано на рисунке.
5. Установите прижимную планку, заведя один ее конец под ранее установленную скобу. Установите третью скобу.

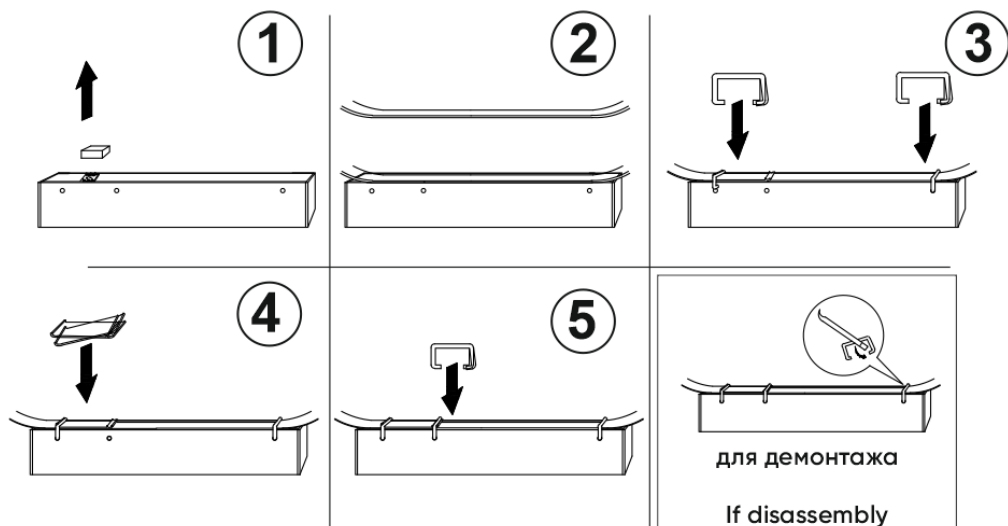
7.2. Серия FLOW и ORB



1. Распакуйте светильник, удалите защитную заглушку.
2. Совместите основание светильника с треком-ремнем.
3. Установите первую скобу.
4. Надавите на трек-ремень в месте размещения электрических контактов так, чтобы они проникли внутрь трека-ремня. Установите прижимную планку, заведя один ее конец под ранее установленную скобу.
5. Надавливая на прижимную планку, установите вторую скобу.

При необходимости демонтировать светильник воспользуйтесь стиком, входящим в комплект трека-ремня.

7.3. Серия GRILL и LINEAR



1. Распакуйте светильник, удалите защитную заглушку.
2. Совместите основание светильника с треком-ремнем.
3. Установите две скобы, как показано на рисунке.
4. Надавите на трек-ремень в месте размещения электрических контактов так, чтобы они проникли внутрь трека-ремня. Установите прижимную планку, заведя один ее конец под ранее установленную скобу.
5. Установите третью скобу.

При необходимости демонтировать светильник воспользуйтесь стиком, входящим в комплект трека-ремня.

8. ВОЗМОЖНЫЕ НЕИСПРАВНОСТИ

Неисправность	Причина	Метод устранения
Один из светильников системы не работает	Нет контакта светильника с треком-ремнем	В процессе монтажа светильника необходимо в обязательном порядке надавить с небольшим усилием на трек-ремень так, чтобы игольчатые контакты проникли вглубь трека-ремня. Повторите данное действие, проверьте работоспособность светильника.
	Светильник неисправен	Обратитесь к продавцу для получения гарантийного сервиса.
Не работают все светильники в системе	Нет контакта подвода питания с треком-ремнем	В процессе монтажа подвода питания необходимо в обязательном порядке надавить с небольшим усилием на трек-ремень так, чтобы игольчатые контакты подвода питания проникли вглубь трека-ремня. Повторите данное действие, проверьте работоспособность системы.
	Неисправен блок питания	Обратитесь к продавцу для получения гарантийного сервиса.
Светильник мерцает или не выключается полностью (тусклое свечение в выключенном состоянии)	В цепи питания установлен выключатель с подсветкой или датчик движения	Замените выключатель на модель без подсветки. При использовании датчика движения используйте модель с физическим размыканием контакта (релейный выход / сухой контакт).
Светильники мерцают, издают при работе посторонний звук	В цепи питания установлен диммер (светорегулятор)	Исключите светорегулятор из сети питания.
	Неисправен светильник или блок питания	Обратитесь к продавцу для получения гарантийного сервиса.
Светильники мерцают	Установлен блок питания с несоответствующими характеристиками.	Убедитесь в соответствии технических характеристик блока питания положениям настоящей инструкции. Замените блок питания.

9. ГАРАНТИЙНЫЕ ОБЯЗАТЕЛЬСТВА

- Производитель предоставляет гарантию 3 года на всю продукцию. Гарантия начинает действовать с момента приобретения изделия конечным потребителем продукта и заполнения гарантийного талона представителем продающей организации.
- Гарантийные обязательства продавца не распространяются на случаи поломки товара, вызванные описанными ниже причинами:
- Подключение низковольтных осветительных приборов напрямую к высоковольтной сети питания 220-240В ~ 50Гц без использования совместимых преобразователей напряжения (понижающих трансформаторов либо драйверов).
- Механического повреждения изделия, нарушения условий установки и эксплуатации.
- Внесения изменений и технических доработок в конструкцию товара, непредусмотренных производителем (неописанных в настоящей инструкции).

10. ХРАНЕНИЕ И ТРАНСПОРТИРОВКА

- Хранить в заводской упаковке в закрытых помещениях при температуре воздуха от -20 до +60°C и относительной влажности воздуха не более 80%. Не допускайте намокания упаковки, а также воздействия на нее агрессивных сред. Светильники транспортируются в заводской упаковке закрытым транспортом. В процессе транспортировки светильники должны быть надежно защищены от воздействия окружающей среды и механических повреждений.
- Срок хранения не ограничен.

11. ТРЕБОВАНИЯ БЕЗОПАСНОСТИ И ПРАВИЛА ЭКСПЛУАТАЦИИ

- Перед подключением светильника убедитесь в том, что сеть питания соответствует необходимым характеристикам.
- Запрещается подключение низковольтных осветительных приборов напрямую к высоковольтной сети питания 220-240В без использования совместимых преобразователей напряжения (понижающих трансформаторов либо драйверов).
- Запрещается использование светильников, имеющих механические повреждения, а также повреждения электропроводки и токоведущих частей. Не допускайте перегибов и скруток электропроводки.
- Используйте только надежные методы соединения электрической проводки.
- Беречь от детей.

12. СООТВЕТСТВИЕ

- Товар изготовлен в соответствии с требованиями Технических регламентов ТР ТС 004/2011, ТР ТС 020/2011, ТР ЕАЭС 037/2016