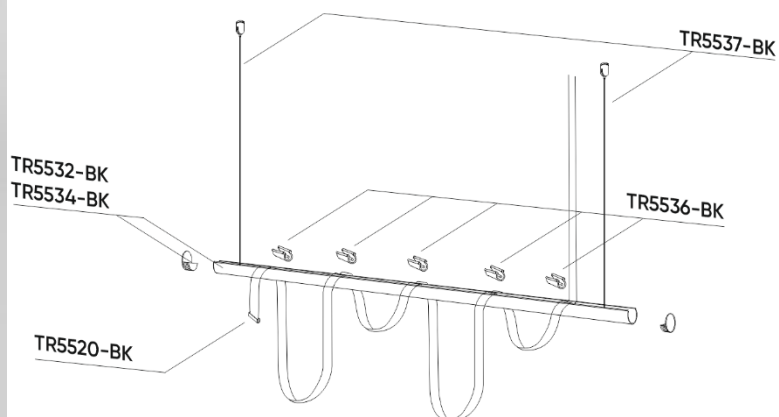


Ременная система **BELTY**

Серия **ROD**





**BELTY ROD** - серия аксессуаров для размещения трека-ремня на штанге для создания различных композиций подвесных светильников



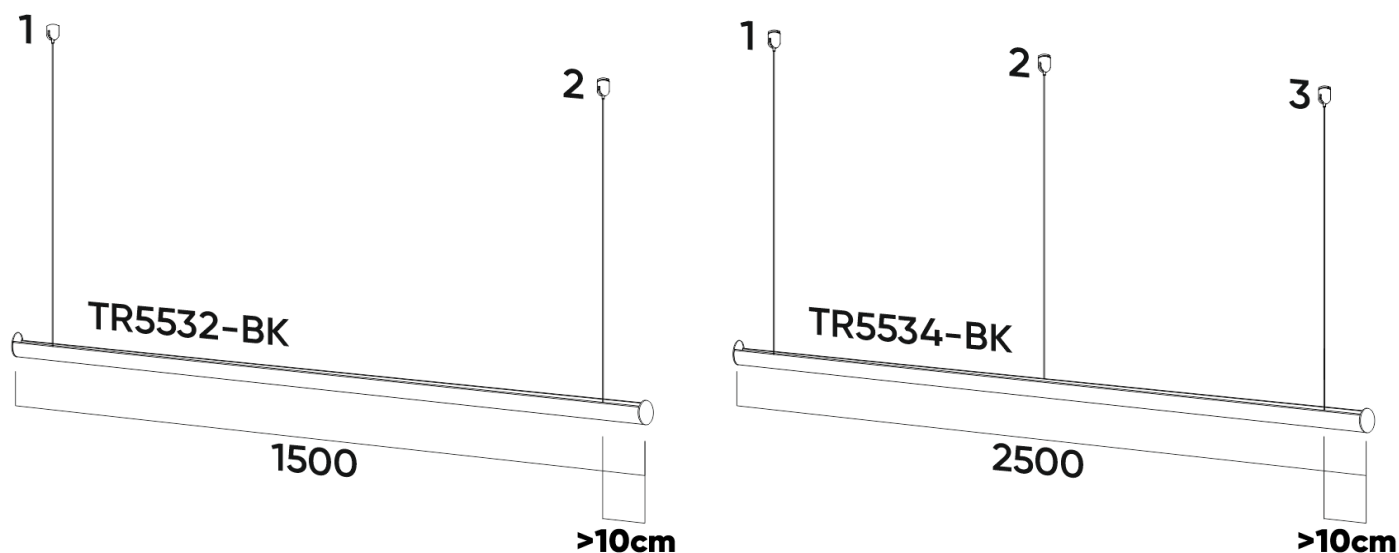
#### ОБЩИЕ ХАРАКТЕРИСТИКИ

Степень пылевлагозащиты	IP20
Класс защиты от поражения электрическим током	III
Диапазон рабочих температур	-20...+40 °C
Срок гарантии	36 мес

#### СОСТАВ СЕРИИ

Артикул	Описание	Изображение
TR5532-BK	<b>Штанга 1500мм</b> Предназначена для размещения трека-ремня различной конфигурации. Торцевые заглушки в комплекте.	
TR5534-BK	<b>Штанга 2500мм</b> Предназначена для размещения трека-ремня различной конфигурации. Торцевые заглушки в комплекте.	
TR5536-BK	<b>Крепление-зажим для ремня</b> Позволяет фиксировать трек-ремень на штанге в любом месте.	
TR5537-BK	<b>Подвес для штанги ROD</b> Позволяет подвешивать штангу на высоте 20 — 120 см.	

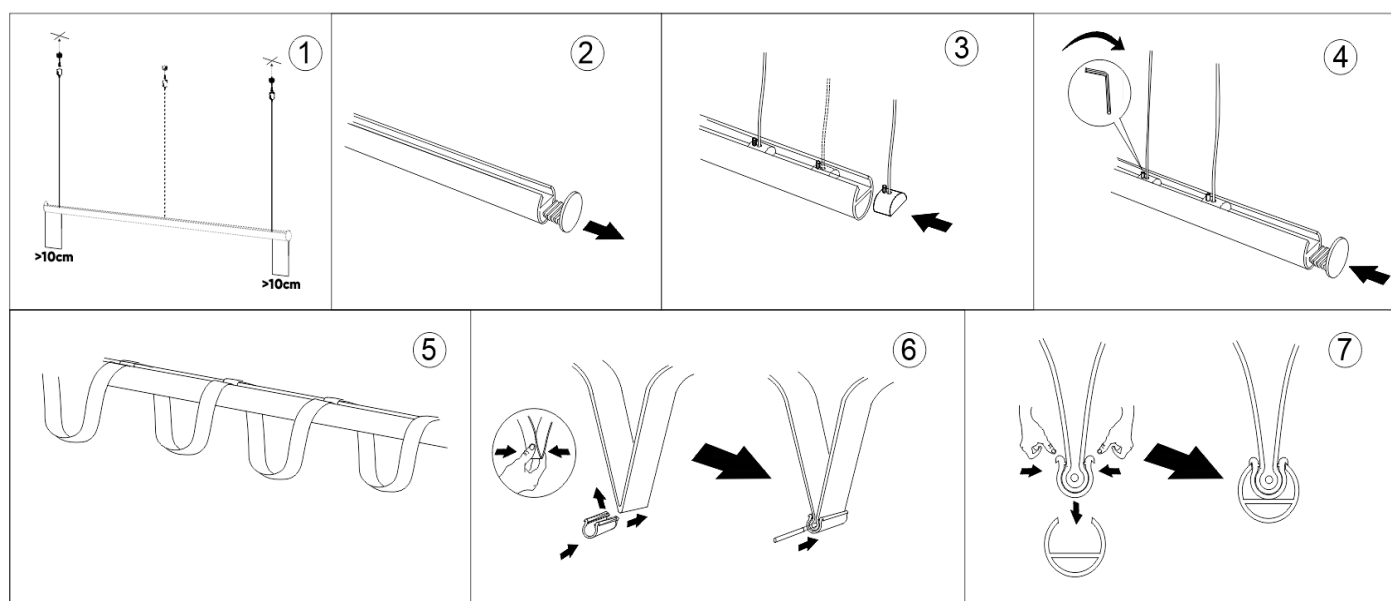
## ПРАВИЛА РАЗМЕЩЕНИЯ ПОДВЕСОВ



При размещении подвеса отступите как минимум 10 см от края штанги ROD.

Артикул	Необходимое кол-во подвесов TR5537-BK
TR5532-BK	2
TR5534-BK	3

## МОНТАЖ BELTY ROD



1. Смонтируйте основания подвесов на плоскость потолка. Определите количество и расстояние между подвесами, учитывая длину выбранной штанги.
2. Снимите торцевую заглушку.
3. Установите крепления подвесов в штангу.
4. Распределите подвесы по штанге так, чтобы троса подвесов занимали отвесное положение. Закрепите подвесы на штанге, используя шестигранный ключ. Установите торцевую заглушку.
5. Распределите трек-ремень по длине штанги, придав ему желаемую форму.
6. Зафиксируйте получившиеся петли трека-ремня в штанге с помощью фиксаторов TR5536-BK. Для этого:
7. Заведите петлю в тело фиксатора, а затем установите втулку фиксатора с другой стороны ремня.
8. Установите фиксатор с заправленным в него ремнем в штангу.

Подробная информация о монтаже системы DENKIRS BELTY доступна по ссылке [www.denkirs.ru/support](http://www.denkirs.ru/support) или просканируйте QR-код.

