



**РАСПЫЛИТЕЛЬ САДОВЫЙ  
АККУМУЛЯТОРНЫЙ 16Л  
«ШЕЙДЕГГЕР»  
BERGER® BG1992**



**УВАЖАЕМЫЙ ПОКУПАТЕЛЬ!**

Компания Berger благодарит Вас за выбор нашей продукции. Распылитель садовый аккумуляторный Berger «ШЕЙДЕГГЕР» отличается простотой обслуживания, безопасностью в эксплуатации и высокой надёжностью.

Перед началом использования распылителя, просим Вас внимательно ознакомиться с данным руководством и сохранить его на весь срок использования распылителя.

*Компания BERGER «ВЫБИРАЙ! БЕРИ! ДЕЛАЙ!»*

# ОГЛАВЛЕНИЕ

1. Назначение изделия	2
2. Технические характеристики	2
3. Комплект поставки	3
4. Основные узлы и органы управления	3
5. Правила безопасности при работе с садовым распылителем	4
6. Подготовка к использованию	5
7. Использование распылителя садового	5
8. Техническое обслуживание распылителя садового	6
9. Устранение неисправностей	7
10. Детальная схема узлов и механизмов распылителя садового	9
11. Хранение	10
12. Условия гарантии	11
13. Адреса сервисных центров	12

## 1. Назначение изделия

Распылитель садовый аккумуляторный BERGER «ШЕЙДЕГГЕР» предназначен для распыления воды, водных растворов ядохимикатов, моющих средств и консервантов при химической защите растений от вредителей и болезней, борьбе с сорной растительностью и противоэпидемической обработке скота. Также может использоваться для дезинфекции, дезинсекции, мытья зданий и машин.

Распылитель садовый BERGER «ШЕЙДЕГГЕР» изготовлен из качественных материалов и комплектующих с учетом всех современных требований, что позволяет значительно увеличить его ресурс.

Телескопическая штанга из нержавеющей стали обладает высокой стойкостью к коррозии.

Система защиты аккумулятора предупредит и подаст звуковой сигнал при снижении напряжения до 10,5 В.

Интеллектуальное зарядное устройство обеспечивает оптимальный режим зарядки аккумулятора и предохранит в случае обратного подключения.

## 2. Технические характеристики

Параметр	Модель BG1992 «ШЕЙДЕГГЕР»
Производительность, л/мин	2,0 – 3,1
Рабочее давление, Бар	3,5 – 5,5
Емкость бака, л	16
Длина телескопической штанги, см	51 – 80
Длина шланга, м	1,2
Температура окружающей среды, °С	1 – 45
Максимальная температура распыляемой жидкости, °С	45

Напряжение аккумулятора, В	12
Емкость аккумулятора, А·ч	8
Время работы аккумулятора от одного заряда, ч	до 6
Напряжение питания зарядного устройства, В (Гц)	220 (50)
Выходное напряжение зарядного устройства, В / А	12 / 1
Габариты (Д x В x Ш), мм	350 x 550 x 170
Вес, кг	5,4

### 3. Комплект поставки

- Распылитель садовый аккумуляторный в сборе.
- Штанга телескопическая – 1 шт.
- Держатель для штанги – 1 шт.
- Форсунка распылителя – 3 шт.
- Рукоятка распылителя – 1 шт.
- Шланг распылителя – 1 шт.
- Ремень плечевой – 1 комплект (2 шт).
- Фильтр сетчатый грубой очистки – 1 шт.
- Ручка регулировки мощности насоса – 1 шт.
- Уплотнительные кольца – 6 шт.
- Аккумулятор – 1 шт.
- Зарядное устройство – 1 шт.
- Инструкция – 1 шт.

Производитель оставляет за собой право без предварительного уведомления покупателя и изменения в инструкции вносить изменения в конструкцию, дизайн и комплектацию изделия.

### 4. Основные узлы и органы управления



## 5. Правила безопасности при работе с садовым распылителем

Для Вашей безопасности и безопасности других людей необходимо соблюдать следующие меры предосторожности при работе садовым распылителем:

- Неправильное использование садового распылителя может стать причиной серьезных травм.
- Не допускайте присутствия людей или животных в зоне распыления ядохимикатов.
- Запрещается использование садового распылителя детям, подросткам и беременным женщинам.
- Не используйте садовый распылитель при усталости, болезни или при нахождении под действием алкоголя или лекарств, которые могут влиять на физическое и умственное состояние.
- Запрещается включать насос садового распылителя без жидкости, это может привести к выходу его из строя.
- Запрещается переворачивать садовый распылитель вверх дном, это может повредить аккумулятор.
- Запрещается эксплуатация опрыскивателя при температуре выше +45 °C и ниже +1 °C.
- Перед каждым использованием опрыскивателя необходимо убедиться в его исправности, целостности и надежности закрепления телескопической штанги и шланга.
- Во время работы с применением химических средств используйте средства индивидуальной защиты (защитные очки, перчатки, респиратор, специальную одежду, обувь). Работайте в застегнутой, плотной, закрытой одежде.
- Чтобы снизить опасность вдыхания отравляющих аэрозолей химикатов, не эксплуатируйте распылитель в замкнутых пространствах.
- Если во время работы с садовым распылителем вам на кожу или в глаза попали ядохимикаты, срочно промойте их проточной водой и обратитесь в медицинское учреждение.
- Не пейте и не принимайте пищу во время обработки.
- Запрещается использовать в садовом распылителе легковоспламеняющиеся жидкости, кислоты и другие едкие вещества.
- Запрещается использовать садовый распылитель при сильном ветре, а также распылять жидкости против ветра.
- Запрещается смешивать предыдущую жидкость с жидкостью предназначенной для следующего применения, если они разные.
- Запрещается ставить садовый распылитель на острые и горячие предметы.
- Запрещается оставлять садовый распылитель под прямыми солнечными лучами, около огня, горячих предметов и при отрицательной температуре.
- Запрещается самостоятельно изменять конструкцию садового распылителя, а также использовать его не по назначению.
- Запрещается погружать в воду нижнюю часть садового распылителя, которая содержит электрические компоненты.
- Запрещается использовать растворы, содержащие твердые частицы.
- Не применяйте неизвестные вещества.

- После окончания работ растворами с ядохимикатами необходимо: сменить одежду, вымыть руки и лицо с мылом, прополоскать рот.
- Избегайте ударов и падений садового распылителя.
- Не используйте не исправный садовый распылитель или он собран не полностью.



## 6. Подготовка к использованию

- Распылитель садовый аккумуляторный должен применяться только подготовленными работниками, изучившими все требования настоящей Инструкции и основные положения техники безопасности. Инструкцию необходимо иметь на рабочем месте и строго руководствоваться ее положениями.
- Используйте только рекомендованные и поставляемые изготовителем аксессуары.
- Распылитель садовый аккумуляторный поставляется в собранном виде. Для подготовки к работе его необходимо извлечь из коробки, закрепить плечевые ремни, подключить шланг к рукоятке распылителя, установить телескопическую штангу и необходимую форсунку.
- Проверьте затяжку всех видимых винтовых соединений.
- Осмотрите распылитель садовый аккумуляторный, чтобы убедиться в его целостности и герметичности.
- Отрегулируйте плечевые ремни распылителя.
- Предупредите окружающих о предстоящей обработке при возможности оградите зону, в которой будет проводиться работа, и установите предупреждающие таблички.

## 7. Использование распылителя садового

- Проверьте заряд аккумулятора, при необходимости зарядите.
- Для зарядки аккумулятора вставьте штекер зарядного устройства в разъем для подключения зарядного устройства. Затем вставьте вилку зарядного устройства в розетку электрической сети 220 В/50 Гц.
- Светодиод на зарядном устройстве во время зарядки горит красным светом. После зарядки аккумулятора светодиод горит зеленым (заряжен). Для зарядки требуется не менее 8 часов.
- После зарядки выньте вилку зарядного устройства из розетки, а затем отсоедините зарядное устройство от распылителя.
- Приготовьте требуемый раствор.
- Залейте жидкость в бак распылителя через сетчатый фильтр грубой очистки, который установлен в заливной горловине.
- Включите выключатель питания.

- Нажмите на курок на рукоятке распылителя, чтобы начать распыление жидкости.
- Допускается как импульсное, так и непрерывное распыление. Для закрепления курка в нажатом положении используйте фиксатор.
- Не распыляйте жидкость на одном месте в течение длительного времени, чтобы предотвратить попадание слишком большого количества химического вещества на обрабатываемую поверхность.
- По окончании работ отпустите курок и выключите питания насоса.

### **Регулировка давления жидкости – мощности насоса**

Распылитель оборудован регулятором мощности насоса, это позволяет менять давление жидкости.

Для изменения давления жидкости используйте ручку регулировки мощности насоса.

Вращение по часовой стрелке увеличивает давление, против часовой стрелки – уменьшает.

Подберите оптимальное, достаточное давление насоса. Это поможет продлить время работы аккумулятора от одной зарядки.

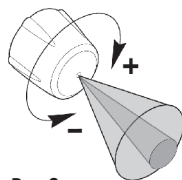
### **Регулировка формы и качества распыления**

Распылитель укомплектован форсунками, позволяющими менять качество и форму распыления жидкости.

Для регулировки распыла следует закручивать или откручивать резьбовой кончик форсунки.

Для увеличения угла и уменьшения размера капель следует закручивать кончик форсунки, для уменьшения угла и увеличения капель – откручивать (Рисунок 2), будьте осторожны не откручивайте до конца кончик во время распыления, это может привести к потере его и других деталей форсунки.

- После окончания работы полностью удалите рабочий раствор из бака и промойте чистой водой бак, шланг, насос и штангу. Не удалённые остатки химических могут привести к засору и другим повреждениям частей распылителя.
- Не сливайте остатки распыляемых растворов или промывочных жидкостей в водные источники, водостоки, сточные трубы, канализационные канавы или колодцы. Ликвидируйте их должным образом, согласно местным правилам удаления отходов. Всегда освобождайте и очищайте бак перед транспортировкой.



**Рис. 2**

## **8. Техническое обслуживание распылителя садового**

- Распылитель нужно чистить и промывать после каждого применения.
- После промывки дайте просохнуть распылителю в открытом состоянии.
- Периодически очищайте фильтр в рукоятке распылителя. Для этого следует разобрать ее, очистить, промыть фильтр водой и высушить.
- В течение периода хранения нужно регулярно заряжать аккумулятор с помощью сетевого адаптера (не реже одного раза каждые 2 - 3 месяца)

## 9. Устранение неисправностей

### Внимание:

Ремонтные работы должны проводиться квалифицированным персоналом. Если понадобился ремонт, или запасные части для распылителя садового, пожалуйста, обратитесь в авторизованный сервисный центр.

- Ежедневно перед работой следует осматривать инструмент на предмет повреждений и нарушений целостности деталей, особое внимание следует уделить осмотру корпуса-бака и шланга распылителя.
- При проявлениях неисправности распылителя садового обратитесь за консультацией в сервисный центр.

Прежде чем обратиться в сервисный центр сделайте следующие проверки:

- Проверьте зарядку аккумуляторной батареи.
- Состояние фильтра насоса.
- Состояние фильтра в рукоятке распылителя.
- Отсутствие засора и целостность шланга распылителя.

### Возможные неисправности и методы их устранения:

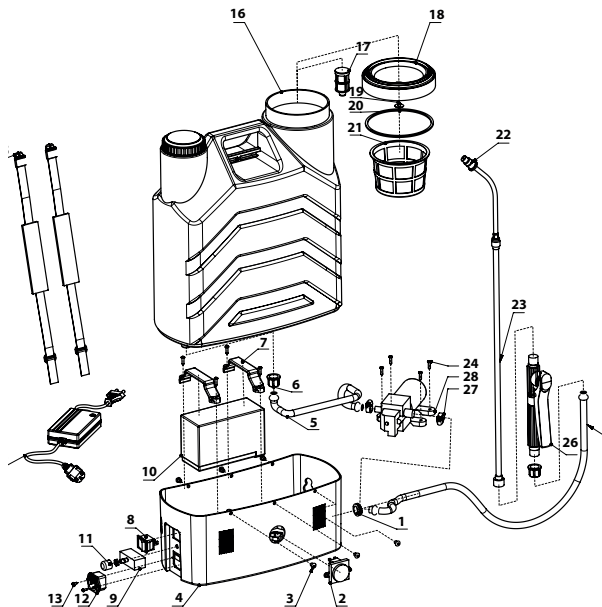
Проблема	Причина	Меры по устранению
Насос не работает после включения, либо часто отключается во время работы.	Плохие контакты насоса с аккумулятором.	Проверьте электрические контакты.
	Аккумулятор разряжен.	Зарядите аккумулятор.
	Неисправен выключатель питания.	Замените выключатель.
Форсунка распылителя не пропускает жидкость или распыляет некачественно.	Загрязнения в форсунке распылителя.	Удалите загрязнения.
	Загрязнение фильтра, установленного рукоятке распылителя.	Удалите загрязнения.
	Загрязнение фильтра насоса.	Удалите загрязнения.
	Течь шланга.	Устраните течь.
Низкая производительность и давление.	Загрязнение фильтра насоса.	Удалите загрязнения.
	Загрязнение фильтра, установленного рукоятке распылителя.	Удалите загрязнения.
	Разряжен аккумулятор.	Зарядите аккумулятор.
	Поврежден шланг.	Замените шланг.

Некачественное распыление.	Загрязнения в форсунке распылителя.	Удалите загрязнения.
	Повреждение форсунки.	Замените распыляющую форсунку.
	Неправильно установлена распыляющая форсунка.	Установите распыляющую форсунку правильно.
	Разряжен аккумулятор.	Зарядите аккумулятор.
Не работает насос.	Электропитание на насос не подается.	Проверьте электрические контакты.
	Разряжен аккумулятор.	Зарядите аккумулятор.
Не заряжается аккумулятор.	В разъем для подключения зарядного устройства попала вода.	Просушите разъем для подключения зарядного устройства.
	Зарядное устройство не подключено к сети электропитания.	Подключите зарядное устройство к сети электропитания.
	Зарядное устройство не исправно.	Замените зарядное устройство.
При нажатии курок ручки выходит мало жидкости.	Регулятор мощности насоса установлен на минимальный уровень.	Отрегулируйте давление.
	Загрязнение фильтра насоса.	Удалите загрязнения.
	Загрязнение фильтра, установленного рукоятке распылителя.	Удалите загрязнения.
	Насос неисправен.	Замените насос.
Время работы аккумулятора уменьшилось.	Время зарядки недостаточное.	Перезарядить аккумулятор.
	Зарядное устройство неисправно.	Замените зарядное устройство.
	Аккумулятор неисправен.	Замените аккумулятор.

По истечении срока службы, если распылитель садовый не соответствуют своим техническим характеристикам и его нельзя отремонтировать, он подлежит утилизации в соответствии с действующими нормами.



## 10. Детальная схема узлов и механизмов распылителя садового



№ п/п	Арт.	Описание	Кол-во
1	BG1992-01	Сдвоенная шайба	1
2	BG1992-02	Вольтметр	1
3	BG1992-03	Винт	6
4	BG1992-04	Основание корпуса	1
5	BG1992-05	Шланг насоса	1
6	BG1992-06	Гайка крепления шланга	2
7	BG1992-07	Скоба аккумулятора	2
8	BG1992-08	Выключатель	1
9	BG1992-09	Регулятор мощности насоса	1
10	BG1992-10	Аккумулятор	1
11	BG1992-11	Ручка регулировки мощности насоса	1
12	BG1992-12	Разъем для подключения зарядного устройства	1

13	BG1992-13	Саморез	2
14	BG1992-14	Зарядное устройство	1
15	BG1992-15	Ремень плечевой	2
16	BG1992-16	Корпус-бак	1
17	BG1992-17	Фильтр насоса	1
18	BG1992-18	Крышка бака	1
19	BG1992-19	Сапун	1
20	BG1992-20	Уплотнительное кольцо крышки	1
21	BG1992-21	Фильтр сетчатый грубой очистки	1
22	BG1992-22	Сопло	1
23	BG1992-23	Штанга телескопическая	1
24	BG1992-24	Саморез	8
25	BG1992-25	Шланг распылителя	1
26	BG1992-26	Рукоятка распылителя	1
27	BG1992-27	Хомут	2
28	BG1992-28	Насос электрический	1

## 11. Хранение

Распылитель садовый аккумуляторный должен храниться в сухом отапливаемом, вентилируемом помещении, защищённом от проникновения паров агрессивных и горючих жидкостей. Температура хранения должна быть не ниже +1°C, относительная влажность не более 70 %.

Запрещается хранить распылитель садовый вблизи открытого огня.

Для предотвращения повреждений насоса и других деталей, прежде чем поместить опрыскиватель на хранение в зимний период, его необходимо промыть и высушить.

Перед хранением аккумулятор должен быть полностью заряжен. В течение периода хранения нужно регулярно заряжать аккумулятор с помощью сетевого адаптера (не реже одного раза каждые 2 - 3 месяца).

В случае если распылитель садовый не планируется использовать длительное время, необходимо произвести консервацию. Для этого:

- смазать металлические части тонким слоем масла;
- упаковать инструмент в штатную упаковку.

### **Внимание!!!**

**Запрещается хранение садового распылителя вверх дном, это может привести в поломке аккумулятора.**

Не допускается хранение инструмента свыше гарантийного срока без упаковки и консервации.

Срок хранения – 12 лет с даты изготовления.

Срок эксплуатации – в соответствии с принятыми нормами на каждом предприятии.

Изготовитель гарантирует соответствие распылителя техническим характеристи-

кам при соблюдении потребителем условий эксплуатации, хранения, транспортирования и монтажа.

Транспортировка инструмента должна производиться всеми видами транспорта в закрытых транспортных средствах по правилам, принятым для каждого вида транспорта.

Транспортировка устройства выполняется с применением всех мер предосторожности во избежание его повреждения. Устройство следует транспортировать всегда с выключенным общим выключателем.

Распылитель садовый аккумуляторный следует транспортировать пустым или, если это невозможно, он должен быть правильно закреплен во избежание случайного выплескивания жидкости.

Во время транспортировки устройство не должно подвергаться ударам.

## 12. Условия гарантии

Предприятие-изготовитель устанавливает гарантийный срок и срок бесплатного сервисного обслуживания распылителя садового аккумуляторного – 12 месяцев со дня продажи, при условии соблюдения правил эксплуатации.

Предприятие-продавец в течение гарантийного срока производит бесплатный ремонт распылителя садового при условии соблюдения потребителем правил эксплуатации, транспортировки и хранения.

Ремонт или замена производятся после технической экспертизы.

Экспертиза и ремонт осуществляются в установленные законом сроки в сервисном центре уполномоченной организации.

Гарантийные обязательства не распространяются на расходные материалы, детали, комплектующие, обозначенные заводом-изготовителем как не подлежащие гарантийному ремонту или замене.

Гарантийные обязательства не распространяются при следующих условиях:

- если инструмент (оборудование) введено в эксплуатацию или использовалось с нарушением требований завода-изготовителя, указанным в инструкции по эксплуатации или паспорте изделия;
- несоблюдение пользователями инструкций по эксплуатации, а так же при несоблюдении правил противопожарной безопасности и электротехнической безопасности;
- инструмент (оборудование) вышло из строя по причине отсутствия регламентных работ по техническому обслуживанию определенных заводом-изготовителем;
- наличие явных или скрытых механических и иных повреждений, возникших не по вине изготовителя или поставщика;
- при использовании инструмента (оборудования) не по назначению;
- при наличии следов самостоятельного ремонта;
- при наличии признаков изменения конструкции (модификации);
- при использовании неисправного инструмента (оборудования);
- естественного износа.

Гарантия предоставляется при наличии документа, подтверждающего факт покупки.

По истечении гарантийного срока или при нарушении правил эксплуатации, ука-

занных в настоящем руководстве по эксплуатации, ремонт производится в соответствии с действующими расценками.

По вопросам предоставления гарантии и качества продукции Вы можете обращаться к официальному представителю в России:

ООО «Инструменты БЕРГЕР»

117105, г. Москва, Нагорный проезд 10, стр.10

Телефон: 8 (495) 789-49-69, доб. 137

Электронная почта: [service@bergerbg.com](mailto:service@bergerbg.com)

### 13. Адреса сервисных центров

Сервис БЕРГЕР	117105, г. Москва, Нагорный проезд, д. 10, стр. 10	8 (495) 789-49-69 доб. 137	<a href="mailto:service@bergerbg.com">service@bergerbg.com</a>
АСЦ БЕРГЕР	394026, г. Воронеж, ул. Текстильщиков, дом 2 «з»	8(473) 2619-635	<a href="mailto:sc@enkor.ru">sc@enkor.ru</a>
АСЦ БЕРГЕР	662150, Красноярский край, г. Ачинск, ул. Зверева 91Б	8(39151) 3-00-16	<a href="mailto:sila.achinsk@mail.ru">sila.achinsk@mail.ru</a>
АСЦ БЕРГЕР	183034, г. Мурманск, ул. Домостроительная, дом № 9	8 (911) 300-10-94	<a href="mailto:8152436018@mail.ru">8152436018@mail.ru</a>



### Гарантийный талон

Модель (артикул)		Печать продавца
Продавец (наименования места продажи)		
ФИО и подпись продавца		
Дата продажи		
Изделие осмотрено, внешних дефектов не обнаружено (подпись покупателя)		
С гарантийными условиями ознакомлен (подпись покупателя)		
Укажите причину возврата распылителя садового (заполняется в случае наступления гарантийного случая)		