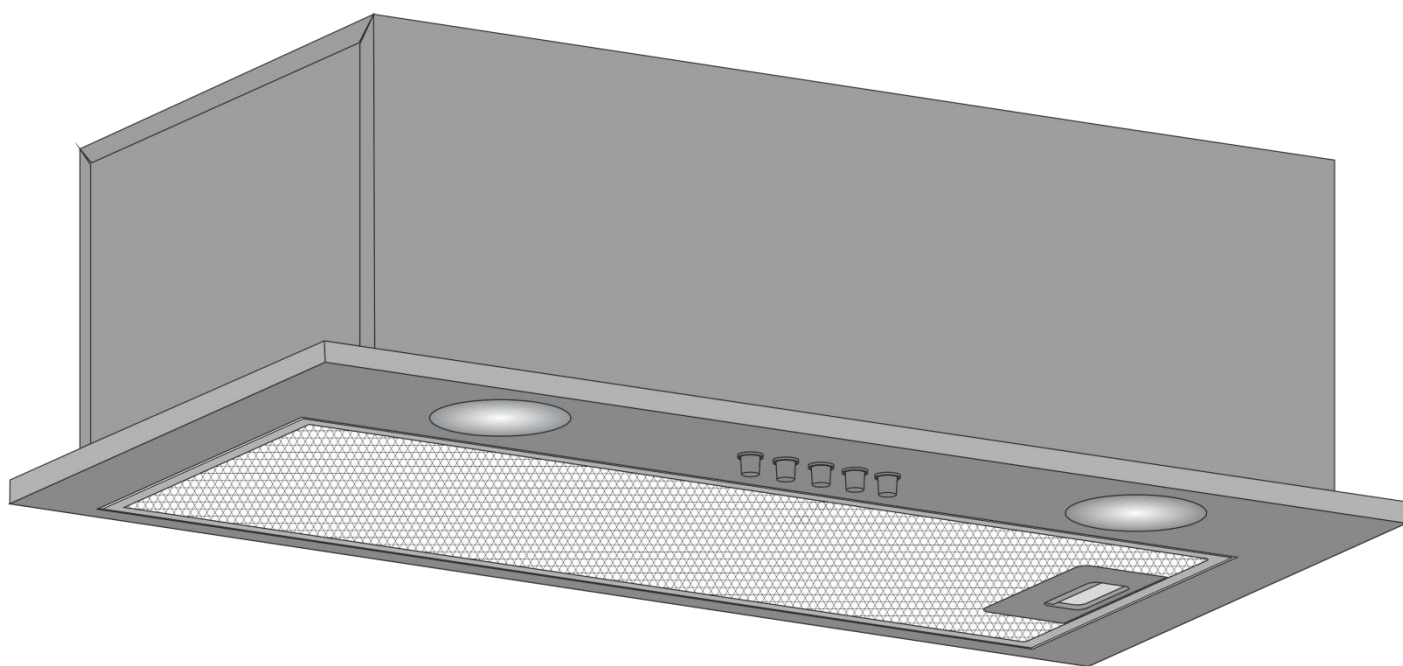




ВЫТЯЖКА ВЕНТИЛЯЦИОННАЯ КУХОННАЯ

ВН 520



РУКОВОДСТВО ПО ЭКСПЛУАТАЦИИ

К сведению покупателей!

Для подтверждения права на гарантийное обслуживание просим вас сохранять товарный чек вместе с гарантийным талоном, который должен быть полностью заполненным с обязательно указанной датой продажи, подписью и штампом магазина. **Не выполнение этого требования лишает вас права на гарантийное обслуживание.**

При покупке требуйте провести в вашем присутствии проверку работы вытяжки и ламп освещения.

Уважаемый покупатель!

Мы благодарим вас за то, что вы выбрали продукцию торговой марки LLOYD. Мы приложили все усилия, чтобы вы были удовлетворены нашим изделием.

1. ОБЩИЕ УКАЗАНИЯ

1.1 Перед установкой вытяжки и её эксплуатацией необходимо внимательно ознакомиться с нашими рекомендациями, выполнение которых обеспечит надежную работу устройства. Не выбрасывайте данную инструкцию, поскольку впоследствии она может дать ответы на вопросы, которые возникнут.

ВНИМАНИЕ! ПЕРЕД НАЧАЛОМ ЭКСПЛУАТАЦИИ (ВКЛЮЧЕНИЕМ), ПРИБОР ДОЛЖЕН НАХОДИТЬСЯ ПРИ КОМНАТНОЙ ТЕМПЕРАТУРЕ НЕ МЕНЕЕ ДВУХ ЧАСОВ.

1.2 Вытяжка предназначена для отвода загрязненного воздуха из пространства над прибором для приготовления пищи, используется исключительно в домашнем хозяйстве и соответствует ДСТУ ІЕС 60335-2-31:2006.

ВНИМАНИЕ! ПРИМЕНЕНИЕ ИЗДЕЛИЯ В ЦЕЛЯХ, КОТОРЫЕ НЕ СООТВЕТСТВУЮТ ЕГО НАЗНАЧЕНИЮ, НЕДОПУСТИМО! ПРИ ИСПОЛЬЗОВАНИИ ВЫТЯЖКИ ДЛЯ НЕ ПРЕДУСМОТРЕННЫХ ЦЕЛЕЙ ВОЗНИКАЕТ РИСК ПОЛУЧЕНИЯ ТРАВМ И ПОВРЕЖДЕНИЯ ИМУЩЕСТВА, А НА ИЗДЕЛИЕ НЕ БУДЕТ РАСПРОСТРАНЕНА ГАРАНТИЯ!

1.3 Использование вытяжки уменьшает содержание в воздухе вредных продуктов неполного сгорания природного газа, частично уменьшает неприятные запахи, которые образуются при приготовлении пищи, снижает загрязнение стен, потолка и мебели жировыми частицами и копотью.

1.4 Изделие является воздухоочистительным устройством вытяжного типа с диаметральным вентилятором (турбиной), оснащенным жироулавливающим алюминиевым фильтром (**в комплекте**) и имеет опцию доукомплектования запахопоглощающим угольным фильтром. Изготавливается шириной 520 мм из листовой углеродистой стали с декоративно-защитным покрытием порошковыми красками.

1.5 В зависимости от схемы установки над плитой, вытяжка может работать в двух вариантах:

- в режиме отвода воздуха в стационарную вентиляционную шахту (дымоход) кухни с использованием гофрированных алюминиевых или пластиковых воздуховодов Ø 120 мм (рис.1);
- в режиме рециркуляции (замкнутой круговой циркуляции воздуха на кухне), когда вытяжка не подключается к дымоходу, а воздух проходит через жироулавливающий алюминиевый (**в комплекте**) и запахопоглощающий угольный (**в комплект не входит**) фильтры и возвращается назад в кухню (рис.2).

1.6 ВНИМАНИЕ! Не начинайте монтаж вытяжки, пока не подключите ее к электросети и не проведете проверку всех функций.

1.7 Рекомендуем работы по монтажу, подключению и ремонту вытяжки доверить только квалифицированным.

1.8 Производитель не несёт ответственности за любые повреждения и поломки, которые связаны с неправильной установкой, эксплуатацией и ремонтом вытяжки.

1.9 Производитель оставляет за собой право модификации изделия с целью улучшения его качества и технических параметров.

1.10 Технические характеристики вытяжки указаны в данной инструкции и на этикетке, закрепленной на внутренней поверхности корпуса вытяжки (доступ к ней открывается при снятии фильтра).

1.11 ВНИМАНИЕ! Вытяжка монтируется над электроплитами на высоте 650 – 750 мм, а над газовыми плитами на высоте 750 – 850 мм от рабочей поверхности плиты (рис.1).

2. ОСНОВНЫЕ ТЕХНИЧЕСКИЕ ХАРАКТЕРИСТИКИ

НАПРЯЖЕНИЕ, В		220 – 230
ЧАСТОТА, ГЦ		50
КОЛИЧЕСТВО РЕЖИМОВ РАБОТЫ		3
НОМИНАЛЬНАЯ ПОТРЕБЛЯЕМАЯ МОЩНОСТЬ, ВТ	ЭЛЕКТРОДВИГАТЕЛЯ	110
	ЛАМП ОСВЕЩЕНИЯ (LED)	2x3
ПРОИЗВОДИТЕЛЬНОСТЬ ТУРБИНЫ, М ³ /Ч		480
ГАБАРИТНЫЕ РАЗМЕРЫ ВЫТЯЖКИ, ММ	ШИРИНА	520
	ГЛУБИНА	270
	ВЫСОТА	155
ПРИСОЕДИНИТЕЛЬНЫЙ РАЗМЕР ВОЗДУХОВОДА ВЕНТИЛЯЦИИ, ММ		Ø120
МАССА, КГ		3,5 / 4,2
УРОВЕНЬ ШУМА (ДБ)		58,5
КЛАСС ЗАЩИТЫ		II
РЕЖИМ РАБОТЫ		S1 (долговременный)

3. КОМПЛЕКТАЦИЯ

ВЫТЯЖКА ВЕНТИЛЯЦИОННАЯ КУХОННАЯ	1 ШТ.
ПЛАСТМАССОВЫЙ ПЕРЕХОДНИК ПАТРУБКА (Ø120 мм)	1 ШТ.
РУКОВОДСТВО ПО ЭКСПЛУАТАЦИИ	1 ЭКЗ.

4. ТРЕБОВАНИЯ БЕЗОПАСНОСТИ

ВНИМАНИЕ! ЗАПРЕЩАЕТСЯ ПОДКЛЮЧАТЬ ВЫТЯЖКУ К ЭЛЕКТРОСЕТИ ЭЛЕКТРОПЛИТЫ. БЕРЕГИТЕ ЭЛЕКТРОШНУР ОТ МЕХАНИЧЕСКИХ И ТЕРМИЧЕСКИХ ПОВРЕЖДЕНИЙ.

4.1 При монтаже, эксплуатации и проведении технического обслуживания категорически запрещается:

- включать вытяжку в электросеть с напряжением и частотой, которые не соответствуют указанным в разделе 2;
- использовать лампы освещения мощностью больше 3 Вт;
- проводить техническое обслуживание, замену ламп, снимать фильтры, чистить вытяжку, не вынув предварительно вилку шнура из розетки электросети;
- эксплуатировать вытяжку с открытым источником огня, открытыми газовыми горелками или нагревательными элементами (нагревательные элементы должны быть всегда закрыты посудой);
- готовить пищу с применением спиртных напитков;
- оставлять фритюрницы без надзора;
- эксплуатировать вытяжку со снятыми фильтрами;
- подключать вытяжку к электросети плиты, обрезать при монтаже вилку электрошнура.

4.2 Во избежание поражения электротоком вытяжка должна включаться в розетку с заземлением.

4.3 Вытяжка должна быть подключена к отдельной вентиляционной шахте. Недопустимо подключение других устройств к этой же шахте.

4.4 При использовании вытяжки одновременно с другими обогревающими устройствами (газовые, масляные, печи и т.п.), кроме электрических, необходимо обеспечить помещение, в котором установлена вытяжка, дополнительным притоком свежего воздуха (например, открыть форточку).

4.5 При монтаже вытяжки на необходимой установочной высоте H над плитой (рис.1) для отвода воздуха в дымоход используйте воздуховод $\varnothing 120$ мм. Меньший диаметр создаст дополнительное сопротивление воздуха, что приведет к увеличению шума и вибрации, а также к перегреву двигателя.

4.6 Обеспечивайте своевременную очистку многоразовых алюминиевых жирулавливающих фильтров, иначе снизится эффективность работы вытяжки и возникнет угроза пожара из-за накопления в них жира и пыли.

4.7 При воспламенении нельзя включать вытяжку для уменьшения задымления до полной локализации огня.

4.8 В случае возгорания под вытяжкой закройте пламя плотной тканью, отключите вытяжку от электросети, не используйте воду для тушения огня в местах нахождения электроприборов.

4.9 Берегите шнур подключения к электросети от механических и термических повреждений.

5. ОПИСАНИЕ ВЫТЯЖКИ

5.1 Вытяжка вентиляционная кухонная ВІН 520 является воздухоочистительным устройством вытяжного типа с диаметральным вентилятором (турбиной) и оснащена жирулавливающим алюминиевым фильтром. Изделие изготавливается в одномоторном исполнении шириной 520 мм из углеродистой стали с декоративно-защитным покрытием порошковыми красками.

5.2 Вытяжка относится к типу встроенных и встраивается в мебельный гарнитур кухни на стене над плитой.

5.3 В зависимости от схемы установки, вытяжка работает в двух вариантах (рис.1 / рис.2):

- в режиме отвода воздуха в дымоход кухни (рис.1);
- в режиме рециркуляции (замкнутый кругооборот воздуха в кухне) (рис.2).

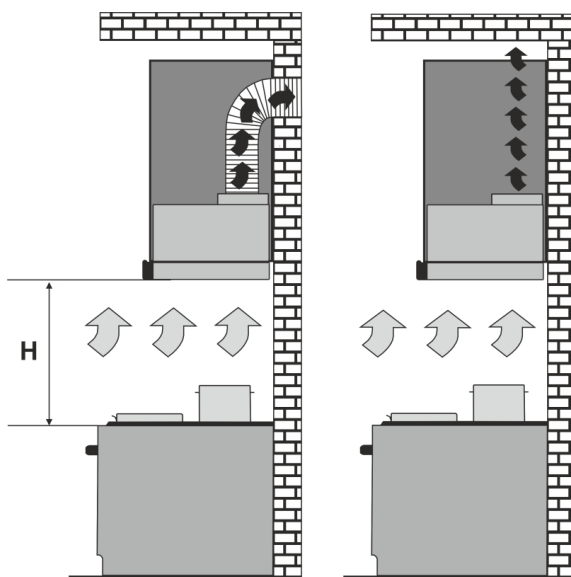


Рис.1

Рис.2

Необходимо учитывать, что при включенной вытяжке в закрытом помещении автоматически снижается давление, которое необходимо выровнять за счет притока свежего воздуха. Этого можно достичь путем открытия дверей, окон или оборудованием специальной приточной вентиляции.

5.4 Вытяжка состоит из следующих составных частей (рис.3 / рис.3.1):

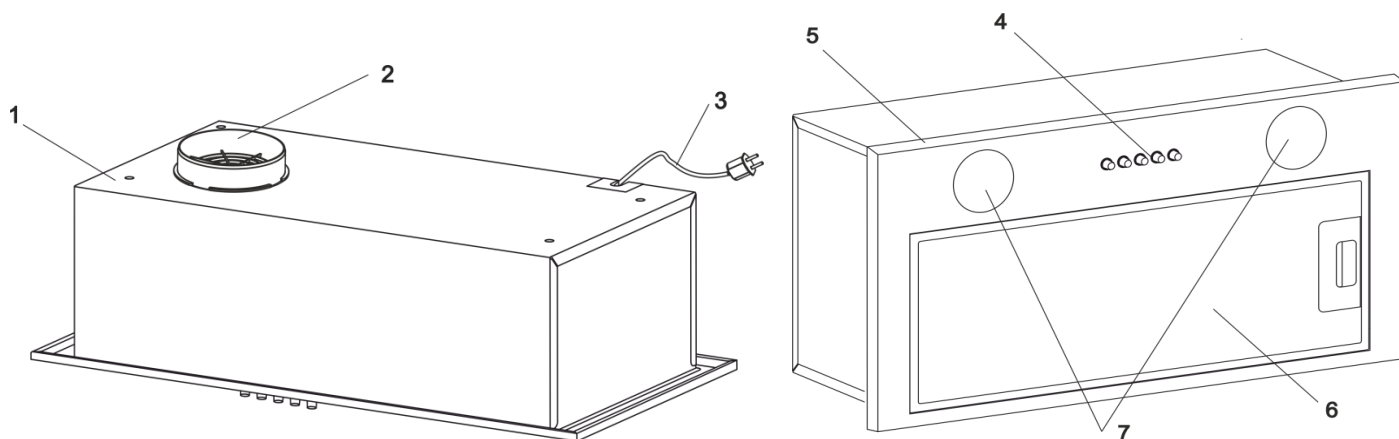


Рис.3

- 1 – корпус
- 2 – переходник патрубка (Ø120)
- 3 – шнур электросети с заземлением
- 4 – переключатель режимов работы вытяжки (механический)
- 5 – декоративная панель
- 6 – фильтр алюминиевый жироулавливающий (5-ти шаровой)
- 7 – лампы освещения

6. ИНСТРУКЦИЯ ПО МОНТАЖУ ВЫТЯЖКИ

6.1 Выберите режим работы и место для установления вытяжки.

6.2 Выньте вытяжку из упаковочной коробки.

6.3 Подключите вытяжку к электросети и проверьте все ее функции.

Напоминаем, что высота установки вытяжки над электроплитами должна быть не меньше 650 мм, а над газовыми - не меньше 750 мм (рис.1).

6.4 По заранее изготовленному бумажному шаблону разметьте и вырежьте прямоугольное отверстие в нижней части навесного шкафа согласно габаритам (рис.4) встроенной части вытяжки.

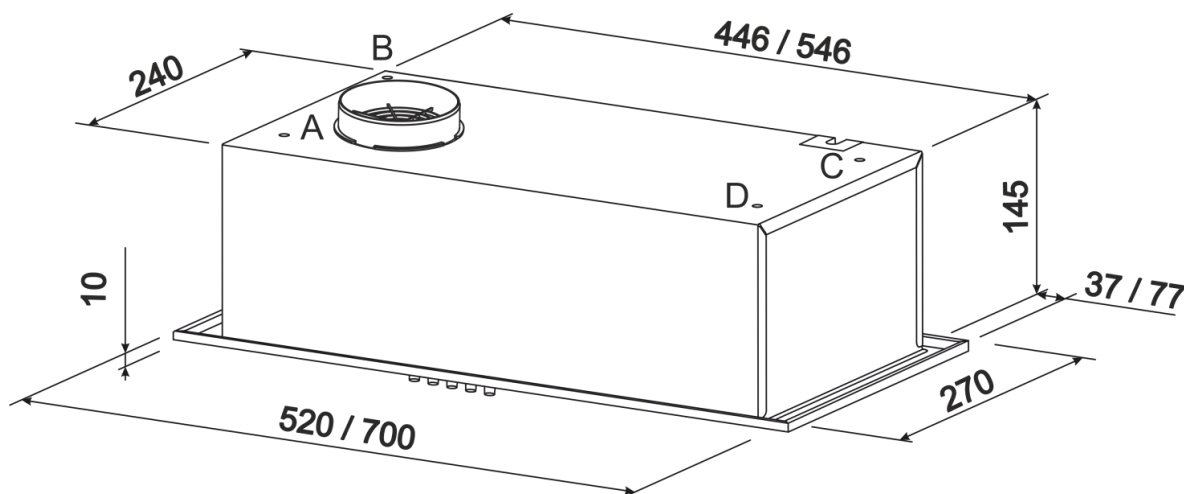


Рис. 4

6.5 Крепить вытяжку к шкафчику рекомендуется по схеме на рис.4 (отверстия ABCD) четырьмя саморезами 4,8x13 DIN968 (рис. 4.1, саморезы в комплект поставки не входят).

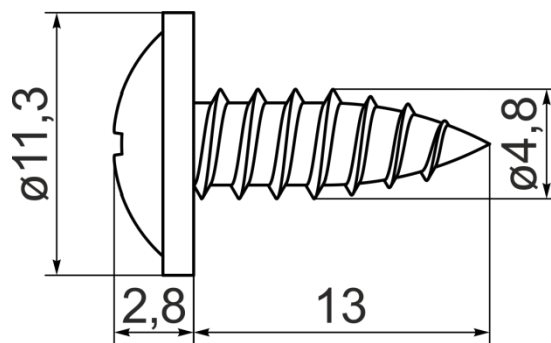


Рис. 4.1

6.6 Если вытяжка будет работать в режиме отвода воздуха в дымоход, смонтируйте воздуховод необходимого диаметра согласно инструкции, обеспечив его герметичность.

6.7 Если вытяжка будет работать в режиме рециркуляции, то воздуховод не нужен. Необходимо установить угольный запахопоглощающий фильтр (**в комплект не входит**).

6.8 Проверьте надежность крепления вытяжки, подведите и подключите через розетку шнур к электросети. С целью дополнительной защиты от перепадов напряжения в сети рекомендуем подключать вытяжку через дополнительный автоматический переключатель 6А.

7. ИНСТРУКЦИЯ ПО ИСПОЛЬЗОВАНИЮ И УХОДУ ЗА ВЫТЯЖКОЙ

7.1 Вытяжка имеет 3 скорости вентиляции. В зависимости от величины испарений при приготовлении пищи вы можете выбрать низкий, средний или высокий режим вентиляции.

7.2 Перед началом приготовления пищи включите вытяжку в необходимом режиме работы. Рекомендуется продлить работу вытяжки на 3-5 минут после окончания приготовления пищи, таким образом, воздух на кухне будет очищен от остатков испарений и запахов.

7.3 На нижней панели корпуса размещен механический переключатель режимов работы и включения ламп освещения (рис.5):

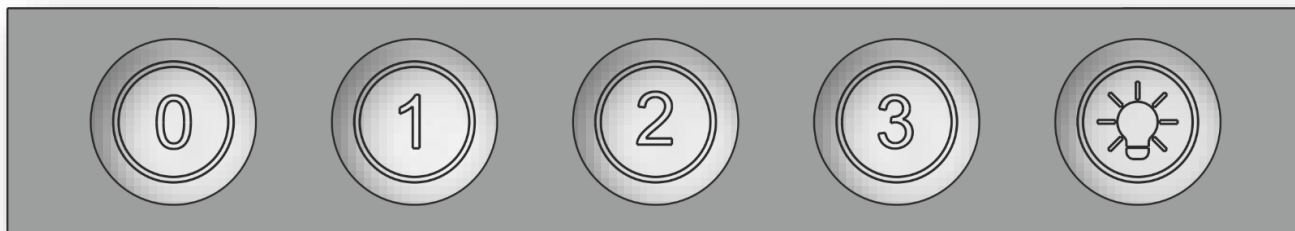


Рис.5

1 – низкие обороты

2 – средние обороты

3 – высокие обороты

0 – вентилятор выключен

Кнопка с символом лампочки предназначена для включения/выключения светильника при недостаточном освещении рабочей зоны плиты

7.4 ВНИМАНИЕ! Перед очисткой вытяжки отключите ее от электросети.

7.5 Для внешней очистки окрашенной вытяжки используйте влажную ткань, смоченную в теплой воде с нейтральным моющим средством, а для вытяжки из нержавеющей стали используйте специальные средства, выполняя соответствующие инструкции.

7.6 Никогда не используйте для очистки вытяжки абразивные моющие средства, грубые губки или чистящие средства, которые содержат соду, кислоту, хлориды или растворители.

7.7 При мойке избегайте попадания влаги на токоведущие части вытяжки, а после мойки протрите поверхности мягкой салфеткой.

7.8 Уход за деревянными окантовками вытяжки осуществляется теми же средствами, что и за мебелью.

7.9 Алюминиевый фильтр, удерживая масло и пыль из воздуха, засоряется и его следует мыть после отмачивания в горячей воде с эффективным моющим средством 1 раз каждые 1,5–2 месяца. Изменение цвета фильтра после мойки не влияет на качество его работы.

7.10 Для снятия алюминиевого фильтра (рис.6) необходимо нажать на пружинную задвижку 1 и, потянув на себя и вниз 2, снять фильтр с панели.

Установку фильтра выполнить в обратном порядке.

ВНИМАНИЕ! Не устанавливайте фильтр до его полного высыхания.

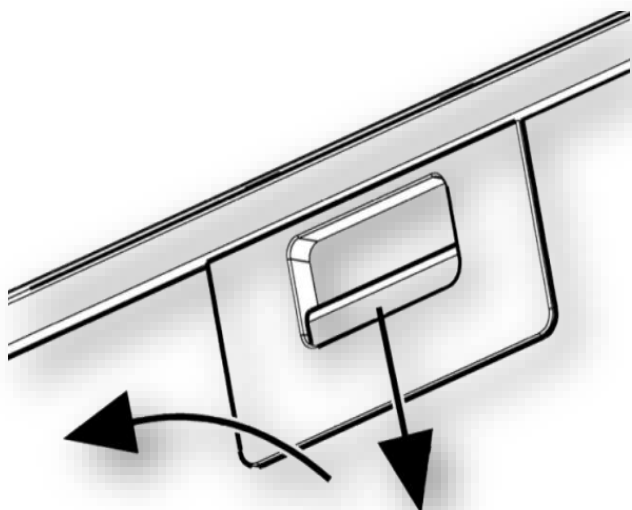


Рис.6

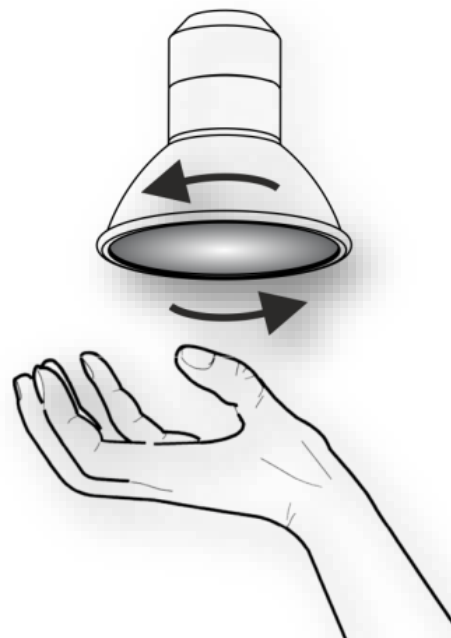


Рис.7

7.11 Угольные фильтры (**покупаются отдельно**), используемые при режиме рециркуляции, необходимо менять каждые 3 – 6 месяцев в зависимости от интенсивности эксплуатации вытяжки. Фильтры устанавливаются на Т-образном штыре крышки турбовентилятора путём осевого нажатия и поворота по часовой стрелке.

7.12 На вытяжке установлены лампы подсветки рабочей зоны плиты. Перед началом замены ламп освещения необходимо отключить вытяжку от электросети, дать возможность лампам остынуть.

Для замены лампы необходимо снять алюминиевый фильтр, отжать держатель патрона так, чтобы лампа вышла из корпуса вытяжки и повернуть ее против часовой стрелки (рис.7). Вместо неё необходимо установить новую с теми же характеристиками и установить фильтр.

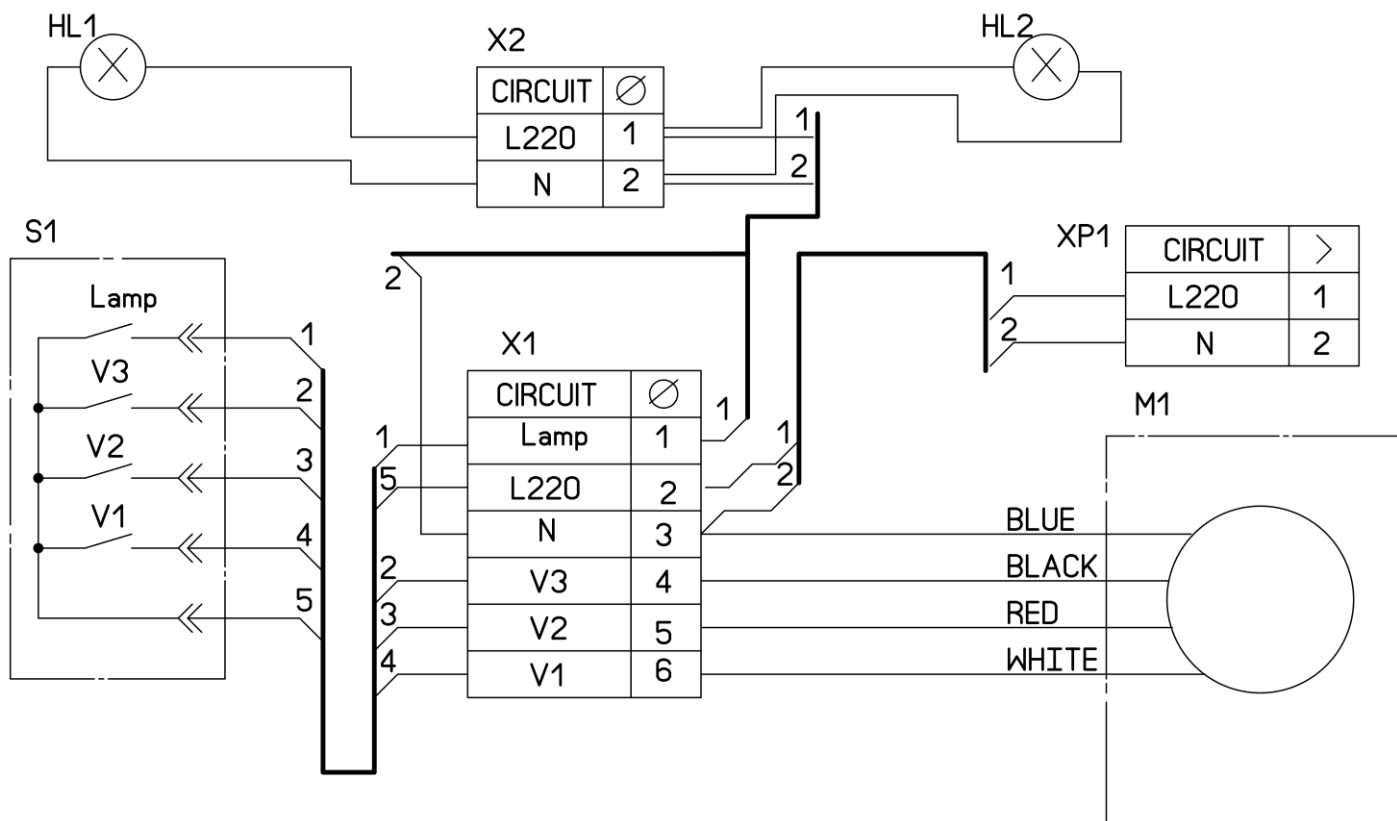


Рис.8

Принципиальная электросхема вытяжки VIH 520

ВОЗМОЖНЫЕ НЕИСПРАВНОСТИ ВЫТЯЖКИ

	Проверить электрические соединения	Проверить включен ли мотор	Проверить выключатель лампы (должен быть включен)	Проверить алюминиевый фильтр (мыть 1 раз в 1,5 - 2 месяца)	Проверить розетку (есть ли в ней напряжение)	Проверить лампы	Проверить трубу выхода воздуха (должна быть тяга)	Проверить угольный фильтр (замена 1 раз в 3 - 4 месяца)
Вытяжка не работает	●	●			●			
Не горит лампа	●		●		●	●		
Уменьшилась производительность вытяжки				●			●	●
Вытяжка работает громче				●			●	
В режиме рециркуляции слабо выводится воздух				●				●

СВИДЕТЕЛЬСТВО О ПРИЕМКЕ И ПРОДАЖЕ

Вытяжка вентиляционная кухонная

ВН 520	С МЕХАНИЧЕСКИМ ПЕРЕКЛЮЧАТЕЛЕМ	
соответствует	ДСТУ ІЕС 60335-2-31:2006	и признана годной к эксплуатации
<i>Дата изготовления</i>		
<i>Штамп ОТК (клеймо приемщика)</i>		
<i>Продано</i>		
<i>Наименование предприятия торговли, штамп магазина</i>		
<i>Подпись продавца</i>		
<i>Дата продажи</i>		