

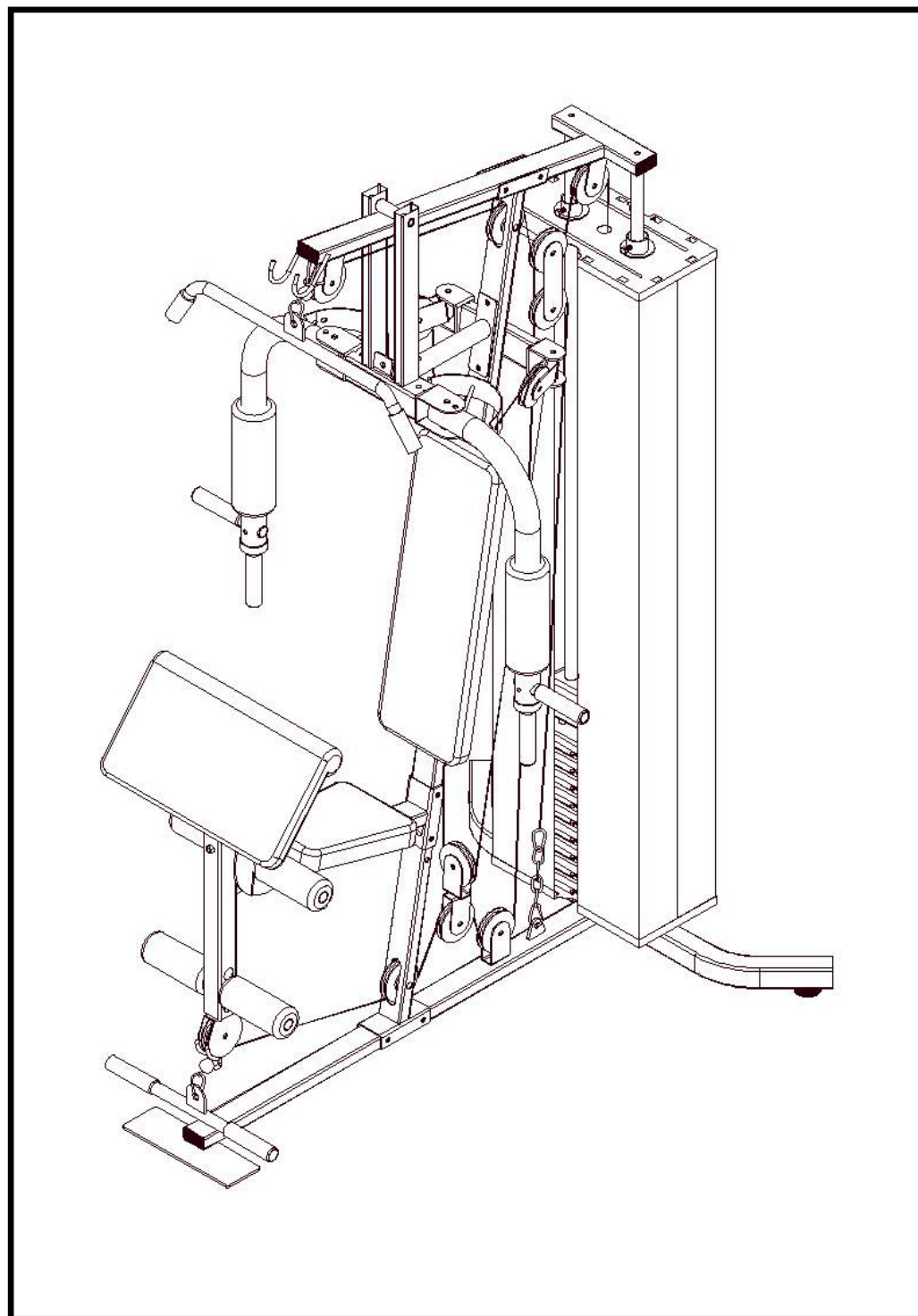
BMG-4300TC

СИЛОВАЯ

СТАНЦИЯ

BODY
SCULPTURE

SINCE 1965



Внимательно прочитайте эту инструкцию до сборки и использования тренажёра!!!

- 1) Сохранность и эффективное использование тренажёра возможны только в случае его правильной сборки, техобслуживания и применения исключительно по назначению.
- 2) До начала тренировок проконсультируйтесь у вашего врача и убедитесь, что состояние вашего здоровья позволяет использовать тренажёр. Не пренебрегайте медицинским контролем – регулярно проверяйте частоту сердечных сокращений, кровяное давление и уровень холестерина в крови.
- 3) Во время упражнений следите за своим самочувствием. Помните: чрезмерные нагрузки могут повредить вашему здоровью. Прекратите тренировку, если почувствуете проявление хотя бы одного из следующих симптомов: боль, тяжесть в груди, неровный пульс, учащение дыхания, головокружение, тошноту. После этого, прежде чем продолжать занятия, обязательно ещё раз пройдите медицинскую проверку.
- 4) Тренажёр должен быть установлен на ровной твёрдой поверхности; на полу желательно какое-нибудь защитное покрытие. Вокруг тренажёра необходимо иметь как минимум 0.5м свободного пространства.
- 5) Перед использованием проверьте все основные крепёжные узлы изделия.
- 6) Надлежащий уровень безопасности при использовании оборудования может быть достигнут только за счёт регулярных проверок узлов и замены изношенных и/или поломанных деталей.
- 7) Используйте тренажёр только по назначению. Если вы обнаружите во время его сборки или проверки какие-нибудь неисправные компоненты, не используйте тренажёр до полного решения проблемы. Также немедленно прекратите занятие, если услышите какой-нибудь необычный шум или треск.
- 8) Для занятий используйте удобную одежду, не стесняющую движений. Избегайте костюмов, части которых могут попасть в движущиеся узлы тренажёра.

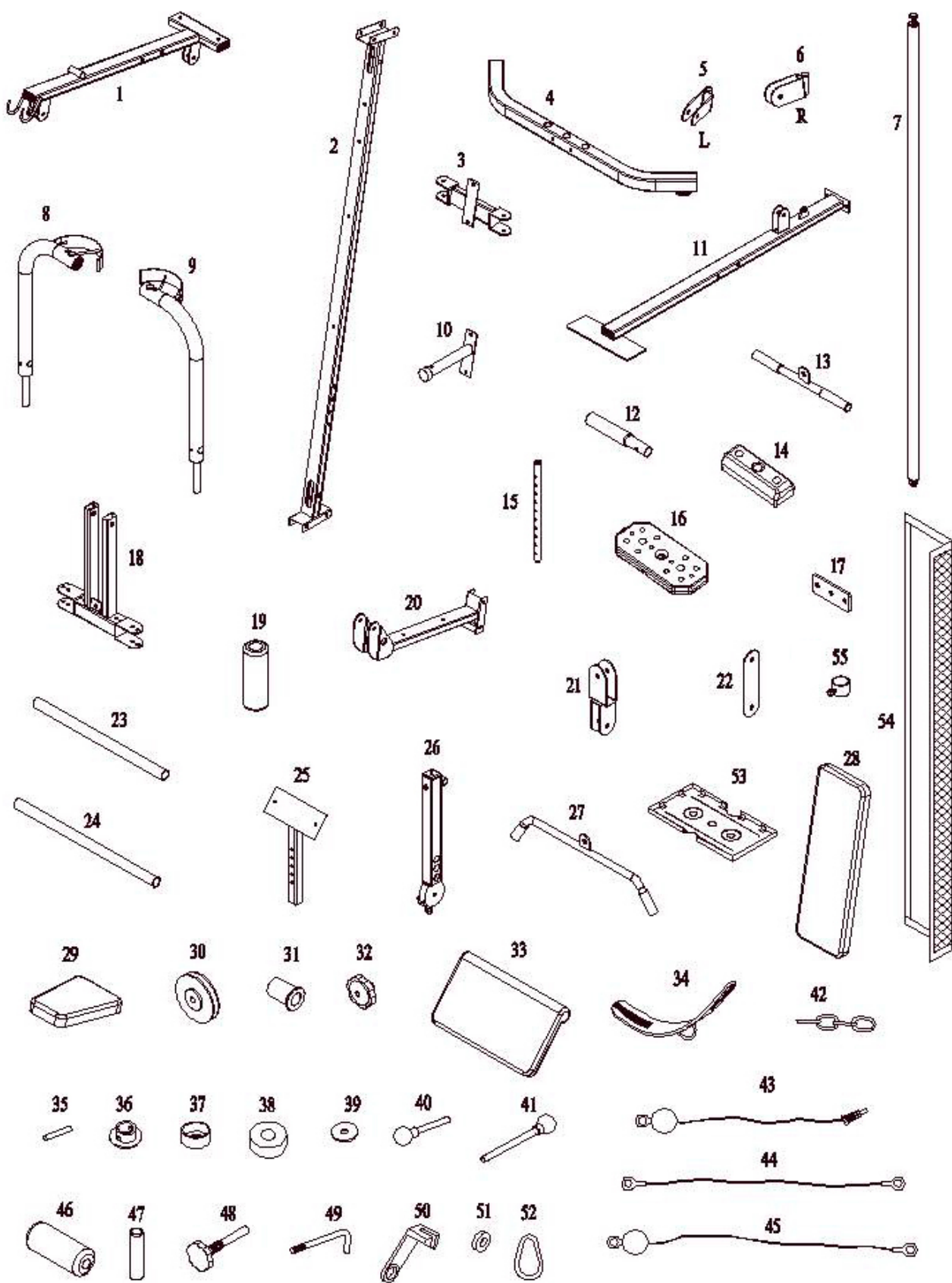
ВНИМАНИЕ!!! Данный тренажер предназначен для использования в домашних условиях, а не в коммерческих целях (спортзалах, фитнес клубах и т.п.) или в местах, где отсутствует контроль за его использованием. При использовании тренажера в коммерческих целях с производителя и продавца снимается всякая ответственность за поломки и повреждения тренажера. Гарантийные обязательства не распространяются на тренажер, используемый в коммерческих целях, вне домашних условий.

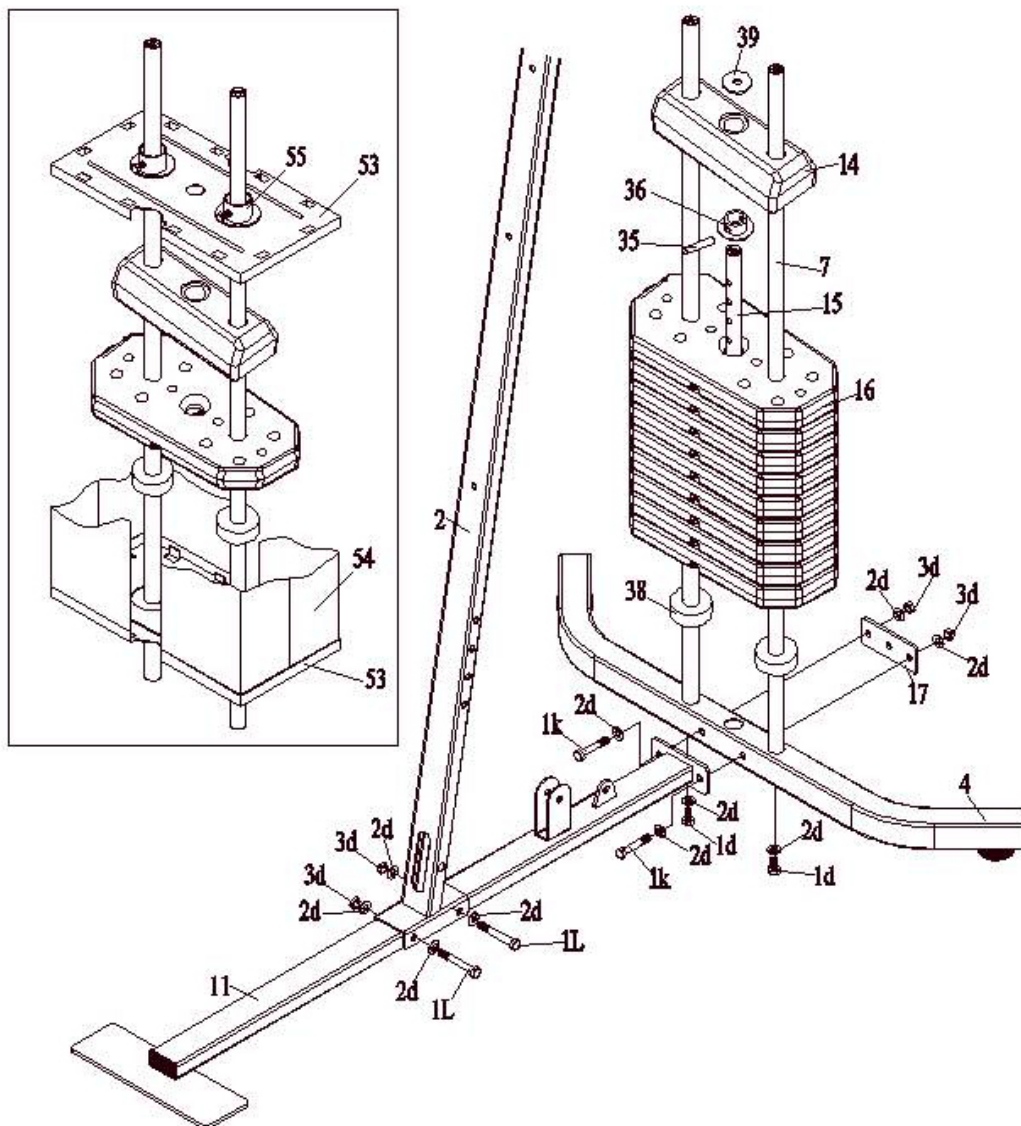
ПЕРЕЧЕНЬ ЧАСТЕЙ

№	Описание	Кол-во	№	Описание	Кол-во
1	Верхняя опора	1	29	Сиденье	1
2	Опора	1	30	Блок (диаметр 9.6x90x22 мм)	12
3	Опора для блоков	1	31	Втулка (диаметр 20x10x21 мм)	4
4	Основание	1	32	Фиксатор	1
5	Левая скоба для роликов	1	33	Подушка	1
6	Правая скоба для роликов	1	34	Ремень	1
7	Направляющая	2	35	Шпилька	1
8	Правый рычаг	1	36	Розетка верхнего груза	1
9	Левый рычаг	1	37	Протектор из ПВХ	2
10	Шток	1	38	Резиновый предохранитель	2
11	Опорная балка	1	39	Шайба верхнего груза	1
12	Ручка с накладкой	2	40	Шпилька (10 x 72mm)	2
13	Гриф	1	41	Шпилька для выбора грузов	1
14	Верхняя весовая плита	1	42	Цепь	1
15	Рейка для выбора веса	1	43	Трос рейки выбора весов (L:2550mm)	1
16	Весы	9	44	Трос для упражнения «баттерфляй» (L: 2760mm)	1
17	Пластина	1	45	Нижний трос (L: 4200mm)	1
18	Баттерфляй-вилка	1	46	Поролоновые валики (L=170mm)	4
19	Поролоновый валик (L=250mm)	2	47	Накладки на ручки	8
20	Опора сиденья	1	48	Стержень	1
21	Двойной держатель блоков	1	49	L-образный изогнутый винт	1
22	Пластина для блоков	2	50	Пластиковая направляющая	14
23	Гриф для валиков (L=390mm)	1	51	Пластиковая втулка	14
24	Гриф для валиков (L=410mm)	1	52	Карабин	4
25	Парта	1	53	Ограничитель	2
26	Передняя стойка	1	54	Кожух	4
27	Гриф верхней тяги	1	55	Держатель	2
28	Спинка	1			

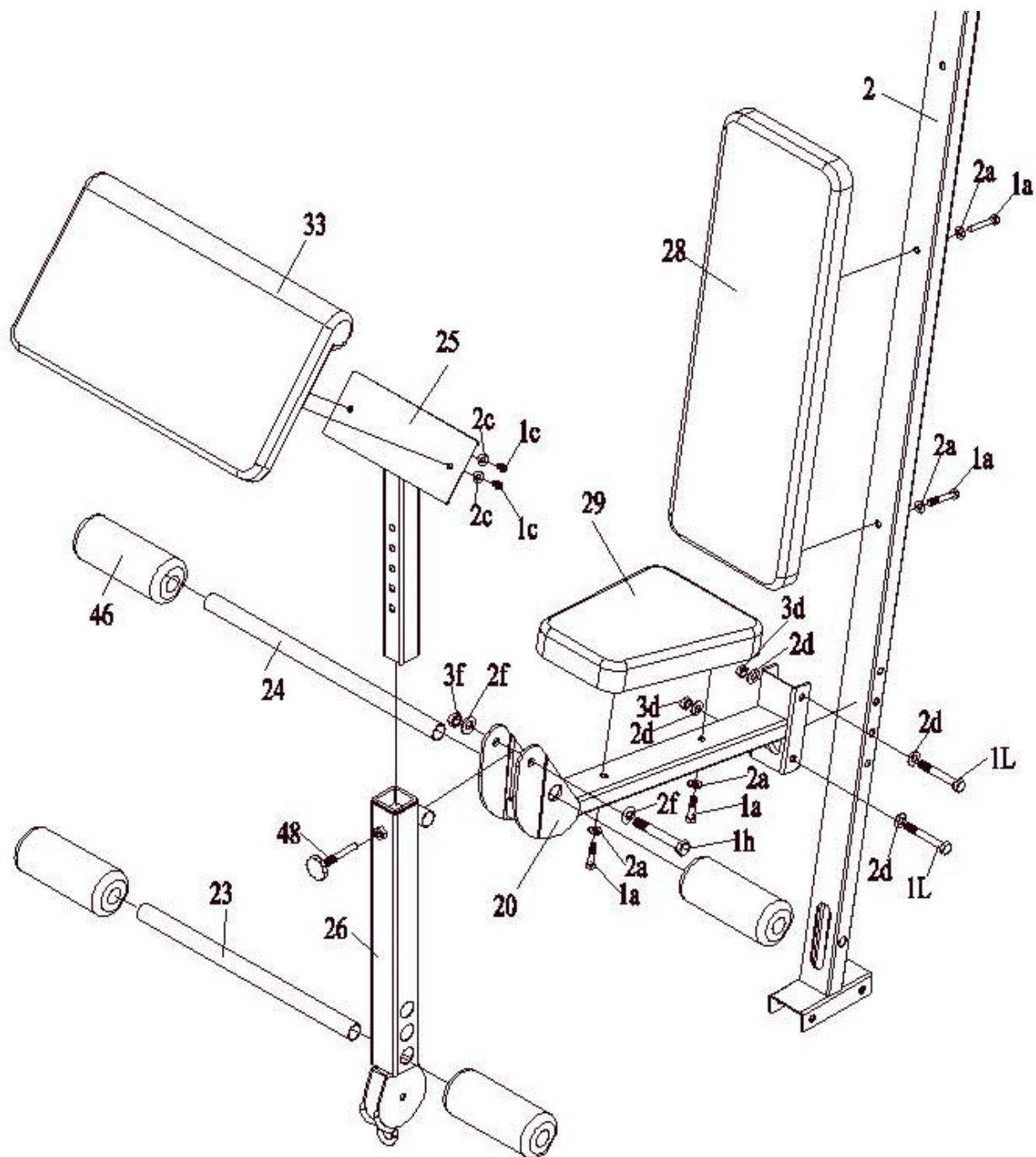
НАБОР КРЕПЕЖА

№	Описание	Кол-во	№	Описание	Кол-во
		о			о
1a	Винт (М8 x 40mm)	4	1e	Винт (М10 x 45mm)	3
2a	Шайба (Ф8)	4	1f	Винт (М12 x 135mm)	1
1b	Винт (М8 x 60mm)	2	2f	Шайба (Ф12)	10
2b	Изогнутая шайба (Ф8)	4	3f	Гайка (М12)	4
3b	Гайка М8	2	1g	Винт (М12 x 85mm)	2
1c	Винт (М6 x 15mm)	2	1h	Винт (М12 x 90mm)	1
2c	Шайба Ф6	2	1j	Винт (М10 x 55mm)	9
1d	Винт (М10 x 25mm)	6	1k	Винт (М10 x 75mm)	2
2d	Шайба (Ф10)	56	1L	Винт (М10 x 80mm)	8
3d	Гайка (М10)	26	1m	Винт (М10 x 85mm)	2

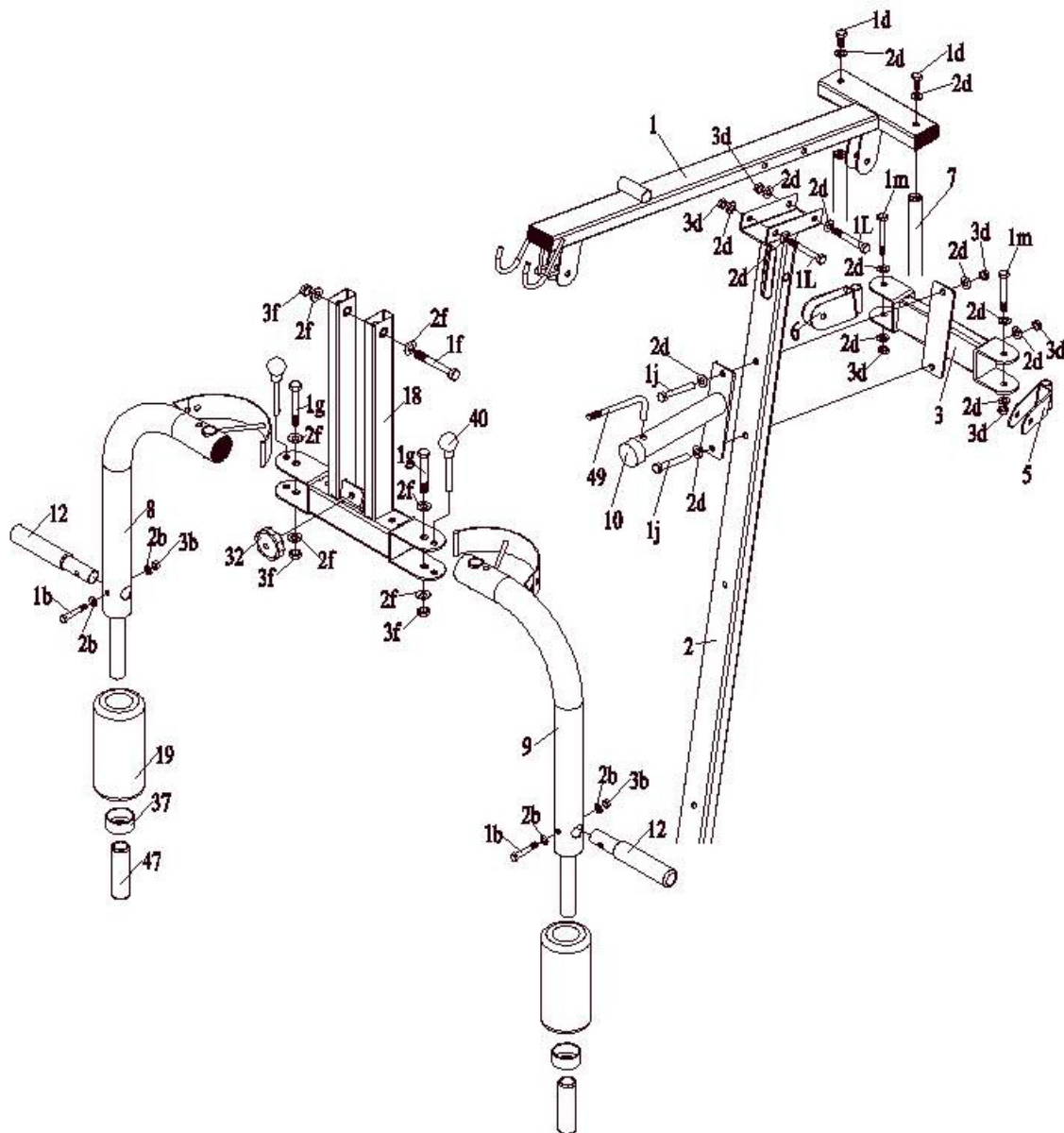




- 1) Прикрепите основание (4) к опорной балке (11) с помощью пластины (17), винтами (1k), шайбами (2d) и гайками (3d).
 - 2) Прикрепите опору (2) к опорной балке (11) с помощью винтами (1L), шайбами (2d) и гайками (3d).
 - 3) Вставьте направляющие (7) надв предварительно один ограничитель (53) вместе с резиновыми предохранителями (38) на основание (4) как показано на рисунке и прикрепите направляющие к основанию (4) с помощью винтов (1d) и шайб (2d). Наденьте веса (16) на направляющие (7).
- ВНИМАНИЕ:** Паз для шпильки (41), необходимой для регулирования количества весовых плит, должен быть сориентирован вниз. В ином случае шпилька не будет вставляться.
- 4) Проденьте рейку для выбора грузов (15) в отверстия на грузах (16).
 - 5) Розетку (36) наденьте на рейку для выбора веса (15) и скрепите их шпилькой (35). Наденьте верхний груз (14) на направляющие и положите розетку (36) на верхний груз (14). Поместите шайбу (39) в отверстие верхнего груза (14).
 - 6) Прикрепите четыре кожуха (54) на ограничители (53). Прикрепите ограничитель (53) к верху кожухов (54) и закрепите держателями (55).



- 1) Совместите опору для сиденья (20) и вертикальную опору (2) и скрепите их, используя винты (1L), шайбы (2d) и гайки (3d).
- 2) Присоедините переднюю стойку (26) к опоре сиденья (20) и закрепите с помощью винтов (1h), шайб (2f) и гаек (3f).
- 3) Присоедините парту (25) к подушке (33) винтами (1c) и шайбами (2c). Если Вы хотите использовать парту, вставьте ее в переднюю стойку (26), предварительно вынув стержень (48), который потом необходимо поставить обратно.
- 4) Вставьте грифы (23)(24) и наденьте на них поролоновые валики (46).
- 5) Прикрепите спинку (28) к опоре (2) и сиденью (29), а также к опоре сиденья (20) винтами (1a) и шайбами (2a).



- 1) Вставьте направляющие (7) в отверстия верхней опоры (1) и соедините винтами (1d) → шайбами (2d). Положите верхнюю опору (1) на опору (2) и скрепите винтами (1L), шайбами (2d) и гайками (3d). **Не закручиваете пока винты слишком туго!**
- 2) Одним винтом (1f), шайбами (2f) и одной гайкой (3f) прикрепите бабочка-вилку (18) к верхней опоре (1).
- 3) Присоедините правый (8) и левый (9) рычаги к бабочка-вилке (18) шпильками (40) и закрепите винтами (1g), шайбами (2f) и гайками (3f). ПРИМЕЧАНИЕ: 2 ШАЙБЫ, 1 ВИНТ И 1 ГАЙКА ДЛЯ КАЖДОГО РЫЧАГА.
- 4) Прикрепите поролоновые валики (19) → протектор из ПВХ (37) к обоим рычагам (8 & 9) и наденьте накладки (47) на рычаги (8 & 9). Смочите внутреннюю часть накладок мыльной водой, прежде чем надевать.
- 5) Прикрепите ручки с накладками (12) к рычагам (8 & 9) (внутри или наружу) одним винтом (1b), изогнутыми шайбами (2b) и гайками (3b).
- 6) Прикрепите шток (10) к опоре (2) и закрепите опору для блоков (3) с обратной стороны опоры (2) винтами (1j), шайбами (2d) и гайками (3d).
- 7) Прикрепите правую скобу для роликов (6) и левую скобу для роликов (5) к опоре для блоков (3) винтами (1m), шайбами (2d) и гайками (3d).
- 8) Вставьте L-образный винт (49) в отверстие на бабочка-вилке (18), и закрепите с другой стороны фиксатором (32), при этом вставьте изогнутый конец винта в отверстие на штоке (10).

В зависимости от упражнения, которое Вы выполняете, винт вынимается или вставляется в шток.

Установка тросов

- 1) Три троса должны быть установлены одновременно с роликами и их предохранителями, как показано на рисунке.
- 2) Местонахождение тросов:
 - нижний трос (45) идет от передней стойки к опорной балке, где он соединяется с цепью (42), которая регулирует натяжение тросов;
 - трос для упражнения «баттерфляй» (44) идет от левого рычага (9) к правому (8) и прикреплен к обеим сторонам вилки (18);
 - кабель рейки выбора весов (43) идет от грифа верхней тяги через верхние ролики и другим концом крепится к верхней весовой плите (15).
- 3) Для регулирования натяжения троса используйте цепь (42) и зажим (52).
- 4) Не забудьте хорошо подтянуть все гайки и болты.
- 5) Присоедините гриф (13) к концу кабеля (45), расположенного на нижнем ролике, который находится на передней стойке (26). Прикрепите гриф, используя зажим.
- 6) Соедините гриф верхней тяги (27) с концом троса (43), расположенного на верхнем ролике, который находится на верхней балке (1).
- 7) Когда все тросы закреплены, вы можете выбирать нагрузку для тренировок, используя шпильку (41).

Ролики снабжены защитными направляющими. Их цель – предотвратить случайное попадание ваших пальцев в движущиеся элементы блоков: роликов и тросов. Обязательно установите протекторы на все ролики: С, Е, F, G, J, K, L.

99% случаев обрыва тросов происходит вследствие выскакивания их из желобков роликов при движении. Предпосылкой к этому может служить ослабление натяжения тросов. Периодически проверяйте состояние тросов и подтягивайте их, если это необходимо, используя цепь и зажимы.

ВНИМАНИЕ

Перед началом упражнений, которые требуют сильной нагрузки, проконсультируйтесь с компетентным врачом. Лицам, имеющим сердечные заболевания, лишний вес и т.п. должны проконсультироваться с компетентным врачом перед любым упражнением на данной станции.

Перед началом упражнений убедитесь, что все гайки и крепления хорошо затянуты.