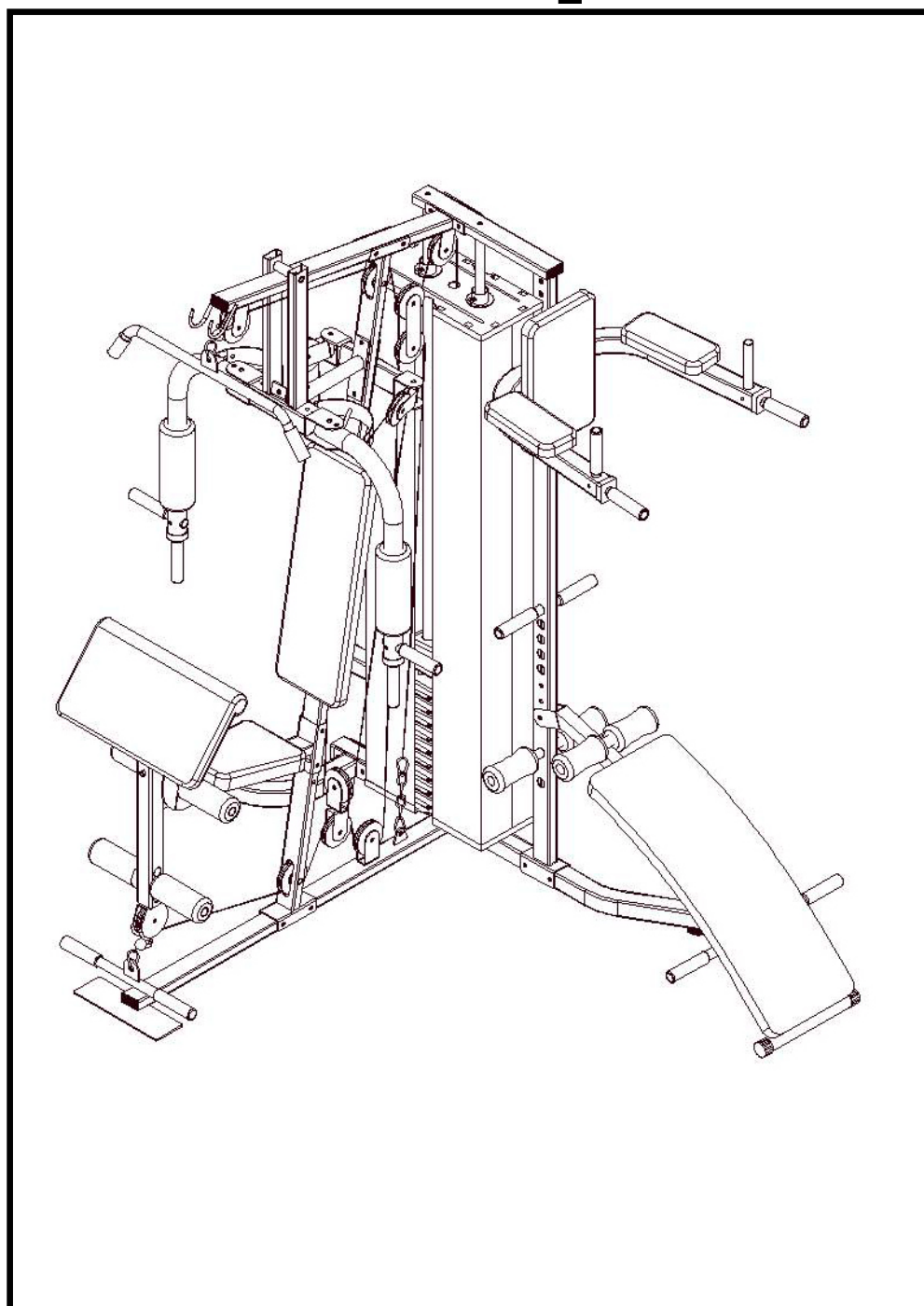


BMG-4700ТС

СИЛОВАЯ СТАНЦИЯ



BODY
SCULPTURE

Внимательно прочитайте эту инструкцию до сборки и использования тренажёра!!!

- 1) Сохранность и эффективное использование тренажёра возможны только в случае его правильной сборки, техобслуживания и применения исключительно по назначению.
- 2) До начала тренировок проконсультируйтесь у вашего врача и убедитесь, что состояние вашего здоровья позволяет использовать тренажёр. Не пренебрегайте медицинским контролем – регулярно проверяйте частоту сердечных сокращений, кровяное давление и уровень холестерина в крови.
- 3) Во время упражнений следите за своим самочувствием. Помните: чрезмерные нагрузки могут повредить вашему здоровью. Прекратите тренировку, если почувствуете проявление хотя бы одного из следующих симптомов: боль, тяжесть в груди, неровный пульс, учащение дыхания, головокружение, тошноту. После этого, прежде чем продолжать занятия, обязательно ещё раз пройдите медицинскую проверку.
- 4) Тренажёр должен быть установлен на ровной твёрдой поверхности; на полу желательно какое-нибудь защитное покрытие. Вокруг тренажёра необходимо иметь как минимум 0.5м свободного пространства.
- 5) Перед использованием проверьте все основные крепёжные узлы изделия.
- 6) Надлежащий уровень безопасности при использовании оборудования может быть достигнут только за счёт регулярных проверок узлов и замены изношенных и/или поломанных деталей.
- 7) Используйте тренажёр только по назначению. Если вы обнаружите во время его сборки или проверки какие-нибудь неисправные компоненты, не используйте тренажёр до полного решения проблемы. Также немедленно прекратите занятие, если услышите какой-нибудь необычный шум или треск.
- 8) Для занятий используйте удобную одежду, не стесняющую движений. Избегайте костюмов, части которых могут попасть в движущиеся узлы тренажёра.

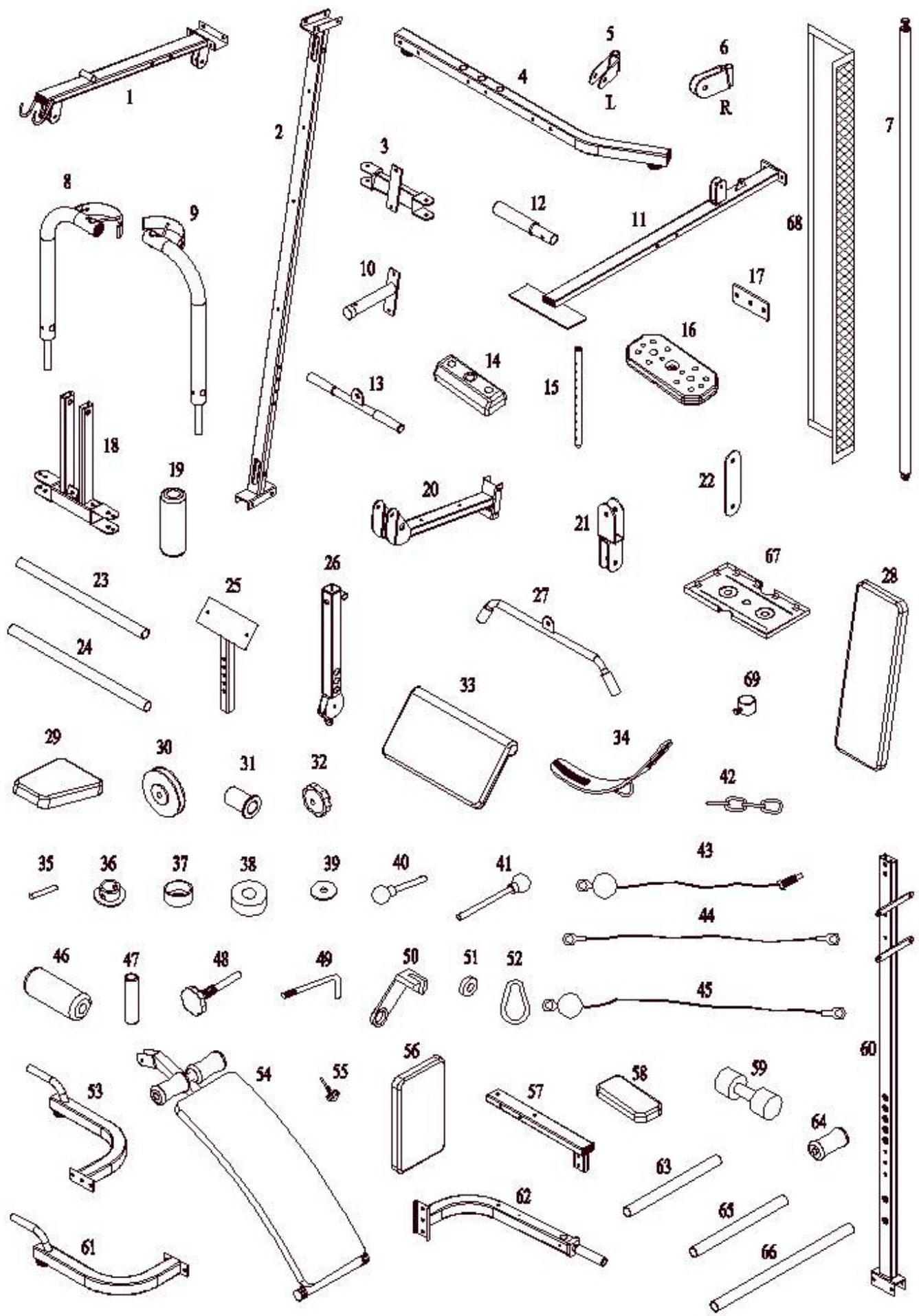
ВНИМАНИЕ!!! Данный тренажер предназначен для использования в домашних условиях, а не в коммерческих целях (спортзалах, фитнес клубах и т.п.) или в местах, где отсутствует контроль за его использованием. При использовании тренажера в коммерческих целях с производителя и продавца снимается всякая ответственность за поломки и повреждения тренажера. Гарантийные обязательства не распространяются на тренажер, используемый в коммерческих целях, вне домашних условий.

СПИСОК ЧАСТЕЙ

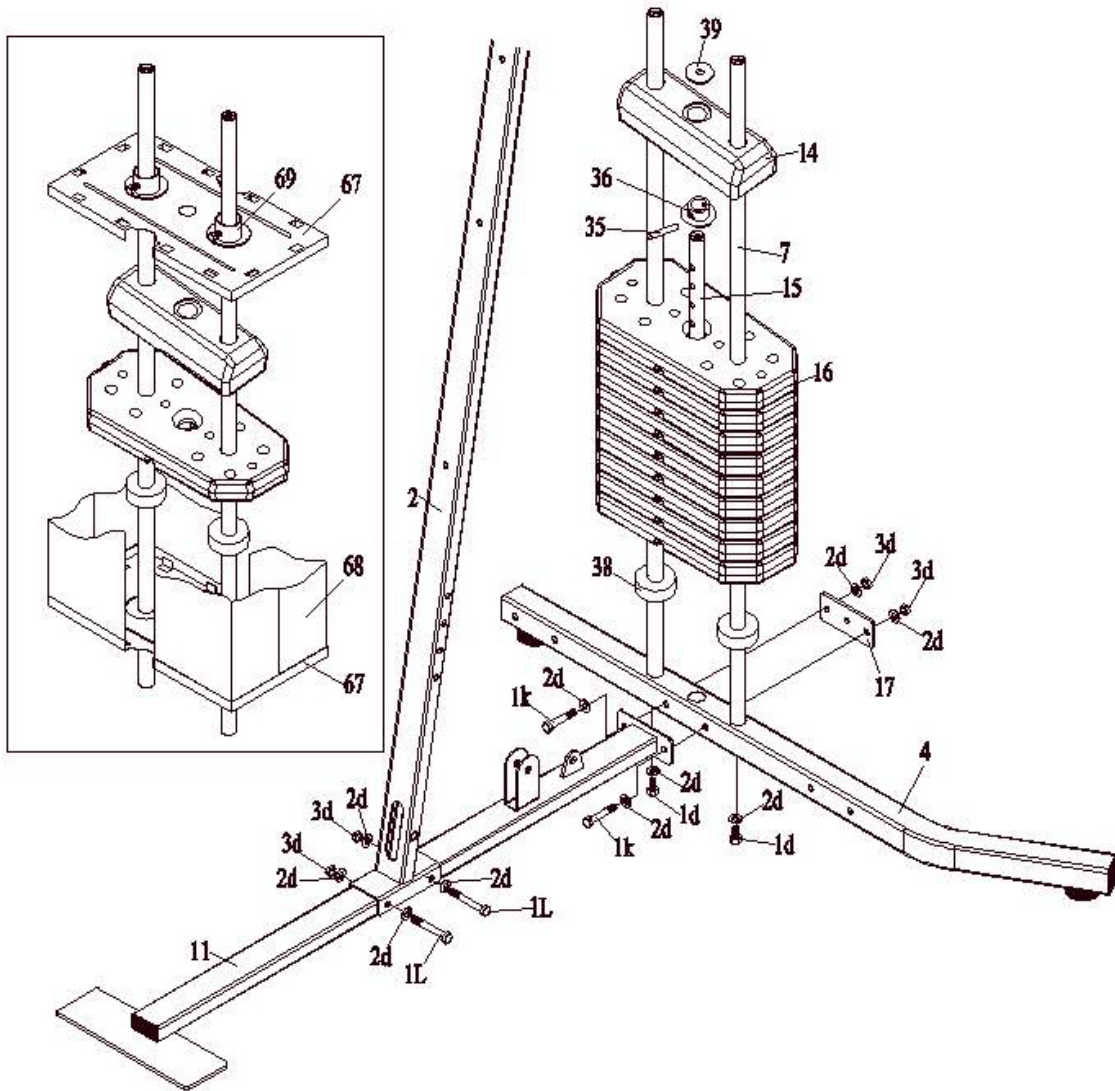
№	Описание	Кол-во	№	Описание	Кол-во
1	Верхний суппорт	1	36	Розетка верхнего груза	1
2	Вертикальный суппорт	1	37	ПВХ протектор	2
3	Держатель блоков	1	38	Резиновая стопорная втулка	2
4	Основание	1	39	Шайба верхнего груза	1
5	Держатель левого блока	1	40	Шпилька (10x72 мм)	2
6	Держатель правого блока	1	41	Рейка для выбора грузов	1
7	Хромированные стержни	2	42	Цепь	1
8	Правая рукоятка	1	43	Трос L=2550 мм	1
9	Левая рукоятка	1	44	Трос L=2760 мм	1
10	Держатель	1	45	Трос L=4200 мм	1
11	Главное основание	1	46	Поролоновый валик (170 мм)	4
12	Ручки	4	47	Накладка	14
13	Балка натяжения	1	48	Фиксатор	1
14	Верхний груз	1	49	L-образный изогнутый рычаг	1
15	Рейка для выбора груза	1	50	Пластиковая направляющая	14
16	Грузы	9	51	Пластиковый вкладыш	14
17	Пластина	1	52	Карабин	4
18	Рама для рук	1	53	Поручень левый	1
19	Поролоновый валик (250 мм)	2	54	Скамья	1
20	Опора сиденья	1	55	Фиксатор	1
21	Двойная опора для блоков	1	56	Спинка	1
22	Рейка для роликов	2	57	Верхняя рама	1
23	Гриф L=390 мм	1	58	Подушечка	2
24	Гриф L=410 мм	1	59	Гантели	2
25	Основание для парты для бицепсов	1	60	Стойка	1
26	Передняя стойка	1	61	Поручень правый	1
27	Балка верхней тяги	1	62	Держатель	2
28	Спинка	1	63	Гриф L=315 мм	1
29	Сиденье	1	64	Валик	4
30	Блок (диам 9,6x90x22 мм)	12	65	Гриф L=290 мм	1
31	Втулка (диаметр 20x10x21 мм)	4	66	Поперечина	1
32	Винт	2	67	Основание	2
33	Парта для бицепсов	1	68	Крышка	4
34	Ремень	1	69	Держатель	2
35	Шпилька для розетки верхнего груза	1			

НАБОР КРЕПЛЕНИЙ

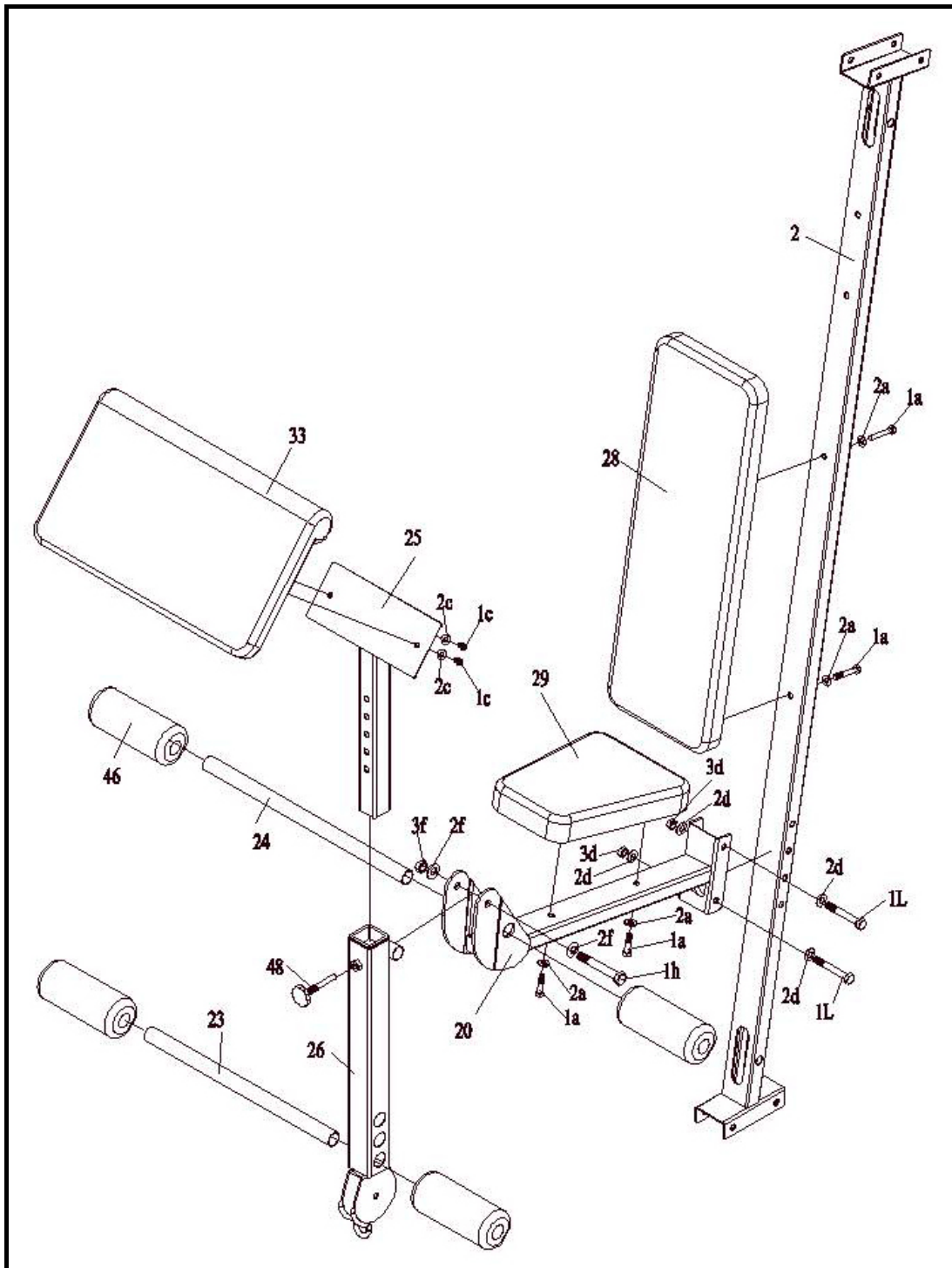
№	Описание	Кол-во	№	Описание	Кол-во
1a	Винт М8 х 40 мм	4	2f	Шайба Ø12	10
2a	Шайба Ø8	16	3f	Гайка М12	4
1b	Винт М8 х 60	6	1g	Винт М12 х 85 мм	2
2b	Шайба Ø 8	4	1h	Винт М12 х 90 мм	1
3b	Гайка М8	6	1j	Винт М10 х 55 мм	9
1c	Винт М6 х 15 мм	10	1k	Винт М10 х 75 мм	4
2c	Шайба Ø6	14	1L	Винт М10 х 80 мм	10
1d	Винт М10 х 25 мм	6	1m	Винт М10 х 85 мм	2
2d	Шайба Ø 10	78	1n	Винт М10 х 60 мм	1
3d	Гайка М10	36	1p	Винт М10 х 50 мм	2
1e	Винт М10 х 45 мм	5	1q	Винт М6 х 60 мм	4
1f	Винт М12 х 135 мм	1	1r	Винт М10 х 70 мм	2



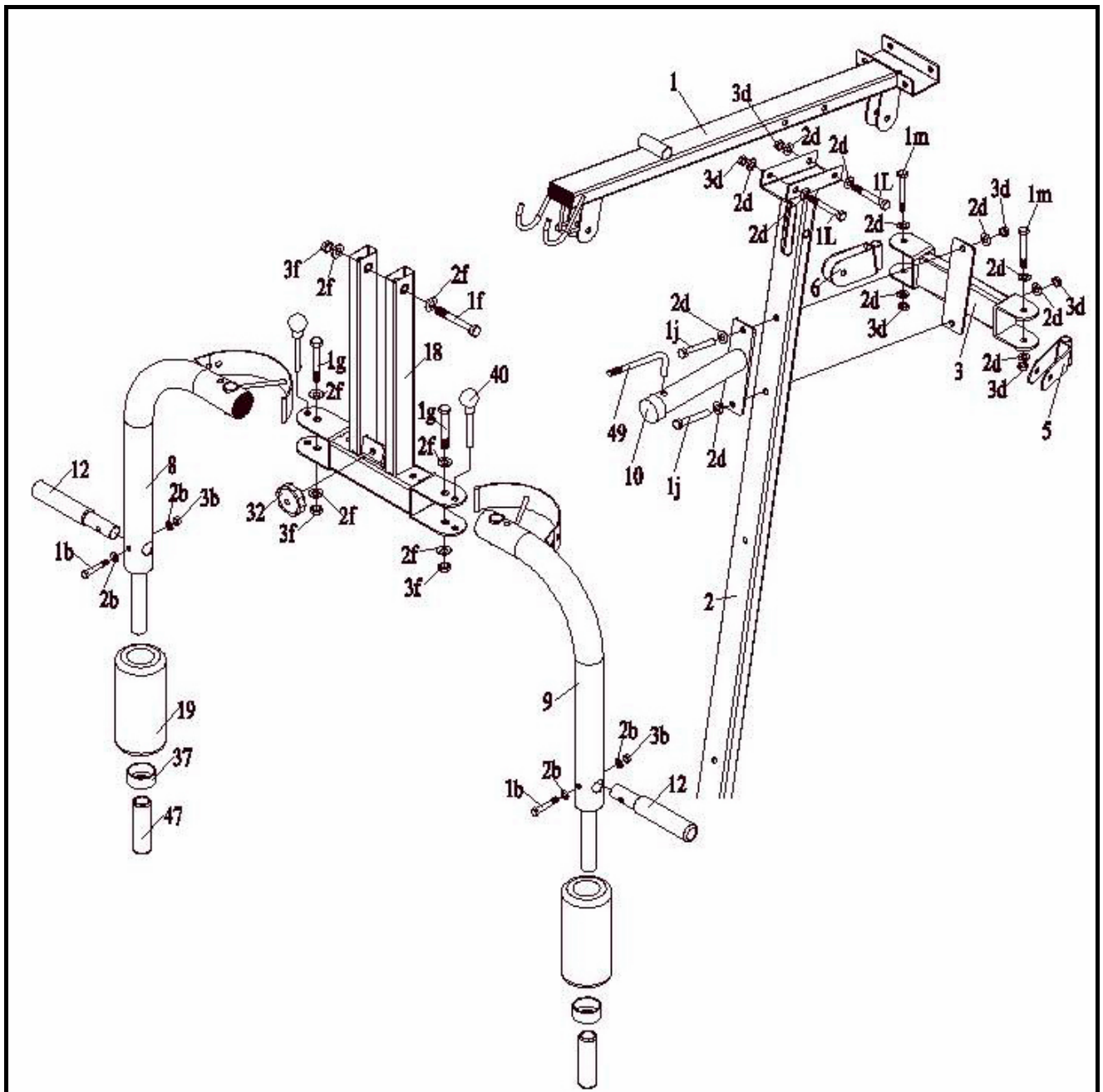
СБОРКА



- 1) Прикрепите основание (4) к главному основанию (11) пластиной (17), винтами (1k), шайбами (2d) и гайками (3d).
- 2) Прикрепите вертикальный суппорт (2) к главному основанию (11) винтами (1L), шайбами (2d) и гайками (3d).
- 3) Вставьте хромированные стержни (7) вместе с резиновой стопорной втулкой (38) в основания (4) как показано на рисунке и прикрутите стержни к основанию (4) винтами (1d) и шайбами (2d). Наденьте каждый груз (16) на стержни (7). **Примечание:** желобок на шпильке для выбора грузов должен быть внизу, иначе шпилька не войдет.
- 4) Вставьте костыль для выбора груза (15) в центральное отверстие нужного груза (16).
- 5) Наденьте розетку верхнего груза (36) на рейку для выбора груза (15) и закрепите шпилькой (35).
Наденьте верхний груз (14) на стержни, а розетку верхнего груза (36) поместите в верхний груз (14). Поместите шайбу верхнего груза (39) сверху отверстия в центре верхнего груза (14).
- 6) Прикрепите четыре крышки (68) к основанию (67), которое надо предварительно прикрепить к низу станции. Прикрепите основание (67) к крышкам (68) и закрепите держателями (69).

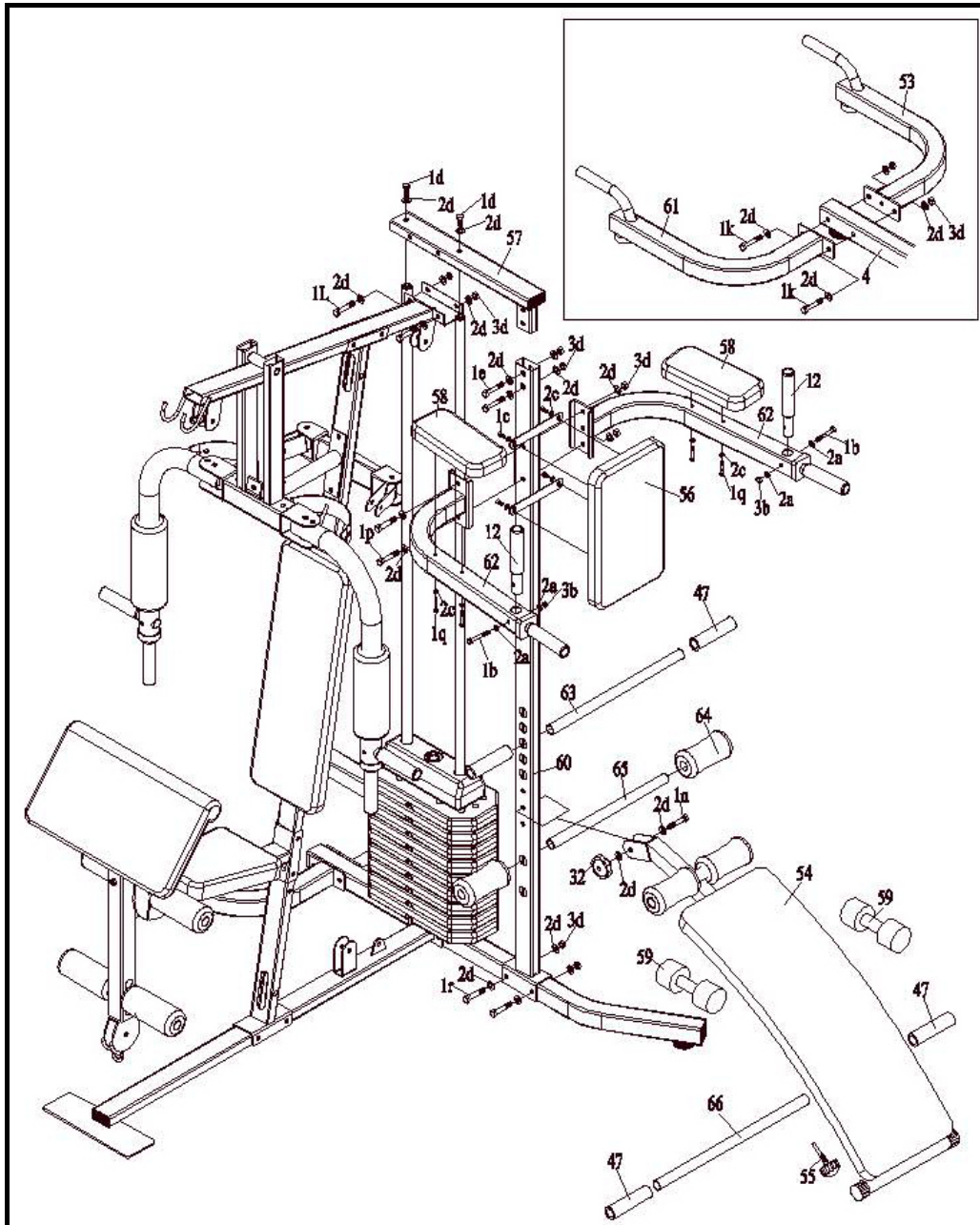


- 1) Совместите опору сиденья (20) и вертикальный суппорт (2) и прикрепите винтами (1L), шайбами (2d) и гайками (3d).
- 2) Прикрепите переднюю стойку (26) к опоре сиденья (20) и закрепите винтами (1h), шайбами (2f) и гайками (3f).
- 3) Совместите основание для парты для бицепсов (25) с партой для бицепсов (33) и прикрепите винтами (1c) и шайбами (2c). Вставьте основание в переднюю стойку (26), предварительно убрав фиксатор (48).
- 4) Вставьте грифы (23)(24) и наденьте поролоновые валики (46).
- 5) Прикрепите спинку (28) к вертикальному суппорту (2) и сиденье (29) к опоре для сиденья (20) винтами (1a) и шайбами (2a)



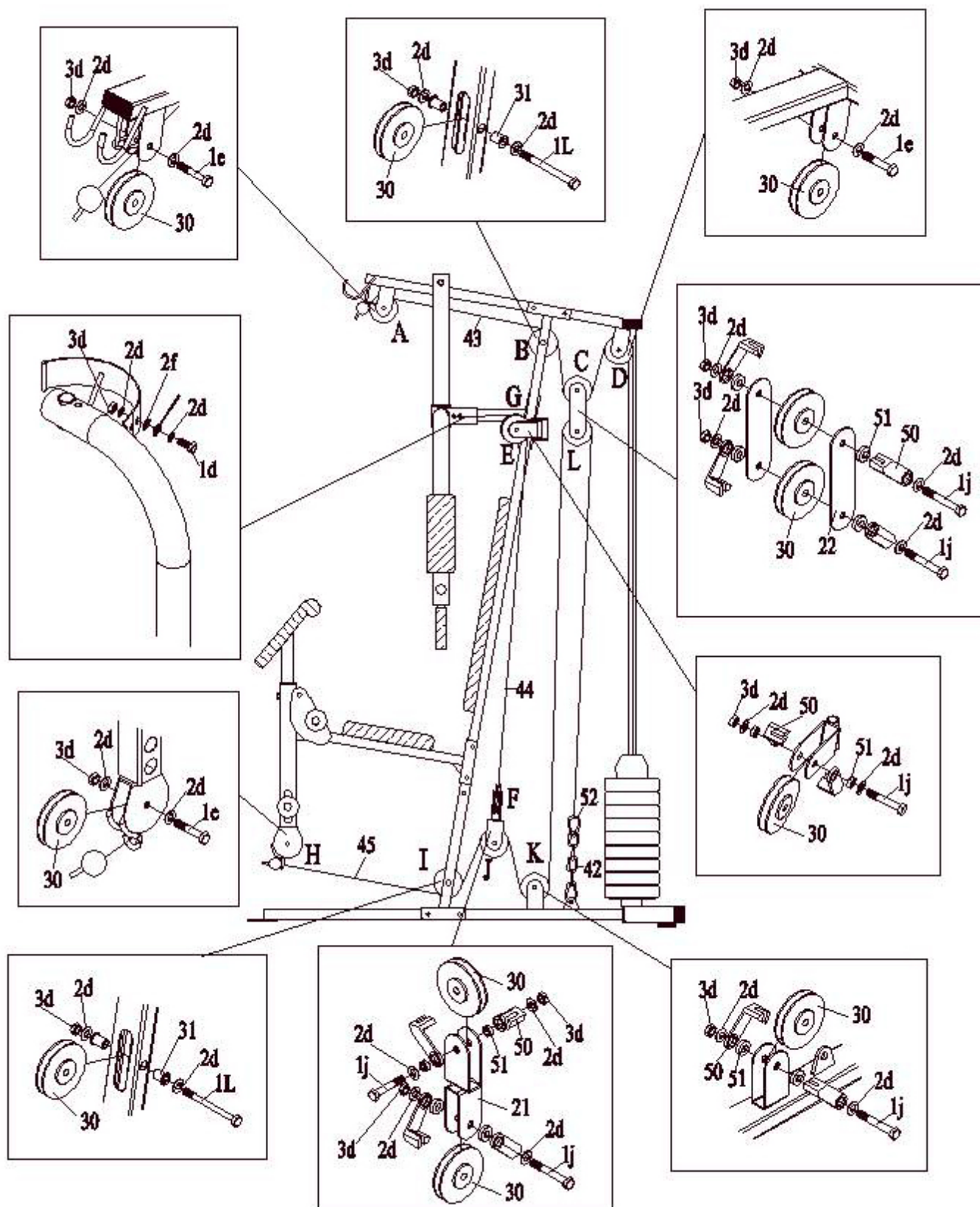
- 1) Поместите верхний суппорт (1) над вертикальным суппортом (2) и закрепите винтами (1L), шайбами (2d) и гайками (3d). Не затягивайте пока сильно гайки .
- 2) Прикрепите раму для рук (18) к верхнему суппорту (1) с помощью одного винта (1f), шайбы (2f) и одной гайки (3f).
- 3) Прикрепите левую и правую рукоятки (9) (8) к раме для рук (18) с помощью шпильки (40) и прикрепите винтами (1g), шайбами (2f) и гайками (3f). Примечание: используйте 2 шайбы, 1 винт и 1 гайка для каждой рукоятки.
- 4) Прикрепите поролоновые валики (19) и ПВХ протектор (37) к обоим рукояткам (8 & 9) и наденьте накладки (47). Смочите накладки изнутри мыльным раствором, чтобы легче было одевать.
- 5) Прикрепите ручки (12) к рукояткам (8 & 9) винтом (1b), изогнутыми шайбами (2b) и гайками (3b). Ручки можно прикрепить с любой стороны рукоятки.
- 6) Прикрепите держатель (10) к вертикальному суппорту (2), а держатель блоков (3) поместите сзади вертикального суппорта (2). Закрепите винтами (1j), шайбами (2d) и гайками (3d).
- 7) Прикрепите держатель правого блока (6) и держатель левого блока (5) к держателю блоков (3) винтами (1m), шайбами (2d) и гайками (3d).

- 8) Вставьте L-образный рычаг (49) в отверстие в раме для рук (18) и закрепите его с другой стороны винтом (32). При этом вставьте изогнутый конец рычага в отверстие держателя стойки (10).



- 1) Прикрепите левый поручень (53) и правый (61) к основанию (4) винтами (1k), шайбами (2d) и гайками (3d).
- 2) Прикрепите стойку (60) к основанию (4) винтами (1r), шайбами (2d) и гайками (3d).
- 3) Вставьте стержни (7) в отверстия в верхней раме (57) и соедините винтами (1d) и шайбами (2d). Поместите верхнюю раму (57) над верхним суппортом (1) и закрепите винтами (1L), шайбами (2d) и гайками (3d). Прикрепите верхнюю раму (57) к стойке (60) винтами (1e), шайбами (2d) и гайками (3d). Не затягивайте сильно.
- 4) Прикрепите держатель (62) к стойке (60) винтами (1p), шайбами (2d) и гайками (3d).
- 5) Прикрепите рукоятки (12) к обоим держателям (62), винтами (1b), шайбами (2a) и гайками (3b). Прикрепите подушечки (58) к держателям (62) винтами (1q), шайбами (2c).
- 6) Прикрепите спинку (56) к стойке (60) винтами (1c) → ↘→↑↑→↗→ (2c).
- 7) Вставьте грифы (63)(65) в стойку (60), наденьте накладки (47) и валики (64).
- 8) Прикрепите скамью (54) к стойке (60) винтами (1n), ↘→↑↑→↗→ (2d) и винтами (32).

- 9) Вставьте поперечину (66) в скамью (54) и закрепите фиксаторами (55) затем наденьте накладки (47) на поперечину (66) и положите гантели (59) на скамью (54).



- 1) Три троса должны быть установлены одновременно с блоками как показано на рисунках.
- 2) Троса должны располагаться:
 - . Трос (45) проходит через переднюю стойку к главному основанию, где он соединяется с цепью (42), которая обеспечивает натяжение кабеля.
 - . Кабель (44) идет от левой рукоятки (9) к правой рукоятки (8) и прикреплен к обоим рукояткам рамы для рук.
 - . Трос (43) идет от верхнего блока, где балка верхней тяги (27) прикреплена к верхнему грузу (15).
- 3) Для регулировки натяжения тросов используется цепь (42) и карабин (52).
- 4) Не забывайте подтягивать гайки и винты.
- 5) Присоедините балку натяжения (13) к тросу (45), проходящий через нижний блок передней стойки (26) с помощью карабина.
- 6) Присоедините балку верхней тяги (27) к концу троса (43) проходящий через верхний блок верхнего суппорта (1).
- 7) После установки тросов Вы можете менять уровень нагрузки с помощью рейки для выбора грузов (41).

В 99% случаев разрыва тросов причиной является их выход из желобков роликов. Это может произойти вследствие ослабления натяжения тросов. Обязательно проверяйте, как натянуты тросы, используя для регулировки цепь и карабины.

ВНИМАНИЕ

Перед началом упражнений, которые требуют сильной нагрузки, проконсультируйтесь с компетентным врачом. Лицам, имеющим сердечные заболевания, лишний вес и т.п. должны проконсультироваться с компетентным врачом перед любым упражнением на данной станции.

Перед началом упражнений убедитесь, что все гайки и крепления хорошо затянуты.