



Crystal Air

93411621

DE	Luftwäscher	5
GB	Air washer	8
FR	Laveur d'air	11
KZ	Ауаны жуу	14
RU	Мойка воздуха	18

1



30 m²



12,5 h



20 W



4 200 ml



350 ml/h



220 V /
50 Hz



6 kg



IONIZATION



AUTO-STOP
FUNCTION



WATER LEVEL
INDICATION



HUMIDITY
INDICATION



TIMER

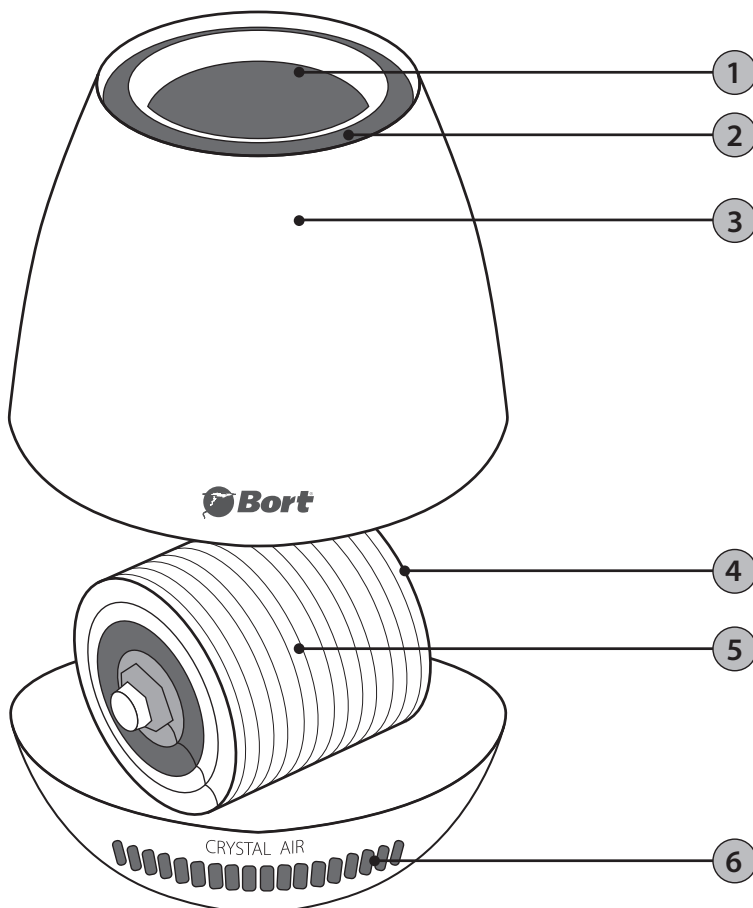


SPEED
ADJUSTMENT

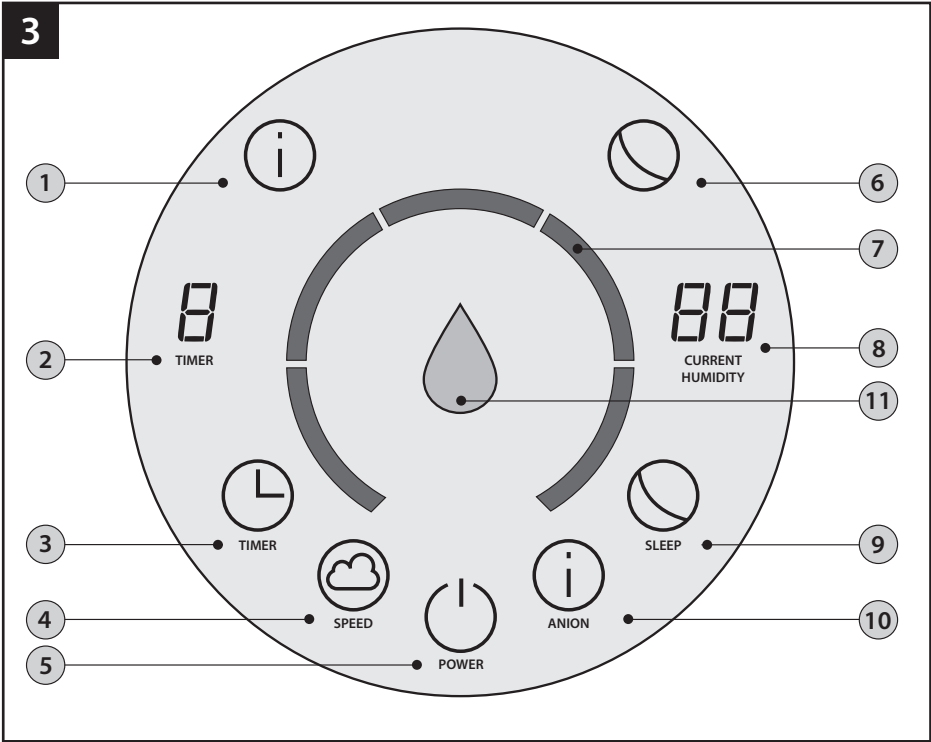


NIGHT
MODE

2



3



4



Optimum humidity level for **residential premises:**

* for certain regions with high humidity, this standard may be increased.

Оптимальный уровень влажности для **жилых помещений:**

* для отдельных регионов с повышенной влажностью данный норматив может быть увеличен.

**45 % RH -
60 %
(max 75 %) RH**



Optimum humidity for **server rooms, offices** and premises where **computers are located and various communication equipment:**

Оптимальный уровень влажности для **офисов** и помещений, где находятся **компьютеры и различное оборудование связи:**

**45 % RH -
60 % RH**



Optimum humidity level for rooms with **lots of furniture**, as well as **musical instruments:**

Оптимальный уровень влажности для помещений с большим количеством **мебели**, а так же с **музыкальными инструментами:**

**40 % RH -
60 % RH**



Optimum humidity for **libraries, art galleries, museums:**

Оптимальный уровень влажности для **библиотек, художественных галерей, музеев:**

**40 % RH -
60 % RH**

LUFTWÄSCHER ALLGEMEINE ANWEISUNGEN

Der Luftwäscher dient zum Reinigen und Befeuchten der Luft in Wohn-, Büro- und öffentlichen Gebäuden. Eine unsachgemäße Verwendung des Geräts kann eine Gefahr für Gesundheit und Leben darstellen. Der Hersteller haftet nicht für Schäden, die durch unsachgemäße oder unvorgesehene durch diese Anleitung Verwendung entstehen.

Sehr geehrter Kunde! Lesen Sie diese Originalanleitung, befolgen Sie die Anweisungen und bewahren Sie sie für späteren Nachschlagen oder für den nächsten Besitzer auf.

BESTIMMUNGSGEMÄßE VERWENDUNG

Der luftwäscher ist ein kompaktes multifunktionales Dampfgerät. Man muss die Sicherheitsforderungen beachten.

TECHNISCHE ANGABEN (BILD. 1)

Bereich, m ²	30
Arbeitsdauer, St.	12,5
Leistung, W	20
Behältervolumen, ml	4200
Wasserverbrauch, ml/St.	350
Spannung, V	220
Frequenz, Hz	50-60
Gewicht des Produktes, kilo	6
Ionisation	+
Auto-Stop-Funktion	+
Wasserstandsanzeige	+
Feuchtigkeitsanzeige	+
Timer	+
Geschwindigkeitsanpassung	+
Nacht-Modus	+

GRUNDAUFBAU (BILD. 2)

1. Bedienfeld / Wassereinlass;
2. Luftauslass für saubere Luft;
3. Oberteil des Gehäuse;
4. Schwungrad;

5. Flügeltrommel;

6. Lufterlässe.

Anwendungsdauer

Die Anwendungsdauer beträgt 5 Jahre.

Herstellungsdatum

Angegeben auf der Produktverpackung.

Aufbewahrungsdauer

Bei Einhaltung der Lagerbedingungen ist die Gebrauchsdauer unbefristet.

Lagerbedingungen

Das Gerät wird in trockenen, belüfteten Lagerräumen bei Temperaturen von 0 °C bis +40 °C und einer relativen Luftfeuchtigkeit von nicht mehr als 80 % gelagert.

Transportierung

Abstürze und beliebige mechanische Einwirkungen auf die Verpackung sind grundsätzlich nicht erlaubt.

Beim Laden / Entladen dürfen keine Geräte, die nach dem Prinzip der Packungsspannung arbeiten, verwendet werden.

SICHERHEITSHINWEISE

- Bevor Sie das Gerät starten, lesen Sie diese Bedienungsanleitung sorgfältig durch. Die Bedienungsanleitung sollte an einem bequemen, leicht zugänglichen Ort aufbewahrt werden.
- Es ist strengstens verboten, das Gerät unter folgenden Bedingungen zu verwenden:
 - in Räumen mit explosiver Atmosphäre,
 - in Räumen mit aggressiver Umgebung,
 - in Räumen mit hoher Lösungsmittelkonzentration,
 - in Räumen mit hohem Staubgehalt (z. B. beim Schleifen des Parketts),
 - in unmittelbarer Nähe zu Pools und anderen Einrichtungen mit hoher Luftfeuchtigkeit.
- Schließen Sie das Gerät nur an das Stromnetz mit der entsprechenden Spannung an. Die Spannung ist auf dem Typenschild des Geräts angegeben.
- Verwenden Sie niemals den Luftwäscher, wenn das Kabel oder das Netzteil beschädigt ist, wenn das Gerät fehlerhaft funktioniert oder wenn das Gerät herunterfällt oder auf andere Weise beschädigt ist.
- Dieses Gerät ist nicht bestimmt für Personen (auch Kinder) mit physischen, sensorischen oder mentalen Beeinträchtigungen, oder Personen, die nicht über ausreichende Erfahrung und Kenntnisse verfügen, es sei denn, sie wurden durch eine Person, die für ihre Sicherheit verantwortlich ist, in der Benutzung des Gerätes unterwiesen oder anfänglich beaufsichtigt.

- Es ist strengstens verboten, auf dem Gerät zu sitzen oder Sachen darauf zu platzieren.
- Ziehen Sie das Netzteil nicht am Kabel aus der Steckdose und berühren Sie es mit nassen Händen nicht.
- Reparaturen an elektrischen Teilen dürfen nur von qualifiziertem Personal durchgeführt werden. Infolge unsachgemäßer Reparaturarbeiten kann eine ernsthafte Gefahr für das Leben und die Gesundheit des Benutzers auftreten.
- Lassen Sie keine Fremdkörper in das Gerät eindringen.
- Tauchen Sie die Oberseite des Geräts ins Wasser oder andere Flüssigkeiten nicht.
- Wenn das Gerät nicht gebraucht wird, ziehen Sie den Netzstecker aus der Steckdose.
- Trennen Sie das Gerät bei Reinigungs- oder Wartungsarbeiten sowie bei jedem Umzug an einen neuen Ort von der Stromversorgung.
- Der Betrieb des Luftwäschers ist nur bei vollständiger Montage zulässig.
- Der Luftwäscher sollte nur auf ebenen, trockenen Oberflächen aufgestellt werden.
- Der Abstand zum nächsten Objekt oder zur nächsten Wand sollte mindestens 50 cm betragen.
- Positionieren Sie das Gerät so, dass es nicht umkippt und niemand über das Gerät oder seinen Kabel stolpern kann.

KURZANLEITUNG

VORBEREITUNG FÜR DIE ARBEIT

Lassen Sie das Gerät 30 Minuten im Haus, bevor Sie es zum ersten Mal einschalten.

Stellen Sie den Luftwäscher auf einer ebenen, trockenen Oberfläche in einem Abstand von mindestens 50 cm von der Wand oder anderen Gegenständen auf.

Stellen Sie sicher, dass das Netzteil und das Kabel nicht beschädigt sind.

Nehmen Sie die Oberseite des Geräts ab. Entfernen Sie die Schutzfolie von allen Elementen. Füllen Sie die Unterseite des Geräts mit Wasser bis zur angegebenen Markierung auf der Unterseite des Geräts.

Installieren Sie die Oberseite des Geräts. Stellen Sie sicher, dass der obere und der untere Teil des Körpers genau zusammenpassen. Schließen Sie das Gerät an das Stromnetz an, drücken Sie den Netzschalter „POWER“ und wählen Sie mit den Tasten auf dem Bedienfeld den gewünschten Modus und die gewünschte Betriebszeit des Geräts aus. Die genaue Beschreibung der Schaltflächenwerte finden Sie im Abschnitt „Bedienungspanel“.

Während des Betriebs des Geräts kann Wasser durch das Loch zum Einfüllen von Wasser hinzugefügt werden (Sie können Wasser direkt auf das Display gießen). Stellen Sie sicher, dass kein Wasser in den Auslass für den Auslass gereinigter Luft gelangt. Siehe das Diagramm im Ab-

schnitt „EINHEIT“.

Erstellen Sie für den ordnungsgemäßen Betrieb des Geräts keine Hindernisse für die Luftzirkulation, blockieren Sie nicht den Einlass und den Auslass der Luft.

Lassen Sie kein Wasser oder Fremdkörper in die Löcher des Einlasses und den Auslasses der Luft gelangen.

BEDIENUNGSPANEL (BILD. 3)

1. Ionisationsanzeige (1).

Zeigt an, dass der Ionisationsmodus aktiviert ist.

2. Timer-Anzeige (2).

Zeigt die Zeit vor dem Ausschalten des Geräts an.

3. Schalt- und -Einstellknopf des Timers (3).

Beim Drücken der Schalttaste „TIMER“ können Sie das Zeitintervall für das Ausschalten des Geräts von 1 bis 8 Stunden in Schritten von 1 Stunde einstellen. Die ausgewählte Zeit wird angezeigt.

4. Knopf der Auswahl des Leistungsmodus (4).

Drücken Sie die SPEED-Taste, um einen Leistungsmodus auszuwählen: Minimum, Medium, Maximum. Wenn Sie den einen oder anderen Modus auswählen, erscheint die entsprechende Anzeige auf dem Bildschirm.

5. An/Ausschalter (5).

Drücken Sie die POWER-Taste, um das Gerät einzuschalten. Beim erneuten Drücken dieser Taste wird das Gerät ausgeschaltet und der Schlafmodus aktiviert.

6. Nachtmodusanzeige (6).

Zeigt an, dass der Nachtmodus aktiviert ist.

7. Anzeige des ausgewählten Leistungsmodus (7).

Zeigt den aktuellen Leistungsmodus an.

8. Anzeige der aktuellen Luftfeuchtigkeit (8).

Zeigt den aktuellen Feuchtigkeitsmesswert an. Die Anzeigewerte können sich dynamisch ändern.



ACHTUNG!

Der Luftwäscher nutzt natürliche Verdunstung! Diese Methode impliziert, dass bei einer bestimmten Temperatur das Wasser nicht mehr in die Atmosphäre (Raum) verdunstet, als es der physikalische Prozess zulässt. Beispielsweise wird bei einer Temperatur von 21 bis 24 °C die relative Luftfeuchtigkeit 40 bis 45 % nicht überschreiten.

Um die Befeuchtungsleistung des Geräts zu erhöhen, muss warmes Wasser verwendet werden, jedoch nicht höher als 30 °C. Je höher ist die Raumtemperatur, desto schneller erfolgt die Befeuchtung.

9. Knopf des Ausschaltens des Nachtmodus (9).

Durch Drücken der Taste „SLEEP“ wird das Gerät in den Nachtmodus umgeschaltet. Durch erneutes Drücken dieser

Taste wird der Nachtmodus deaktiviert.

Die Funktion des Nachtmodus "SLEEP" reduziert Luftaustausch und Lärm auf ein Minimum (dieser Modus wird empfohlen, nachts oder während Erholung zu verwenden). Der Modus wird von der Dämpfung der Informationsanzeigen begleitet, mit Ausnahme der Leistungssymbole des Geräts und des Nachtmodus.

10. Ein/Ausschalter der Ionisation (10).

Durch Drücken der ANION-Taste wird der Negativionengenerator eingeschaltet. Durch erneutes Drücken dieser Taste wird der Generator der negativen Ionen deaktiviert.

11. Betriebsanzeige / Wasserstandsanzeige (11).

Wenn das Gerät angeschlossen ist, erscheint die Betriebsanzeige auf dem Bildschirm. Die Farbe der Anzeige gibt den Wasserstand in der Pfanne an.

Grün – Die Pfanne ist maximal gefüllt.

Blau – Durchschnittlicher Wasserstand. Es gibt genug Wasser, damit das Gerät funktioniert.

Rot – Wassermangel im Gerät.

Wenn der Wasserstand in der Pfanne auf ein Minimum abfällt, leuchtet die rote Anzeige für niedrigen Wasserstand auf. Gleichzeitig ertönen mehrere Signaltöne, die auf einen Wassermangel hinweisen. Danach schaltet sich das Gerät automatisch aus.

PFLGE UND WARTUNG

Vor der Reinigung ziehen Sie den Netzstecker aus der Steckdose. Verwenden Sie keine Lösungsmittel oder Schleifmittel. Bewahren Sie das Gerät an einem kühlen, trockenen Ort auf. Stellen Sie sicher, dass das Gerät nicht angeschlossen ist, wenn es nicht verwendet wird.

REINIGUNG DER PFANNE UND DER SCHEIBENEINHEIT

Während des Betriebs sammeln sich Schmutz und alle Arten von Mikroorganismen in der Pfanne an. Daher müssen die Pfanne sowie die Scheibeneinheit regelmäßig gereinigt werden. Verwenden Sie zum Reinigen Seifenwasser und ein weiches Tuch oder einen Schwamm. Spülen Sie nach der Reinigung die Tropfschale und die Scheiben mit fließendem Wasser ab. Es wird empfohlen, diese Reinigung einmal pro Woche durchzuführen.

Bei starker Verunreinigung der Palette mit Kalkablagerungen entfernen Sie die Scheibeneinheit, füllen Sie mit Zitronensäurelösung im Verhältnis von 1 Esslöffel pro 2 Liter Wasser und lassen Sie sie während 2–3 Stunden stehen. Verwenden Sie zum Reinigen der Scheibeneinheit einen Behälter, der die Scheibeneinheit vollständig in die zuvor beschriebene Zitronensäurelösung eintauchen lässt.

Abhängig von der Dichte der Ablagerungen und der Häufigkeit der Reinigung kann das Erweichen der Ablagerungen länger dauern.

Entfernen Sie mit einer weichen Bürste oder einem

Schwamm den Belag von der Tropfschale und / oder der Scheibeneinheit. Dann spülen Sie die Tropfschale oder die Scheibeneinheit mit fließendem Wasser. Um die Reinheit des Wassers im Gerät zu erhalten, wechseln Sie das Wasser so oft wie möglich. Lassen Sie das Wasser in der Pfanne nicht stagnieren. Wenn das Gerät länger als 2 Tage nicht verwendet wird, lassen Sie das Wasser aus dem Tablett ab und trocknen Sie es.

Spülen Sie bei längerer Lagerung alle Teile des Geräts aus, wischen Sie sie ab und trocknen Sie sie ab.

FILTERREINIGUNG

Von Zeit zu Zeit können sich verschiedene Partikel aus der Luft auf der Oberfläche des Filters ansammeln. Die Sauberkeit des Filters muss regelmäßig visuell überprüft und gegebenenfalls von angesammelten Verunreinigungen befreit werden.

Schalten Sie die Stromversorgung aus, indem Sie die Taste „POWER“ drücken und die Stromversorgung trennen.

Entfernen Sie den oberen Teil des Gerätegehäuses, drehen Sie ihn um und legen Sie ihn auf ein weiches Tuch. Reinigen Sie den Filter mit einem Staubsauger bei niedrigen Drehzahlen.



ACHTUNG!

Die Nichtbeachtung der Regeln des Abschnitts „PFLGE UND WARTUNG“ kann zur Entwicklung von Mikroorganismen und Bakterien in der Palette führen, was zu unangenehmen Gerüchen und Verstößen gegen Hygienestandards führt. Wenn die Befeuchtungsleistung gesunken ist, reinigen Sie die Scheibeneinheit und den Filter. Wenn Ihr Gerät nicht ordnungsgemäß funktioniert, überprüfen Sie es, bevor Sie sich an ein Servicecenter wenden.

Verwenden Sie möglichst reines Wasser! Leitungswasser enthält häufig Kalziumsalze, Rostpartikel und andere chemische Elemente. Solche Elemente können sich auf den Innenflächen der Vorrichtung absetzen, was zu Brüchen oder Schwierigkeiten bei der routinemäßigen Wartung des Gerätes führen kann.

PFLGE UND TECHNISCHE WARTUNG

Wartungsarbeiten sind nur bei gezogenem Netzstecker und abgekühltem Heizelement zulässig.

HILFE BEI FEHLFUNKTIONEN

Störungen haben oft einfache Ursachen und können anhand der folgenden Anleitung ohne fremde Hilfe behoben werden. Im Zweifelsfall oder wenn eine Störung hier nicht beschrieben ist, wenden Sie sich an einen autorisierten Kundendienst.

Wenn Reparaturarbeiten am Gerät notwendig sind, empfehlen wir sie nur in einem autorisierten Servicezentrum vornehmen zu lassen.



UMWELTSCHUTZ

Wenn Sie Geräte, Zubehörteile und (oder) Verpackungen nicht mehr benötigen, entsorgen Sie diese bitte an der nächsten Recyclingfirma.

Hergestellt in China.

AIR WASHER INTENDED USE

Air purifier is used for cleaning and moisturizing air at home, office or public rooms. Using this product beyond its intended use can be dangerous for your health. Manufacturer cannot be liable for any harm caused by improper use.

Dear Customer! Please read and comply with these original instructions prior to the initial operation of your air washer and store them for later use or subsequent owners.

PROPER USE

Air washer - is a compact multipurpose steam device. Follow safety instructions.

TECHNICAL SPECIFICATIONS (FIG. 1)

Effective area, m ²	30
Duration of work, h	12,5
Power, W	20
Tank capacity, ml	4200
Water consumption, ml/h	350
Voltage, V	220
Current frequency, Hz	50-60
Product weight, kg	6
Ionization	+
Auto-stop function	+
Water level indication	+
Humidity indication	+
Timer	+
Speed adjustment	+
Night mode	+

PRODUCT ELEMENTS (FIG. 2)

1. Control panel / hole for adding water;
2. Air output;
3. Upper body;
4. Flywheel;
5. Plate drum;
6. Air vents.

Product Life

The product lifetime is 5 years.

Shelf life

Shelf life is unlimited, if the storage conditions are observed.

Storage conditions

Products must be stored in dry, ventilated warehouses at temperatures from 0 °C to + 40° C with a relative humidity of not more than 80%.

Transportation

It is categorically not allowed to drop and any mechanical effects on the packaging during transportation.

During unloading / loading, it is not allowed to use any type of equipment that works on the principle of packing clamping.

SAFETY WARNINGS

- Read all safety warnings and all instructions. Failure to follow the warnings and instructions may result in electric shock and/or serious injury.
- Keep work area clean and well lit Cluttered or dark areas invite accidents.
- Do not operate power tools in explosive atmospheres, such as in the presence of flammable liquids, gases or dust Power tools create sparks which may ignite the dust or fumes.
- Keep children and bystanders away while operating a power tool Distractions can cause you to lose control.
- Power tool plugs must match the outlet.
- Avoid body contact with earthed or grounded surfaces, such as pipes, radiators, ranges and refrigerators.
- Do not expose power tools to rain or wet conditions Water entering a power tool will increase the risk of electric shock.
- Do not abuse the cord Never use the cord for carrying, pulling or unplugging the power tool Keep cord away from heat, oil, sharp edges and moving parts.
- Damaged or entangled cords increase the risk of electric shock.
- When operating a power tool outdoors, use an extension cord suitable for outdoor use.
- If operating a power tool in a damp location is unavoidable, use a residual current device (RCD) protected supply.
- Stay alert, watch what you are doing and use common sense when operating a power tool.
- Do not use a power tool while you are tired or under the influence of drugs, alcohol or medication.
- A moment of inattention while operating power tools may result in serious personal injury.
- Use personal protective equipment Always wear eye protection Protective equipment such as dust mask, non-skid

safety shoes, hard hat, or hearing protection used for appropriate conditions will reduce personal injuries.

- Prevent unintentional starting Ensure the switch is in the off-position before connecting to power source and/or battery pack, picking up or carrying the tool.
- Carrying power tools with your finger on the switch or energizing power tools that have the switch on invites accidents.
- Remove any adjusting key or wrench before turning the power tool on.
- A wrench or a key left attached to a rotating part of the power tool may result in personal injury.
- Do not overreach Keep proper footing and balance at all times This enables better control of the power tool in unexpected situations.
- Dress properly Do not wear loose clothing or jewelry.
- Keep your hair, clothing and gloves away from moving parts.
- Loose clothes, jewellery or long hair can be caught in moving parts.
- If devices are provided for the connection of dust extraction and collection facilities, ensure these are connected and properly used.
- Use of dust collection can reduce dust-related hazards.

OPERATING MANUAL

PREPARING FOR WORK

Before first use keep the device on standby for 30 minutes.

Install air purifier on a flat, dry surface 50cm away from the wall or any other objects.

Make sure that the power cord is not damaged.

Remove the upper part of the device. Remove the protective film from product elements.

Fill in the water to the level pictured on the lower part of the device.

Put back upper part of the device.

Make sure that upper and lower parts of the device are tightly attached to each other. Plug in the device, push the button "POWER", use control panel for choosing operating mode and time of work. How control panel works you can find in the section "Control panel" of this user guide.

When using the device, you can add water through the hole. Make sure that water won't get in clean air vents. See product elements in the section "product elements".

In order to keep the device working without problem don't block air vents.

Don't let the water or foreign objects get into air vents.

CONTROL PANEL (FIG. 3)

1. Ionization on/off (1).

Shows if ionization on or off.

2. Timer (2).

Shows time till device turns off.

3. Power button and timer adjustment (3).

When pressing "TIMER" button you can set the device to automatically turnoff within 1 to 8 hours with 1-hour step. Display will show the chosen time.

4. Output level (4).

Press button "SPEED" for choosing output level: minimum, medium, maximum. When choosing output level display will show it.

5. Power on/off (5).

Press "POWER" for turning on the device. Pressing the button again will turn off the device.

6. Night mode (6).

Shows if night mode is on.

7. Output level (7).

Shows current output level.

8. Level of moisturizing (8).

Shows level of moisturizing. Level can change dynamically.



ATTENTION!

Air purifier operates on method of natural evaporation! This method means that at certain temperature level water won't evaporate more than it naturally can. For example, at 21-24°C relative humidity can't go above 40-45%. In order to increase moisturizing level by the device it is necessary to use warm water but not more than 30°C. The higher temperature in the room the quicker will moisturizing be.

9. Night mode on/off (9).

Press "SLEEP" to turn night mode on. Pressing this button again will turn off night mode.

Night mode reduces power output and noise level to minimum (we recommend to use this mode at night or when resting). This mode is accompanied by fading out of light indicators except for power on indicator and night mode indicator.

10. Ionization on/off (10).

Pressing "ANION" will turn on ionization. Pressing this button again will turn off ionization.

11. Power on/water level (11).

When plugging in the device display will show if the device is on. Colour means water level in the device.

Green – water level is at maximum.

Blue – average water level, suffice for operating.

Red – water level is low.

When water level drops to minimum indicator will turn to

red. Simultaneously sound will ring alarming about low water level after which the device will automatically turn off.

MAINTENANCE AND CLEANING

Before cleaning unplug the device. Don't use abrasives. Store the device in a cool dry place. Make sure that the device is unplugged when it is not used.

Always disconnect the mains plug and allow the air washer to cool down before performing any maintenance work.

CLEANING WATER TRAY AND DISCS SECTION

When using the device, the dirt will appear in water tray. That's why water tray and discs section should be cleaned regularly. For cleaning use soap water and soft cloth. After cleaning rinse tray with water. We recommend to clean the device once a week. For cleaning stubborn dirt remove discs section and put it in lemon acid solution for 2-3 hours. Solution should be prepared by mixing 1 table spoon of lemon acid for every 2 liters of water. Discs section should be put entirely under water and it can take more time for cleaning.

With help of brush or sponge remove scurf from the tray and/or discs section. Then rinse tray and discs section with water. In order to keep device clean change water in it often. Don't let water stay in it for a long time. If device is not used for more than 2 days remove water from the tray and dry it well.

CLEANING THE FILTER

From time to time filter can hold various dust particle from the air. It is necessary to look at the filter in order to make sure it is clean and if necessary to clean it from dirt.

Turn the device off by pressing "POWER" and unplug the plug.

Remove upper part of the device and put it on soft cloth.

Clean the filter using vacuum cleaner at low speed.



ATTENTION!

Breaking the rules from the section "MAINTENANCE AND CLEANING" can lead to developing harmful bacteria in the tray, bad smell and bad hygiene. If efficiency of device has decreased, it is necessary to clean discs section and filter. If the device is not working, please check it before going to repair station.

Use as most clean water as possible! Tap water often contains calcium salts, rust particles and other chemical elements. Such elements can stay on internal parts of the device which can lead to damage of device or make it difficult to repair.

TROUBLESHOOTING

Often, failures have simple causes and you can do the troubleshooting yourself using the following overview. If you are in doubt or if the failure is not listed here please contact the authorized customer service.

DANGER

Repair works may only be performed by the authorized customer service.

ENVIRONMENTAL PROTECTION

The packaging material can be recycled. Please do not place the packaging into the ordinary refuse for disposal, but arrange for the proper recycling.

Made in China.



LAVEUR D'AIR PRESCRIPTIONS GÉNÉRALES

Le purificateur d'air est conçu pour nettoyer et humidifier l'air dans les bâtiments résidentiels, de bureaux et publics. Une utilisation incorrecte de l'appareil peut menacer la santé et la vie. Le producteur n'est pas responsable du dommage résultant d'une utilisation incorrecte ou inappropriée de ces instructions.

Cher client! Avant d'utiliser la première fois, lisez ce manuel original, puis procédez en conséquence et conservez-le pour référence future ou pour le prochain propriétaire.

UTILISATION À DESTINATION

Il est impératif de respecter les règles de sécurité.

CARACTÈRES TECHNIQUES (FIG. 1)

Région, m ²	30
Durée du travail, h	12,5
Puissance, W	20
Capacité de réservoir, ml	4200
Consommation d'eau, ml/h	350
Tension, V	220
Courant alternatif, Hz	50-60
Poids, kg	6
Ionisation	+
Fonction d'arrêt automatique	+
Indication du niveau d'eau	+
Indication d'humidité	+
Minuteur	+
Réglage de la vitesse	+
Mode nuit	+

ORGANISATION DE L'APPAREIL (FIG. 2)

1. Panneau de commande / entrée d'eau;
2. Sortie d'air pour l'air pur;
3. Partie du dessus du corps;
4. Volant;
5. Tambour à palettes;
6. Entrées d'air.

Durée de fonctionnement

La durée de vie du produit est de 5 ans.

Date de production

Indiquée sur l'emballage du produit.

Temps de stockage

Sous réserve de l'accomplissement des conditions de stockage, la durée de conservation est illimitée.

Conditions de stockage

L'appareil doit être stockés dans des entrepôts secs et ventilés à la température de 0 ° C à +40 ° C avec une humidité relative ne dépassant pas 80 %.

Manutention

Les chutes et les opérations mécaniques sur l'emballage pendant le transport sont catégoriquement inacceptables.

Lors du déchargement / chargement, il est interdit d'utiliser tout type de mécanisme fonctionnant selon le principe du serrage des emballages.

CONSIGNES DE SÉCURITÉ

- Lisez attentivement ce manuel d'instructions avant de démarrer l'appareil. Le manuel d'instructions doit être conservé dans un endroit pratique et facilement accessible.
- Il est strictement interdit d'utiliser l'appareil dans les conditions suivantes:
 - dans des chambres à l'atmosphères explosives,
 - dans des chambres à l'environnement agressif,
 - dans des chambres à forte concentration de solvants,
 - dans les chambres à forte teneur en poussière (par exemple, lors de la rénovation de parquet),à proximité des piscines et autres installations à forte humidité.
- Ne connectez l'appareil au secteur qu'avec la tension appropriée, qui est indiquée sur la plaque signalétique de l'appareil.
- N'utilisez jamais de laveur d'air si le câble ou l'adaptateur secteur est endommagé, si l'appareil fonctionne mal, ou si l'appareil tombe ou est endommagé de toute autre manière.
- Cet appareil n'est pas destiné à être utilisé par des personnes (y compris des enfants) ayant des capacités physiques et mentales limitées, ainsi que des personnes qui n'ont pas suffisamment d'expérience et/ou de connaissances, sauf si ces personnes sont sous la supervision de personnes responsables de leur sécurité ou reçu des instructions de leur part concernant les règles d'utilisation de l'appareil. Les enfants doivent être surveillés; ne laissez pas jouer avec l'appareil.
- Il est strictement interdit de s'asseoir sur l'appareil ou de placer des objets sur lui.

- Ne tirez pas l'adaptateur secteur de la prise murale par le fil et ne le touchez pas avec les mains mouillées.
- La réparation des pièces électriques doit être effectuée uniquement par le personnel qualifié. En raison de travaux de réparation incorrects, une grave menace pour la vie et la santé de l'utilisateur peut se produire.
- Ne laissez pas d'objets intrus pénétrer dans l'appareil.
- Ne plongez pas le dessus de l'appareil dans l'eau ou d'autres liquides.
- Lorsque l'appareil n'est pas utilisé, débranchez l'adaptateur secteur de la prise.
- Lorsque vous effectuez des travaux de nettoyage ou d'entretien, ainsi que chaque fois que vous vous déplacez dans un nouvel endroit, débranchez l'appareil du secteur.
- Le fonctionnement du purificateur d'air n'est possible que lorsqu'il est entièrement assemblé.
- Le purificateur d'air ne doit être placé que sur des surfaces planes et sèches.
- La distance par rapport à l'objet ou au mur le plus proche doit être d'au moins 50 cm.
- Placer l'appareil de manière à l'empêcher de basculer et à empêcher quiconque de trébucher sur l'appareil ou son fil.

GUIDE RAPIDE

PRÉPARATION AU TRAVAIL

Laissez l'appareil à l'intérieur de chambre pour 30 minutes avant de l'allumer pour la première fois.

Installez le purificateur d'air sur une surface plane et sèche à une distance d'au moins 50 cm du mur ou d'autres objets.

Assurez-vous que l'adaptateur secteur et le câble ne sont pas endommagés.

Retirez le dessus de l'appareil. Retirez le film protecteur de tous les éléments. Remplissez le bas de l'appareil jusqu'au repère indiqué en bas de l'appareil.

Installez le dessus de l'appareil. Assurez-vous que les parties supérieure et inférieure du corps sont bien ajustées. Connectez l'appareil au réseau électrique, appuyez sur le bouton d'alimentation "POWER"; utilisez les boutons du panneau de commande pour sélectionner le mode et la durée de fonctionnement souhaités de l'appareil. La description exacte des valeurs des boutons se trouve dans la section "Panneau de configuration"

Pendant le fonctionnement de l'appareil, on peut ajouter de l'eau à travers le trou pour le remplissage d'eau (l'eau peut être versée directement sur l'écran). Assurez-vous que l'eau ne pénètre pas dans la sortie pour la sortie d'air purifié. Voir le schéma dans la section "APPAREIL".

Pour le bon fonctionnement de l'appareil, ne créez pas d'obstacles à la circulation de l'air, ne bloquez pas l'entrée et la sortie d'air.

Ne laissez pas d'eau ou d'objets intrus pénétrer dans l'en-

trée ou la sortie d'air.

PANNEAU DE CONFIGURATION (FIG. 3)

1. Indicateur d'ionisation (1).

Indique que le mode d'ionisation est activé.

2. Indicateur de minuterie (2).

Indique le temps avant d'éteindre l'appareil.

3. Bouton d'alimentation et de réglage de la minuterie (3).

En appuyant sur le bouton de la minuterie "TIMER", vous pouvez régler l'intervalle du temps pour éteindre l'appareil de 1 à 8 heures, par incréments de 1 heure. L'heure sélectionnée sera affichée.

4. Bouton de sélection du mode du débit (4).

Appuyez sur le bouton "SPEED" pour sélectionner un mode du débit: minimum, moyen, maximum. Lorsque vous sélectionnez un mode particulier, l'indicateur correspondant apparaît à l'écran.

5. Bouton marche/arrêt (5).

Appuyez sur le bouton "POWER" pour allumer l'appareil. Appuyez à nouveau sur ce bouton pour éteindre l'appareil et passer en mode de veille.

6. Indicateur de mode nuit (6).

Indique que le mode nuit est activé.

7. Indicateur du mode de performance sélectionné (7).

Indique le mode de performance actuel.

8. Indicateur du niveau d'humidité actuel (8).

Indique les lectures d'humidité actuelle. Les lectures des indicateurs peuvent changer dynamiquement.



ATTENTION!

Le purificateur d'air utilise l'évaporation naturelle! Cette méthode implique qu'à une certaine température de l'air, l'eau ne s'évapore pas dans l'atmosphère (la pièce) plus que ne le permet le processus physique. Par exemple, à une température de 21-24 ° C, l'humidité relative ne dépassera pas 40-45%.

Afin d'augmenter les performances d'humidification de l'appareil, il est nécessaire d'utiliser de l'eau tiède, mais pas plus que 30 ° C. Et aussi, plus la température de la pièce est élevée, plus l'humidification sera rapide.

9. Bouton marche / arrêt du mode de nuit (9).

En appuyant sur le bouton «SLEEP», on passe l'appareil en mode de nuit. Une nouvelle pression sur ce bouton désactive le mode de nuit.

La fonction du mode de nuit réduit au minimum l'échange d'air et le bruit (ce mode est recommandé pour une utilisation de nuit ou un repos). Le mode est accompagné de l'amortissement des indicateurs d'information, à l'exception des symboles d'alimentation de l'appareil et du mode

de nuit.

10. Bouton marche / arrêt de l'ionisation (10).

Appuyez sur le bouton "ANION" pour activer le générateur d'ions négatifs. Une nouvelle pression sur ce bouton désactive le générateur d'ions négatifs.

11. Indicateur d'alimentation / indicateur de niveau d'eau (11).

Lorsque l'appareil est branché, l'indicateur d'alimentation s'allume sur l'écran.

La couleur de l'indicateur indique le niveau d'eau dans la carter.

Vert – la carter est remplie au niveau maximum.

Bleu – le niveau d'eau moyen suffisant pour que l'appareil fonctionne.

Rouge – la manque d'eau dans l'appareil.

Lorsque le niveau d'eau dans le bac descend au minimum, le voyant rouge d'eau s'allume. En même temps, plusieurs bips retentissent, indiquant la manque d'eau, après quoi l'appareil s'éteint automatiquement.

ENTRETIEN ET MAINTENANCE

Débranchez l'appareil avant de le nettoyer. N'utilisez pas de solvants ou d'abrasifs. Conservez l'appareil dans un endroit frais et sec. Assurez-vous que l'appareil est débranché lorsqu'il n'est pas utilisé.

Les travaux d'entretien ne sont autorisés qu'avec la fiche secteur retirée.

NETTOYAGE DU PLATEAU ET DE L'UNITÉ DE DISQUE

Pendant le fonctionnement, la saleté et toutes sortes de micro-organismes s'accumulent dans la carter. Par conséquent, le bac d'égouttement ainsi que l'unité de disque doivent être nettoyés régulièrement. Pour le nettoyer, utilisez de l'eau savonneuse et un chiffon doux ou une éponge. Après le nettoyage, rincez le plateau d'égouttement et les disques à l'eau courante. Il est recommandé d'effectuer un tel nettoyage une fois par semaine.

En cas de forte contamination du carter par des dépôts de calcaire il faut retirer l'unité de disque, la remplir d'une solution d'acide citrique à raison de 1 cuillère à soupe pour 2 litres d'eau et laisser reposer 2 ou 3 heures. Pour nettoyer l'unité de disque, utilisez un récipient qui plongera complètement l'unité de disque dans la solution d'acide citrique précédemment préparée décrite ci-dessus. Selon la densité des dépôts et la fréquence de nettoyage, le ramollissement des dépôts peut prendre plus de temps.

À l'aide d'une brosse douce ou d'une éponge, retirez la plaque du bac d'égouttement et/ou du disque. Rincez ensuite le bac d'égouttement et l'unité de disque à l'eau courante. Pour maintenir la pureté de l'eau dans l'appareil, changez-y l'eau aussi souvent que possible. Ne laissez pas l'eau dans la casserole stagner. Si l'appareil ne doit pas être

utilisé pendant plus de 2 jours, vidangez l'eau du bac et séchez-la.

En cas de stockage prolongé, rincez toutes les pièces de l'appareil, essuyez et séchez-les.

NETTOYAGE DU FILTRE

De temps en temps, diverses particules de l'air peuvent s'accumuler à la surface du filtre. Il est nécessaire de vérifier périodiquement visuellement la pureté du filtre et, si nécessaire, de le nettoyer des contaminants accumulés.

Coupez l'alimentation en appuyant sur le bouton "POWER" et en le débranchant du réseau électrique.

Retirez la partie dessus du corps de l'appareil, retournez-la et posez-la sur un chiffon doux. Nettoyez le filtre à l'aide d'un aspirateur à bas régime.



ATTENTION!

Le non-respect des règles de la section «ENTRETIEN ET MAINTENANCE» peut conduire au développement de microorganismes, de bactéries à l'intérieur du carter, ce qui entraînera des odeurs désagréables et une violation des normes d'hygiène.

Si les performances d'humidification ont diminué, nettoyez l'unité de disque et le filtre. Si votre appareil ne fonctionne pas correctement, vérifiez-le avant de contacter un centre de service.

Utilisez l'eau la plus pure possible! L'eau du robinet contient souvent des sels de calcium, des particules de rouille et d'autres éléments chimiques. Ces éléments peuvent se déposer sur les surfaces internes de l'appareil, ce qui peut entraîner des ruptures ou des difficultés lors de l'entretien de routine de l'appareil.

ASSISTANCE TECHNIQUE EN CAS DE DYSFONCTIONNEMENT

- Les défauts ont souvent des causes simples et peuvent être résolus par les propres moyens à l'aide du guide suivant. En cas de doute ou si un dysfonctionnement n'est pas décrit ici, il fait bon de contacter un représentant de service agréé.
- Les réparations sur l'appareil ne sont autorisées que par un service agréé.
- Les travaux d'entretien ne sont autorisés qu'avec la fiche secteur retirée et le défroisseur refroidi.

PROTECTION DE L'ENVIRONNEMENT

Si vous n'avez plus besoin de votre laveur d'air, des accessoires et/ou des emballages, veuillez l'envoyer à l'entreprise de recyclage la plus proche.

Fabriqué en Chine.



ӨНІМ

ЖАЛПЫ НҰСҚАУЛАР

Ауаны жуу тұрғын, қызметтік және қоғамдық орындардағы ауаны тазалауға және ылғалдандыруға арналған. Аспапты басқа мақсаттарда пайдалану денсаулық пен өмірге қауіп төзуге мүмкін. Дайындаушы осы нұсқаулықта дұрыс немесе күтпеген пайдалану нәтижесінде пайда болған залал үшін жауапкершілікке тартылмайды.

Құрметті тапсырыс беруші! Ауа жууды бірінші рет қолдану алдында осы нұсқаулықтың түпнұсқасын оқыңыз, содан кейін тиісінше әрекет етіп, оны одан әрі пайдалану үшін немесе келесі иесі үшін сақтаңыз.

МАҚСАТЫ БОЙЫНША ПАЙДАЛАНУ

Қауіпсіздік техникасы жөніндегі нұсқаулықтарды басшылыққа алу қажет.

ТЕХНИКАЛЫҚ СИПАТТАМАЛАР (ФИГ. 1)

Қызмет көрсетілетін аумақ, м ²	30
Жұмыс ұзақтығы, сағ.	12,5
Пауэр, W	20
Цистернаның сыйымдылығы, мл	4200
Су шығыны, мл/сағ	350
Кернеу, V	220
Ағымдағы жиілік, Гц	50-60
Өнімнің салмағы, кг	6
Иондау функциясы	+
Автоматты түрде өшіру функциясы	+
Су деңгейінің көрсеткіші	+
Ылғалдылық көрсеткіші	+
Таймер	+
Жылдамдықты реттеу	+
Түнгі режим	+

АСПАП (FIG. 2)

1. Басқару пульті / су толтыруға арналған тесік;
2. Тазартылған ауаның сауда нүктесіне арналған тесік;
3. істің жоғарғы бөлігі;
4. Шыбын-шіркей;
5. Пластика барабаны;
6. Ауа жинау саңылаулары.

Өнімге қызмет көрсету мерзімі

Өнімнің қызмет ету мерзімі – 5 жыл.

Дайындалған күні

Тауардың қаптамасында көрсетіледі.

Сақтау мерзімі

Сжынысын сақтау шектелмейді (сақтау шарттарын сақтаған жағдайда).

Сақтау шарттары

Өнім құрғақ, желдетілетін қоймаларда 0 °C +40 °C температурада, салыстырмалы ылғалдылығы 80%-дан аспайтын жағдайда сақталады.

Тасымалдау

Тасымалдау кезінде қаптамаға құлауға және қандай да бір механикалық әсер етуге қатаң тыйым салынады.

Түсіру/тиеу кезінде қаптаманы қысу принципі бойынша жұмыс істейтін жабдықтың қандай да бір түрін пайдалануға жол берілмейді.

ҚАУІПСІЗДІК ТЕХНИКАСЫ ЖӨНІНДЕГІ НҰСҚАУЛЫҚ

- Аппаратты іске қосу алдында нұсқаулықты мұқият оқыңыз. Нұсқаулықты ыңғайлы, оңай қол жетімді жерде сақтау.
- Аппаратты мынадай жағдайларда қолдануға қатаң тыйым салынады:
 - жарылыс қаупі бар атмосферасы бар үй-жайларда,
 - агрессивті ортасы бар х үй-жайларда,
 - еріткіштердің концентрациясы жоғары үй-жайларда,
 - құрамында шаңы көпх үй-жайларда (мысалы, паркет велоспорты кезінде),
 - бассейндер мен ылғалдылығы жоғары басқа да объектілердің тікелей маңайында.
- Аппаратты қосу аппараттағы роталық пластинада көрсетілген тиісті кернеуі бар магистральдарға ғана қосылуы тиіс.
- Егер көбіл немесе күш адаптері зақымданса, аспап қаулы болса немесе аспап басқаша

зақымданса, ауаны жуушыны ешқашан пайдаланбау керек.

- Егер бұл адамдар олардың қауіпсіздігіне жауапты адамдардың бақылауында болмаса немесе олардан аппаратты пайдалану ережелеріне қатысты нұсқаулар алмаса, бұл құрылғы дене және психикалық кемістіктері бар адамдардың (оның ішінде балалардың), сондай-ақ жеткілікті тәжірибесі және /немесе білімі жоқ адамдардың пайдалануына арналмаған. Балалар бақылауда болуы керек; оларға құрылғымен ойнауға рұқсат етпеңіз.
 - Аппаратқа отыруға немесе оған қандай да бір заттарды қоюға қатаң тыйым салынады.
 - Қуат адаптерін сыммен сауда нүктесінен шығарып алмаңыз, сондай-ақ оған дымқыл қолмен тигізбеңіз.
 - Аппараттың электр бөлшектерін жөндеуді тек білікті мамандар жүргізуі тиіс. Дұрыс жөндеу жұмыстарын жүргізу нәтижесінде пайдаланушының өмірі мен денсаулығына елеулі қауіп төнген болуы мүмкін.
 - Құрылғыға бөгде заттардың кіруіне жол берілмейді.
 - Аспаптың жоғарғы жағын суға немесе басқа сұйықтықтарға батырмаңыз.
 - Егер құрылғы пайдаланылмаса, қуатты адаптерді сауда нүктесінен алып тастаңыз.
 - Тазалау немесе техникалық қызмет көрсету жұмыстарын орындау кезінде, сондай-ақ жаңа жерге көшкен сайын құрылғыны магистральдардан ажырату керек.
 - Ауа раковинасын пайдалану толық жиналған күйде ғана мүмкін болады.
 - Ауаны жуу тек жазық, құрғақ беттерге орналастырылуы тиіс.
 - Жақын жердегі объектіге немесе қабырғаға дейінгі арақашықтық 50 см-ден кем болмауы тиіс.
 - Құрылғыны оның төңкерілуін болдырмайтындай, сондай-ақ құрылғының немесе оның сымының үстінен ешкім жүре алмайтындай етіп орналастырыңыз.
- ### QUICK START НҰСҚАУЛЫҒЫ
- #### ЖҰМЫСҚА ДАЙЫН БОЛУ
- Бірінші қосу алдында аппаратты үй-жайда 30 минут қалдырады.
- Ауа раковинасын қабырғадан немесе басқа заттардан кемінде 50 см қашықтықта жазық, құрғақ бетке орнату.
- Күштік адаптер мен сымның зақымданудан бос екеніне көз жеткізіңіз.

Құрылғының жоғарғы жағын жойыңыз. Барлық элементтерден қорғаныш үлдірін алу. Аспаптың түбіне аспаптың төменгі жағында көрсетілген белгіге дейін су құю.

Құрылғының жоғарғы жағын орнату. Корпустың жоғарғы және төменгі бөліктерінің бір-бірімен жеткілікті дәрежеде қиыстырылғанына көз жеткізіңіз. Құрылғыны электр желісіне қосыңыз, «POWER» қуат түймесін басып, қажетті режимді және құрылғының жұмыс уақытын таңдау үшін басқару пультіңдегі түймелерді пайдаланыңыз. Түймелердің мәндерінің дәл сипаттамасын «Басқару пульті» бөлімінен табуға болады.

Аспапты пайдалану кезінде суды құюға арналған тесік арқылы тонауға болады (суды тікелей дисплейге құюға болады). Тазартылған ауаны шығару үшін саңылауға судың түспеуіне көз жеткізіңіз. См. Сұлбасы «ҚҰРЫЛҒЫ» бөлімінде.

Аппараттың дұрыс жұмыс істеуі үшін ауа айналымына қандай да бір кедергілер жасамауға, ауа жинағыш тесігі мен ауа өткізу нүктесіне арналған тесікті жаппау керек.

Ауа жинағышқа және әуе сауда нүктесіне су және бөгде заттардың түсуіне жол бермеу.

БАСҚАРУ ПУЛЬТИ (FIG. 3)

1. Иондану көрсеткіші (1).

Иондану режимі қосылғанын көрсетеді.

2. Таймер көрсеткіші (2).

Құрылғыны өшіргенге дейінгі уақытты көрсетеді.

3. Таймерді қосу және конфигурациялау түймешігі (3).

«TIMER» таймер батырмасын басқанда құрылғыны 1 сағаттан 8 сағатқа дейін өшіру үшін уақыт аралығын орнатуға болады.

4. Өнімділік режимін таңдау түймешігі (4).

Өнімділік режимін таңдау үшін «ЖЫЛДАМДЫҚ» батырмасын басыңыз: минималды, орташа, максималды. Белгілі бір режимді таңдаған кезде дисплейде тиісті көрсеткіш көрсетіледі.

5. «Өшіру/өшіру» түймешігі (5).

Құрылғыны қосу үшін «POWER» батырмасын басыңыз. Бұл түймені қайта басу құрылғының өшіруіне және дайындық режиміне өтуіне себепші болады.

6. Түнгі режим индикаторы (6).

Түнгі режим қосылғанын көрсетеді.

7. Тиімділік режимінің таңдалған индикаторы (7).

Ағымдағы өнімділік режимін нақтылау.

8. Ағымдағы ылғалдылық деңгейінің көр-

сеткіші (8).

Ағымдағы ылғалдылық оқуын нақтылайды. Көрсеткіш көрсеткіштері динамикалық түрде өзгеруі мүмкін.



НАЗАР АУДАРЫҢЫЗ!!!

Ауаны жуу кезінде табиғи булану әдісі қолданылады! Бұл әдіс ауаның белгілі бір температурасында судың атмосфераға (бөлмеге) физикалық процесс мүмкіндік бергеннен артық буланбайтынын білдіреді. Мысалы, 21-24 °C температурада салыстырмалы ылғалдылық 40-45%-дан аспайды.

Ылғалдандыру құрылғысының өнімділігін арттыру үшін жылы суды пайдалану керек, бірақ 30 °C-тан жоғары емес. Сондай-ақ бөлмедегі ауа температурасы неғұрлым жоғары болса, соғұрлым ылғалдану тезірек болады.

9. «Қосу/өшіру» түнгі режимі (9).

«ҰЙҚЫ» батырмасын басу құрылғыны түнгі режимге қояды. Бұл түймені басу түнгі режимді қайтадан өшіреді.

Ұйқыдағы түнгі режим функциясы ауа алмасу мен шу деңгейін минимумға дейін төмендетеді (бұл режимді түнгі уақытта немесе демалу кезінде қолдану ұсынылады). Режим аспаптың және түнгі режимнің қуат символдарынан басқа, ақпараттық көрсеткіштерді аттенуациялаумен қатар жүреді.

10. Иондану/өшіру түймешігі (10).

«АНИОН» түймешігін басу теріс ионды генераторды қосады. Бұл түймені басу теріс ион генераторын қайтадан өшіреді.

11. Қуат көрсеткіші / су деңгейінің көрсеткіші (11).

Құрылғыны желіге қосу кезінде қуат көрсеткіші дисплейде жарықтандырылады

Көрсеткіштің түсі тұғырықтағы су деңгейін көрсетеді.

Жасыл – тұғырық ең жоғары деңгейге дейін толығады.

Көгілдір түс – аспаптың жұмыс істеуі үшін жеткілікті судың орташа деңгейі.

Қызыл – аспапта судың жетіспеушілігі.

Тұғырықтағы су деңгейі минимумға дейін төмендеген кезде су деңгейінің қызыл төмен көрсеткіші жарықтандырылады. Бұл ретте судың жетіспеушілігі туралы хабарлай отырып, бірнеше дыбыстық сигналдар дыбысталады, содан кейін аппарат автоматты түрде өшіріледі.

КҮТІМ ЖӘНЕ ҚЫЗМЕТ КӨРСЕТУ

Техникалық қызмет көрсету жұмыстарын штепсельдік қосқышты алып тастағанда және құрылғыны салқындатқанда ғана рұқсат етіледі.

Тазалау алдында аппаратты магистральдардан ажырату керек. Еріткіштерді немесе абразивтерді пайдаланбау. Аспапты салқын, құрғақ жерде сақтайды. Құрылғы қолданылмаған кезде магистральдардан ажыратылғанына көз жеткізіңіз.

Таза судан басқа сұйықтықты пайдаланбаңыз. Денеде кір бар болса, құрғақ шұға мен суды тазалау үшін пайдалануыңызды сұраймыз. Аппаратқа шашырату үшін суды пайдаланбаңыз. Оны дымқыл жерде сақтамаңыз, ол қысқа тұйықталуды тудыруы мүмкін.

ТҰҒЫРЫҚ ПЕН ДИСК БЛОГЫН ТАЗАЛАУ

Пайдалану барысында тұғырықта кір және әр түрлі микроорганизмдер жиналады. Сондықтан тұғырық, сондай-ақ диск блогы үнемі тазартылып отыруы тиіс. Оларды тазалау үшін сабын ерітіндісін және жұмсақ шұға немесе кеуекті пайдаланады. Тазалаудан кейін тұғырықтар мен дискілерді ағынды сумен шаяды. Мұндай тазалауды аптасына бір рет интервалмен орындауысыналады.

Тұғырық әк шөгінділерімен қатты ластанған жағдайда диск блогын алып тастайды, 2 литр суға 1 ас қасық есебінен цитрик қышқылының ерітіндісімен құяды және 2-3 сағат бойы тұрады. Диск блогын тазалау үшін жоғарыда сипатталған алдын ала дайындалған цитр қышқылының ерітіндісіне диск блогын толық батыруға мүмкіндік беретін ыдысты пайдаланады. Шөгінділердің тығыздығына және тазалау жиілігіне байланысты шөгінділерді жұмсарту үшін ұзағырақ уақыт қажет болуы мүмкін.

Жұмсақ щетканы немесе кеуекті пайдалана отырып, тұғырық және/немесе диск блогынан тақтайшаны алып тастаңыз. Содан кейін паллет немесе дискілер блогын ағынды сумен шаяды. Аппараттағы судың тазалығын барынша жиі ұстап тұру үшін ондағы суды ауыстыратын болады. Тұғырықтағы судың тоқырауына жол бермеу. Егер аспапты 2 тәуліктен артық пайдаланбаса, тұғырықтан суды ағызып, кептіріңіз.

Ұзақ сақтаған жағдайда аппараттың барлық бөліктерін жуады, сүртеді және кептіреді.

СҮЗГІНІ ТАЗАЛАУ

Уақыт өте келе сүзгінің бетінде ауадан әр түрлі бөлшектер жиналуы мүмкін. Сүзгінің тазалығын үнемі көзбен шолып бақылап отыру және қажет болған жағдайда жиналған ластаушы заттардан тазарту қажет.

«ҚУАТ»батырмасын басу және магистральдардан ажырату арқылы аппараттың электрмен жабдықтауын өшіру.

Аспап шанағының жоғарғы жағын алып, оны бұрып, жұмсақ шұғаға салады. Сүзгіні шаңсорғыштың көмегімен төмен жылдамдықпен тазалау.



НАЗАР АУДАРЫҢЫЗ!!!

ОАӘЫ және техникалық қызмет көрсету бөлімінің нормаларын сақтамау тұғырық шінде микроорганизмдердің, бактериялардың дамуына әкеліп соғуы мүмкін, бұл жағымсыз иіс пен гигиеналық нормалардың бұзылуына әкеледі. Егер ылғалдану өнімділігі төмендеген болса, диск блогын тазалап, сүзгілеу қажет. Егер аспап дұрыс жұмыс істемесе, қызмет көрсету орталығына хабарласпас бұрын оны тексеріңіз.

Мүмкіндігінше таза суды пайдаланыңыздар! Су құбыры суында көбінесе кальций тұздары, тот бөлшектері және басқа химиялық элементтер болады. Мұндай элементтер аппаратқа жоспарлы қызмет көрсетуде сынуға немесе қиындықтарға әкелуі мүмкін аспаптың ішкі беттеріне қоныстануға қабілетті.

КӨМЕКТІҢ АҚАУЛАРЫН ЖОЮ

- Ақаулықтар көбінесе қарапайым себептерге ие болады және келесі бағыттауышпен өз бетінше жойылуы мүмкін. Осында жазылмаған ақаулықтар күмән туғызған немесе пайда болған жағдайда уәкілетті халыққа қызмет көрсету орталығына жүгіну қажет.
- Аппаратты жөндеу бойынша жұмыстарды орындауға тек уәкілетті халыққа қызмет көрсету орталығына ғана жол беріледі.
- Техникалық қызмет көрсету жұмыстарын тек желілік штепсельдік қосқышты алып тастаған және буды тазалау құрылғысын салқындатқан кезде ғана жүргізуге рұқсат етіледі.

ҚОРШАҒАН ОРТАНЫ ҚОРҒАУ

Кәдеге жаратумен айналысатын жақын маңдағы ұйымға қосымша құрылғыны, керек-жарақтарды және (немесе) орамаларды беруіңізді сұраймыз.

Қытайда жасалды.

МОЙКА ВОЗДУХА ОБЩИЕ УКАЗАНИЯ

Мойка воздуха предназначена для очистки и увлажнения воздуха в жилых, офисных и общественных помещениях. Использование прибора не по назначению может служить причиной возникновения угрозы здоровью и жизни. Производитель не несет ответственности за ущерб, возникший в результате неправильного или непредусмотренного настоящей инструкцией использования.

Уважаемый покупатель! Перед первым применением мойки воздуха прочитайте эту оригинальную инструкцию по эксплуатации, после этого действуйте соответственно и сохраните ее для дальнейшего пользования или для следующего владельца.

ИСПОЛЬЗОВАНИЕ ПО НАЗНАЧЕНИЮ

Следует соблюдать инструкции по технике безопасности.

ТЕХНИЧЕСКИЕ ХАРАКТЕРИСТИКИ (РИС. 1)

Обслуживаемая площадь, м ²	30
Продолжительность работы, ч	12,5
Мощность, Вт	20
Ёмкость бачка, мл	4200
Расход воды, мл/ч	350
Напряжение, В	220
Частота тока, Гц	50-60
Вес изделия, кг	6
Функция ионизации	+
Функция автоотключения	+
Индикация уровня воды	+
Индикация влажности	+
Таймер	+
Регулировка скорости	+
Ночной режим	+

УСТРОЙСТВО (РИС. 2)

1. Панель управления / отверстие для залива воды;
2. Отверстие для выхода очищенного воздуха;
3. Верхняя часть корпуса;

4. Маховик;
5. Пластинчатый барабан;
6. Воздухозаборные отверстия.

Срок службы изделия

Срок службы изделия составляет 5 лет.

Дата изготовления

Указана на упаковке товара.

Срок хранения

Срок хранения не ограничен (при соблюдении условий хранения).

Условия хранения

Продукция хранится в сухих, проветриваемых складских помещениях при температуре от 0°C до +40 °C при относительной влажности не более 80%.

Транспортировка

Категорически не допускается падение и любые механические воздействия на упаковку при транспортировке.

При разгрузке/погрузке не допускается использование любого вида техники, работающей по принципу зажима упаковок.

УКАЗАНИЯ ПО ТЕХНИКЕ БЕЗОПАСНОСТИ

- Перед запуском прибора внимательно прочтите руководство по эксплуатации. Хранить руководство по эксплуатации следует в удобном, легко доступном месте.
- Категорически запрещено использование прибора в следующих условиях:
 - в помещениях со взрывоопасной средой,
 - в помещениях с агрессивной средой,
 - в помещениях с высокой концентрацией растворителей,
 - в помещениях с высоким содержанием пыли (например, во время циклевки паркета),
 - в непосредственной близости от бассейнов и других объектов с повышенной влажностью.
- Подключать прибор следует только к электросети с соответствующим напряжением, указанным на фирменной табличке на приборе.
- Никогда не используйте мойку воздуха, если поврежден кабель или адаптер питания, если в работе устройства наблюдаются сбои, а также при падении прибора или его повреждении другим способом.
- Данное устройство не предназначено для использования лицами (в том числе детьми) с

ограниченными физическими и умственными способностями, а также лицами, не имеющими достаточного опыта и /или знаний, за исключением тех случаев, если эти лица находятся под наблюдением людей, ответственных за их безопасность или получили от них инструкции относительно правил пользования прибором. Дети должны находиться под присмотром; не позволяйте им играть с прибором.

- Категорически запрещено садиться на прибор или ставить на него какие-либо предметы.
- Не выдергивайте адаптер питания из розетки за провод, а также не прикасайтесь к нему мокрыми руками.
- Ремонт электрических частей устройства должен осуществляться только квалифицированными специалистами. В результате неправильного выполнения ремонтных работ возможно возникновение серьезной угрозы жизни и здоровью пользователя.
- Не допускайте попадания в прибор посторонних предметов.
- Не погружайте верхнюю часть прибора в воду или другие жидкости.
- Если прибор не используется, следует вынуть адаптер питания из розетки.
- При выполнении работ по очистке или техническому обслуживанию, а также при каждом перемещении на новое место следует отключать прибор от электросети.
- Эксплуатация мойки воздуха возможна только в полностью собранном состоянии.
- Мойку воздуха следует размещать только на ровных, сухих поверхностях.
- Расстояние до ближайшего предмета или стены должно составлять не менее 50см.
- Размещайте прибор таким образом, чтобы исключить его опрокидывание, а также чтобы никто не мог споткнуться о прибор или его провод.

КРАТКОЕ РУКОВОДСТВО

ПОДГОТОВКА К РАБОТЕ

Перед первым включением оставьте прибор в помещении на 30 минут.

Установите мойку воздуха на ровной, сухой поверхности на расстоянии не менее 50см от стены или других предметов.

Убедитесь в том, что адаптер питания и провод не имеют повреждений.

Снимите верхнюю часть прибора. Удалите защитную пленку со всех элементов. Залейте воду в нижнюю часть прибора до указанной отметки в нижней части прибора.

Установите верхнюю часть прибора. Убедитесь, что верхняя и нижняя части корпуса достаточно плотно прилегают друг к другу. Подключите прибор к электрической сети, нажмите кнопку включения «POWER», используйте кнопки на панели управления для выбора желаемого режима и времени работы прибора. Точное описание значений кнопок вы можете найти в разделе «Панель управления».

В процессе эксплуатации прибора, воду можно доливать через отверстие для залива воды (можно лить воду прямо на дисплей). Следите, чтобы вода не попадала в отверстие для выхода очищенного воздуха. См. схему в разделе «УСТРОЙСТВО».

Для правильной работы прибора не создавайте никаких препятствий для циркуляции воздуха, не закрывайте воздухозаборное отверстие и отверстие для выхода воздуха.

Избегайте попадания воды и посторонних предметов в воздухозаборное отверстие и отверстие для выхода воздуха.

ПАНЕЛЬ УПРАВЛЕНИЯ (РИС. 3)

1. Индикатор ионизации (1).

Указывает на включенный режим ионизации.

2. Индикатор таймера (2).

Указывает время до выключения прибора.

3. Кнопка включения и настройки таймера (3).

При нажатии на кнопку таймера «TIMER» вы можете задать временной интервал на выключение прибора от 1-го до 8-ми часов, с шагом в 1 ч. На дисплее отобразится выбранное время.

4. Кнопка выбора режима производительности (4).

Нажмите на кнопку «SPEED» для выбора режима производительности: минимальный, средний, максимальный. При выборе того или иного режима на дисплее отобразится соответствующий индикатор.

5. Кнопка включения / выключения (5).

Нажмите на кнопку «POWER» для включения прибора. Повторное нажатие на эту кнопку приводит к отключению прибора и переходу в режим ожидания.

6. Индикатор ночного режима (6).

Указывает на включенный ночной режим.

7. Индикатор выбранного режима производительности (7).

Указывает текущий режим производительности.

8. Индикатор текущего уровня влажности (8).

Указывает текущее показание влажности. Показания индикатора могут изменяться динамически.



ВНИМАНИЕ!!!

Мойка воздуха использует метод

естественного испарения! Этот метод подразумевает, что при определённой температуре воздуха вода не будет испаряться в атмосферу (помещение) больше, чем это позволяет физический процесс. Например, при температуре 21–24°C относительная влажность не превысит 40–45%.

Для того, чтобы повысить производительность прибора по увлажнению, необходимо использовать теплую воду, но не выше 30°C. Также, чем выше температура воздуха в помещении, тем быстрее будет происходить увлажнение.

9. Кнопка включения/выключения ночного режима (9).

Нажатие на кнопку «SLEEP» переводит прибор в ночной режим. Повторное нажатие на эту кнопку отключает ночной режим.

Функция ночной режим «SLEEP» снижает воздухообмен и уровень шума до минимального (данный режим рекомендуется использовать ночью или во время отдыха). Режим сопровождается затуханием информационных индикаторов, кроме символов питания прибора и ночного режима.

10. Кнопка включения/выключения ионизации (10).

Нажатие на кнопку «ANION» включает генератор отрицательных ионов. Повторное нажатие на эту кнопку отключает генератор отрицательных ионов.

11. Индикатор питания / индикатор уровня воды (11).

При включении прибора в сеть на дисплее загорится индикатор питания

Цвет индикатора указывает на уровень воды в поддоне.

Зеленый – поддон наполнен до максимального уровня.

Синий – средний уровень воды, достаточный для работы прибора.

Красный – недостаток воды в приборе.

Когда уровень воды в поддоне снизится до минимального, загорится красный индикатор низкого уровня воды. Одновременно с этим прозвучат несколько звуковых сигналов, оповещающих о недостатке воды, после этого прибор автоматически выключится.

УХОД И ТЕХНИЧЕСКОЕ ОБСЛУЖИВАНИЕ

Проведение работ по техническому обслуживанию разрешается только при вынутой сетевой вилке и остывшем устройстве.

Перед чисткой отключите прибор от сети. Не применяйте растворителей или абразивов. Храните прибор в прохладном сухом месте. Убедитесь в том,

что прибор отключен от сети, когда он не используется.

Не использовать жидкость, кроме чистой воды. Если на корпусе есть грязь, пожалуйста, используйте для очистки сухую салфетку и воду. Не используйте воду для распыления на устройство. Не храните его в сыром месте, это может вызвать короткое замыкание.

ОЧИСТКА ПОДДОНА И БЛОКА ДИСКОВ

В процессе эксплуатации в поддоне скапливается грязь и всевозможные микроорганизмы. Поэтому поддон, а также блок дисков необходимо регулярно очищать. Для их очистки используйте мыльный раствор и мягкую ткань или губку. После очистки промойте поддон и диски проточной водой. Рекомендуется производить подобную очистку с периодичностью один раз в неделю.

В случае сильного загрязнения поддона известковыми отложениями извлеките блок дисков, залейте его раствором лимонной кислоты из расчёта 1 столовая ложка на 2 литра воды и выдержите в течение 2-3 часов. Для очистки блока дисков используйте ёмкость, которая позволит полностью погрузить блок дисков в заранее подготовленный вышеописанный раствор лимонной кислоты. В зависимости от плотности отложений и частоты очистки, возможно, потребуются больше времени для размягчения отложений.

Используя мягкую щетку или губку, снимите налет с поддона и/или блока дисков. После чего промойте поддон или блок дисков проточной водой. Для поддержания чистоты воды в приборе как можно чаще меняйте воду в нём. Не допускайте, чтобы вода в поддоне застаивалась. Если прибор не будет использоваться больше 2 суток, слейте воду из поддона и просушите его.

В случае длительного хранения промойте все части прибора, протрите и высушите их.

ОЧИСТКА ФИЛЬТРА

Время от времени на поверхности фильтра могут скапливаться различные частицы из воздуха. Необходимо периодически визуально контролировать чистоту фильтра и в случае необходимости очищать от скопившихся загрязнений.

Отключите питание прибора, нажав на кнопку «POWER» и отсоединив от электросети.

Снимите верхнюю часть корпуса прибора, переверните её и уложите на мягкую ткань. Очистите фильтр используя пылесос на низких оборотах.



ВНИМАНИЕ!!!

Несоблюдение правил раздела «УХОД И ТЕХНИЧЕСКОЕ ОБСЛУЖИВАНИЕ» может привести к развитию микроорганизмов, бактерий

внутри поддона, что приведет к неприятным запахам и нарушению гигиенических норм. Если производительность увлажнения упала, необходимо очистить блок дисков и фильтр. Если ваш прибор не работает надлежащим образом, проверьте его, прежде чем обратиться в сервисный центр.

Используйте максимально чистую воду! Водопроводная вода зачастую содержит соли кальция, частицы ржавчины и прочие химические элементы. Подобные элементы способны оседать на внутренних поверхностях прибора, что может привести к поломке или затруднениям при регламентных работах по обслуживанию прибора.

ПОМОЩЬ В СЛУЧАЕ НЕПОЛАДОК

- Неисправности часто имеют простые причины и могут устраняться самостоятельно с помощью следующего руководства. В случае сомнения или возникновении неописанных здесь неисправностей следует обращаться в уполномоченный сервисный центр.
- Выполнение работ по ремонту прибора разрешается только авторизованном сервисном центре.
- Проведение работ по техническому обслуживанию разрешается только при вынужденной сетевой вилке и остывшем приборе для чистки паром.

ЗАЩИТА ОКРУЖАЮЩЕЙ СРЕДЫ

Ненужный вам более прибор, принадлежности и (или) упаковку просьба сдавать в ближайшую организацию, занимающуюся вторичной переработкой.

Сделано в Китае.

ВОЗМОЖНЫЕ НЕИСПРАВНОСТИ И МЕТОДЫ ИХ УСТРАНЕНИЯ

Неисправность	Вероятная причина	Действия по устранению
Жидкокристаллический дисплей перестал гореть. Воздух задерживается в приборе	Прибор не подсоединён к сети	Подсоедините прибор к сети питания
	Нет напряжения в сети	Проверьте наличие напряжения в сети питания
Жидкокристаллический дисплей горит, но воздух не выходит / прибор не работает	Нет воды в поддоне	Заполните поддон водой
	Излишнее количество воды в поддоне	Выведите лишнюю воду
Неприятные запахи при включении	Прибор только приобретён (ещё новый)	Оставьте поддон в открытом виде на несколько часов в прохладном месте
	Вода грязная или застоявшаяся	Промойте поддон, налейте в него чистую воду
Нестандартные звуки	Корпус прибора не установлен на поддоне	Правильно установите корпус на поддон
	Нет воды в поддоне	Заполните поддон водой

Сделано в Китае



- DE Garantiebedingungen
- GB Warranty terms
- FR Conditions de garantie
- KZ Кепілдік шарттары
- RU Условия гарантии

Sehr geehrter Kunde!

1. BORT GLOBAL LIMITED bietet 2 Jahre Garantie auf das komplette Sortiment an, ausgehend vom Verkaufsdatum. Für das Gerät, das mit professionellen, gewerblichen Zielen verwendet wird, erstreckt sich die Garantie nicht, es unterliegt lediglich einer gebührenpflichtigen Reparatur.

2. Eine Nutzung des Gerätes für den Hausbedarf charakterisiert eine Beschränkung in der Arbeitszeit und damit ist seine Nutzung für den Hausbedarf für nicht mehr als 40 Stunden Nutzungsdauer gemeint, dabei muss man für jede 15 Minuten ununterbrochener Arbeit eine Pause von 10-15 Minuten machen. Die Nutzung des Gerätes zuwider dieser Bedingung ist eine Regelverletzung der entsprechenden Nutzung (die gegebene Bedingung erstreckt sich nicht auf Pumpen, Generatoren, Ladevorrichtungen und ähnliche Ausrüstungen). Die Lebensdauer des Gerätes unter Beachtung der obengenannten Bedingung beträgt 5 Jahre.

Beim Kauf des Gerätes wird ein Garantiekupon ausgefüllt (auf jeden Fall müssen das Verkaufsdatum, das Modell, die Seriennummer des Gerätes angegeben und die übrigen Felder ausgefüllt werden). Bitte bewahren Sie den Kupon und den Kassenbon während der Garantiefrist für die Vorlage im Servicezentrum auf. Ein Elektrogerät wird zur Garantie-Reparatur lediglich in zusammengebauter Form angenommen, mit den ersetzbaren Arbeitsvorrichtungen und den Befestigungselementen (Reifen, Kreissägeblätter, Ketten, Messer, Trimmköpfe, Düsen, Kettenräder, Bolzen, Muttern, Befestigungsflansche des Gerätes).

3. Die Garantiefrist beträgt bis zu 3-5 Jahre*, wenn der Besitzer das Elektrogerät innerhalb von 2 Wochen ab Kaufdatum registriert. Die Verlängerung der Garantiezeit erstreckt sich nicht auf die Akku-Werkzeuge, Ladevorrichtungen und das im Liefernatz vorhandene Zubehör. Die Registrierung erfolgt lediglich auf der Webseite unter folgender Adresse: warranty.bort-global.com Als Bestätigung der Registrierung gilt das Registrierungszertifikat, das auf dem Drucker während der Registrierung ausgedruckt werden muss. Das Registrierungszertifikat wird im Servicezentrum zusammen mit dem Garantiekupon und dem Kassenbon vorgelegt.

4. Während der Garantiefrist werden kostenfrei behoben:

- Beschädigungen des Gerätes, die durch die Verwendung von minderwertigem Material entstanden sind.
- die Montagefehler, die durch Verschulden des Herstellers entstanden sind.

5. Die Garantie erstreckt sich nicht:

- Auf Störungen am Gerät, die durch das Nichtbefolgen der Betriebsanweisungen hervorgerufen werden.
- Auf mechanische Beschädigungen (Risse, Kratzer, mechanische Beschädigungen der Netzkabel, mechanische Beschädigungen des Körpers u.ä.) und Beschädigungen, die durch Einwirkung von aggressiven Mitteln und hohen Temperaturen hervorgerufen wurden, durch Eindringen von Flüssigkeiten, fremdartigen Gegenständen in die Ventilationsgitter des Elektrogerätes, sowie Beschädigungen, die infolge falscher Aufbewahrung eingetreten sind (Korrosion von Metallteilen u.ä.);
- Auf Geräte mit Schäden, die infolge von Überlastung entstanden sind (gleichzeitiger Ausfall des Rotors und Stators) oder unsachgemäßer Nutzung (Nutzung eines abgestumpften, unpassenden, nicht ausbalancierten, falsch ausgewählten Ersatzgerätes), ungenügender technischer Wartung oder Pflege, Anwendung des Gerätes für einen Zweck, für den es nicht bestimmt ist (Nutzung zur Arbeit an einem Material, für eine Arbeit, für die das Gerät nicht vorgesehen ist, u.ä.), sowie der Instabilität der Parameter des Stromnetzes, die die Normen überschreiten, die durch EN 61000-3-2, EN 61000-3-3 bestimmt werden. Zu den unbedingten Merkmalen der Überlastung des Erzeugnisses gehören unter anderem: Veränderungen des äußeren Aussehens, Deformation oder Schmelzen von Teilen und Baueinheiten des Erzeugnisses,

Schwärzung oder Verkohlung der Leitungsisolierung unter Einwirkung hoher Temperatur.

- Auf schnellverschleißende Erzeugnisse und Materialien (Kohlenbürsten, Riemen, Gummidichtungen, Netze, Schutzmäntel, Bühnen, Reifen, Zahnräder, Lager, Buchsen, Heizspiralen, Scheiben, Rollen, Stöcke, Sperrknöpfe u.ä.), auf Teile (Zahnräder, Wellen, Lager, Stöcke, Rollen u.ä.), die dem Verschleiß infolge der Qualität des Schmiermittels ausgesetzt sind, sowie auf ersetzbares Zubehör (Bohrpatronen, SDS-Patronen, Bühnen, Zangen, Reifen, flexible Wellen, Batterien, Ladevorrichtungen u.ä.) und Ausgabematerialien (Messer, Laubsägen, Schleifmittel, Sägeblätter, Bohrer, Bohrmeißel, Schmierstoffe u.ä.), mit Ausnahme von Fällen der mechanischen Beschädigungen der oben angeführten Erzeugnisse, die infolge des Garantieverstoßes des Elektrogerätes geschehen;
- Den natürlichen Verschleiß des Gerätes oder seiner Teile (Qualität der Ressourcen, starke innere oder äußere Verschmutzung, Qualität des Schmiermittels);
- Auf ein Gerät, das während der Garantiefrist von Personen oder Organisationen geöffnet oder repariert wurde, die keine juristische Vollmacht für die Durchführung der Reparatur besitzen;
- Auf ein Gerät mit einer entfernten, ausgewaschenen oder geänderten werkseitigen Nummer, sowie, wenn die Daten auf dem Elektrogerät mit den Daten auf dem Garantiekupon nicht übereinstimmen;
- Auf eine vorbeugende Wartung des Elektrogerätes, zum Beispiel: Reinigung, Wäsche, Schmieren.

6. Der Betrieb des Elektrogerätes mit Merkmalen eines Defektes ist nicht zulässig (erhöhte Funkenbildung, Brandgeruch, erhöhter Lärm, starke Vibration, ungleichmäßiges Drehen, Leistungsverlust). Der Betrieb des Elektrogerätes bei Vorhandensein von mechanischen Beschädigungen des Kabels der Stromversorgung (Risse, Kratzer, Brüche der Bänder), des Netzsteckers, sowie von Beschädigungen des Körpers des Elektrogerätes ist verboten.

7. Fehlerhafte Baueinheiten der Geräte werden in der Garantiezeit kostenlos repariert oder werden durch neue ersetzt. Die Entscheidung über die Frage der Zweckmäßigkeit des Ersatzes oder der Reparatur bleibt dem Servicedienst vorbehalten.

Die Beseitigung der Schäden, die von uns als Garantiefall anerkannt werden, erfolgen wahlweise durch die Gesellschaft BORT GLOBAL LIMITED mittels einer Reparatur oder des Ersatzes des fehlerhaften Gerätes. Die ersetzten Geräte und ihre Teile gehen ins Eigentum des Servicedienstes der BORT GLOBAL LIMITED über.

8. Empfehlungen für die vorbeugende Wartung des Elektrogerätes: Für das Elektrogerät wird die Durchführung einer regelmäßigen vorbeugenden Wartung empfohlen (Reinigen, Wäsche, Ersatz des Schmiermittels im Getriebe und den Lagern; Ersatz von Schnellverschleißteilen). Das gewährleistet die tadellose Arbeit des Elektrogerätes während der gesamten Laufzeit. Die Periodizität der Durchführung der vorbeugenden Wartung ist bei nomineller Belastung der Frist des natürlichen Verschleißes der Kohlenbürsten gleich. Die Arbeit für die Durchführung der vorbeugenden Wartung wird laut der geltenden Preisliste des Servicezentrums bezahlt. Die bei der Durchführung der vorbeugenden Wartung aufgetauchten Schäden, die unter die Gültigkeitsdauer der Garantiepflichtungen fallen, werden kostenlos behoben. Schäden, die nicht unter die Garantiefrist fallen und bei der Diagnostik entdeckt werden, werden laut Abkommen der Parteien in gewohnter Vorgehensweise behoben.

Die Durchführung einer vorbeugenden Wartung ändert die Dauer der Garantiezeit nicht. Andere Ansprüche, außer dem erwähnten Recht auf kostenlose Behebung der Mängel des Gerätes, fallen nicht unter die Gültigkeit der gegenwärtigen Garantie.

9. Die gegenwärtige Garantie verletzt andere legitime Rechte des Konsumenten, die ihm durch die geltende Gesetzgebung gewährt werden, nicht.

* Je nach Modell.

Dear customer!

1. BORT GLOBAL LIMITED offers the 2-year warranty from the date of sale for all its products. Professional and commercial tools are not covered by the warranty. Repair is only available for a fee in this case.

2. Non-commercial use of the tools imposes limitations on the duration of its operation and restricts the intended usage to household purposes only. The continuous operating time should not exceed 40 hours. In addition, 10-15 minute breaks are to be made after every 15 minutes of continuous operation. Ignoring this condition when using the tools is a violation of the good operating practice (this provision does not apply to pumps, generators, chargers and similar equipment). Subject to the above mentioned condition, the service life of the tools is 5 years.

When you purchase a tool, a warranty card is issued (fields with a date of sale, model, and serial number are mandatory, other fields can also be completed). Please keep the card together with the sales receipt during the entire warranty period for presentation at the service centre.

Electric tools are only accepted for warranty repairs when assembled with all removable devices and their fastening elements (bus bars, saw blades, chains, knives, trimmer heads, injectors, sprockets, bolts, nuts, and mounting flanges) in working condition.

3. The warranty period is extended up to 3-5 years*, provided the owner registers the electric power tool within 2 weeks after the purchase date. The extended warranty does not cover rechargeable tools, battery chargers, and supplied accessories. Registration is only possible online at warranty.bort-global.com. Please print the registration certificate at the time of registration. The certificate is the only confirmation of the fact of registration. The registration certificate should be presented at the service centre together with the warranty card and sales receipt.

4. The following malfunctions are eliminated free of charge during the warranty period:

- Damage to the instrument, caused by the use of low-quality materials
- Assembly defects due to the fault of the manufacturer.

5. The warranty does not cover:

- Malfunctions of the tools caused by the failure to comply with the operating instructions.
- Mechanical damage (cracks, chips, mechanical damage to power cords, mechanical damage to the enclosure, etc.), damage caused by exposure to aggressive environments and high temperatures, damage induced by the ingress of liquids or foreign matter into ventilation grids of the electric tools, as well as damage due to improper storage (corrosion of metal parts, etc.).
- Tools with defects which were caused by an overload (simultaneous failure of the rotor and stator), improper use (usage of blunt, unsuitable, unbalanced, or improperly chosen replacement devices), lack of maintenance or care, and use of the tools for purposes other than the intended purpose (for example, for processing of materials for which the tool is not intended, etc.), as well as by the instability of electric power supply, exceeding the standards set by EN 61000-3-2, EN 61000-3-3. Among others, undeniable signs of an overload include: changes in appearance, deformation or melting of parts and components of the product, darkening or charring of wire insulation under high

temperatures.

- Wear parts and materials (carbon brushes, belts, rubber gaskets, seals, guards, platforms, bus bars, gears, bearings, hubs, coil heaters, abrasives, rollers, rods, lock buttons, etc.), components (gears, shafts, bearings, rods, rollers, etc.) subject to deterioration due to lubrication wear-out, as well as replacement devices (drill chucks, SDS cartridges, platforms, collets, bus bars, flexible shafts, batteries, battery chargers, etc.) and supplies (knives, saws, abrasives, saw blades, drill bits, drills, lubrication, etc.), except in cases of mechanical damage of the above mentioned products due to failures of the electric tool which are covered by this warranty.
- Natural wear of the tool, its parts and components (wearing out of the resource, severe internal or external contamination, wearing out of the lubrication).
- Tools that were unsealed or repaired during the warranty period by persons or organizations who are not legally authorized to perform these activities.
- Tools with removed, erased, worn out or changed serial numbers, including cases when the data of the electric tool does not match the data of the warranty card.
- Preventive maintenance of the electric tools, for example, cleaning, washing, lubrication.

6. Do not operate electric tools exhibiting failure symptoms (high arcing, smell of burning, increased noise, severe vibration, uneven rotation, loss of power). Do not use the electric tools if there is any mechanical damage to the power cord (cracks, chips, tears, binds), AC plug, or the enclosure of the tool.

7. During the warranty period, faulty parts and components of the instrument are repaired or replaced free of charge. The Service Centre reserves the right to decide whether such parts and components are to be replaced or repaired.

If a failure or malfunction is recognized by BORT GLOBAL LIMITED as a warranty case, then it can be removed according to our own choice by repair or replacement of the defective tool. Replaced tools and parts become the property of the Service Centre of BORT GLOBAL LIMITED.

8. Guidelines for the preventive maintenance of electric tools:

Regular preventive maintenance (cleaning, washing, relubrication of bearings and gearbox, replacement of fast wearing parts) is recommended for the tools. Maintenance ensures perfect operation of the electric tool during its entire service life cycle. The frequency of preventive maintenance at rated load is determined according to the natural wear of carbon brushes. Maintenance work is charged according to the price list of the service centre. Any failures covered by the warranty and detected in the course of maintenance are repaired free of charge. Warranted failures, which are detected by the diagnostics, are eliminated as agreed by the parties according to the routine procedure.

Preventive maintenance does not extend the duration of the warranty period.

Other claims, except for the above mentioned right for free remedial measures, are not covered by this warranty.

9. This warranty does not affect other legal consumer rights granted by the applicable laws.

* Depending on the model.

Chers clients!

1. BORT GLOBAL LIMITED vous propose 2 ans de garantie pour ses marchandises à compter de la date de vente. La garantie n'est pas applicable pour les outils utilisés dans les buts professionnels et commerciaux, leur réparation est payée par le client.

2. L'utilisation ménagère de l'outillage est catakérisee par la limitation de la durée de fonctionnement et sous-entend son utilisation dans le ménage, la durée d'emploi ne dépasse pas 40 heures, avec cela après tous les 15 minutes du fonctionnement continu il est nécessaire de faire une pause pour 10-15 minutes. L'utilisation de l'outillage contrairement à cette condition signifie le non-respect des règles d'emploi appropriées (cette condition ne concerne pas les pompes, les générateurs, les chargeurs d'accumulateur et l'équipement similaire). La durée de l'emploi de l'outil à condition du respect de la règle susmentionnée fait 5 ans.

Au moment de l'achat de l'outil un coupon de garantie de service après-vente est établie (il est obligatoire d'y indiquer la date de la vente, le modèle, le numéro de série de l'instrument, d'autres champs sont aussi à remplir). S'il vous plaît, conservez le coupon et le ticket de caisse pendant la période de garantie pour les présenter dans le centre de garantie.

L'outil électrique n'est accepté pour la réparation sous garantie que dans l'ensemble avec les dispositifs échangeables et les éléments de leur fixation (les bandages, les lames circulaires, les chaînes, les couteaux, les têtes de trimmer, les buses à pulvériser, les roues dentées, les vis à tête, les écrous, les flasques de fixation de l'outil).

3. La période de garantie se prolonge pour 3-5 ans* si le possesseur enregistre son outil électrique pendant 2 semaines à compter de la date de l'achat. Le prolongement de la période de garantie ne concerne pas les desseroirs d'accumulateurs, les chargeurs d'accumulateurs et les accessoires qui font partie de l'ensemble de la fourniture. L'enregistrement s'effectue uniquement sur le site warranty.bort-global.com

La confirmation de l'enregistrement est représentée par le certificat qu'il faut imprimer pendant l'enregistrement. Le certificat d'enregistrement est à présenter dans le centre de service avec le coupon de garantie et le ticket de caisse.

4. Pendant la période de garantie la réparation est gratuite pour:

- Les détériorations de l'outil provoquées par l'usage du matériel défectueux.
- Les défauts de montage commis par la faute du fabricant.

5. La garantie ne concerne pas:

- Les dommages de l'outillage causés par le non-respect de la notice de l'emploi.
- Les détériorations mécaniques (fissures, clivages, défauts mécaniques des prises de secteurs, défauts mécaniques du corps etc.) et les défauts provoqués par l'exposition aux milieux agressifs et hautes températures, l'atteinte des liquides, des objets étrangers dans les grilles de ventilation de l'outillage électrique et aussi les défauts provoqués par le stockage incorrect (la corrosion des parties métalliques etc.);
- Les outils avec les défauts résultant de la surcharge (la panne simultanée du rotor et du statère) ou l'exploitation incorrecte (l'utilisation de l'outil échangeable émoussé, non-balancé, sélectionné de manière incorrecte), de l'entretien insuffisant, de l'emploi inappropriée (l'utilisation pour le travail sur le matériel pour lequel l'outil n'est pas prédestiné et ainsi de suite), aussi bien que de l'instabilité des paramètres du réseau qui dépassent les normes établies par EN 61000-3-2, EN 61000-3-3. Les signes incontestables de la surcharge de l'outil sont, parmi d'autres, les modifications de l'aspect, la déformation ou la fusion des pièces et des blocs de l'outil, le noircissement ou la carbonification du matériau des conduits sous l'action de la haute température.
- Les outils et les matériaux d'usure (balais en charbon, courroies,

joints en caoutchouc, bourrages, capots protecteurs, plate-formes, bandages, roues endentées, paliers, gaines, résistances, poulies, tourets, tiges, boutons d'arrêt, et ainsi de suite), les pièces (roues endentées, arbres, paliers, tiges, tourets et ainsi de suite) soumises à l'usure à cause de l'épuisement du lubrifiant aussi bien que des accessoires échangeables (mandrins porte-foret, mandrins SDS, plateformes, pinces, bandages, arbres flexibles, batteries d'accumulateurs, chargeurs d'accumulateur, et ainsi de suite) et les consommables (couteaux, coupes, abrasifs, lames circulaires, forets, perceuses, lubrifiant et ainsi de suite), excepté les cas des dommages mécaniques des marchandises mentionnées survenues à la suite de la rupture de l'outil électrique couverte par la garantie;

- L'usure naturelle de l'outil ou de ses pièces (l'épuisement de la ressource, l'engraissement intérieure ou extérieure considérable, l'épuisement du lubrifiant);
- L'outillage ouvert ou réparé pendant la période de garantie par les personnes ou sociétés ne possédant les pouvoirs juridiques pour telles actions;
- L'outillage avec le numéro de fabrication éliminé, effacé ou changé ou si l'information sur l'outillage électrique ne correspond pas à celle indiquée dans le coupon de garantie;
- L'entretien préventif de l'outillage électrique, par exemple; le nettoyage, le lavage, le graissage.

6. Il est interdit d'utiliser l'outillage électrique avec les indices des défauts de fonctionnement (formation des étincelles excessive, l'odeur de brûlé, le bruit élevé, une forte vibration, une rotation irrégulière, la perte de la puissance). Il est interdit d'utiliser l'outillage en présence des défauts mécaniques de la prise de secteur (fissures, сколов, ruptures, faisceaux), de la prise du courant, aussi bien que des défauts du corps de l'outillage électrique.

7. Les blocs défectueux de l'outillage sont réparés ou remplacés par de nouveaux blocs gratuitement pendant la période de garantie. La prise de la décision de la rationalité de leur remplacement ou réparation appartient au Service de maintenance.

La réparation des défauts reconnus par nous comme couverts par la garantie, est réalisée au choix de la société BORT GLOBAL LIMITED moyennant la réparation ou remplacement de l'outillage défectueux. L'outillage et les pièces remplacés deviennent la propriété du Service d'entretien de BORT GLOBAL LIMITED.

8. Recommandations de l'entretien préventif de l'outillage électrique:

Pour l'outillage électrique l'entretien préventif régulier est recommandé (nettoyage, lavage, remplacement de lubrifiant dans le réducteur et dans les paliers; remplacement des pièces d'usure). L'entretien préventif mentionné garantit le fonctionnement impeccable de l'outillage électrique pendant toute la durée d'emploi. La périodicité de l'entretien préventif à la charge nominale correspond à la durée d'usure naturelle des balais en charbon. L'entretien préventif est payé selon les prix courants du service d'entretien. Dans le cas où pendant l'entretien préventif se révèlent des défauts auxquels s'applique la garantie, ils se réparent gratuitement. Les défauts révélés pendant le diagnostic auxquels la garantie ne s'applique pas sont réparés d'après l'accord entre les parties en vertu d'une procédure ordinaire.

L'entretien préventif ne change pas la durée de la période de garantie.

D'autres réclamations sauf le droit susmentionné de réparation gratuite des défauts de l'outillage, ne tombent pas sous le coup de la présente garantie.

9. Cette garantie n'affecte pas d'autres droits du client qui lui sont accordés par la législation en vigueur.

* Selon le modèle.

Құрметті тұтынушы!

Біз сіздерге біздің барлық өнімміз Ресей Федерациясының «Тұтынушылардың құқықтарын қорғау туралы» Заңына сәйкес қауіпсіздік талаптарына сәйкес сертификатталғанын хабарлаймыз.

ЖӨНДЕУ МЕН ТЕХНИКАЛЫҚ ҚЫЗМЕТ КӨРСЕТУГЕ КЕПІЛДІК БЕРУ ТЕК ҮӘКЛЕТТІ СЕРВИСТІК ОРТАЛЫҚТАРДА ҒАНА ЖҮРГІЗІЛЕДІ!

1. BORT GLOBAL LIMITED сату күнінен бастап есептегенде өз өнімдеріне 2 жылдық кепілдік ұсынады. Кәсіптік, коммерциялық мақсаттарда пайдаланылатын құрал-саймандарға кепілдік жоқ, тек ақылы жөндеуге болады.

2. Құралды тұрмыстық пайдалану жұмыс уақытының шекті мерзімін сипаттайды және оны тұрмыстық мақсаттарда пайдалануды көздейді, 40 сағаттан аспайтын атқарылым, ал толасыз жұмыстың әрбір 15 минутында 10-15 минутке үзіліс жасау қажет. Құрылығы осы шартқа қарамастан теріс пайдалану тиісті пайдалану ережелерін бұзу болып табылады (бұл шарт сорғыларға, зарядтау құралдарына және ұқсас жабдықтарға қолданылмайды). Жоғарыда аталған шартқа сәйкес құралдың қызмет ету мерзімі – 5 жыл.

Құралды сатып алу кезінде кепілдік талоны ресімделеді (сату күні, моделі, реттік нөмірі көрсетіледі). Кепілдік мерзімінде сервистік орталықта көрсету үшін талон мен қолма-қол ақша чегін сақтауды сұраймыз.

Электр аспабы тек қана жиналған күйінде, ауысымдық құрылғылар мен оларды бекіту элементтері (шиналар, арамен дискілер, шынжырлар, пышақтар, триммердің бастары, ағыстар, жұлдызшалар, болттар, гайкалар, құрал-сайманды бекіту фланецтері) орнатылған күйде ғана қабылданады.

3. Егер мерчик иесі сатып алған күннен бастап 2 апта ішінде электр құралын тіркеген жағдайда кепілдік мерзімі 3-5 жылға^{*} дейін ұзартылады. Кепілдік мерзімін ұзарту қаптамаға кіретін аккумулятор құрылғысына, қазатта құрылғысына және керек-жарақтарына қолданылмайды. Тіркеу тек warranty.bort-global.com сайтында жүргізіледі. Тіркеу растауы тіркеу кезінде басып шығарылуы тиіс тіркеу сертификаты болып табылады. Тіркеу сертификаты сервис орталығында кепілдік карточкасы және кассаның чегімен бірге көрсетілуі тиіс.

4. Кепілдік мерзімі ішінде тегін жөнделеді:

- Салпасыз материалды пайдалану салдарынан құралдың зақымдануы.
- Дайындаушы тарапынан кеткен ақаулар.

5. Кепілдік жүрмейді:

- Пайдалану жөніндегі нұсқаулықтың орындалмауынан туындаған құрал-сайманның ақаулығы;
- Механикалық зақымданулар (жарықтар, сынықтар, желілік сымдардың, корпустағы механикалық зақымдануы және т.б.) және агрессивті орталар мен жоғары температуралардың әсерінен, энергия аспабының желдету торларындағы сұйықтықтардың, бөгде заттардың әсерінен, сондай-ақ дұрыс сақталмағандықтан (металл бөлшектердің тоттануынан және т.б.) келтірілген зақымданулар;
- Шамадан тыс жүктемеден (ротор мен статордың бір мезгілде істен шығуынан) немесе дұрыс қолданбау (доғал, жарамсыз, теңгерілмеген, қате таңдалған ауыспалы құралды пайдалану) салдарынан, жеткілікті емес техникалық қызмет көрсету немесе күтім жасамау, құралды басқа мақсаттарға пайдалану (осы құралмен жұмыс істеуге арналмаған материалды пайдалану және т.б.), сондай-ақ ГОСТ 13109-97 белгіленген нормаларынан асатын электр желісі параметрлерінің тұрақсыздығы салдарынан кеткен ақауларға тап болған құралдарға;
- Электр аспабының кепілдік жөндеуі аясында пайда болған келесіде айтылатын бұйымдардың механикалық зақымдануы жағдайларынан бөлек, тез тозатын

бұйымдар мен материалдарға (көмір щеткалары, белдіктер, резеңке тығыздағыштар, сальниктер, қорғаныс қаптамалары, платформалар, шиналар, тісті берілістер, мойынтіректер, жеңдер, нақал спиральдеріне, шкивтер, білікшелер, роликтер, тоқтату түймелері және т.б.), майы көнерген бөлшектерге (тісті берілістер, қондырмалар, подшипниктер, роликтер және т. с.), сонымен қатар басқа да ауыспалы керек-жарақтарға (бұрғылау патрондары, SDS патрондары, платформалар, цангтар, шиналар, иілгіш біліктер, аккумуляторлық батареялар, қуаттау құрылғылары және т. с.) және шығын материалдарына (пышақтар, аралар, абразивтер, аралау дискілері, бұрғылар, жағар майлар және т.б.) кепілдік жүрмейді;

- Аспаптың немесе оның бөліктерінің өздігінен тозуы (ресурстық сарқылу, күшті ішкі немесе сыртқы ластану, майдың көнеруі);
- Кепілдік мерзімі кезінде жөндеу жүргізуге заңды өкілеттігі жоқ тұлғалар немесе ұйымдар тарапынан ашылған немесе жөнделген аспаптарға;
- Жойылған, өшірілген немесе өзгертілген зауыттық нөмірі бар аспапқа, сондай-ақ егер электр аспабы бойынша деректер гарантиялық талон бойынша деректерге сәйкес келмесе;
- Тазалау, жуу, майлау сияқты электр құралдарына профилактикалық қызмет көрсету үшін.

6. Ақаулық белгілері бар (ұшқынның жоғарылауы, жану иісі, жоғары шу, күшті діріл, біркелкі айналу, қуаттың төмендеуі) бар электр аспабын пайдалануға жол берілмейді. Электр сымдары механикалық зақымдаған электр аспабын (жарықтар, сынықтар, жыралар, байламдар), сондай-ақ электр аспабының шанағы зақымданған жағдайда пайдалануға тыйым салынады.

7. Ақаулы құрал-саймандардың тораптары кепілдік мерзімі ішінде тегін жөнделеді немесе жаңасымен ауыстырылады. Ауыстыру немесе жөндеу туралы шешімді сервистік Қызметке қабылдайды.

Кепілдікке жатады деп таныған ақаулықтарды жоюды және жарамсыз құралды жөндеу немесе ауыстыру шешімін BORT GLOBAL LIMITED қабылдайды. Ауыстырылған құралдар мен бөлшектер BORT GLOBAL LIMITED-тің иелігіне өтеді.

8. Электр құралдарына профилактикалық қызмет көрсету бойынша ұсыныстар:

Электр аспабы үшін үнемі профилактикалық қызмет көрсету (тазалалу, жуу, майды ауыстыру; тез тозатын бөлшектерді ауыстыру) ұсынылады. Бұл электр аспабының бүкіл қызмет ету мерзімі ішінде мінсіз жұмыс істеуін қамтамасыз етеді. Профилактикалық техникалық қызмет көрсету бойынша жұмыстарға ақы төлеу сервистік орталығының қолданыстағы прейскурантына сәйкес жүзеге асырылады. Диагностика кезінде анықталған кепілдікке жатпайтын ақаулар тараптардың келісімі бойынша әдеттегі тәртіппен жойылады. Профилактикалық қызмет көрсету кепілдіктің қолданылу мерзімін өзгертпейді. Айтылған ақауларды тегін жөндеу құқығынан бөлек басқа талаптар осы кепілдік әрекетіне кірмейді.

9. Бұл кепілдік қолданыстағы заңнамамен берілген өзге де тұтынушының заңды құқықтарына нұқсан келтірмейді.

* Модельге байланысты.

**Список
авторизованных
сервисных центров в
России
находится на сайте
bort-global.com**



Уважаемый потребитель!

Сообщаем Вам, что вся наша продукция сертифицирована на соответствие российским требованиям безопасности согласно Закону РФ «О защите прав потребителей».

ГАРАНТИЙНЫЙ РЕМОНТ И ОБСЛУЖИВАНИЕ ПРОИЗВОДИТСЯ ТОЛЬКО В АВТОРИЗОВАННЫХ СЕРВИСНЫХ ЦЕНТРАХ!

1. BORT GLOBAL LIMITED предлагает 2 года гарантии на свою продукцию, считая от даты продажи. На инструмент используемый в профессиональных, коммерческих целях гарантия не распространяется, подлежит только платному ремонту.

2. Бытовое использование инструмента характеризует ограничение во времени работы и подразумевает использование его для бытовых нужд, не более 40 часов наработки, при этом через каждые 15 минут непрерывной работы необходимо делать перерыв на 10-15 минут. Использование инструмента вопреки этому условию является нарушением правил надлежащей эксплуатации (данное условие не распространяется на насосы, зарядные устройства и аналогичное оборудование). Срок службы инструмента при соблюдении вышеуказанного условия – 5 лет.

При покупке инструмента выписывается гарантийный талон (указываются дата продажи, модель, серийный номер). Просьба сохранять талон и кассовый чек в течение гарантийного срока для предъявления в сервисном центре.

Электроинструмент принимается в гарантийный ремонт только в собранном виде, с рабочими сменными приспособлениями и элементами их крепления (шины, пыльные диски, цепи, ножи, триммерные головки, форсунки, звездочки, болты, гайки, фланцы крепления инструмента).

3. Гарантийный срок продлевается до 3-5 лет*, если владелец регистрирует электроинструмент в течение 2 недель с момента покупки. Увеличение срока гарантии не распространяется на аккумуляторный инструмент, зарядные устройства и принадлежности, входящие в комплект поставки. Регистрация осуществляется только на сайте warranty.bort-global.com Подтверждением регистрации является регистрационный сертификат, который следует распечатать во время регистрации. Регистрационный сертификат предъявляется в сервисном центре вместе с гарантийным талоном и кассовым чеком.

4. В течение гарантийного срока устраняются бесплатно:

- Повреждения инструмента, возникшие из-за применения некачественного материала.

- Дефекты сборки, допущенные по вине изготовителя.

5. Гарантия не распространяется:

- На неисправности инструмента вызванные, несоблюдением инструкций по эксплуатации.

- На механические повреждения (трещины, сколы, механические повреждения сетевых шнуров, механические повреждения корпуса и т.п.) и повреждения, вызванные воздействием агрессивных сред и высоких температур, попаданием жидкостей, инородных предметов в вентиляционные решетки электроинструмента, а также повреждения, наступившие вследствие неправильного хранения (коррозия металлических частей и т.п.);

- На инструменты с неисправностями, возникшими в след-

ствие перегрузки (одновременный выход из строя ротора и статора) или неправильной эксплуатации (использование затупленного, неподходящего, необлагодотворенного, неправильно подобранного сменного инструмента), недостаточного технического обслуживания или ухода, применения инструмента не по назначению (использование для работы по материалу, для работы по которому инструмент не предназначен и т.п.), а также нестабильности параметров электросети, превышающих нормы, установленные ГОСТ 13109-97. К безусловным признакам перегрузки изделия относятся, помимо прочего: изменения внешнего вида, деформация или оплавление деталей и узлов изделия, потемнение или облупивание изоляции проводов под воздействием высокой температуры.

- На быстроизнашивающиеся изделия и материалы (угольные щетки, ремни, резиновые уплотнения, сальники, защитные коврики, платформы, шины, шестерни, подшипники, втулки, спирали накала, шкивы, ролики, шток, стопорные кнопки и т.п.), на детали (шестерни, валы, подшипники, штоки, ролики и т.п.) подвергшиеся износу по причине выработки смазки, а также на сменные принадлежности (сверлильные патроны, SDS патроны, платформы, цапги, шины, гибкие валы, аккумуляторные батареи, зарядные устройства и т.п.) и расходные материалы (ножи, пилки, абразивы, пыльные диски, сверла, буры, смазку и т. п.), за исключением случаев механических повреждений вышеперечисленных изделий, произошедших вследствие гарантийной поломки электроинструмента;

- Естественный износ инструмента или его деталей (выработка ресурса, сильное внутреннее или внешнее загрязнение, выработка смазки);

- На инструмент, вскрывавшийся или ремонтировавшийся в течение гарантийного срока лицами или организациями, не имеющими юридических полномочий производить ремонт;

- На инструмент с удаленным, стертым или измененным заводским номером, а также, если данные на электроинструменте не соответствуют данным на гарантийном талоне;

- На профилактическое обслуживание электроинструмента, напирывку, чистку, промывку, смазку.

6. Не допускается эксплуатация электроинструмента с признаками неисправности (повышенное искрение, запах гари, повышенный шум, сильная вибрация, неравномерное вращение, потеря мощности). Запрещается эксплуатация электроинструмента при наличии механических повреждений шнуров электропитания (трещины, сколов, разрывов, связей), сетевой вилки, а также поврежденной корпуса электроинструмента.

7. Неисправные узлы инструментов в гарантийный период бесплатно ремонтируются или заменяются новыми. Решение вопроса о целесообразности их замены или ремонта остается за Службой сервиса.

Устранение неисправностей, признанных нами как гарантийный случай, осуществляется на выбор компании BORT GLOBAL LIMITED посредством ремонта или замены неисправного инструмента. Замененные инструменты и детали переходят в собственность Службы сервиса BORT GLOBAL LIMITED.

8. Рекомендации по профилактическому обслуживанию электроинструмента:

Для электроинструмента рекомендуется проведение регулярного профилактического обслуживания (чистка, мойка, замена смазки; замена быстроизнашиваемых деталей). Это обеспечивает безупречную работу электроинструмента во время всего срока службы. Работа по проведению профилактического обслуживания оплачивается согласно действующему прейскуранту сервисного центра. Выявленные при проведении профилактического обслуживания неисправности, попадающие под действие гарантии, устраняются бесплатно. Негарантийные поломки, выявленные при диагностике, устраняются по согласованию сторон в обычном порядке. Проведение профилактического обслуживания не меняет продолжительности срока гарантии. Другие претензии, кроме упомянутого права на бесплатное устранение недостатков инструмента, под действие настоящей гарантии не попадают.

9. Настоящая гарантия не ущемляет других законных прав потребителя, предоставленных ему действующим законодательством.

* В зависимости от модели.

РЕКОМЕНДАЦИИ ПО ПРОФИЛАКТИЧЕСКОМУ ОБСЛУЖИВАНИЮ ЭЛЕКТРОИНСТРУМЕНТА

Для электроинструмента рекомендуется проведение регулярного профилактического обслуживания (чистка, мойка, замена смазки в редукторе и подшипниках; замена быстроизнашиваемых деталей). Это обеспечивает безупречную работу электроинструмента во время всего срока службы. Желательная периодичность проведения профилактического обслуживания при номинальной нагрузке равна сроку естественного износа угольных щеток. Работа по проведению профилактического обслуживания оплачивается согласно действующему прейскуранту сервисного центра. Выявленные при проведении профилактического обслуживания неисправности, попадающие под действие гарантийных обязательств, устраняются бесплатно. Негабаритные поломки, выявленные при диагностике, устраняются по согласованию сторон в обычном порядке.

Проведение профилактического обслуживания не изменяет гарантийный срок инструмента!

УСЛОВИЯ ГАРАНТИИ

«BORT GLOBAL LIMITED» рассматривает гарантийные претензии только при наличии заполненного гарантийного талона установленного образца. При покупке инструмента выписывается гарантийный талон (обязательно указываются дата продажи, модель, серийный номер инструмента, заполняются прочие поля). Просьба сохранять талон и кассовый чек в течение гарантийного срока. «BORT GLOBAL LIMITED» предлагает 2 года гарантии на продукцию торговой марки Bort, считая от даты покупки.

Срок службы инструмента при соблюдении вышеуказанного условия – 5 лет.

Не допускается эксплуатация электроинструмента с признаками неисправности (повышенное искрение, запах гари, повышенный шум, сильная вибрация, неравномерное вращение, потеря мощности). Запрещается эксплуатация электроинструмента при наличии механических повреждений шнура электропитания (трещин, сколов, разрывов, связей), сетевой вилки, а также повреждений корпуса электроинструмента.

Электроинструмент принимается в гарантийный ремонт только в собранном виде, с рабочими сменными приспособлениями и элементами их крепления (шины, пильные диски, цепи, ножи, триммерные головки, форсунки, звездочки, болты, гайки, фланцы крепления инструмента).

Неисправные узлы инструментов в гарантийный период бесплатно ремонтируются или заменяются новыми. Решение вопроса о целесообразности их замены или ремонта остается за Службой сервиса. Заменяемые детали переходят в собственность Службы сервиса.

В течение гарантийного срока устраняются бесплатно:

- Повреждения инструмента, возникшие из-за применения некачественного материала.
- Дефекты сборки, допущенные по вине изготовителя.

Настоящая гарантия не ущемляет других законных прав потребителя, предоставленных ему действующим законодательством страны.

ГАРАНТИЯ НЕ РАСПРОСТРАНЯЕТСЯ:

На механические повреждения (трещины, сколы, механические повреждения сетевых шнуров, механические повреждения корпуса и т.п.) и повреждения, вызванные воздействием агрессивных сред и высоких температур, попаданием инородных предметов в вентиляционные решетки электроинструмента, а также повреждения, наступившие вследствие неправильного хранения (коррозия металлических частей);

На инструменты с неисправностями, возникшими вследствие перегрузки (одновременный выход из строя ротора и статора) или неправильной эксплуатации (использование затупленного, неподходящего, неотбалансированного, неправильно подобранного сменного инструмента), применения инструмента не по назначению (использование для работы по материалу, для работы по которому инструмент не предназначен и т.п.), а также нестабильности параметров электросети, превышающих нормы, установленные ГОСТ. К безусловным признакам перегрузки изделия относятся, помимо прочего: изменения внешнего вида, деформация или оплавление деталей и узлов изделия, потемнение или обугливание изоляции проводов под воздействием высокой температуры;

На быстроизнашивающиеся изделия и материалы (угольные щетки, ремни, резиновые уплотнения, сальники, защитные кожухи, платформы, шины, шестерни, подшипники, втулки, спиральи накала, шкивы, ролики, штоки, стопорные кнопки, рукоятки переключения режимов и т.п.), на детали (шестерни, валы, подшипники, штоки, ролики и т.п.) подвергшиеся износу по причине выработки смазки, а также на сменные принадлежности (патроны, SDS патроны, платформы, цапги, шины, гибкие валы, аккумуляторные батареи, зарядные устройства и т.п.) и расходные материалы (ножи, пилки, абразивы, пильные диски, сверла, буры, смазку и т.п.), за исключением случаев механических повреждений вышеперечисленных изделий, произошедших вследствие гарантийной поломки электроинструмента;

Естественный износ инструмента или его деталей (полная выработка ресурса, сильное внутреннее или внешнее загрязнение, выработка смазки);

На инструмент, вскрывавшийся или ремонтировавшийся в течение гарантийного срока лицами или организациями, не имеющими юридических полномочий производить ремонт;

На инструмент с удаленным, стертým или измененным заводским номером, а также, если данные на электроинструменте не соответствуют данным на гарантийном талоне.

Условия гарантии составлены производителем BORT GLOBAL LIMITED Room 1501, 15/F, SPA Centre, 53-55 Lockhart Road, WAN CHAI HONG KONG и действуют на всей территории Республики Беларусь. При любых несоответствиях в маркировке, руководствоваться необходимо данным гарантийным талоном, в котором указана полная и достоверная информация по условиям гарантии, срокам гарантийного обслуживания. Другие условия гарантийного обслуживания не действуют на территории Республики Беларусь.

ГАРАНТИЙНЫЙ ТАЛОН

ДЕЙСТВУЕТ НА ТЕРРИТОРИИ
РЕСПУБЛИКИ БЕЛАРУСЬ



Внимание! Настоящий талон действует на территории Республики Беларусь. При продаже должны заполняться все поля гарантийного талона. Неполное или неправильное заполнение может привести к отказу от выполнения гарантийных обязательств. Исправления в гарантийном талоне не допускаются.

Наименование изделия

Модель

Серийный номер

Дата продажи

Подпись продавца

Торговая организация

штамп или печать магазина



С условиями гарантии ознакомлен(а), предпродажная проверка произведена в моем присутствии. Товар получен в исправном состоянии, без видимых повреждений, в полной комплектности. Претензий к внешнему виду и качеству работы инструмента не имею.

Подпись покупателя

GUARANTEE CERTIFICATE

**GUARANTEE
CERTIFICATE**

GARANTIESCHEIN

**CERTIFICAT
DE GARANTIE**

**ГАРАНТИЙНЫЙ
ТАЛОН**



Terms and Conditions of the
extended warranty online at
www.bort-global.com

Allgemeine
Geschäftsbedingungen der
verlangerten
Garantie online unter
www.bort-global.com

Termes et Conditions de la
garantie prolongee
en ligne a
www.bort-global.com

Условия и сроки
расширенной гарантии
на сайте по адресу
www.bort-global.com

--

*Stamp dealer • Briefmarkenhändler • Timbre marchand •
Наименование и штамп торговой организации*

--

Model • Modell • Modèle • Модель

Crystal Air

*Serial Number • Fabrikationsnummer •
Num. • Серийный номер*

--	--

*Date of purchase • Kaufdatum •
Date d'achat • Дата продажи*

--	--

*Salesman • Verkäufer • Vendeur •
Подпись продавца*

--	--

*After having read the warranty terms and pre-purchase inspection I certify that I've got no
complaints in respect of the appearance and performance of the tool.*

*С условиями гарантии ознакомлен, предпродажная проверка произведена, к внешнему
виду и качеству работы инструмента претензий не имею.*

*Signature • Unterschrift • Signature •
Подпись покупателя*

--	--

BORT GLOBAL LIMITED
Room 1501, 15/F., SPA Centre, 53-55
Lockhart Road, WAN CHAI HONG KONG





Купон №3

Сoupon №3:

М.П.
продавца

Модель: **Crystal Air**

Model:

Серийный №:

Serial №:

Дата поступления в ремонт:

Repair start date:

Дата выполнения ремонта:

Repair completion date:

Вид ремонта:

Type of repair:

М.П.
сервисного
центра

Подпись мастера



Купон №2

Сoupon №2:

М.П.
продавца

Модель: **Crystal Air**

Model:

Серийный №:

Serial №:

Дата поступления в ремонт:

Repair start date:

Дата выполнения ремонта:

Repair completion date:

Вид ремонта:

Type of repair:

М.П.
сервисного
центра

Подпись мастера



Купон №1

Сoupon №1:

М.П.
продавца

Модель: **Crystal Air**

Model:

Серийный №:

Serial №:

Дата поступления в ремонт:

Repair start date:

Дата выполнения ремонта:

Repair completion date:

Вид ремонта:

Type of repair:

М.П.
сервисного
центра

Подпись мастера

Список авторизованных сервисных центров в России
находится на сайте **bort-global.com**





- DE Änderungen vorbehalten
- GB Subject to change
- FR Sous réserve de modifications
- KZ Нұсқаулық өзгеруі мүмкін
- RU Возможны изменения



BORT GLOBAL LIMITED
ROOM 1501, 15/F., SPA CENTRE, 53-55 LOCK-
HART ROAD WAN CHAI HONG KONG
Made in China