

Instruction manual  
Инструкция по эксплуатации

SANDWICH MAKER BR2203WH  
СЭНДВИЧНИЦА BR2203WH



## СОДЕРЖАНИЕ

EN.....	3
DE.....	9
RU.....	16
KZ.....	24

## SANDWICH MAKER BR2203WH

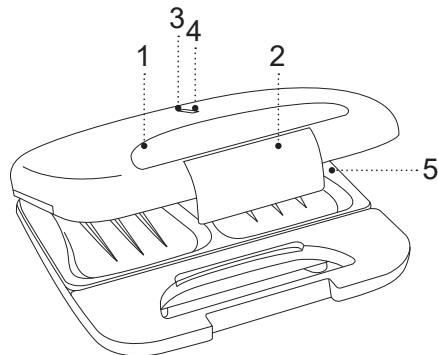
Use the sandwich maker for making hot sandwiches with various fillings.

### DESCRIPTION

1. Handle
2. Heating plates lock
3. Power indicator
4. Ready-to-cook indicator
5. Frying plates

#### ATTENTION!

For additional protection it is reasonable to install a residual current device (RCD) with nominal operation current not exceeding 30 mA, to install RCD, contact a specialist.



## **SAFETY MEASURES AND OPERATION RECOMMENDATIONS**

**Read the operation manual carefully before using the sandwich maker; after reading, keep it for future reference.**

- Use the unit for its intended purpose only, as it is stated in this manual.
  - Mishandling the unit can lead to its breakage and cause harm to the user or damage to the user's property, which is not covered by warranty.
  - Make sure that the operating voltage of the unit indicated on the label corresponds to your home mains voltage.
  - Connect the power plug to the socket with reliable grounding contact. In case of short circuit the grounding reduces the risk of electric shock.
  - Contact an electrical technician, if you are not sure that your sockets are installed properly and grounded.
  - Do not connect the unit to external timers or remote control mains sockets.
  - To avoid fire, do not use adapters for plugging the w in.
  - Install and use the sandwich maker on a flat, dry, steady and heat-resistant surface with free access to the mains socket.
  - Use the unit in a well-ventilated room, for normal air circulation the free space around the sandwich maker should be at least 10-15 cm on each side.
- During the sandwich maker operation do not allow the unit body to come in contact with curtains, wall coverings, clothing, kitchen towels or other flammable materials.
  - Do not use the unit outdoors.
  - It is recommended not to use the unit during lightning storms.
  - Protect the sandwich maker from impacts, falling, vibrations and other mechanical stress.
  - Never leave the unit connected to the mains unattended.
  - Do not use the unit near heating appliances, heat sources or open flame.
  - Do not use the sandwich maker in places where aerosols are used or sprayed, and in proximity to inflammable liquids.
  - Do not use the sandwich maker in proximity to the kitchen sink, in bathrooms, near swimming pools or other containers filled with water.
  - If the sandwich maker is dropped into water, unplug it immediately, and only then you can take the unit out of water. The unit body heats up strongly during operation, be careful and do not touch its hot surfaces.
  - Do not let the power cord touch hot surfaces and sharp edges of furniture.
  - Do not move the sandwich maker when it is hot; wait until it cools down completely.
  - Do not switch the sandwich maker on without products.

- Do not use the for sandwich maker cooking frozen food, defrost frozen food before cooking.
- Beware of steam output from the gaps between the operating surfaces, do not touch and do not place open parts of your body near the gaps between the frying plates.
- Take the sandwiches out of the unit right after you made them. Keeping sandwiches in the operating unit for a long time can burn them.
- Never use metal objects to take the cooked food out, as they can damage the non-stick coating of the frying plates; use the kitchen tools intended for non-stick surfaces.
- Unplug the unit after usage or before cleaning. When unplugging the sandwich maker, hold the power plug and carefully remove it from the mains socket, do not pull the power cord, as this can lead to its damage and cause a short circuit.
- Do not touch the unit body, the power cord and the power plug with wet hands.
- For child safety reasons do not leave polyethylene bags used as packaging unattended.
- Do not allow children to touch the operating surface, the unit body, the power cord or the power plug during operation of the unit.
- Be especially careful if children or disabled persons are near the operating unit.
- During the unit operation and breaks between operation cycles, place the unit out of reach of children.
- The unit is not intended for usage by physically or mentally disabled persons (including children) or by persons lacking experience or knowledge if they are not under supervision of a person who is responsible for their safety or if they are not instructed by this person on the usage of the unit.
- From time to time check the power cord integrity.
- If the power cord is damaged, it should be replaced by the manufacturer, a maintenance service or similar qualified personnel to avoid danger.
- Do not repair the unit by yourself. Do not disassemble the unit by yourself, if any malfunction is detected, and after the unit was dropped, unplug it and apply to the authorized service center.
- To avoid damages, transport the unit in the original package.
- Keep the unit in a dry cool place out of reach of children and disabled persons.

**ATTENTION!** Do not allow children to play with polyethylene bags or packaging film. **Danger of suffocation!**

- The unit is not intended for usage by children.
- Do not leave children unattended to prevent using the unit as a toy.

**THE UNIT IS INTENDED FOR HOUSEHOLD USE ONLY, DO NOT USE THE UNIT FOR COMMERCIAL OR LABORATORY PURPOSES.**

## BEFORE THE FIRST USE

**After unit transportation or storage at negative temperature, unpack it and wait for 3 hours before using.**

- Unpack the unit and remove all the packaging materials.
- Keep the original package.
- Read the safety measures and operating recommendations.
- Check the delivery set.
- Examine the unit for damages, in case of damage do not plug it into the mains.
- Make sure that specified specifications of power supply voltage of the unit correspond to the specifications of your mains. When the unit is used in the mains with 60 Hz frequency, it does not need any additional settings.
- Clean the unit body surface and the frying plates (5) with a soft, slightly damp cloth, and then wipe it dry.
- Take the handle (1), lift the lock (2) and open the sandwich maker.
- Before the first use smear some vegetable oil over the frying plates (5).
- Close the sandwich maker and insert the power cord plug into the mains socket, the indicators (3, 4) will light up.
- When the indicator (4) lights up, unplug the sandwich maker and wait until it cools down completely.

- Take the handle (1), press the lock (2) button and open the sandwich maker. Remove the remaining oil from the frying plates (5) with a paper towel or a clean cloth.

### Notes:

- when you switch the unit on for the first time, some smoke or foreign odor may appear. It is normal and not covered by warranty.
- the foreign odor can change the taste of the first sandwiches that you made, so it is not recommended to eat them.

## MAKING SANDWICHES

Sandwich making recommendations.

- Use medium slices of white or wholerye bread.
- The bread slices should match the size of the operating surface of the sandwich maker.
- It is recommended to grease the slices of bread with vegetable oil, lightly brush the slice of bread with butter for a crisp crust. You can use vegetable oil with various spices or aromatic herbs.
- Check the amount of filling, if there is a lot of filling, it may leak out during cooking. Use cooked meat or fish or tinned fish for the filling. You can add some mayonnaise or tomato sauce to make the filling juicier.
- Use only preliminary cooked meat or fish, because the sandwich maker does not cook the filling but only heats it up.

- For sweet sandwiches, you can use jam, marmalade or confiture for the filling.
- It is not recommended to use cucumbers or lettuce for the filling, as the cucumber slices or lettuce wither when making sandwiches, limit the amount of vegetables with a lot of moisture, such as tomatoes or fresh mushrooms, when moisture is released, a slice of bread can turn mushy.
- Install the sandwich maker correctly.
- Insert the power cord plug into the mains socket, the indicators (3) will light up.

#### Notes:

- the indicator (3) will be glowing all the time while the unit is plugged in;
- the indicator (4) will periodically switch on and off during the sandwich maker operation indicating the thermostat operation.
- When the indicator (4) lights up, take the handle (1), lift the lock (2), open the sandwich maker and put a slice of bread on the lower heating surface (5). Put the filling on the bread, cover with the second slice and carefully close the sandwich maker, press together the handles (1) and close the lock (2)
- The cooking time of sandwiches is 6-8 minutes, the readiness of the sandwiches depends on your taste, you can choose the cooking time as you like.
- After making sandwiches unplug the unit, lift the lock (2) and open the sandwich maker.

- Take out the ready sandwiches with a plastic or wooden spatula. Do not use sharp metal objects to avoid damaging the non-stick coating of the heating surfaces (5).

#### ATTENTION!

**Beware of steam output from the gaps between the operating surfaces (5), do not touch and do not place open parts of your body near the gaps between the frying plates. Do not touch the unit body during its operation, to open the sandwich maker take the handle (1).**

- After you finish making sandwiches unplug the unit and leave it open to cool down.
- Keep the unit closed if you are not using it.

#### CLEANING AND CARE

- Before cleaning unplug the unit and leave it open to cool down.
- Clean the frying plates (5) from the remaining dough, wipe the frying plates (5) with a damp cloth. Oil the burnt dough and leave for 5 minutes, then clean it with a damp cloth.
- Wipe the sandwich maker body with a slightly damp cloth, and then wipe it dry.
- Do not use metal brushes, abrasives, or solvents to clean the sandwich maker, as they may damage the frying plates (5) or the outer surface of the sandwich maker body.

**Attention! To avoid electric shock do not immerse the sandwich maker, the power cord or the plug into water or other liquids.**

### STORAGE

- Clean the sandwich maker before taking it away for long storage.
- Keep the unit closed if you are not using it.
- Keep the unit in a dry cool place out of reach of children and disabled persons.

### DELIVERY SET

Sandwich maker: 1 pc.

Instruction: 1 pc.

### TECHNICAL SPECIFICATIONS

- Power supply: 220-240 V, ~ 50/60 Hz
- Rated input power: 750 W

### RECYCLING



To prevent possible damage to the environment or harm to the health of people by uncontrolled waste disposal, after expiration of the service life of the unit or the batteries (if included), do not discard them with usual household waste, take the

unit and the batteries to specialized stations for further recycling.

The waste generated during the disposal of products is subject to mandatory collection and consequent disposal in the prescribed manner.

For further information about recycling of this product apply to a local municipal administration, a household waste disposal service or to the shop where you purchased this product.

The manufacturer reserves the right to change the design, structure and specifications not affecting general operation principles of the unit, without prior notice.

### The unit operating life is 3 years

The manufacturing date is specified in the serial number.

In case of any malfunctions, it is necessary to apply promptly to the authorized service center.



## SANDWICHGERÄT BR2203WH

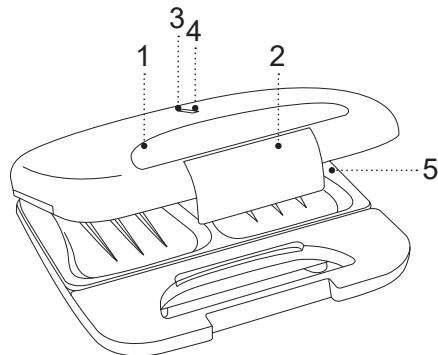
Verwenden Sie das Sandwichgerät zum Zubereiten von heißen Sandwiches mit verschiedenen Füllungen.

### BESCHREIBUNG

1. Griff
2. Arbeitsflächenverriegelung
3. Netzanschlussleuchte
4. 4Bereitschaftsanzeige
5. Arbeitsflächen

#### ACHTUNG!

Als zusätzlicher Schutz ist es zweckmäßig, den FI-Schalter mit Nennstrom maximal bis 30 mA im Stromversorgungskreis aufzustellen; wenden Sie sich dafür an einen Spezialisten.



## **SICHERHEITSHINWEISE UND GEBRAUCHSANLEITUNG**

**Bevor Sie das Sandwichgerät benutzen, lesen Sie zuerst die Bedienungsanleitung aufmerksam durch und bewahren Sie sie zum späteren Gebrauch auf.**

- Benutzen Sie das Gerät nur bestimmungsmäßig und laut dieser Bedienungsanleitung.
- Missbrauch des Geräts kann zu seiner Störung führen, den Benutzer oder sein Eigentum beschädigen und ist kein Garantiefall.
- Vergewissern Sie sich, dass die auf dem Bezeichnungszettel angegebene Betriebsspannung und die Netzspannung übereinstimmen.
- Stecken Sie den Netzstecker in eine Steckdose mit einem zuverlässigen Erdungskontakt. Bei einem Kurzschluss verringert die Erdung das Stromschlagrisiko.
- Wenden Sie sich an einen Elektriker, wenn Sie sich nicht sicher sind, ob Ihre Steckdosen richtig installiert und geerdet sind.
- Verwenden Sie keine Adapterstecker beim Anschließen des Sandwichgerät ans Stromnetz, um das Brandrisiko zu vermeiden.
- Schließen Sie das Gerät an keine externen Schaltuhren oder elektrischen Steckdosen mit Fernbedienung an.
- Stellen und benutzen Sie den Sandwichgerät auf einer ebenen, trockenen, standfesten und

hitzebeständigen Oberfläche mit immer freiem Zugang zur Steckdose auf.

- Verwenden Sie das Gerät in einem gut belüfteten Raum, für eine normale Luftzirkulation soll der Freiraum um das Sandwichgerät auf jeder Seite mindestens 10-15 cm betragen.
- Wenn Sie das Sandwichgerät betreiben, soll das Gerätegehäuse mit keinen Vorhängen, Wandbeschichtungen, Kleidung, Küchentüchern oder anderen leichtentzündbaren Materialien in Berührung kommen.
- Es ist nicht gestattet, das Gerät draußen zu benutzen.
- Es ist nicht empfohlen, das Gerät bei Gewitter zu benutzen.
- Schützen Sie den Sandwichgerät vor Stößen, Stürzen, Vibrationen und anderen mechanischen Einwirkungen.
- Lassen Sie das ans Stromnetz angeschlossene Gerät nie unbeaufsichtigt.
- Benutzen Sie das Gerät in direkter Nähe von Heizgeräten, Wärmequellen oder offenem Feuer nicht.
- Es ist verboten, den Sandwichgerät an den Orten, wo Sprays verwendet werden, sowie in der Nähe von leichtentzündbaren Flüssigkeiten, zu benutzen.
- Benutzen Sie den Sandwichgerät in der Nähe von Spülbecken, in Badezimmern und neben den Wasserbecken oder anderen mit Wasser gefüllten Behältern nicht.

- Falls der Sandwichgerät ins Wasser gefallen ist, ziehen Sie den Netzstecker aus der Steckdose sofort heraus, erst danach holen Sie das Gerät aus dem Wasser heraus. Wenden Sie sich an einen Kundendienst, um das Gerät prüfen oder reparieren zu lassen.
- Achten Sie darauf, dass das Netzkabel heiße Oberflächen und scharfe Möbelkanten nicht berührt.
- Stellen Sie das heiße Sandwichgerät nicht um, warten Sie ab, bis es vollständig abkühlt.
- Schalten Sie das Sandwichgerät ohne Nahrungsmittel nicht ein.
- Während des Betriebs erhitzt sich das Gerätegehäuse stark, Seien Sie vorsichtig und berühren Sie keine heißen Oberflächen.
- Hüten Sie sich vor dem Dampfaustritt aus dem Zwischenraum der Arbeitsflächen, halten Sie Ihre Hände und andere offene Körperteile vom Zwischenraum der Arbeitsflächen fern.
- Nehmen Sie Waffeln nach der Zubereitung aus dem Sandwichgerät sofort heraus, ihr längeres Bleiben im eingeschalteten Gerät kann zu ihrer Entzündung führen.
- Es ist verboten, die zubereiteten Lebensmittel mit Metallgegenständen, die die Antihafbeschichtung der Arbeitsflächen beschädigen können, herauszunehmen; verwenden Sie das Küchenzubehör für die Antihafoberflächen.
- Trennen Sie das Gerät nach dem Gebrauch oder vor der Reinigung vom Stromnetz unbedingt ab. Wenn Sie den Sandwichgerät vom Stromnetz abtrennen, halten Sie den Netzstecker fest und ziehen Sie ihn aus der Steckdose vorsichtig heraus; ziehen Sie das Netzkabel nicht, da es zu seiner Beschädigung und einem Kurzschluss führen kann.
- Berühren Sie das Gerätegehäuse, das Netzkabel und den Netzstecker mit nassen Händen nicht.
- Aus Kindersicherheitsgründen lassen Sie Plastiktüten, die als Verpackung verwendet werden, nie ohne Aufsicht.

#### **ACHTUNG!**

Lassen Sie Kinder mit Plastiktüten oder Verpackungsfolien nicht spielen. **Erststichungsgefahr!**

- Das Gerät ist nicht für Kinder bestimmt.
- Beaufsichtigen Sie Kinder, damit sie das Gerät als Spielzeug nicht benutzen.
- Lassen Sie Kinder die Arbeitsfläche, das Gerätegehäuse, das Netzkabel oder den Netzstecker während des Gerätebetriebs nicht berühren.
- Besondere Vorsichtsmaßnahmen sind in den Fällen angesagt, wenn sich Kinder oder behinderte Personen während des Gerätebetriebs in der Nähe aufhalten.
- Während des Betriebs und der Pausen zwischen den Betriebszyklen stellen Sie das Gerät an einen für Kinder unzugänglichen Ort auf.

- Dieses Gerät ist für Personen (darunter Kinder) mit Körper-, Nerven- und Geistesstörungen oder Personen ohne ausreichende Erfahrung und Kenntnisse nicht geeignet, wenn sie sich unter Aufsicht der Person, die für ihre Sicherheit verantwortlich ist, nicht befinden oder entsprechende Anweisungen über die Nutzung des Geräts nicht bekommen haben.
- Prüfen Sie die Unversehrtheit des Netzkabels von Zeit zu Zeit.
- Wenn das Netzkabel beschädigt ist, soll es vom Hersteller, vom Kundendienst oder von ähnlich qualifiziertem Personal ersetzt werden, um Gefahren zu vermeiden.
- Es ist nicht gestattet, das Gerät selbständig zu reparieren. Es ist nicht gestattet, das Gerät selbständig auseinanderzunehmen; bei der Feststellung jeglicher Beschädigungen, sowie im Sturzfall, trennen Sie es vom Stromnetz ab und wenden Sie sich an einen Kundendienst.
- Um Beschädigungen zu vermeiden, transportieren Sie das Gerät nur in der Fabrikverpackung.
- Bewahren Sie das Gerät an einem trockenen, kühlen und für Kinder und behinderte Personen unzugänglichen Ort auf.

**DAS GERÄT IST NUR FÜR DEN GEBRAUCH IM HAUSHALT GEEIGNET, ES IST VERBOTEN, DAS GERÄT ZU HANDELS- ODER LABORZWECKEN ZU BENUTZEN.**

## VOR DER ERSTEN NUTZUNG

**Packen Sie das Gerät aus und warten Sie 3 Stunden, bevor Sie es bei einer negativen Temperatur transportieren oder bewahren.**

- Packen Sie das Gerät aus und entfernen Sie alle Verpackungsmaterialien.
- Bewahren Sie die Originalverpackung auf.
- Lesen Sie die Sicherheitsmaßnahmen und Bedienungsempfehlungen durch.
- Prüfen Sie die Komplettheit.
- Prüfen Sie das Gerät auf Beschädigungen; wenn es beschädigt ist, schließen Sie es ans Stromnetz nicht an.
- Vergewissern Sie sich, dass die angegebenen Parameter der Geräteversorgungsspannung und die Stromnetzparameter übereinstimmen. Beim 60-Hz-Stromnetz-Gerätebetrieb sind keine zusätzlichen Maßnahmen erforderlich.
- Wischen Sie das Gerätegehäuse und die Arbeitsflächen (5) mit einem leicht angefeuchteten Tuch ab, danach wischen Sie sie trocknen.
- Fassen Sie den Griff (1) an, heben Sie die Verriegelung (2) an und machen Sie das Sandwichgerät auf.
- Vor dem ersten Gerätenutzung ist es empfohlen, die Arbeitsflächen (5) mit etwas Pflanzenöl einzuschmieren.

- Machen Sie das Sandwichgerät zu und stecken Sie den Netzstecker in die Steckdose ein, dabei leuchten die Anzeigen (3, 4).
- Wenn die Anzeige (4) leuchtet, ziehen Sie den Netzstecker aus der Steckdose heraus und warten Sie ab, bis das Sandwichgerät vollständig abkühlt.
- Fassen Sie den Griff (1) an, drücken Sie die Verriegelungstaste (2), machen Sie das Sandwichgerät auf, entfernen Sie das Restpflanzöl von den Arbeitsflächen (5) mit einem Papiertuch oder einem sauberen Stoff.

#### **Anmerkungen:**

- wenn Sie das Gerät zum ersten Mal einschalten, ist eine geringe Menge Rauch und Fremdgeruch zulässig, es ist normal und ist kein Garantiefall.
- ein Fremdgeruch kann den Geschmack der ersten zubereiteten Waffeln verändern, daher werden die ersten gebackenen Waffeln zu keinem Verzehr empfohlen.

## **SANDWICHZUBEREITUNG**

### **SANDWICHZUBEREITUNGSEMPFEHLUNGEN**

- Verwenden Sie mitteldicke Brotscheiben aus Weizen- oder Roggenmehl.
- Die Brotscheiben müssen der Arbeitsfläche des Sandwichgeräts nach der Größe entsprechen.
- Es ist empfohlen, die Brotscheiben mit Pflanzenöl zu schmieren und mit Butter für eine Knusperkruste

leicht zu bestreichen. Sie können Pflanzenöl mit verschiedenen Gewürzen, Aromakräutern oder anderen Spezereien verwenden.

- Achten Sie auf die Füllungsmenge, bei Überschuß kann die Füllung während der Sandwichzubereitung ausfließen. Verwenden Sie fertiges Fleisch, Fisch und Fischkonserven als Füllung. Für eine saftige Füllung können Sie eine kleine Menge Mayonnaise oder Tomatensoße hinzufügen.
- Verwenden Sie nur vorgegartes Fleisch oder Fisch - das Sandwichgerät bereitet die Füllung nicht zu, sondern erwärmt sie nur.
- Für süße Sandwiches verwenden Sie Marmelade, Jam oder Konfitüre als Füllung.
- Es ist nicht empfohlen, Gurken- oder Salatfüllung zu verwenden, Gurkenscheiben oder Salatblätter verdorren bei der Sandwichzubereitung, begrenzen Sie die Menge viel feuchtes Gemüse, wie z. B. Tomaten oder frischen Pilzen, beim Ausfeuchten kann eine Brotscheibe einfach aufweichen.
- Stellen Sie das Sandwichgerät richtig auf.
- Stecken Sie den Netzstecker in die Steckdose ein, dabei leuchten die Anzeigen (3, 4).

#### **Anmerkungen:**

- die Leuchte (3) leuchtet konstant, solange der Netzstecker in der Steckdose bleibt;
- während des Sandwichgerätbetriebs schaltet sich die Anzeige (4) regelmäßig ein und aus und signalisiert den Thermostatbetrieb.

- Wenn die Anzeige (4) leuchtet, fassen Sie den Griff (1) an, heben Sie die Verriegelung (2) an, machen Sie das Sandwichgerät auf, legen Sie eine Brotscheibe auf die untere Arbeitsfläche (5), legen Sie die Füllung darauf, bedecken Sie sie mit der zweiten Brotscheibe, machen Sie das Sandwichgerät vorsichtig zu, drücken Sie die Griffe (1) zusammen und schließen Sie die Verriegelung (2).
- Die Sandwichzubereitungszeit beträgt 6 bis 8 Minuten; die Sandwichgarfertigkeit hängt von Ihrem Geschmack ab, Sie können die Garzeit nach Ihren Wünschen wählen.
- Nach der Sandwichzubereitung ziehen Sie den Netzstecker aus der Steckdose heraus, heben Sie die Verriegelung (2) an und machen Sie das Sandwichgerät auf.
- Nehmen Sie die fertigen Sandwiches mit einem Plastik- oder Holzspatel heraus. Es ist verboten, scharfe Metallgegenstände zu verwenden, um die Antihafbeschichtung der Arbeitsflächen (5) nicht zu beschädigen.

**ACHTUNG! Hüten Sie sich vor dem Dampfaustritt aus dem Zwischenraum der Arbeitsflächen (5), halten Sie Ihre Hände und andere offene Körperteile vom Arbeitsflächenzwischenraum fern. Berühren Sie das Gerätegehäuse während des Betriebs nicht, fassen Sie den Griff (1) an, um das Sandwichgerät aufzumachen.**

- Nach der Sandwichzubereitung ziehen Sie den Netzstecker aus der Steckdose heraus und lassen Sie das Gerät offen abkühlen.
- Wenn Sie das Gerät nicht verwenden, lagern Sie es geschlossen.

### REINIGUNG UND PFLEGE

- Ziehen Sie den Netzstecker aus der Steckdose vor der Reinigung heraus und lassen Sie das Gerät offen abkühlen.
- Reinigen Sie die Arbeitsflächen (5) vom Restteig und wischen Sie die Arbeitsflächen (5) mit einem feuchten Tuch ab. Den verbrannten Teig schmierem Sie mit etwas Pflanzenöl ein und entfernen Sie ihn nach 5 Minuten mit einem feuchten Tuch.
- Wischen Sie das Sandwichgerätgehäuse mit einem leicht angefeuchteten Tuch, danach wischen Sie es trocken.
- Verwenden Sie zum Reinigen des Sandwichgeräts keine Metallwaschlappen, Scheuer- oder Lösungsmittel, da diese die Arbeitsflächen (5) oder die Außenfläche des Sandwichgerätgehäuses beschädigen können.

**Achtung! Tauchen Sie das Sandwichgerät, das Netzkabel und den Netzstecker in Wasser oder jegliche andere Flüssigkeiten nicht ein, um einen Stromschlag zu vermeiden.**

## AUFBEWAHRUNG

- Bevor Sie das Sandwichgerät zur Aufbewahrung wegnehmen, reinigen Sie das Gerät.
- Wenn Sie das Gerät nicht verwenden, lagern Sie es geschlossen.
- Bewahren Sie das Gerät an einem trockenen, kühlen und für Kinder und behinderte Personen unzugänglichen Ort auf.

## LIEFERUMFANG

Sandwichgerät: 1 Stk.

Bedienungsanleitung: 1 Stk.

## TECHNISCHE EIGENSCHAFTEN

- Stromversorgung: 220-240 V, ~ 50/60 Hz
- Nennleistungsaufnahme: 750 W

## ENTSORGUNG



Um mögliches Schaden für die Umwelt oder die menschliche Gesundheit durch unkontrollierte Abfallentsorgung zu vermeiden, entsorgen Sie das Gerät und die Batterien (falls mitgeliefert) nach

Beendigung ihrer Nutzungsdauer zusammen mit gewöhnlichen Haushaltsabfällen nicht, sondern geben Sie das Gerät und die Batterien in die Spezialpunkte für weitere Verwertung über.

Die bei der Entsorgung der Erzeugnisse entstehenden Abfälle sind unbedingt zu sammeln und weiter ordnungsmäßig zu verwerten.

Mehrere Informationen zur Entsorgung dieses Produkts erhalten Sie bei Ihrer lokalen Stadtverwaltung, einem Abfallentsorgungsdienst oder beim Geschäft, wo Sie dieses Produkt gekauft haben.

Der Hersteller behält sich das Recht vor, das Design, die Konstruktion und die das gemeine Gerätebetriebsprinzip nicht beeinflussenden technischen Eigenschaften ohne Vorbenachrichtigung zu verändern.

## Die Gerätenutzungsdauer beträgt 3 Jahre

Das Herstellungsdatum ist in der Fabrikationsnummer angegeben.

Bei Störungsfeststellung wenden Sie sich baldigst an einen autorisierten Kundendienst.

## СЭНДВИЧНИЦА BR2203WH

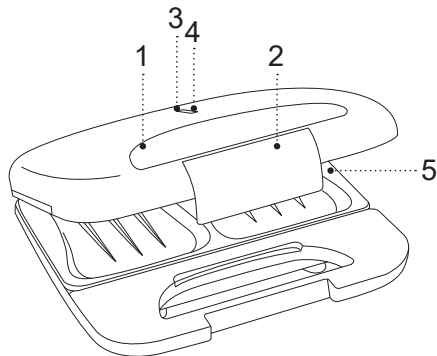
Используйте сэндвичницу для приготовления горячих бутербродов с различными начинками.

### ОПИСАНИЕ

1. Ручка
2. Фиксатор рабочих поверхностей
3. Индикатор включения в сеть
4. Индикатор готовности
5. Рабочие поверхности

#### **ВНИМАНИЕ!**

Для дополнительной защиты в цепи питания целесообразно установить устройство защитного отключения (УЗО) с номинальным током срабатывания, не превышающим 30 мА, для установки УЗО обратитесь к специалисту.





## МЕРЫ БЕЗОПАСНОСТИ И РЕКОМЕНДАЦИИ ПО ЭКСПЛУАТАЦИИ

**Перед использованием сэндвичницы внимательно ознакомьтесь с руководством по эксплуатации, после прочтения сохраните его для использования в будущем.**

- Используйте устройство только по его прямому назначению, как изложено в данной инструкции.
- Неправильное обращение с устройством может привести к его поломке, причинению вреда пользователю или его имуществу и не является гарантийным случаем.
- Убедитесь, что рабочее напряжение устройства, указанное на этикетке, соответствует напряжению электросети.
- Вилку шнура питания вставляйте в электрическую розетку, имеющую надежный контакт заземления. При коротком замыкании, заземление снижает риск поражения электрическим током.
- Обратитесь к специалисту-электрику, если вы не уверены в том, что ваши розетки правильно установлены и заземлены.
- Во избежание риска возникновения пожара запрещается использовать «переходники» при подключении устройства к электрической розетке.
- Запрещается подключать устройство к внешним таймерам или к электрическим розеткам с дистанционным управлением.
- Устанавливайте и используйте устройство на ровной, сухой, устойчивой, термостойкой поверхности так, чтобы доступ к сетевой розетке всегда был свободным.
- Используйте устройство в хорошо проветриваемом помещении, для нормальной циркуляции воздуха свободное пространство вокруг сэндвичницы должно быть не менее 10-15 см с каждой стороны.
- Во время работы сэндвичницы не допускайте контакта корпуса устройства со шторами, настенными покрытиями, одеждой, кухонными полотенцами или другими легковоспламеняющимися материалами.
- Запрещается использовать устройство вне помещений.
- Не рекомендуется использовать устройство во время грозы.
- Оберегайте сэндвичницу от ударов, падений, вибраций и иных механических воздействий.
- Не оставляйте устройство, включённое в сеть, без присмотра.
- Не используйте устройство в непосредственной близости от нагревательных приборов, источников тепла или открытого пламени.
- Запрещается использовать сэндвичницу в местах, где используются или распыляются аэрозоли, а также вблизи от легковоспламеняющихся жидкостей.

- Не используйте сэндвичницу вблизи от кухонной раковины, в ванных комнатах, около бассейнов или других ёмкостей, наполненных водой.
- Если устройство упало в воду, немедленно выньте вилку шнура питания из электрической розетки, и только после этого можно достать устройство из воды. Обратитесь в сервисный центр для осмотра и ремонта устройства.
- Не допускайте, чтобы шнур питания касался горячих поверхностей и острых кромок мебели.
- Не перемещайте горячую сэндвичницу, дождитесь полного её остывания.
- Запрещается включать устройство, если в сэндвичнице нет продуктов.
- Во время работы корпус устройства сильно нагревается, соблюдайте осторожность и не дотрагивайтесь до горячих поверхностей.
- Остерегайтесь выхода пара из зазоров между рабочими поверхностями, не подносите руки и не располагайте другие открытые участки тела близко к зазорам между рабочими поверхностями.
- Вынимайте сэндвичи сразу после приготовления, при длительном нахождении сэндвичей во включенном устройстве может произойти их возгорание.
- Запрещается извлекать приготовленные сэндвичи металлическими предметами, которые могут повредить антипригарное покрытие рабочих поверхностей, используйте кухонные аксессуары,

предназначенные для антипригарных поверхностей.

- Отключайте устройство от электросети после использования или перед чисткой. При отключении сэндвичницы от электрической сети держитесь за вилку шнура питания и аккуратно выньте её из электрической розетки, не тяните за шнур сэндвичницы от электрической сети держитесь за вилку шнура питания и аккуратно выньте её из электрической розетки, не тяните за шнур питания — это может привести к его повреждению и вызвать короткое замыкание.
- Не прикасайтесь к корпусу устройства, к шнуру питания и к вилке шнура питания мокрыми руками.
- Из соображений безопасности детей не оставляйте полиэтиленовые пакеты, используемые в качестве упаковки, без надзора.

**ВНИМАНИЕ!** Не разрешайте детям играть с полиэтиленовыми пакетами или упаковочной плёнкой.  
**Опасность удушья!**

- Устройство не предназначено для использования детьми.
- Осуществляйте надзор за детьми, чтобы не допустить использования устройства в качестве игрушки.

- Не разрешайте детям прикасаться к рабочей поверхности, к корпусу устройства, к шнуру питания или к вилке шнура питания во время работы устройства.
- Будьте особенно внимательны, если поблизости от работающего устройства находятся дети или лица с ограниченными возможностями.
- Во время работы и в перерывах между рабочими циклами размещайте устройство в местах, недоступных для детей.
- Прибор не предназначен для использования лицами (включая детей) с пониженными физическими, психическими или умственными способностями, или при отсутствии у них опыта или знаний, если они не находятся под контролем или не проинструктированы лицом, ответственным за их безопасность, об использовании прибора.
- Периодически проверяйте целостность шнура питания.
- При повреждении шнура питания его замену, во избежание опасности, должны производить изготовитель, сервисная служба или подобный квалифицированный персонал.
- Запрещается самостоятельно ремонтировать устройство. Не разбирайте устройство самостоятельно, при возникновении любых неисправностей, а также после падения устройства отключите его от электросети и обратитесь в авторизованный сервисный центр.

- Во избежание повреждений перевозите устройство в заводской упаковке.
- Храните устройство в сухом прохладном месте, недоступном для детей и людей с ограниченными возможностями.

**УСТРОЙСТВО ПРЕДНАЗНАЧЕНО ТОЛЬКО ДЛЯ БЫТОВОГО ИСПОЛЬЗОВАНИЯ. ЗАПРЕЩАЕТСЯ ИСПОЛЬЗОВАТЬ УСТРОЙСТВО В КОММЕРЧЕСКИХ ИЛИ ЛАБОРАТОРНЫХ ЦЕЛЯХ.**

## **ПЕРЕД ПЕРВЫМ ИСПОЛЬЗОВАНИЕМ**

**После транспортировки или хранения устройства при отрицательной температуре, распакуйте его и подождите 3 часа перед использованием.**

- Распакуйте устройство и удалите все упаковочные материалы.
- Сохраните заводскую упаковку.
- Ознакомьтесь с мерами безопасности и рекомендациями по эксплуатации.
- Проверьте комплектацию.
- Осмотрите устройство на наличие повреждений, при наличии повреждений не включайте его в электрическую сеть.
- Убедитесь, что указанные параметры напряжения питания устройства соответствуют параметрам электрической сети. При использовании устрой-

ства в электрической сети частотой 60 Гц, никаких дополнительных действий не требуется.

- Протрите поверхность корпуса устройства и рабочие поверхности (5) слегка влажной тканью, после чего вытрите насухо.
- Возьмитесь за ручку (1), приподнимите фиксатор (2) и раскройте сэндвичницу.
- Перед первым использованием устройства рекомендуется смазать рабочие поверхности (5) небольшим количеством растительного масла.
- Закройте сэндвичницу и вставьте вилку шнура питания в электрическую розетку, при этом загорятся индикаторы (3, 4).
- Когда загорится индикатор (4), выньте вилку шнура питания из электрической розетки и дождитесь полного остывания сэндвичницы.
- Возьмитесь за ручку (1), раскройте сэндвичницу бумажной салфеткой или чистой тканью, удалите остатки растительного масла с рабочих поверхностей (5).

#### **Примечания:**

- при первом включении устройства допускается появление небольшого количества дыма и постороннего запаха, это нормальное явление и не является гарантийным случаем;
- посторонний запах может изменить вкус первых приготовленных сэндвичей, поэтому

первые выпеченные сэндвичи не рекомендуются употреблять в пищу.

## **ПРИГОТОВЛЕНИЕ СЭНДВИЧЕЙ**

### **Рекомендации по приготовлению сэндвичей.**

- Используйте ломтики хлеба средней толщины из пшеничной или ржаной муки.
- Ломтиками хлеба должны соответствовать размеру рабочей поверхности сэндвичницы.
- Рекомендуется смазывать ломтики хлеба растительным маслом, слегка смажьте ломтик хлеба маслом для получения хрустящей корочки. Можно использовать растительное масло с добавлением в него различных пряностей, ароматических трав или других специй.
- Следите за количеством начинки, если начинки будет много, то она может вытечь во время приготовления сэндвичей. Используйте в качестве начинки готовое мясо, рыбу, рыбные консервы. Для придания начинке сочности, вы можете добавить небольшое количество майонеза или томатного соуса.
- Используйте только заранее приготовленное мясо или рыбу - сэндвичница не готовит начинку, а только подогревает её.
- Для приготовления сладких сэндвичей используйте в качестве начинки варенье, джем или конфитюр.

- Не рекомендуется использовать начинку из огурцов или салата, ломтики огурца или листья салата вянут при приготовлении сэндвичей, ограничьте количество овощей с большим количеством влаги, например, помидоров или свежих грибов, при выделении влаги ломтик хлеба может просто раскиснуть.
- Правильно установите сэндвичницу.
- Вставьте вилку шнура питания в электрическую розетку, при этом загорится индикатор (3).

#### Примечания:

- индикатор (3) будет светиться всё время, пока вилка шнура питания вставлена в электрическую розетку;
- индикатор (4) во время работы сэндвичницы будет периодически включаться и выключаться, сигнализируя о работе термостата.
- Когда загорится индикатор (4), возьмитесь за ручку (1), приподнимите фиксатор (2), раскройте сэндвичницу, положите на нижнюю рабочую поверхность (5) ломтик хлеба, на него положите начинку, накройте вторым ломтиком хлеба, осторожно закройте сэндвичницу, сожмите ручки (1) вместе, закройте фиксатор (2).
- Время приготовления сэндвичей от 6 до 8 минут, готовность сэндвичей зависит от вашего вкуса, вы можете выбрать время приготовления по вашему усмотрению.

- После приготовления сэндвичей, выньте вилку шнура питания из электрической розетки, приподнимите фиксатор (2) и раскройте сэндвичницу.
- Вынимайте готовые сэндвичи с помощью пластиковой или деревянной лопатки. Запрещается использовать острые металлические предметы, во избежание повреждения антипригарного покрытия рабочих поверхностей (5).

#### ВНИМАНИЕ!

**Остерегайтесь выхода пара из зазоров между рабочими поверхностями (5), не подносите руки и не располагайте другие открытые участки тела близко к зазорам между рабочими поверхностями. Не прикасайтесь к корпусу устройства во время его работы, для раскрытия сэндвичницы, держитесь за ручку (1).**

- По окончании приготовления сэндвичей выньте вилку шнура питания из электрической розетки и дайте устройству остыть, оставив его открытым.
- Когда сэндвичница полностью остынет, протрите рабочие поверхности (5) влажной салфеткой, после чего вытрите насухо.

#### ЧИСТКА И УХОД

- Перед чисткой выньте вилку шнура питания из электрической розетки, дайте устройству остыть, оставив его открытым.

- Очистите рабочие поверхности (5), протрите рабочие поверхности (5) влажной тканью. Пригоревшие остатки сэндвичей смажьте небольшим количеством растительного масла, оставьте на 5 минут, после этого уберите их влажной салфеткой.
- Корпус сэндвичницы протрите слегка влажной тканью, после этого вытрите насухо.
- Запрещается использовать для чистки сэндвичницы металлические мочалки, абразивные чистящие вещества или растворители, так как они могут повредить рабочие поверхности (5) или внешнюю поверхность корпуса сэндвичницы.

#### **Внимание!**

**Во избежание удара электрическим током запрещается погружать сэндвичницу, шнур питания и вилку шнура питания в воду или любые другие жидкости.**

#### **ХРАНЕНИЕ**

- Перед тем как убрать сэндвичницу на хранение, проведите чистку устройства.
- Если устройство не используется, держите его закрытым.
- Храните устройство в сухом прохладном месте, недоступном для детей и людей с ограниченными возможностями.

#### **КОМПЛЕКТ ПОСТАВКИ**

Сэндвичница - 1 шт.

Инструкция: - 1 шт.

#### **ТЕХНИЧЕСКИЕ ХАРАКТЕРИСТИКИ**

- Электропитание: 220-240 В, ~ 50/60 Гц
- Номинальная потребляемая мощность: 750 Вт

#### **УТИЛИЗАЦИЯ**



Чтобы предотвратить возможный вред окружающей среде или здоровью людей от неконтролируемой утилизации отходов, после окончания срока службы устройства или элементов питания (если входят в комплект) не выбрасывайте их вместе с обычными бытовыми отходами, передайте прибор и элементы питания в специализированные пункты для дальнейшей утилизации.

Отходы, образующиеся при утилизации изделий, подлежат обязательному сбору с последующей утилизацией в установленном порядке.

Для получения дополнительной информации об утилизации данного продукта обратитесь в местный муниципалитет, службу утилизации бытовых отходов или в магазин, где Вы приобрели данный продукт.

Производитель сохраняет за собой право изменять дизайн, конструкцию и технические характеристики, не влияющие на общие принципы работы устройства, без предварительного уведомления.

**Срок службы устройства – 3 года**

Дата производства указана в серийном номере.

В случае обнаружения каких-либо неисправностей срочно необходимо обратиться в авторизованный сервисный центр.

## СЭНДВИЧ ПІСІРГІШ BR2203WH

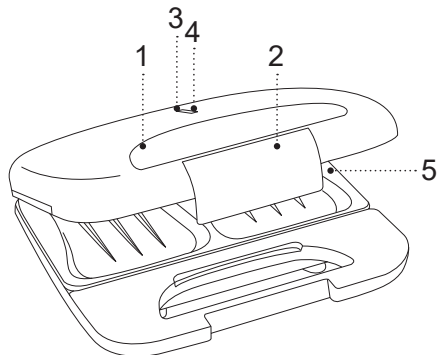
Әр түрлі салмасы бар ыстық бутерброд жасау үшін сэндвич пісіргішті пайдаланыңыз.

### СИПАТТАМАСЫ

1. Тұтқа
2. Жұмыс бетін бекіткіш
3. Желіге қосу индикаторы
4. Дайындық индикаторы
5. Жұмыс беттері

### НАЗАР АУДАРЫҢЫЗ!

Қосымша қорғаныс үшін қуаттандыру тізбегінде номиналдық іске қосылу тогы 30 мА аспайтын қорғаныс сөндіру құралын (ҚСҚ) орнатқан дұрыс, ҚСҚ-ны орнату үшін маманға жүгініңіз.





## ҚАУПСІЗДІК ШАРАЛАРЫ ЖӘНЕ ПАЙДАЛАНУ БОЙЫНША НҰСҚАУЛЫҚТАР

**Сендвич пісіргішті пайдалану алдында қолдану жөніндегі нұсқаулықты мұқият оқып шығыңыз, оқығаннан кейін болашақта пайдалану үшін сақтап қойыңыз.**

- Құралды осы нұсқаулықта баяндалғандай оның тікелей мақсаты бойынша ғана пайдаланыңыз.
- Құралды дұрыс қолданбау оның бұзылуына, және пайдаланушыға немесе оның мүлкіне зиян келтіруге әкелуі мүмкін және кепілдік жағдайы болып табылмайды.
- Заттаңбада көрсетілген құрылғының жұмыс кернеуі, электр желісінің кернеуіне сәйкес екеніне көз жеткізіңіз.
- Қуаттандыру бауының ашасын жерге қосудың сенімді байланысы бар электр розеткасына салыңыз. Қысқа тұйықталу кезінде, жерге қосуы электр тоғы соққысы қаупін төмендетеді.
- Егер розетканың дұрыс орнатылғанына және жерге қосуына сенімді болмасаңыз, электр маманына жүгініңіз.
- Өрт шығу қаупін болдырмау үшін, сандвич пісіргішті электр розеткасына қосар алдында «жалғастырғыштарды» пайдалануға тыйым салынады.
- Құралды сыртқы таймерлерге немесе дистанциондық басқаратын электрлік розеткаларға қосуға тыйым салынады.
- Сэндвич пісіргішті желі розеткасына кіру әрқашан бос болатындай етіп тегіс, құрғақ, орнықты, термо төзімді бетке орнатыңыз және пайдаланыңыз.
- Құралды жақсы желдетілетін үй-жайда пайдалану керек, ауаның қалыпты айналымы үшін сандвич пісіргіштің маңындағы еркін кеңістік әр жағынан кем дегенде 10-15 см болуы керек.
- Сэндвич пісіргіш жұмыс істеп тұрған уақытта құралдың пердемен, қабырғалық жабындармен, киіммен, ас үй орамалымен, немесе басқа да оңай тұтанатын материалдармен байланысуына жол бермеңіз.
- Құрылғыны үй-жайдан тыс жерде пайдалануға тыйым салынады.
- Найзағай кезінде құрылғыны пайдалану ұсынылмайды.
- Сэндвич пісіргішті соққыдан, құлаудан, дірілден және басқа да механикалық әсерлерден сақтаңыз.
- Желіге қосылған құрылғыны, қараусыз қалдырмаңыз.
- Құрылғыны жылу көздерінің, жылыту аспаптарының немесе ашық оттың тікелей жанында пайдаланбаңыз.
- Сэндвич пісіргішті аэрозольдар пайдаланылатын немесе шашырайтын жерлерде, сондай-ақ тез тұтанатын сұйықтықтарға жақын жерлерде пайдалануға тыйым салынады.
- Сэндвич пісіргішті ас үй раковинасына жақын, жуынатын бөлмеде, бассейндер немесе басқа да

су толтырылған сыйымдылықтарға жақын жерде пайдаланбаңыз.

- Гриль суға құлап кеткен жағдайда, дереу желі бауының ашасын электр розеткасынан сурыңыз, содан кейін ғана құрылғыны судан алып шығуға болады. Құрылғыны тексерту немесе жөндету үшін сервис орталығына жүгініңіз
- Қуаттандыру бауының ыстық беттерге және жиһаздың өткір жиектеріне тиюін болдырмаңыз.
- Ыстық сэндвич пісіргішті жылжытпаңыз, оның толық салқындауын күтіңіз.
- Егер сэндвич пісіргіште өнімдер жоқ болса, онда құралды қосуға тыйым салынады.
- Жұмыс істеу кезінде құрылғы корпусы қатты қызады, абайлық сақтаңыз және ыстық беттерге қолыңызды тигізбеңіз.
- Сэндвич әзірлеп болғаннан кейін бірден шығарыңыз, сэндвич іске қосылған құралда ұзақ қалған жағдайда өртенуі мүмкін.
- Дайындалған өнімдерді жұмыс беттерінің күюге қарсы жабынын зақымдауы үшін металл заттармен алуға тыйым салынады, күюге қарсы бетке арналған ас үй аксессуарларын пайдаланыңыз.
- Құрылғыны пайдаланып болғаннан кейін немесе тазалау алдында міндетті түрде сөндіріңіз. Сэндвич пісіргішті электр желісінен ажыратқан кезде тек желі бауының ашасынан ұстаңыз және оны электр розеткасынан абайлап шығарыңыз, желі бауынан тартпаңыз — бұл оның зақымдануына әкеліп, қысқа тұйықталуын тудыруы мүмкін.

- Құрылғы корпусын, желі бауын және желі бауының ашасын су қолмен ұстамаңыз.
- Балалардың қауіпсіздігі үшін қаптама ретінде пайдаланылатын полиэтилен пакеттерді қадағалаусыз қалдырмаңыз.

**Назар аударыңыз!** Балаларға полиэтилен пакеттерімен немесе қаптама үлдірімен ойнауға рұқсат етпеңіз. **Тұншығу қаупі!**

- Құрылғы балалардың пайдалануына арналмаған.
- Құрылғыны ойыншық ретінде пайдалануын болдырмау үшін, балаларды қадағалаңыз.
- Құрылғы жұмыс істеп тұрғанда балалар жұмыс бетіне, құрылғы корпусына, желі бауына немесе желі бауының ашасына жақындауына рұқсат бермеңіз.
- Егер жұмыс істеп тұрған құрылғының маңында балалар немесе мүмкіндіктері шектеулі адамдар болса, онда ерекше мұқият болыңыз.
- Жұмыс істеу уақытында және жұмыс циклдері арасындағы үзілістерде құрылғыны балалардың қолы жетпейтін жерде орналастырыңыз.
- Аспап дене, жүйке немесе сана мүмкіндіктері төмендетілген тұлғалардың (балаларды қоса) пайдалануына арналмаған, сондай-ақ егер олардың тәжірибесі немесе білімі болмаса, егер олар бақыланбаса немесе олардың қауіпсіздігі үшін жауап беретін тұлғамен аспапты пайдалану туралы нұсқаулықтар берілмесе.

- Желі бауының бүтіндігін мезгілімен тексеріп отырыңыз.
- Қуаттандыру бауы зақымданғанда қауіп тудырмау үшін оны дайындаушы, сервистік қызмет немесе баламалы білікті маман ауыстыруы тиіс.
- Құрылғыны өздігіңізден жөндеуге тыйым салынады. Құрылғыны өз бетіңізбен бөлшектемеңіз, кез-келген ақаулықтар пайда болған кезде, сондай-ақ құрылғы құлағаннан кейін оны электр желісінен ажыратыңыз және авторланған сервистік орталыққа жүгініңіз.
- Құрылғыны зақымдамау үшін, оны тек зауыт қаптамасында тасымалдаңыз.
- Құрылғыны салқын және құрғақ жерде, балалардың және мүмкіндігі шектеулі адамдардың қолы жетпейтін жерде сақтаңыз.

**ҚҰРАЛ ТЕК ТҰРМЫСТЫҚ ПАЙДАЛАНУҒА АРНАЛҒАН, ҚҰРАЛДЫ КОММЕРЦИЯЛЫҚ НЕМЕСЕ ЗЕРТХАНАЛЫҚ МАҚСАТТАРДА ПАЙДАЛАНУҒА ТЫЙЫМ САЛЫНАДЫ.**

**АЛҒАШ РЕТ ПАЙДАЛУ АЛДЫНДА**

**Құралды кері температурада тасымалдағаннан немесе сақтағаннан кейін оны қаптамадан шығарыңыз және пайдалану алдында 3 сағат күтіңіз.**

- Құралды қаптамадан шығарыңыз және барлық қаптама материалдарын жойыңыз.

- Зауыт қаптамасын сақтаңыз.
- Қауіпсіздік шаралары мен пайдалану нұсқауларымен танысыңыз.
- Жинақталымын тексеріңіз.
- Құралды зақымдануына қатысты байқаңыз зақымдануы болған жағдайда оны желіге қоспаңыз.
- Құралдың көрсетілген қуаттандыру кернеуі параметрлері электр желісінің параметрлеріне сәйкес келетініне көз жеткізіңіз. Құрылғыны 60 Гц жиіліктегі электр желісінде пайдаланғанда, ешқандай қосымша әрекет қажет емес.
- Құралдың корпусын және жұмыс беттерін (5) сәл дымқыл матамен сүртіп, артынан құрғатып сүртіңіз.
- Тұтқадан (1) ұстаңыз, бекіткішті (2) көтеріңкіреңіз және сэндвич пісіргішті ашыңыз.
- Құралды алғаш рет пайдалану алдында жұмыс беттерін (5) аздаған өсімдік майымен майлауға кеңес беріледі.
- Сэндвич пісіргішті жауып, қуаттадыру бауының айырын электрлік розеткаға салыңыз, осы кезде индикаторлар (3, 4) жанады.
- Индикатор (4) жанғанда қуаттандыру бауының ашасын электр розеткасынан шығарыңыз және сэндвич пісіргішті толық суығанын күтіңіз.
- Тұтқаны (1) ұстап, бекіткіштің (2) түймесін басыңыз, сэндвич пісіргішті қағаз майлықпен немесе таза матамен сүртіңіз, өсімдік майының қалдықтарын жұмыс бетінен (5) сүртіп тастаңыз.

**Ескөртпе:**

- құралды алғаш рет қосқан кезде аздаған түтін мен бөтен иіс пайда болуы мүмкін, бұл қалыпты құбылыс және кепілдік жағдайы болып табылмайды;
- бөтен иіс бірінші пісірілген сәндвичдің дәмін өзгертуі мүмкін, сондықтан бірінші пісірген сәндвичді жемеген дұрыс.

**СӘНДВИЧТЕРДІ ӨЗІРЛЕУ**

- Бидай немесе қара бидай ұнынан орташа қалыңдықтағы нан кесектерін қолданыңыз.
- Нан кесектері сәндвич пісіргіштің жұмыс бетінің мөлшеріне сәйкес келуі керек.
- Нан кесектерін өсімдік майымен майлау ұсынылады, қытырлақ қыртысын жасау үшін нан кесектерін маймен аздап майлаңыз. Түрлі дәмдеуіштерді, хош иістендіргіш шөптерді немесе басқа да дәмдеуіштерді қосып, өсімдік майын пайдалануға болады.
- Салма мөлшерін бақылаңыз, егер салмасы көп болса, онда ол сәндвич жасау кезінде ағып кетуі мүмкін. Дайын ет, балық, консервіленген балықты салма ретінде пайдаланыңыз. Салындыны шырынды ету үшін, сіз біраз мөлшерде майонез немесе томат тұздығын қоса аласыз.
- Тек алдын-ала дайындалған ет немесе балықты қолданыңыз - сәндвич пісіргіш салындыны пісірмейді, оны тек қыздырады.

- Тәтті сәндвич жасау үшін салма ретінде қайнатпа, джем немесе конфитюрді пайдаланыңыз.
- Сәндвич жасау кезінде қияр немесе салаттан жасалған салманы пайдалану ұсынылмайды, қияр кесектері немесе салат жапырақтары солып қалады, қызанақ немесе жас саңырауқұлақтар сияқты ылғалы көп көкөністер мөлшерін шектеңіз, ылғал шығарылғанда, нан тілімі жай ашып кетуі мүмкін.
- Сәндвич пісіргішті дұрыстап орнатыңыз.
- Қуаттандыру бауының айырын электрлік розеткаға салыңыз, осы кезде индикаторлар (3) жанады.

**Ескөртпе:**

- қуаттандыру бауының айырын электрлік розеткаға салынып тұрған уақытта индикатор (3) тұрақты жанып тұрады;
- сәндвич пісіргіш жұмыс істеген уақытта индикатор (4) жүйелі түрде өшіп, жанады, ол термостаттың жұмысы туралы белгі береді.
- Индикатор (4) жанған кезде, тұтқадан (1) ұстаңыз, бекіткішті (2) көтеріңіз, сәндвич пісіргішті ашыңыз, төменгі жұмыс бетіне (5) нан тілімін салыңыз, үстіне салмасын салыңыз, екінші нан тіліммен жабыңыз, сәндвич пісіргішті ұқыптап жабыңыз, тұтқаларды (1) қысып қысыңыз, бекіткішті (2) жабыңыз.
- Сәндвичтерді дайындау уақыты 6-дан 8 минутқа дейін, сәндвичтердің дайындығы сіздің талғамыңызға байланысты, сіз пісіру уақытын өз қалауыңыз бойынша таңдай аласыз.

- Сэндвичтерді дайындағаннан кейін қуаттандыру бауыны ашасын электр розеткасынан суырып алыңыз, бекіткішті (2) көтеріңкіреп, сэндвич пісіргішті ашыңыз.
- Дайын болған сэндвичтерді пластик немесе ағаш қалақшамен шығарыңыз. Жұмыс беттерінің күйге қарсы жабынына (5) зақым келтірмеу үшін үшкір металл заттарды пайдалануға тыйым салынады.

### **НАЗАР АУДАРЫҢЫЗ!**

**Жұмыс беттері (5) арасындағы саңылаулардан будың шығуынан сақтаныңыз, жұмыс беттері арасындағы саңылауларға қолыңызды тақамансыз және дененің басқа ашық бөліктерін жақын ұстамаңыз. Құрал жұмыс істеп тұрған кезде оның корпусын ұстауға болмайды, сэндвич пісіргішті ашу үшін тұтқадан (1) ұстаңыз.**

- Сэндвичтерді пісіріп болғаннан кейін қуаттандыру бауының ашасын электр розеткасынан шығарыңыз, құрылғыны ашық қалдырып, оны суытып алыңыз..
- Сэндвич пісіргіш толық суығаннан кейін жұмыс беттерін (5) дымқыл майлықпен сүртіп, артынан құрғатып сүртіп алыңыз.

### **ТАЗАЛАУ ЖӘНЕ КҮТІМ**

- Тазалаудың алдында қуаттандыру бауының айырын электрлік розеткадан шығарыңыз, құралды ашық қалдырып, оны суытып алыңыз.

- Жұмыс беттерін (5) қамырдың қалдықтарынан тазалаңыз, жұмыс беттерін (5) дымқыл матамен сүртіңіз. Қамырдың күйіп кеткен қалдықтарын аздаған өсімдік майымен сүртіңіз, 5 минутқа қалдырып, артынан оларды дымқыл майлықпен сүртіп алыңыз.
- Сэндвич пісіргіштің корпусын сәл дымқыл матамен сүртіңіз, содан соң құрғатып сүртіңіз.
- Сэндвич пісіргішті тазалау үшін металл ысқыштарды, абразивтік тазалайтын құралдаоды немесе еріткіштерді тазалауға тыйым салынады, олар сэндвич пісіргіштің жұмыс беттерін (5) немесе сыртқы беттерін зақымдауы мүмкін.

### **Назар аударыңыз!**

**Электрлік ток соғуға жол бермеу үшін афли пісіргішті, қуаттандыру бауын және қуаттандыру бауынның айырын суға немесе кез-келген басқа сұйықтықтарға салуға тыйым салынады.**

### **САҚТАУ**

- Сэндвич пісіргішті ұзақ уақыт сақтауға қоярдың алдында, құралды тазалаңыз.
- Егер құрылғы пайдаланылмаса, оны жабық күйде ұстаңыз.
- Құралды салқын және құрғақ жерде, балалардың және мүмкіндігі шектеулі адамдардың қолы жетпейтін жерде сақтаңыз.

**ЖЕТКІЗІЛІМ ЖИЫНТЫҒЫ**

Сэндвич пісіргіш: 1 дана.

Нұсқаулық: 1 дана.

**ТЕХНИКАЛЫҚ СИПАТТАМАЛАРЫ**

- Электр қуаттандыруы: 220-240 В, ~ 50/60 Гц
- Номиналдық тұтыну қуаттылығы: 750 Вт

**КӨДЕГЕ АСЫРУ**

Қалдықтардың бақыланбай көдеге асыруынан қоршаған ортаға немесе адамдардың денсаулығына зиян келтірмеу үшін, құралдың немесе қуаттандыру элементтерінің (егер жинақталымға кірсе) қызмет ету мерзімі аяқталғаннан кейін

оларды әдеттегі тұрмыстық қалдықтармен бірге тастамаңыз, аспапты және қуаттандыру элементтерін одан әрі көдеге асыру үшін арнайы пункттерге жіберіңіз.

Бұйымдарды көдеге асыру кезінде пайда болатын қалдықтар белгіленген тәртіп бойынша келесі пайдаға асырылатын тәртіппен міндетті түрде жинауға жатады.

Берілген өнімді көдеге асыру туралы қосымша ақпаратты алу үшін жергілікті муниципалитетке, тұрмыстық қалдықтарды пайдаға асыру қызметіне немесе осы өнімді сатып алған дүкенге жүгініңіз.

Өндіруші алдын-ала ескертусіз, құралдың дизайнын, конструкциясы мен оның жалпы жұмыс ұстанымдарына әсер етпейтін техникалық сипаттамаларын өз-герту құқығын өзіне қалдырады.

**Құралдың қызмет ету мерзімі – 3 жыл**

Өндірілген күні сериялық нөмірде көрсетілген.

Қандай да бір ақаулықтар табылған жағдайда дереу авторландырылған сервистік орталыққа жүгіну керек.

Hergestellt für «Ruste GmbH»,  
Berggasse 18/18, 1090 Wien,  
Österreich

Produced for «Ruste GmbH»,  
Berggasse 18/18, 1090 Vienna, Austria

Изготовлено по заказу Русте Гмбх,  
Бергассе 18/18, 1090 Вена, Австрия

Уполномоченное изготовителем  
лицо: ООО «Грантэл»  
143912, МО, г. Балашиха,  
ш. Энтузиастов, вл. 1А  
т.: +7 (495) 297-50-20,  
e-mail: info@brayer.su

Made in China/Произведено в Китае



brayer.ru

