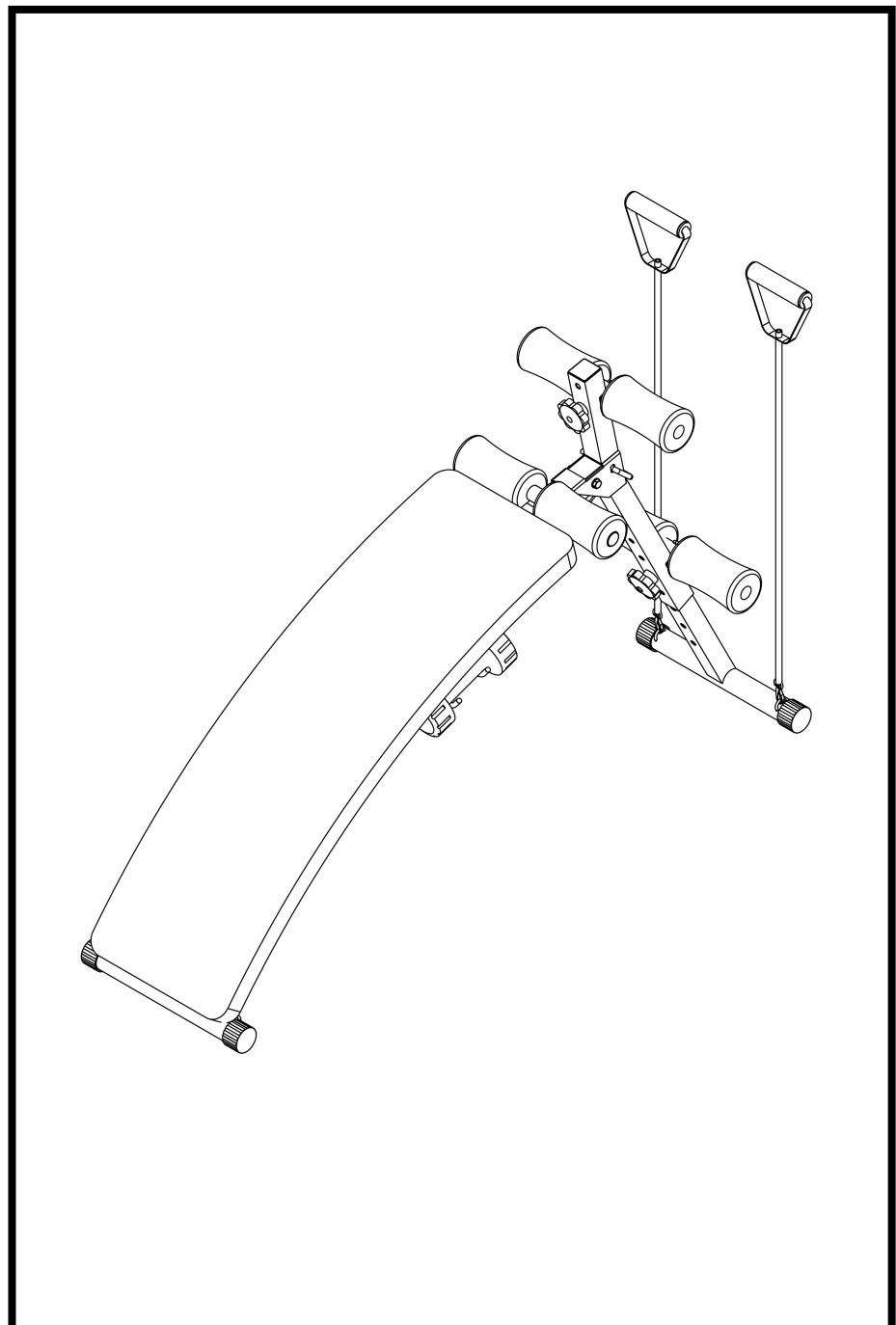


BSB-510E

СКАМЬЯ ДЛЯ

ПРЕССА

BODY
SCULPTURE
SINCE 1965

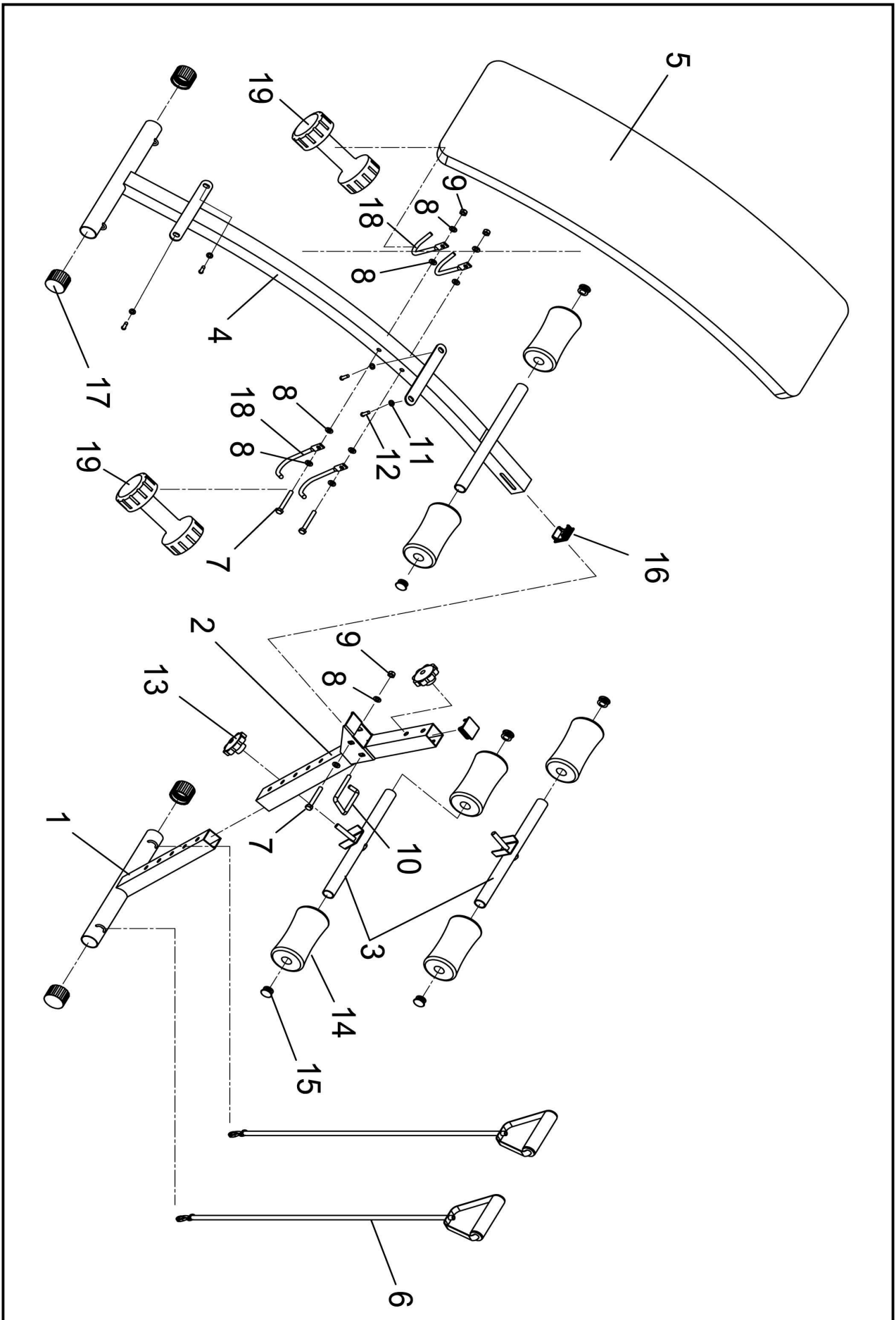


Внимательно прочитайте эту инструкцию до сборки и использования тренажёра!!!

- 1) Сохранность и эффективное использование тренажёра возможны только в случае его правильной сборки, техобслуживания и применения исключительно по назначению.
- 2) До начала тренировок проконсультируйтесь у вашего врача и убедитесь, что состояние вашего здоровья позволяет использовать тренажёр. Не пренебрегайте медицинским контролем – регулярно проверяйте частоту сердечных сокращений, кровяное давление и уровень холестерина в крови.
- 3) Во время упражнений следите за своим самочувствием. Помните: чрезмерные нагрузки могут повредить вашему здоровью. Прекратите тренировку, если почувствуете проявление хотя бы одного из следующих симптомов: боль, тяжесть в груди, неровный пульс, учащение дыхания, головокружение, тошноту. После этого, прежде чем продолжать занятия, обязательно ещё раз пройдите медицинскую проверку.
- 4) Тренажёр спроектирован для использования взрослыми людьми. Не допускайте к нему детей и животных.
- 5) Тренажёр должен быть установлен на ровной твёрдой поверхности; на полу желательно какое-нибудь защитное покрытие. Вокруг тренажёра необходимо иметь как минимум 0.5м свободного пространства.
- 6) Перед использованием проверьте все основные крепёжные узлы изделия.
- 7) Надлежащий уровень безопасности при использовании оборудования может быть достигнут только за счёт регулярных проверок узлов и замены изношенных и/или поломанных деталей.
- 8) Используйте тренажёр только по назначению. Если вы обнаружите во время его сборки или проверки какие-нибудь неисправные компоненты, не используйте тренажёр до полного решения проблемы. Также немедленно прекратите занятие, если услышите какой-нибудь необычный шум или треск.
- 9) Для занятий используйте удобную одежду, не стесняющую движений. Избегайте костюмов, части которых могут попасть в движущиеся узлы тренажёра.
- 10) Максимальный вес пользователя – 100 кг.
- 11) Оборудование не предназначено для терапевтических целей.

ВНИМАНИЕ!!! Данный тренажер предназначен для использования в домашних условиях, а не в коммерческих целях (спортзалах, фитнес клубах и т.п.) или в местах, где отсутствует контроль за его использованием. При использовании тренажера в коммерческих целях с производителя и продавца снимается всякая ответственность за поломки и повреждения тренажера. Гарантийные обязательства не распространяются на тренажер, используемый в коммерческих целях, вне домашних условий.

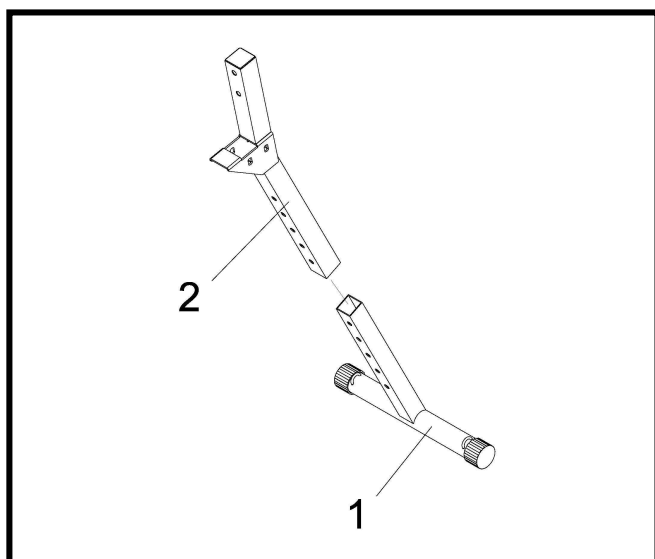
РАЗВЕРНУТЫЙ ЧЕРТЕЖ



СПИСОК ЧАСТЕЙ

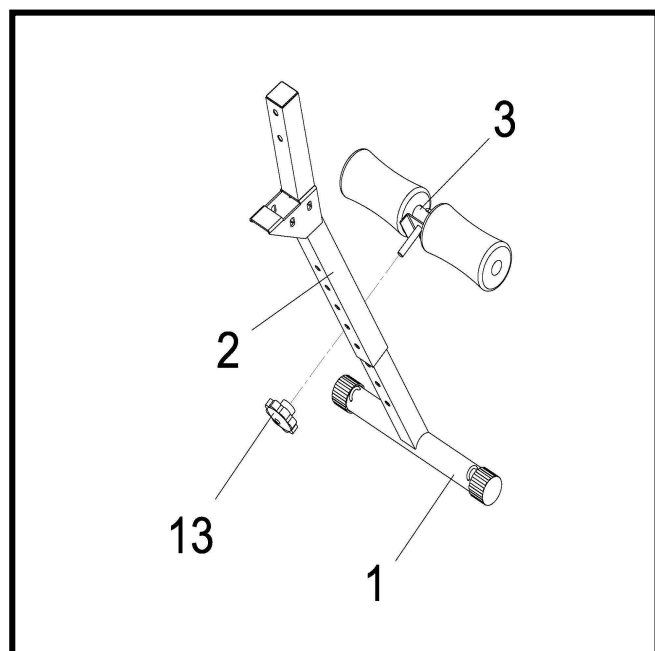
№	ОПИСАНИЕ	КОЛ-ВО
1.	Выдвижная опора	1
2.	Передняя опора	1
3.	Перекладина	2
4.	Основание для доски	1
5.	Доска	1
6.	Эспандер	2
7.	Болт (M8*60mm)	1
8.	Шайба (M8)	2
9.	Гайка (M8)	1
10.	Крюк	1
11.	Шайба (M6)	4
12.	Винт (M6*20mm)	4
13.	Фиксатор	2
14.	Круглый валик (Ф73*Ф23*140mm)	6
15.	Заглушка (Ф25.4)	6
16.	Квадратная заглушка (38*38mm)	2
17.	Круглая заглушка (Ф38)	4
18.	Держатель гантели	4
19.	Гантель	2

СБОРКА



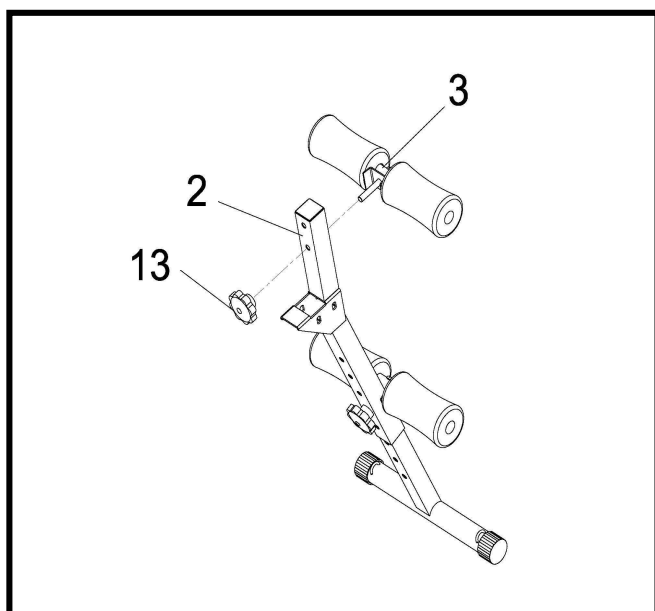
ШАГ 1

Вставьте выдвижную опору (1) в переднюю опору (2).



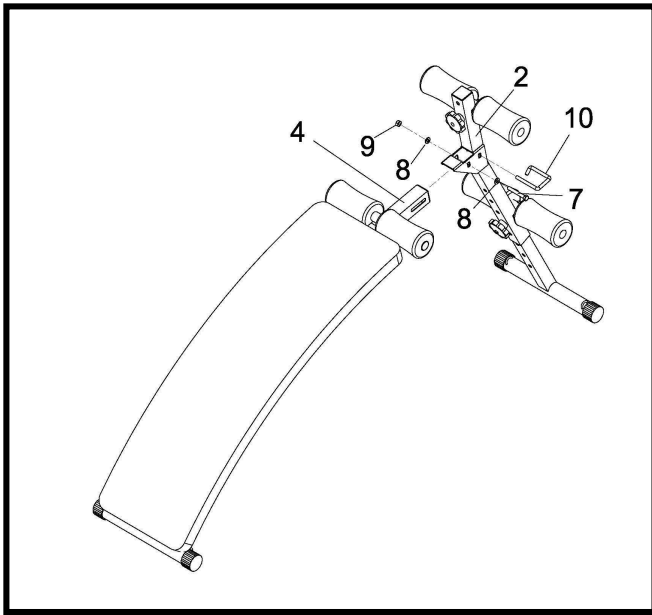
ШАГ 2

Закрепите выдвижную опору (1) в нужном положении при помощи перекладины (3) с поролоновыми валиками и фиксатора (13).



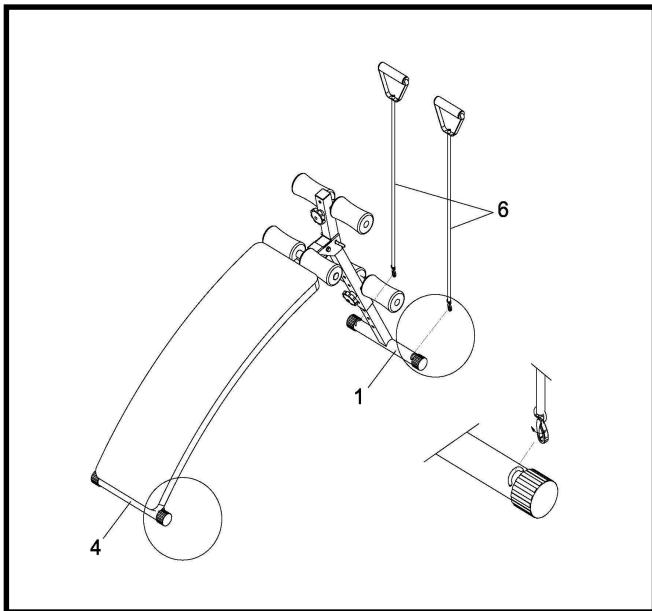
ШАГ 3

Прикрепите перекладину (3) к передней опоре фиксатором (13).



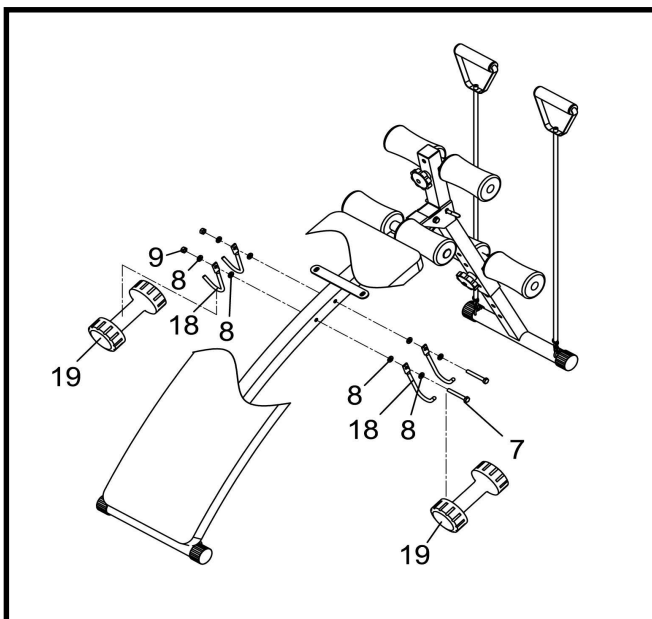
ШАГ 4

Присоедините основание доски (4) к передней опоре (2) болтами (7), гайками (9) и шайбами (8). Вставьте крюк (10).



ШАГ 5

Прикрепите эспандеры (6) к выдвинутой опоре (1).



ШАГ 6

Прикрепите держатели гантелей (18) к основанию доски (4) двумя болтами (7), восьмью шайбами (8) и двумя гайками (9).

ИНСТРУКЦИИ ПО ВЫПОЛНЕНИЮ УПРАЖНЕНИЙ

Использование этого тренажера поможет улучшить Ваше общее физическое состояние, поднимет мышечный тонус и при надлежащем питании (имеется в виду контроль за потреблением калорий) даст возможность сбросить лишний вес.

1. Этап разминки

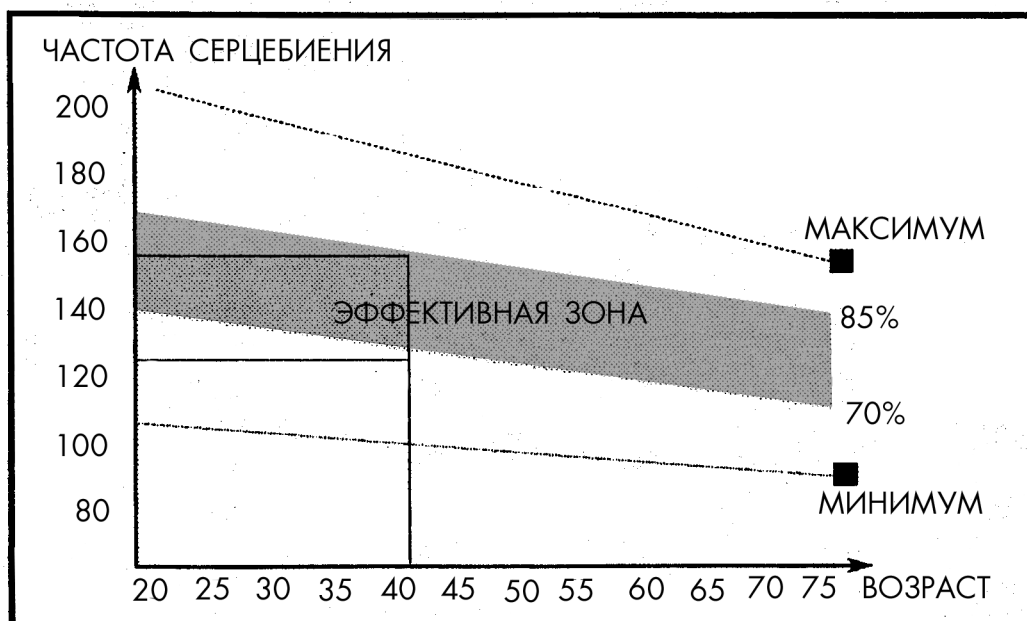
Этот этап поможет усилить циркуляцию крови в организме и тем самым разогреть мышцы, что снизит риск получения травм мускулатуры и связок. Для этого рекомендуется сделать несколько упражнений на растяжку, как показано на картинках ниже. Каждое упражнение надо выполнять в течение 30 секунд без особых усилий и рывков. При этом если Вы почувствуете боль либо другие неприятные ощущения, то прекратите занятия.



2. Этап упражнений

Это стадия, которую надо выполнять с напряжением. При регулярных занятиях мышцы Ваших ног быстро станут более сильными и эластичными. Работайте в своем темпе, но очень Важно выдерживать равномерную скорость. Нагрузка должна быть такой, что бы частота сердечных сокращений попала в зону, отмеченную на диаграмме серым цветом.

Для хорошего тренировочного эффекта эта стадия должна продолжаться не менее 12 минут, хотя большинство людей уже в начале тренировок занимаются по 15-20 минут.



3. Этап расслабления

На этой стадии Ваша сердечно-сосудистая система и мышцы приходят в нормальное состояние. Необходимо повторить упражнения на растяжку в течение примерно 5 минут, постепенно понижая темп и избегая резких движений. По мере того, как Вы будете становиться сильнее, Вам потребуются более длительные и тяжёлые тренировки. Рекомендуется тренироваться, по крайней мере, три раза в неделю и, если возможно, распределять упражнения равномерно по всей неделе.

Сброс веса

В этом случае главным фактором является продолжительность тренинга: чем дольше Вы работаете, тем больше калорий сжигаете.