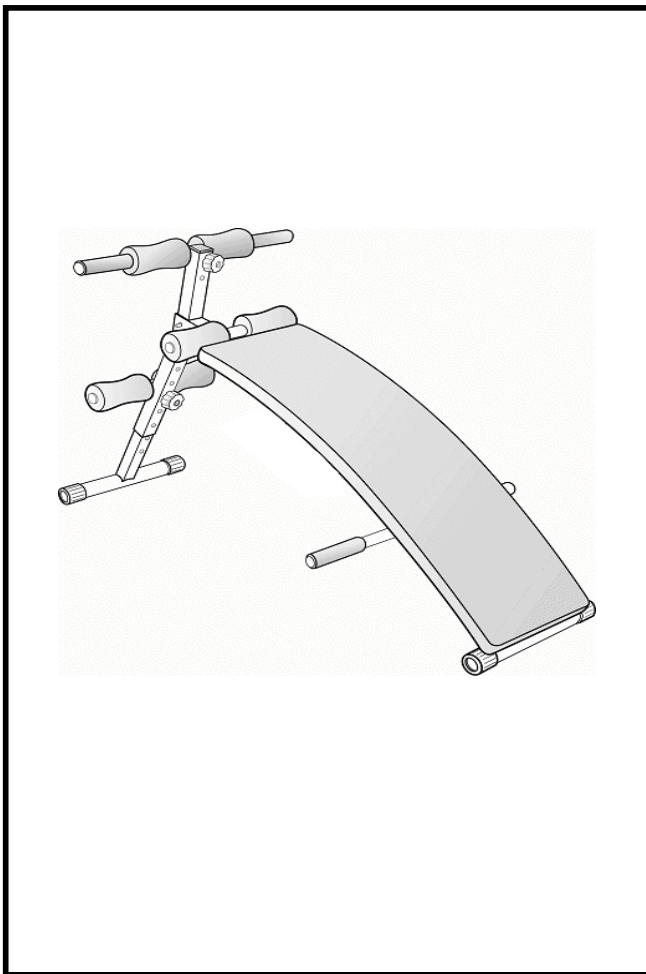




BSB-510

СКАМЬЯ ДЛЯ ПРЕССА

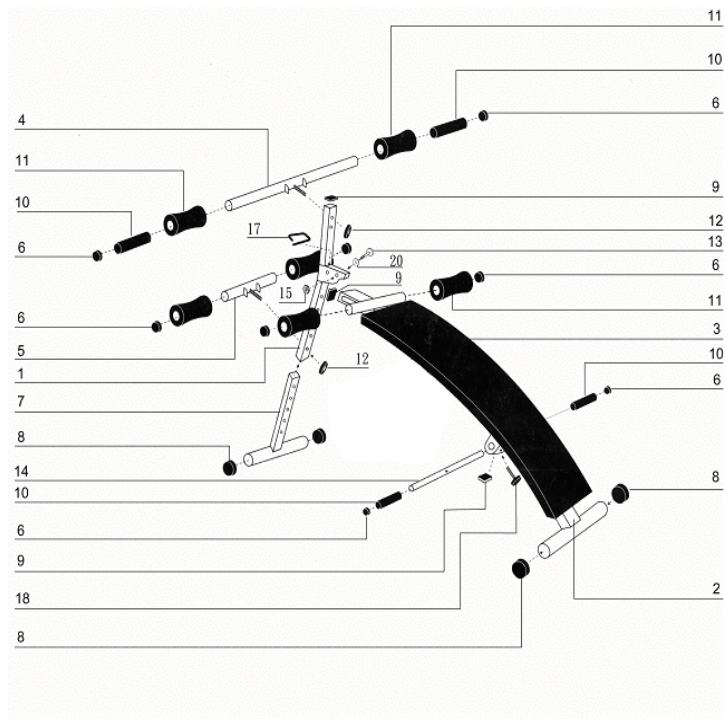


Внимательно прочитайте эту инструкцию до сборки и использования тренажёра!!!

- 1) Сохранность и эффективное использование тренажёра возможны только в случае его правильной сборки, техобслуживания и применения исключительно по назначению.
- 2) До начала тренировок проконсультируйтесь у вашего врача и убедитесь, что состояние вашего здоровья позволяет использовать тренажёр. Не пренебрегайте медицинским контролем – регулярно проверяйте частоту сердечных сокращений, кровяное давление и уровень холестерина в крови.
- 3) Во время упражнений следите за своим самочувствием. Помните: чрезмерные нагрузки могут повредить вашему здоровью. Прекратите тренировку, если почувствуете проявление хотя бы одного из следующих симптомов: боль, тяжесть в груди, неровный пульс, учащение дыхания, головокружение, тошноту. После этого, прежде чем продолжать занятия, обязательно ещё раз пройдите медицинскую проверку.
- 4) Тренажёр спроектирован для использования взрослыми людьми. Не допускайте к нему детей и животных.
- 5) Тренажёр должен быть установлен на ровной твёрдой поверхности; на полу желательно какое-нибудь защитное покрытие. Вокруг тренажёра необходимо иметь как минимум 0.5м свободного пространства.
- 6) Перед использованием проверьте все основные крепёжные узлы изделия.
- 7) Надлежащий уровень безопасности при использовании оборудования может быть достигнут только за счёт регулярных проверок узлов и замены изношенных и/или поломанных деталей.
- 8) Используйте тренажёр только по назначению. Если вы обнаружите во время его сборки или проверки какие-нибудь неисправные компоненты, не используйте тренажёр до полного решения проблемы. Также немедленно прекратите занятие, если услышите какой-нибудь необычный шум или треск.
- 9) Для занятий используйте удобную одежду, не стесняющую движений. Избегайте костюмов, части которых могут попасть в движущиеся узлы тренажёра.
- 10) Максимальный вес пользователя – 100кг.
- 11) Оборудование не предназначено для терапевтических целей.

ВНИМАНИЕ!!! Данный тренажер предназначен для использования в домашних условиях, а не в коммерческих целях (спортзалах, фитнес клубах и т.п.) или в местах, где отсутствует контроль за его использованием. При использовании тренажера в коммерческих целях с производителя и продавца снимается всякая ответственность за поломки и повреждения тренажера. Гарантийные обязательства не распространяются на тренажер, используемый в коммерческих целях, вне домашних условий.

СХЕМА СБОРКИ

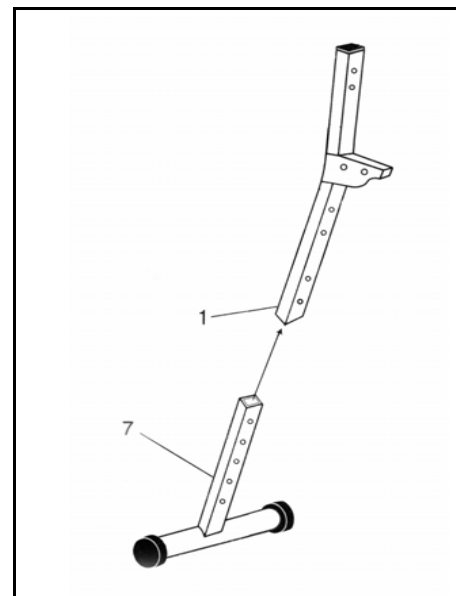


№	Описание	Кол
1	Передняя опора	1
2	Рама	1
3	Подушка	1
4	Перекладина длинная	1
5	Перекладина короткая	1
6	Заглушка	8
7	Выдвижная опора	1
8	Заглушка опоры	4
9	Заглушка	3
10	Накладка	4
11	Валик мягкий	6
12	Фиксатор перекладины	2
13	Фиксирующий винт	1
14	Нижняя перекладина	1
15	Гайка	1
17	Крюк	1
18	Фиксирующий винт	1
20	Шайба	1

ИНСТРУКЦИИ ПО СБОРКЕ

ШАГ 1

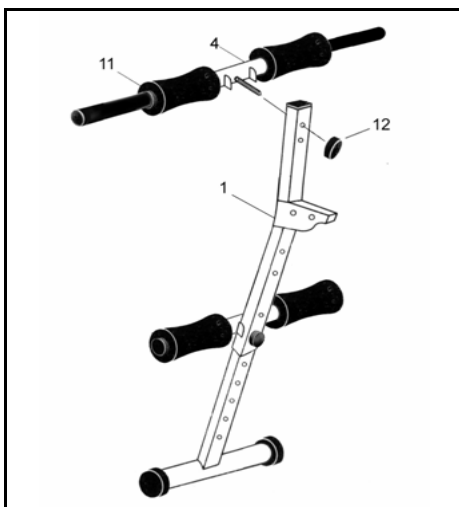
Вставьте выдвижную опору (7) в переднюю опору (1).



ШАГ 2

Закрепите выдвижную опору в нужном положении при помощи перекладины (5) с поролоновыми валиками (11) и фиксатора (12).

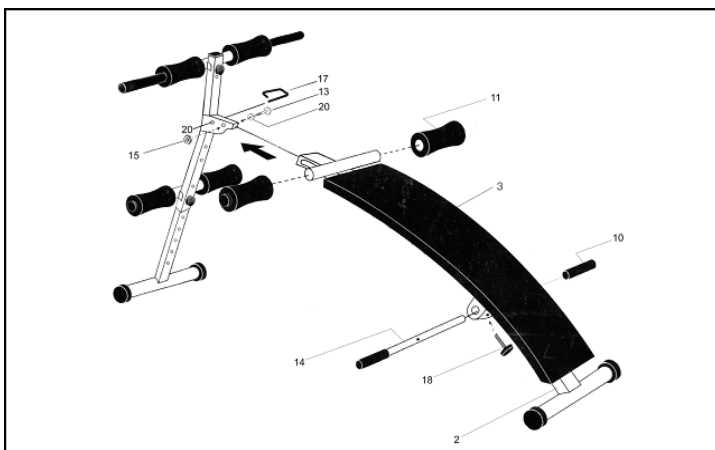




ШАГ 3

Прикрепите длинную перекладину (4) к передней стойке фиксатором (12).

(11).



НАКЛОН

ШАГ 4

Наденьте опору подушки (2) (как указано на рис) на выступ на передней опоре и зафиксируйте крюкообразной шпилькой (17). Затем вставьте в гнездо нижнюю перекладину (14) и наденьте на нее накладки (10), зафиксируйте винтом (18).

ИНСТРУКЦИИ ПО ВЫПОЛНЕНИЮ УПРАЖНЕНИЙ

Использование этого тренажера поможет улучшить Ваше общее физическое состояние, поднимет мышечный тонус и при надлежащем питании (имеется в виду контроль за потреблением калорий) даст возможность сбросить лишний вес.

1. Этап разминки

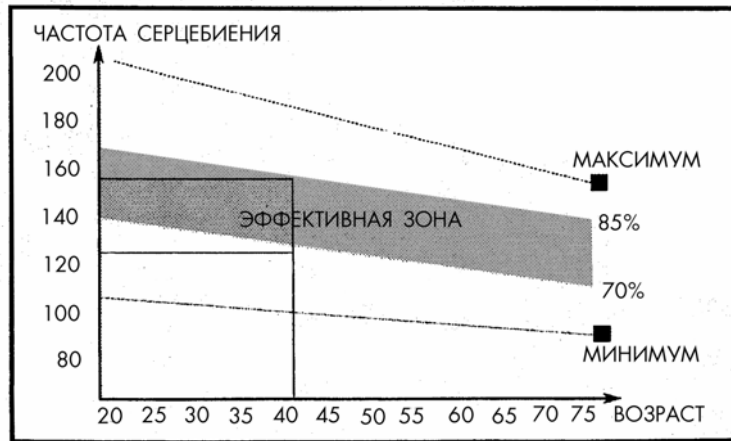
Этот этап поможет усилить циркуляцию крови в организме и тем самым разогреть мышцы, что снизит риск получения травм мускулатуры и связок. Для этого рекомендуется сделать несколько упражнений на растяжку, как показано на картинках ниже. Каждое упражнение надо выполнять в течение 30 секунд без особых усилий и рывков. При этом если Вы почувствуете боль либо другие неприятные ощущения, то прекратите занятия.



2. Этап упражнений

Это стадия, которую надо выполнять с напряжением. При регулярных занятиях мышцы Ваших ног быстро станут более сильными и эластичными. Работайте в своем темпе, но очень важно выдерживать равномерную скорость. Нагрузка должна быть такой, что бы частота сердечных сокращений попала в зону, отмеченную на диаграмме серым цветом.

Для хорошего тренировочного эффекта эта стадия должна продолжаться не менее 12 минут, хотя большинство людей уже в начале тренировок занимаются по 15-20 минут.



3. Этап расслабления

На этой стадии Ваша сердечно-сосудистая система и мышцы приходят в нормальное состояние. Необходимо повторить упражнения на растяжку в течение примерно 5 минут, постепенно понижая темп и избегая резких движений. По мере того, как Вы будете становиться сильнее, Вам потребуются более длительные и тяжёлые тренировки. Рекомендуется тренироваться, по крайней мере, три раза в неделю и, если возможно, распределять упражнения равномерно по всей неделе.

Укрепление мышц

Чтобы добиться хорошего тренировочного эффекта - постоянного укрепления мышц – Вы должны устанавливать порог сопротивления регулятором нагрузки довольно высоко. Если Вы также хотите увеличить мышечную массу и силу, Вам нужно немного изменить тренировочную программу. Фазы разогрева и расслабления могут проходить как обычно, но в конце этапа тренировки Вы должны увеличить сопротивление.

Сброс веса

В этом случае главным фактором является продолжительность тренинга: чем дольше Вы работаете, тем больше калорий сжигаете.