

# АКВАФОР®

фильтры для воды

Baby **PRO**

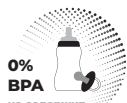
Baby **H PRO**



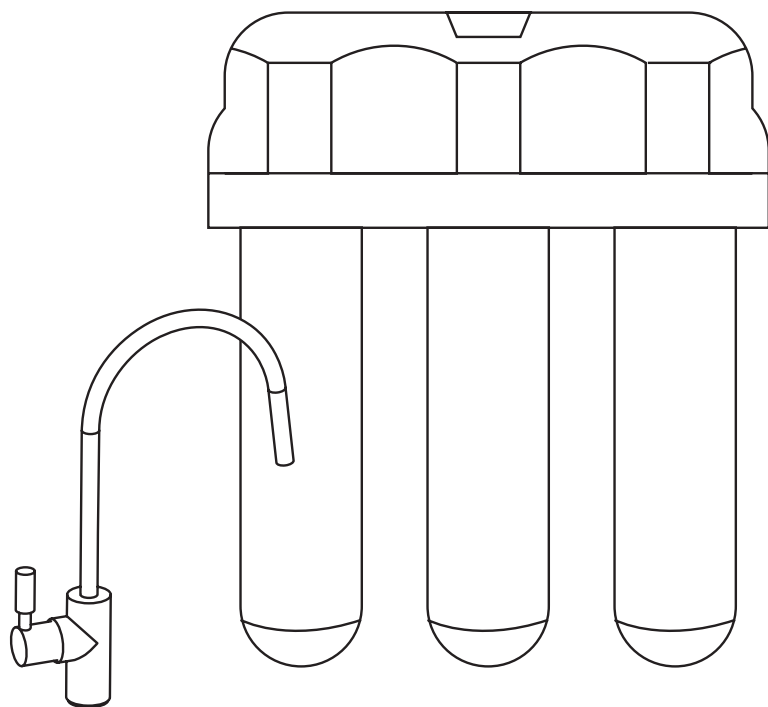
**ЗАЩИТА**  
от антибиотиков  
и гормонов



**УСТРАНЯЕТ**  
причины  
аллергических  
реакций



**0%  
BPA**  
не содержит  
бисфенол А



**РУКОВОДСТВО ПО ЭКСПЛУАТАЦИИ**

Благодарим вас за покупку фильтра для воды Аквафор и приглашаем стать участником программы лояльности! Подробности читайте на последней странице.

Внимательно прочитайте данную инструкцию и сохраните для обращения к ней в дальнейшем.

Водоочистители Baby Pro, Baby H Pro предназначены для доочистки от хлора, тяжелых металлов, органических примесей, а также для снижения жесткости (Baby H Pro) питьевой водопроводной воды, соответствующей требованиям СанПиН 2.1.41074-01.

## Уникальные технологии очистки воды



### AQUALEN™

Уникальное ионообменное волокно. Полностью удаляет тяжелые металлы, необратимо поглощает вредные примеси.



### DFS (Динамическая фиксация серебра)

Эффективное безопасное серебро, адсорбированное на волокне AQUALEN™. Обеспечивает бактериостатичность модулей.



### AUTO LOCK

Моментальная замена модулей. Чистое и безопасное обслуживание.



### CFB (CarbFiber Block)

«Карбонблок с волокном» (CFB) – технология изготовления фильтрующих сред с различной степенью пористости для воды с любым уровнем загрязнения. CFB значительно увеличивает срок эксплуатации сменных модулей Аквафор без ущерба качеству очистки. Патент РФ №2282494.



### STC (Абсолютная безопасность)

Материалы, используемые в водоочистителях Аквафор соответствуют мировому классу безопасности food grade, т. е. сертифицированы для контакта с питьевой водой и продуктами.



Вода, очищенная фильтрами Аквафор, рекомендуется Федеральным государственным бюджетным учреждением науки «Институт токсикологии Федерального медико-биологического агентства» для использования при приготовлении питания для детей от 2 лет в домашних условиях, в школах, в дошкольных и общественных учреждениях.



Фильтры Аквафор производятся по запатентованным технологиям.



Система менеджмента качества компании-изготовителя сертифицирована на соответствие ISO 9001

## Водоочиститель Baby Pro / Baby H Pro

Стильные, компактные, фильтры hi-tech серии Pro не только превосходно и быстро очищают воду. В этих фильтрах воплощены новаторские решения, делающие их самыми удобными и эргономичными среди стационарных сорбционных систем.

- Абсолютная защита от антибиотиков и гормонов.
- Эффективное удаление органических примесей, тяжелых металлов и активного хлора. Содержит активное серебро в соответствии с требованиями европейских стандартов.
- Легкость и простота эксплуатации. Чтобы заменить модуль, достаточно просто повернуть его.
- На страже здоровья. Очищенная вода гипоаллергенна и обладает антиоксидантными свойствами.

## Питьевая вода для детей без антибиотиков и гормонов

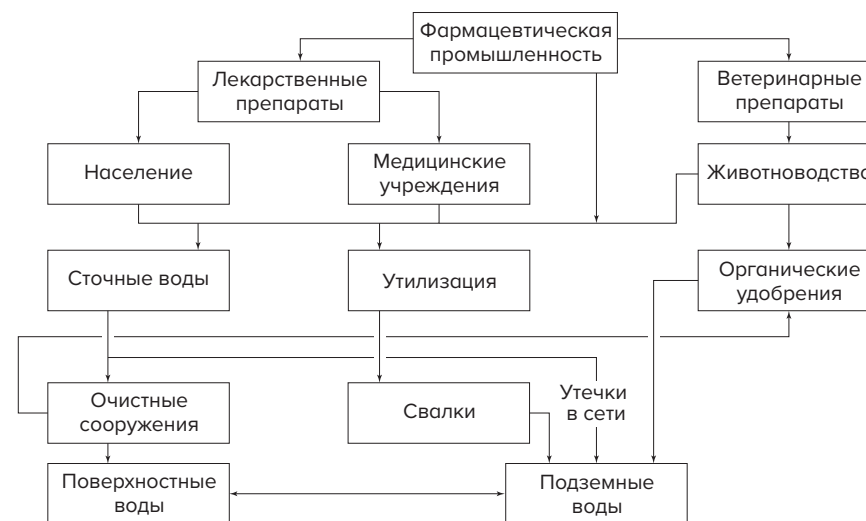
Современные родители оберегают ребенка от контакта с вредными веществами, которые могут содержаться в игрушках, одежде и продуктах. Но даже при строгом контроле к детям попадают лекарства, которые им не нужны и не прописаны врачом.

ВОЗ уже признала, что в питьевой воде присутствуют остатки фармацевтических средств – обезболивающих, антибиотиков, гормонов. Такова оборотная сторона бурного развития медицинской и сельскохозяйственной отраслей, и она уже стала новой проблемой, которую ученые только начинают исследовать.

Через организм человека или животного активные вещества попадают в сточные воды и далее – в экосистемы, из которых снова производится водозабор. Спрос на антибиотики в период пандемии также вносит свой негативный вклад в темпы загрязнения окружающей среды.

Долгосрочные последствия употребления небольших концентраций лекарственных средств из питьевой воды пока не изучены. Но любому родителю очевидно, что детский организм необходимо оберегать от них уже сегодня.

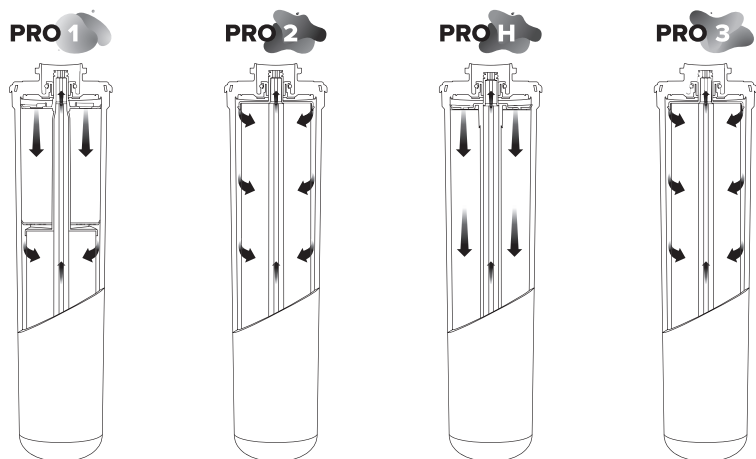
Основные пути миграции лекарственных препаратов в окружающей среде



## Абсолютная защита от антибиотиков и гормонов

Аналитическая лаборатория АКВАФОР имеет сертификат соответствия испытательного центра и проводит исследования на самом современном оборудовании. Система Аквафор Baby Pro была протестирована на способность удалять остаточные количества фармпрепаратов на примере антибиотика левомицетина и стероидного гормона эстрона с результатом фильтрации 99,9% и 99,8% соответственно.

# Модули PRO



## Pro 1. Комбинированная очистка воды

- Градиентная структура модуля с изменяющейся от 10 до 3 мкм проницаемостью повышает грязеемкость и увеличивает ресурс.
- Повышенное содержание волокна AQUALEN™ в зоне объемной фильтрации эффективно удаляет Fe<sup>2+</sup> и Fe<sup>3+</sup>.
- Каскадный метод фильтрации сочетает механическую и сорбционную очистку воды на первой ступени систем серии Pro.
- Содержит серебро в активной ионной форме.
- Задерживает частицы размером от 3 мкм.

## Pro 2. Глубокая очистка

- Активированный кокосовый уголь и AQUALEN™ эффективно удаляют активный хлор и хлорорганические соединения.
- Волокно AQUALEN™ надежно удерживает тяжелые металлы.
- Технология карбфайберблок.
- Содержит серебро в активной ионной форме.
- Задерживает частицы размером от 2 мкм.

## Pro H. Умягчение воды

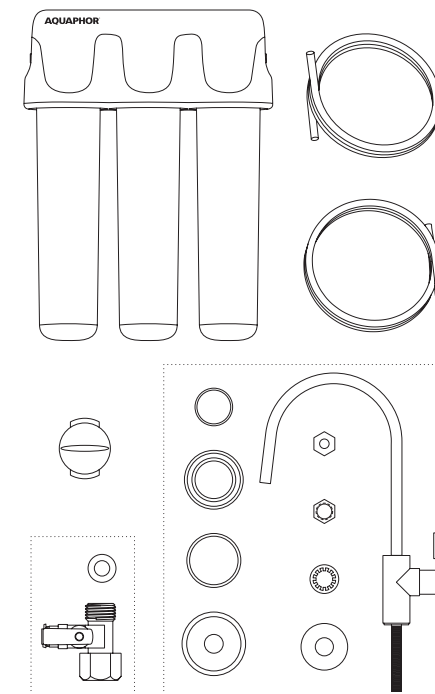
- Удаляет соли жесткости. Предотвращает появление накипи и радужной пленки, образуемой солями жесткости на поверхности воды.
- Удаляет железо Fe<sup>2+</sup> и марганец.
- Содержит смесь высококачественных ионообменных смол.
- Легко регенерируется в домашних условиях.

## Pro 3. Финишная очистка и защита от техногенных / антропогенных загрязнений

- Абсолютная защита от антибиотиков и гормонов.
- Эффективно удаляет радионуклиды и свободные радикалы.
- Снижает риск возникновения аллергии.
- Удаляет остаточные концентрации органических примесей.
- Содержит активированный кокосовый уголь и серебро в ионной форме.
- Задерживает частицы размером от 0,8 мкм.

# Комплектация

Блок коллекторов	1 шт.
Соединительная трубка	1 шт.
Соединительная трубка со вставленной конической втулкой	1 шт.
Узел подключения (тройник с шаровым клапаном, прокладка)	1 шт.
Заглушка (только для водоочистителя Аквафор Baby H Pro)	1 шт.
Переходник для регенерации модуля Pro H (только для водоочистителя Аквафор Baby H Pro)	1 шт.
Кран для чистой воды (комплект для установки)	1 шт.
Комплект сменных фильтрующих модулей	1 шт.
Шуруп-саморез	2 шт.
Дюбель	2 шт.
Руководство по эксплуатации (паспорт)	1 шт.
Комплект упаковки	1 шт.



## Варианты исполнения водоочистителя Baby Pro

Модель	Baby Pro	Baby H Pro
Назначение	Доочистка питьевой воды	Доочистка и умягчение питьевой воды
Сменные фильтрующие модули	Pro 1 – Pro 2 – Pro 3	Pro 1 – Pro H – Pro 3
<b>Технические характеристики:</b>		
Ресурс комплекта модулей*	10 000 л	8000 л**
Рекомендуемая скорость фильтрации	2,5 л/мин	2,0 л/мин
Габаритные размеры, не более	280 × 105 × 375 мм	
Максимальное рабочее давление воды	0,63 МПа (6,5 ат)	
Температура воды	+5...+38 °С	
Масса, не более	4,0 кг	

\* Ресурс комплекта сменных модулей установлен для фильтрации воды, соответствующей СанПиН 2.1.4.1074-01. Если очищаемая вода не соответствует СанПиН 2.1.4.1074-01, ресурс комплекта сменных модулей может уменьшиться. Данные приведены из расчета потребления 10–12 литров воды в сутки семьей из 3–4 человек.

\*\* С учетом многократной регенерации сменного модуля Pro H в домашних условиях.

## Гид по установке

**ВНИМАНИЕ!** Если вы не уверены, что сможете установить водоочиститель АКВАФОР самостоятельно, рекомендуем доверить установку профессиональной сервисной службе АКВАФОР или квалифицированному специалисту.

**ВНИМАНИЕ!** Если давление в водопроводе превышает 0,63 МПа (6,5 ат), перед водоочистителем следует установить регулятор давления (в комплект водоочистителя не входит).

### Установка водоочистителя

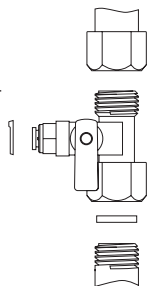
1. Для установки потребуется: дрель, сверло 12 мм, разводной ключ, отвертка, трубчатый ключ на 14 мм.
2. Определите места для крана чистой воды (1), водоочистителя (2) и узла подключения к водопроводу (3). Соединительные трубы должны проходить свободно, без изломов. Свободные участки труб следует закрепить, чтобы их нельзя было повредить или случайно выдернуть из соединений. Водоочиститель должен быть изолирован от источников тепла (кухонные плиты, бойлеры, трубы горячего водоснабжения, посудомоечные или стиральные машины и др.).

### Установка узла подключения

**ВНИМАНИЕ!** Торец трубопровода, к которому присоединяется узел подключения, должен быть плоским. При установке узла подключения не прилагайте чрезмерные усилия, чтобы его не повредить. При наличии механического повреждения узла подключения в результате неправильной установки и/или неправильного использования претензии приниматься не будут.

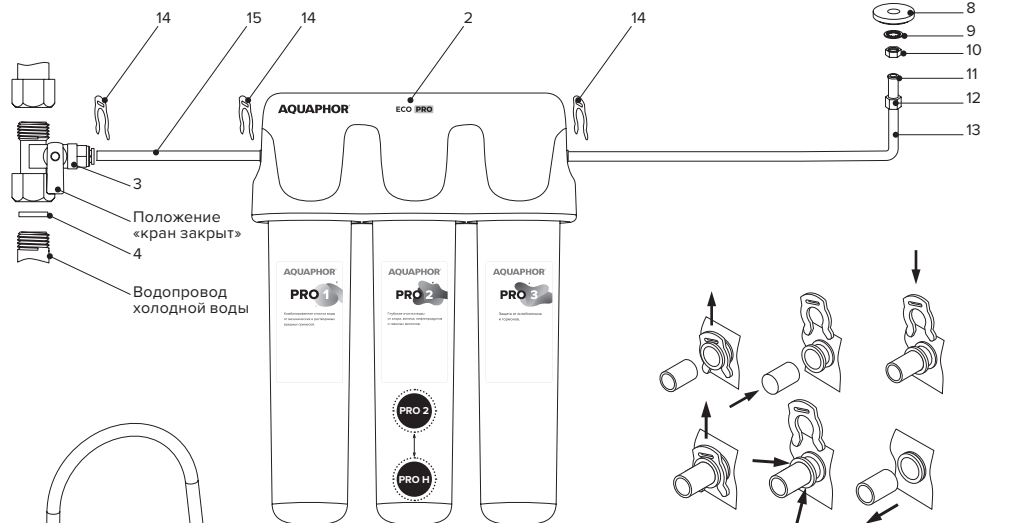
3. Перекройте магистраль холодной воды и сбросьте давление, открыв смеситель.

4. Между водопроводом холодной воды и гибкой подводкой смесителя установите узел подключения (3).



## Схема установки водоочистителя

- |                                    |                                  |
|------------------------------------|----------------------------------|
| 1. Кран для чистой воды            | 9. Металлическая стопорная шайба |
| 2. Водоочиститель                  | 10. Крепежная гайка              |
| 3. Узел подключения                | 11. Металлическая втулка         |
| 4. Уплотнительная прокладка        | 12. Накидная гайка               |
| 5. Резиновое уплотнительное кольцо | 13. Трубка                       |
| 6. Декоративная подставка          | 14. Стопорные клипсы             |
| 7. Резиновое уплотнительное кольцо | 15. Трубка                       |
| 8. Пластиковая шайба               |                                  |



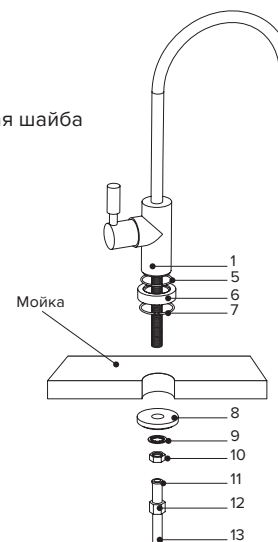
### Установка крана для чистой воды

5. Просверлите отверстие диаметром 12 мм в выбранном для крана чистой воды месте раковины или столешницы.
6. Наденьте на резьбовой хвостовик крана (1) декоративную подставку с двумя резиновыми кольцами (5–7).
7. Вставьте хвостовик крана в отверстие. Наденьте на него пластиковую шайбу (8), металлическую шайбу (9) и закрепите гайкой (10).

8. На трубку с запрессованной латунной втулкой (13) наденьте накидную гайку (12) из комплекта крана для чистой воды, подсоедините трубку к крану и закрепите накидной гайкой.

9. Подсоедините входящие в комплект водоочистителя трубки в соответствии со «Схемой установки водоочистителя».

**ВНИМАНИЕ!** Трубки, смоченные водой, вставляются до упора на глубину не менее 15 мм. Проверьте прочность закрепления трубки, при усилии 8–9 кгс трубка не должна вытаскиваться.



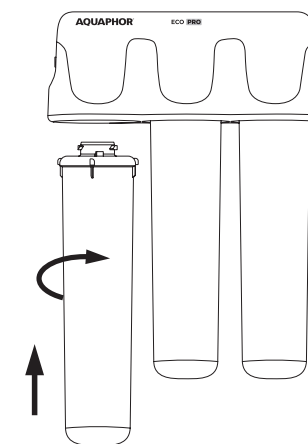
10. Соберите водоочиститель, установив модули в коллектор (см. раздел «Установка модулей»). Порядок установки модулей показан на «Схеме установки водоочистителя».

**ПРИМЕЧАНИЕ.** При сборке водоочистителя Baby H Pro устанавливать модуль Pro H на этом этапе не нужно – вместо модуля Pro H ввинтите в среднее гнездо коллектора промывочную заглушку.

11. Разместите водоочиститель на стене. Для этого воспользуйтесь комплектом крепежа и трафаретом, нанесенным на верхний клапан коробки.

12. После установки новых фильтрующих модулей промойте водоочиститель в соответствии с разделом «Промывка водоочистителя».

### Установка модулей



Для установки фильтрующего модуля:

- снимите с модуля защитную пленку;
- вставьте модуль в коллектор до упора и, слегка надавливая, поверните по часовой стрелке до щелчка.

**ВНИМАНИЕ!** Недокручивание модуля до конечного положения (сопровождается щелчком) может послужить причиной негерметичности водоочистителя!

## Промывка водоочистителя

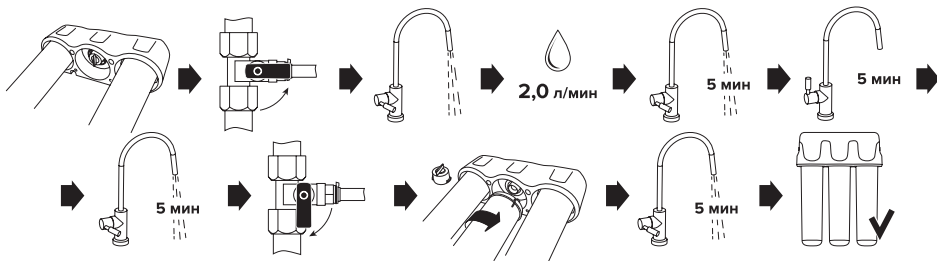
**ВНИМАНИЕ!** Перед началом промывки убедитесь, в правильности расположения модулей. Позиционирование модулей в водоочистителе указано на «Схеме установки водоочистителя».

### Baby Pro



- Откройте магистраль холодной воды, убедитесь, что соединения водоочистителя герметичны.
- Откройте кран для чистой воды, дождитесь, пока из него не перестанет выходить воздух.
- При помощи крана на узле подключения установите расход воды 2,5 л/мин.
- Пропускайте воду через водоочиститель в течение 5 минут.
- Закройте кран для чистой воды и оставьте водоочиститель на 5 минут.
- Пропускайте воду через водоочиститель в течение 5 минут.
- Закройте кран для чистой воды и убедитесь в герметичности соединений.
- Водоочиститель готов к работе.

### Baby H Pro



- Установите вместо модуля Pro H промывочную заглушку.
- Откройте магистраль холодной воды, убедитесь, что соединения водоочистителя герметичны.
- Откройте кран для чистой воды, дождитесь, пока из него перестанет выходить воздух.
- При помощи крана на узле подключения установите расход воды 2,0 л/мин.
- Пропускайте воду через водоочиститель в течение 5 минут.
- Закройте кран для чистой воды и оставьте водоочиститель на 5 минут.
- Пропускайте воду через водоочиститель в течение 5 минут.
- Перекройте воду перед водоочистителем. Кран для чистой воды оставьте открытым.
- Установите модуль Pro H вместо промывочной заглушки.
- Откройте магистраль холодной воды и пропустите воду через водоочиститель в течение еще 5 минут.
- Закройте кран для чистой воды и убедитесь в герметичности соединений.
- Водоочиститель готов к работе.

**ВНИМАНИЕ!** Во избежание случайных протечек наблюдайте за водоочистителем во время промывки с заглушкой, установленной вместо модуля Pro H.

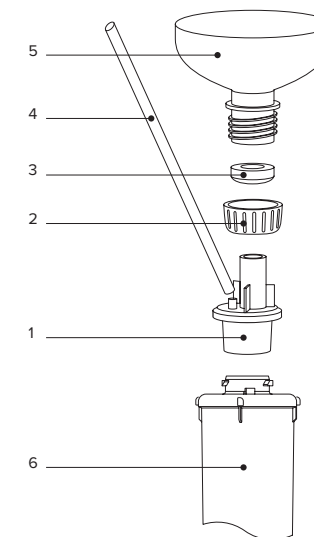
## Замена фильтрующих модулей

- Перекройте воду перед водоочистителем и откройте кран чистой воды, чтобы сбросить давление.
- Установите новые модули вместо использованных как описано в разделе «Установка модулей».
- Откройте подачу воды. Убедитесь, что соединения водоочистителя герметичны.
- Промойте новые модули в соответствии с разделом «Промывка водоочистителя».

## Регенерация модуля Pro H

Периодичность регенерации зависит от жесткости исходной воды. Использование умягчающего сменного модуля Pro H с ионообменной смолой эффективно для воды с умеренной или средней жесткостью. Если жесткость воды более 5 мэкв/л, целесообразно использовать водоочиститель обратноосмотического типа АКВАФОР Кристалл ОСМО или автоматы питьевой воды Аквафор DWM.

Жесткость исходной воды	Количество воды, умягчаемое до регенерации
1–2 мэкв/л	1000–500 л
2–3 мэкв/л	500–330 л
3–4 мэкв/л	330–250 л
4–5 мэкв/л	250–200 л



## Восстановление умягчающих свойств модуля Pro H

- Перекройте воду перед водоочистителем и откройте кран для чистой воды, чтобы сбросить давление.
- Выкрутите требующий регенерации модуль Pro H против часовой стрелки.
- Соберите и подсоедините к модулю Pro H переходник для регенерации (имеется в комплекте водоочистителя или приобретается отдельно).
- Установите прокладку (3) в гайку (2).
- Наденьте гайку (2) с прокладкой (3) на переходник (1) до упора.
- Наденьте пластиковую трубку (4) на штуцер переходника (1).
- Плотно вставьте переходник (1) в модуль (6).
- Прикрутите к гайке (2) стандартную чистую пластиковую бутылку (5) с отрезанным дном (в виде воронки).
- Приготовьте 2–2,5 литра насыщенного раствора поваренной соли (300 г соли на 1 л кипяченой воды). *Не используйте йодированную соль.*
- Установите модуль с присоединенной пластиковой бутылкой вертикально (например, в ванну); направьте пластиковую трубку в раковину.
- Пролейте раствор через модуль; при этом обратите внимание на то, что в модуль не должен попасть осадок, оставшийся при растворении соли.
- После солевого раствора пролейте через модуль 2,5 литра кипяченой воды.
- Модуль готов к работе.

## Предупреждение!



Если исходная вода имеет большую жесткость (более 7 экв/л), то после умягчения она может иметь солоноватый привкус. Это происходит из-за обмена ионов кальция на ионы натрия, не является следствием неисправности водоочистителя и не вредит вашему здоровью.

### PRO H

Если вы пользуетесь водоочистителем Baby Pro для доочистки жесткой воды, то в профильтрованной воде может появляться белый осадок или поверхностная пленка солей жесткости. Это не является следствием неисправности водоочистителя. Для умягчения воды используйте водоочиститель Baby H Pro.



Если температура окружающей среды при эксплуатации водоочистителя достигла +38 °С (максимальная температура эксплуатации изделия), он должен быть отключен от магистрали холодной воды до тех пор, пока температура не понизится.



Если известно, что водоочиститель не будет использоваться в течение суток и более (например, при выезде на дачу), он должен быть отключен от магистрали холодной воды (входной кран закрыт).



Если вы не пользовались водоочистителем более недели, перед возобновлением фильтрации пропустайте через него воду в течение 5 минут.



Если вы сомневаетесь в бактериальной безопасности исходной воды, после фильтрации воду необходимо кипятить.



Очищенная вода не подлежит длительному хранению. Следует использовать только свежefильтрованную воду.



При транспортировке, хранении и использовании водоочистителя предохраняйте его от ударов и падений, а также от замерзания в нем воды.



Не рекомендуется производить работу по подключению водоочистителя к водопроводной сети самостоятельно. Для подключения водоочистителя рекомендуется обратиться в сервисную службу компании «Аквафор» или региональных дилеров компании «Аквафор». Изготовитель не несет ответственности за ненадлежащее качество работы по подключению водоочистителя к водопроводной сети, а также за результат этой работы. Ответственность за недостатки этой работы, а также за причинение вреда здоровью или имуществу потребителя либо иным лицам вследствие этих недостатков несет исполнитель этой работы.



Утилизация в соответствии с экологическими, санитарными и иными требованиями, установленными национальными стандартами в области охраны окружающей среды и обеспечения санитарно-эпидемиологического благополучия населения.

## Сроки службы и гарантии

Срок службы водоочистителя (кроме сменных фильтрующих модулей) составляет 5 лет\* с даты производства\*\*. По окончании срока службы водоочиститель подлежит замене.\*\*\*

Срок службы (ресурс) сменных фильтрующих модулей в различных вариантах комплектации:

Pro 1 – Pro 2 – Pro 3 – 10 000 литров, но не более 1,5 года\*\*\*\*;

Pro 1 – Pro H – Pro 3 – 8000 литров, но не более 1,5 года\*\*\*\*;

Срок службы (ресурс) сменных фильтрующих модулей исчисляется с даты продажи водоочистителя потребителю через розничную сеть. Дата продажи водоочистителя (с модулями сменными фильтрующими) определяется штампом магазина в настоящем руководстве или кассовым чеком. Если дату продажи водоочистителя установить невозможно, срок службы модулей исчисляется с даты изготовления сменных фильтрующих модулей.

Срок хранения водоочистителя (с комплектом сменных фильтрующих модулей) до начала эксплуатации – не более 3 лет при температуре от +5 до +38 °С, без нарушения упаковки.

Гарантийный срок\*\*\*\*\* эксплуатации водоочистителя (кроме сменных фильтрующих модулей) – 1 год с даты продажи. Изготовитель освобождается от гарантийных обязательств, если утрачено настоящее руководство с предоставленными датами производства и/или продажи и отсутствуют иные способы установить сроки эксплуатации изделия.

Изготовитель освобождается от ответственности в случаях:

- нарушения потребителем правил монтажа (установки) изделия, изложенных в настоящем руководстве;
- если сменные фильтрующие модули, работавшие ресурс, не были своевременно заменены;
- эксплуатации водоочистителя с превышением пределов, установленных техническими требованиями по условиям эксплуатации изделия (см. настоящее руководство).

При наличии претензий к работе водоочистителя следует обратиться к продавцу либо к изготовителю. Не принимаются претензии по водоочистителям, имеющим внешние повреждения.

Водоочиститель не требует предпродажной подготовки.

Цена договорная.

\* Независимо от срока начала эксплуатации изделия.

\*\* Дата производства – дата вида ДД ММ ГГГГ, которая указывается производителем в этикетке, размещенной на последней странице данного руководства и/или на коллекторе.

\*\*\* Использование водоочистителя по окончании срока службы может привести к нанесению вреда здоровью или имуществу потребителя или других лиц и должно быть прекращено.

\*\*\*\* Период, в течение которого изготовитель обязуется обеспечивать потребителю возможность использования товара по назначению и нести ответственность за существенные недостатки на основании пункта 6 статьи 19 ЗАКОНА РФ О ЗАЩИТЕ ПРАВ ПОТРЕБИТЕЛЕЙ.

\*\*\*\*\* Период, в течение которого в случае обнаружения в товаре недостатка изготовитель обязан удовлетворить требования потребителя, установленные статьями 18 и 29 ЗАКОНА РФ О ЗАЩИТЕ ПРАВ ПОТРЕБИТЕЛЕЙ.

## Сервис и поддержка покупателей

По вопросам сервисного и гарантийного обслуживания обратитесь в колл-центр. Россия: 8 800 555-81-00 (звонок по России бесплатный).

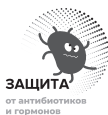
Адреса сервисных центров в вашем регионе смотрите на странице [www.aquaphor.ru/services](http://www.aquaphor.ru/services) или отсканируйте QR-код.

Казахстан: +7 7152 36 41 77.

Украина: 0 800 504 500.



**baby PRO baby H PRO**



Благодарим вас за выбор продукции **АКВАФОР** и приглашаем стать участником программы лояльности!

Зарегистрируйте покупку по адресу [www.aquaphor.ru/reg](http://www.aquaphor.ru/reg) или отсканируйте QR-код. Вы получите особые условия обслуживания, персональные предложения, а также напоминания о замене фильтра. Пить свежую и чистую воду станет еще проще!

Серийный номер вашего фильтра и QR-код для регистрации указаны на специальной наклейке на этой странице.

Подробная информация об условиях участия на [www.aquaphor.ru/reg](http://www.aquaphor.ru/reg).

Серийный номер  
продукта и QR-код

## АКВАФОР®

Изготовитель: ООО «АКВАФОР»  
197110, Россия, г. Санкт-Петербург,  
ул. Пионерская, д. 27 лит. А.  
8 800 555-81-00  
(звонок по РФ бесплатный)  
[www.aquaphor.ru](http://www.aquaphor.ru)

Изготовитель оставляет за собой право вносить в конструкцию водоочистителя усовершенствования без отражения их в паспорте.

Водоочиститель Аквафор модели Кристалл Baby Pro, Кристалл Baby H Pro (торговое наименование: Водоочиститель Аквафор модели Baby Pro, Baby H Pro).  
ТУ 3697-042-11139511-2004.  
Декларация о соответствии ЕАЭС N RU Д-RU.Н003.В.00073/19.  
Срок действия: с 27.08.2019 по 26.08.2024.

Заявитель: ООО «Аквафор»,  
197110, Россия, г. Санкт-Петербург,  
ул. Пионерская, д. 27 лит. А.



Дата продажи / Штмп магазина

### Модель водоочистителя Аквафор:

- 1 Baby Pro
- 2 Baby H Pro

Дата производства и контроля качества модель изделия указаны на этикетке с серийным номером изделия.



Система менеджмента качества компании-изготовителя сертифицирована на соответствие ISO 9001.