

РУКОВОДСТВО ПО ЭКСПЛУАТАЦИИ

1. Сохранность комода и срок его службы зависит не только от качества материалов, но и от правильного ухода при его эксплуатации.
 2. Комод необходимо эксплуатировать в сухих проветриваемых помещениях при температуре 2 -28 °С и относительной влажности воздуха 45-70%. Большие колебания температуры и влажности, сырость и близкое расположение источников тепла вызывают ускоренную деформацию дерева.
 3. Сборку комода необходимо осуществлять согласно прилагаемой схеме (см. на обороте).
 4. Лакированные покрытия перед сборкой следует протереть сухой, мягкой тканью для удаления транспортной пыли и приданию комода окончательного внешнего вида.
 5. При ослаблении узлов резьбовых соединений необходимо периодически их подтягивать.
 6. Все детали фурнитуры должны быть надежно закреплены. Винты не должны шататься,
 7. чтобы ребенок не защемился или не зацепился одеждой.
 8. Комод нельзя ставить вблизи открытого огня или других источников сильного тепла, таких, как электрообогреватель, газовая печь и др.
- Предприятие изготовитель гарантирует покупателю сохранность всех качественных показателей комода, обусловленных ГОСТ 16371 - 2014, при условии соблюдения правил транспортировки, установки и эксплуатации.

Благодарим за покупку!**Срок службы комода – 5 лет.****Гарантийный срок эксплуатации – 18 месяцев.**

Гарантийный срок при розничной продаже через торговую сеть исчисляется со дня продажи изделия магазином. При обнаружении недостатка комплектующих элементов, а также с претензиями по качеству, следует обращаться в магазин, где приобретен комод, с предъявлением чека, удостоверяющего дату приобретения.

ПРИ ПОКУПКЕ КОМОДА ТРЕБУЙТЕ НАЛИЧИЕ ПЕЧАТИ МАГАЗИНА И ДАТЫ ПРОДАЖИ!

БЕЗ ОТМЕТКИ ТОРГУЮЩЕЙ ОРГАНИЗАЦИИ ГАРАНТИЯ НЕДЕЙСТВИТЕЛЬНА!**Гарантийный талон**

(заполняется магазином при приобретении изделия)

Комод с откидной крышкой:

Дата выпуска:

Комплектовщик:

Дата продажи:

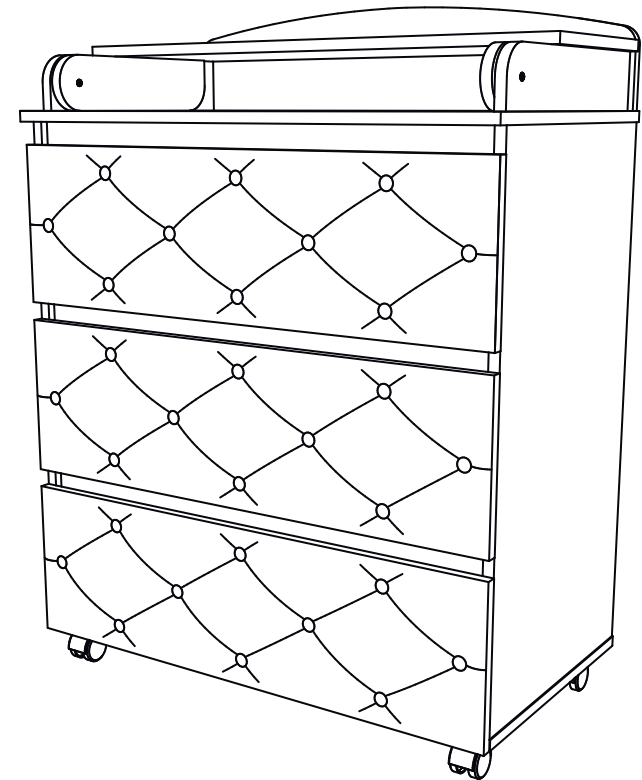
Штамп магазина:

Подпись продавца:

Комод детский 80/3

Инструкция по сборке

Размеры: В 1050 мм, I 800 мм, Г 455 мм

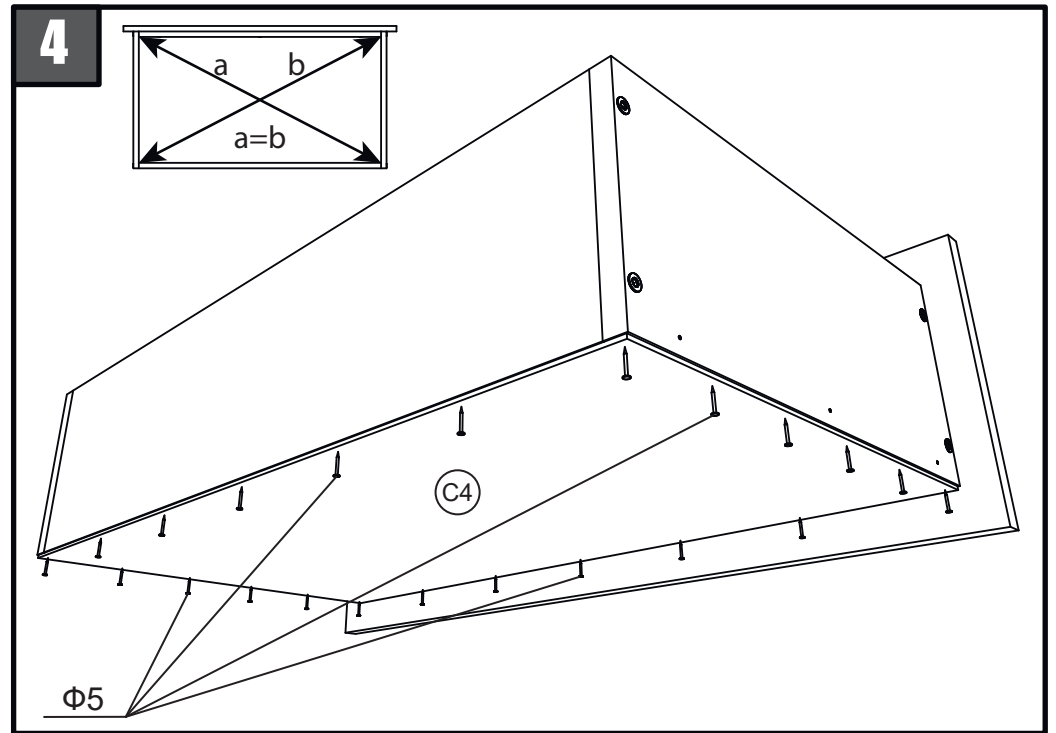
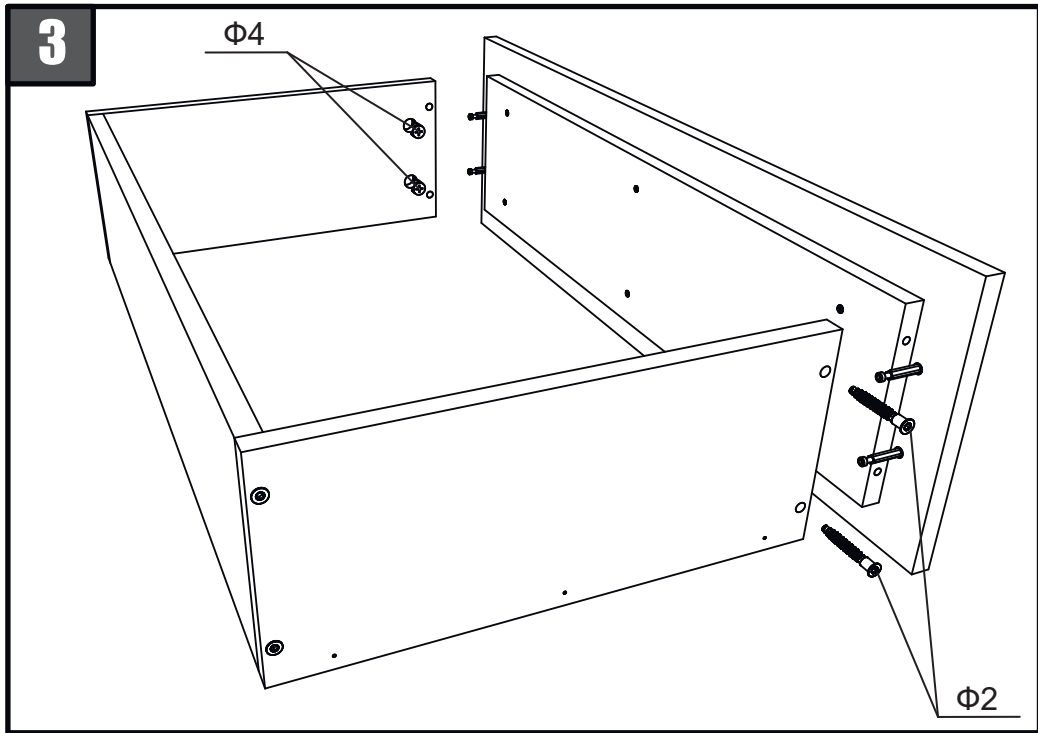
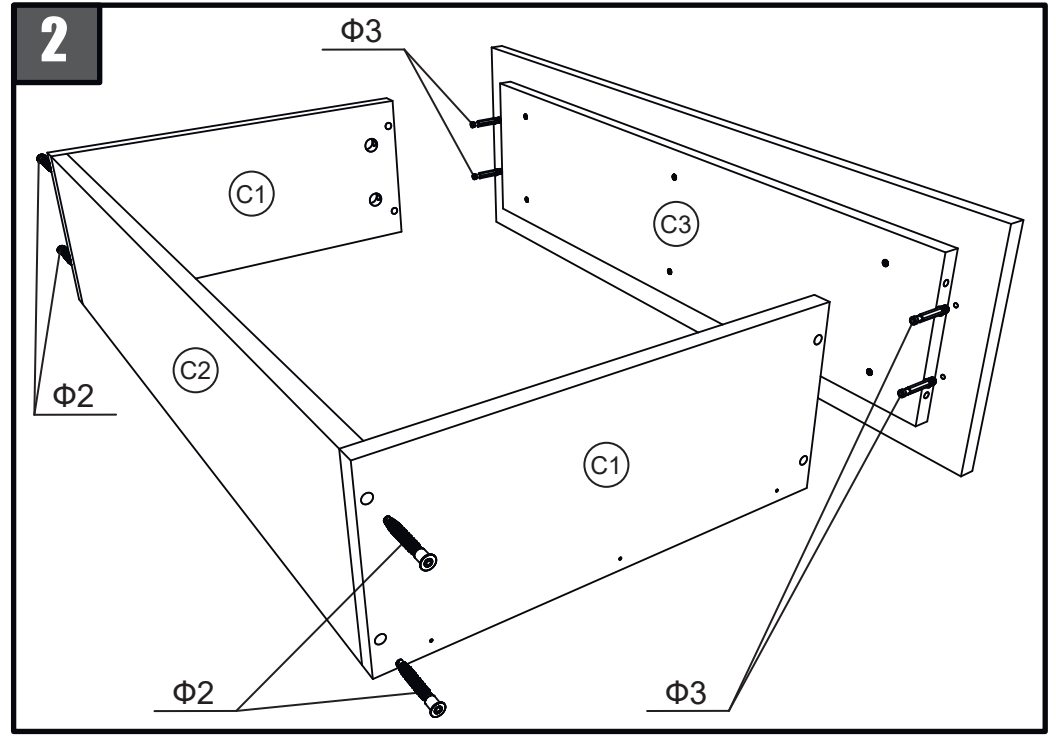
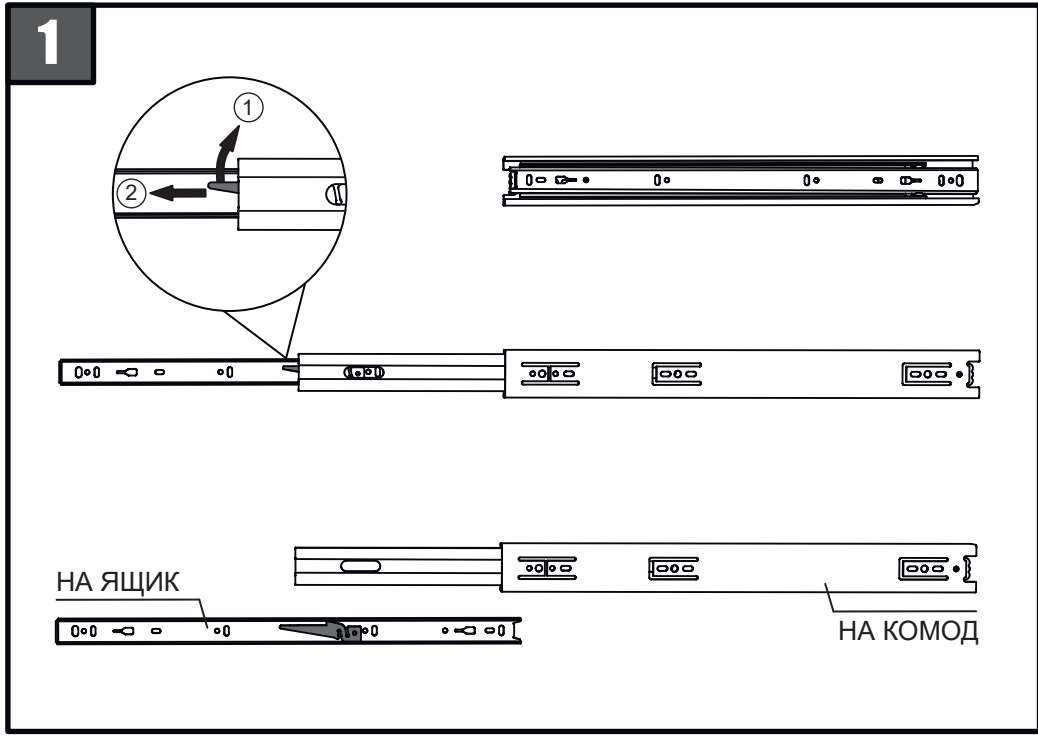


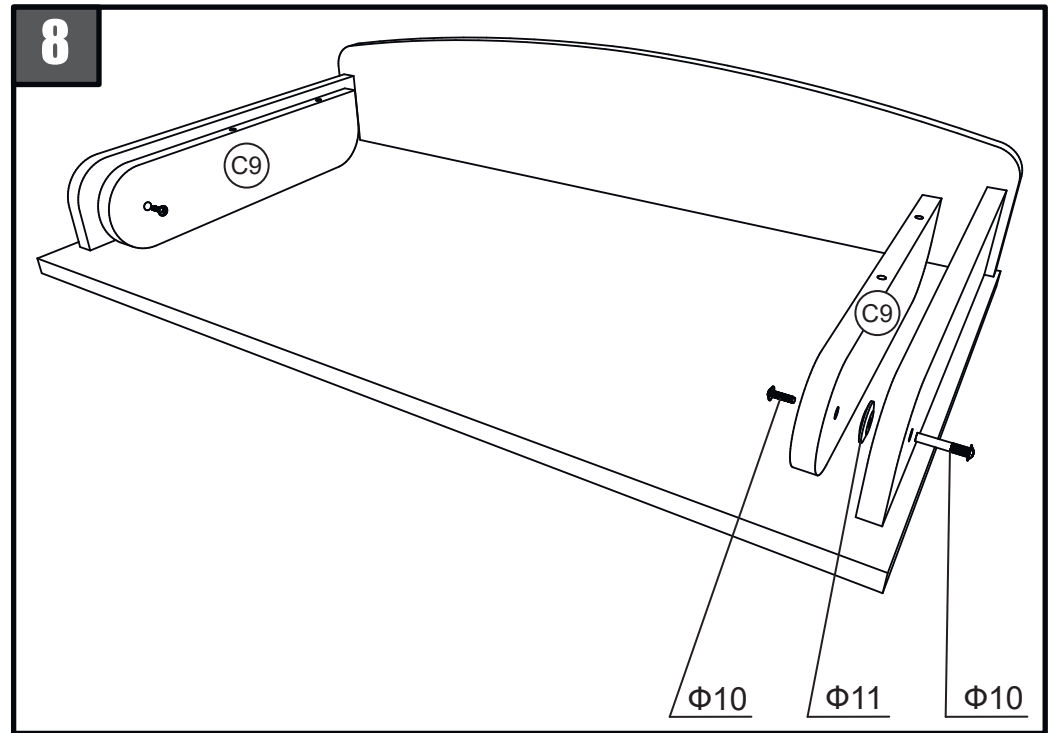
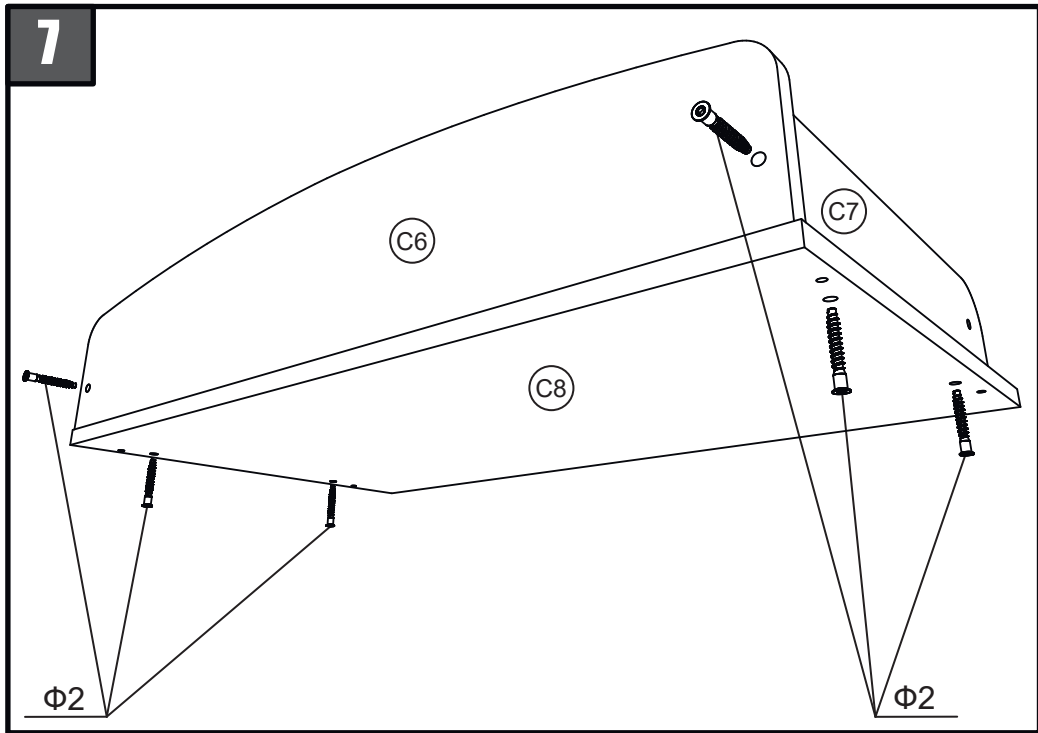
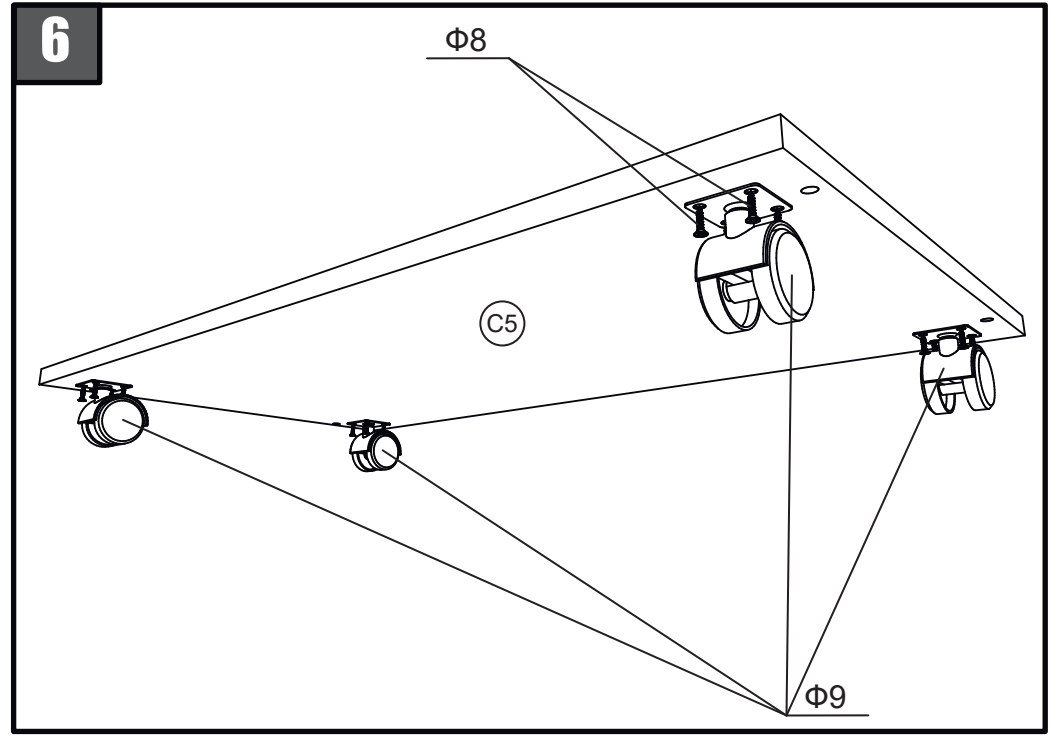
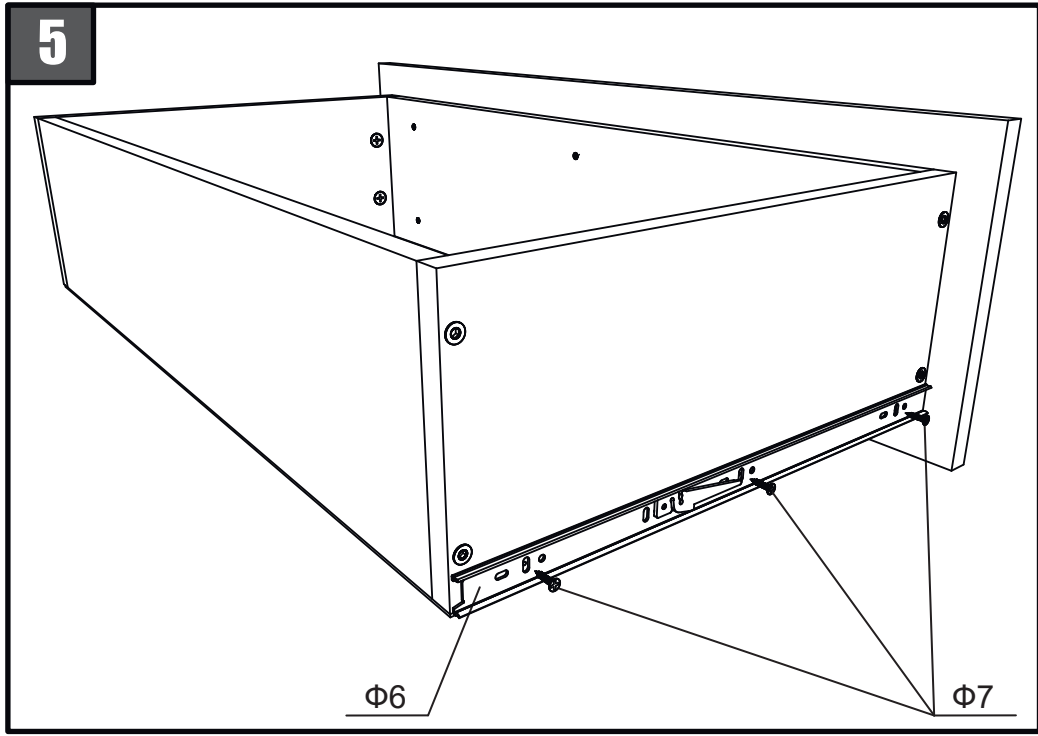
Завод-изготовитель вправе:

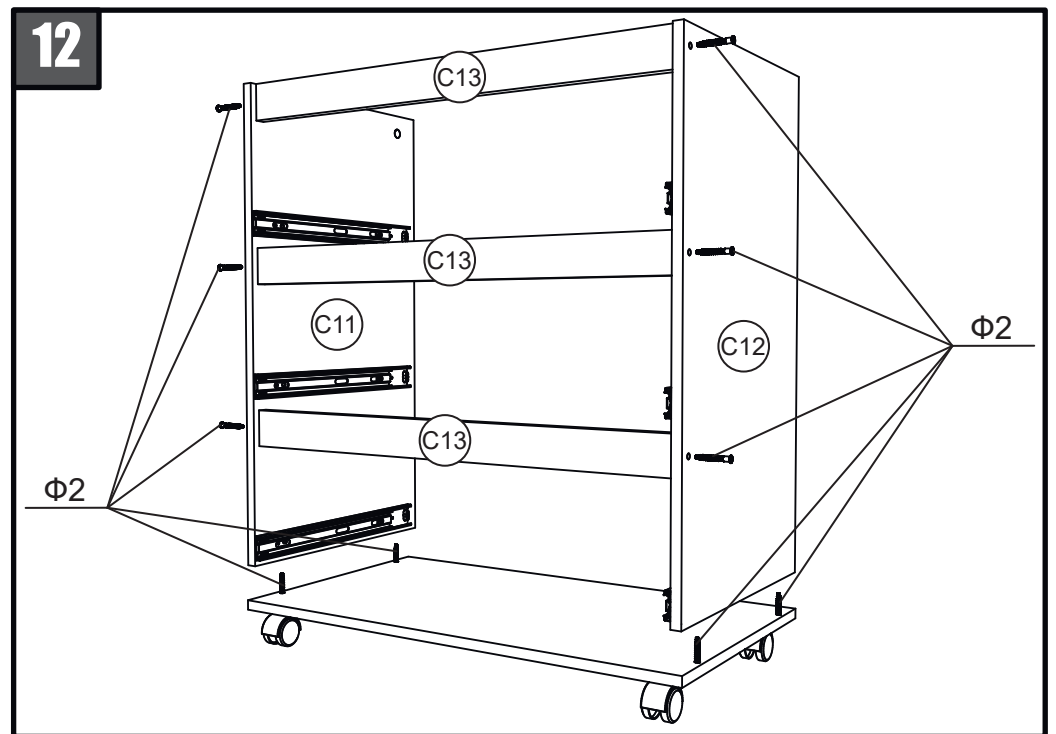
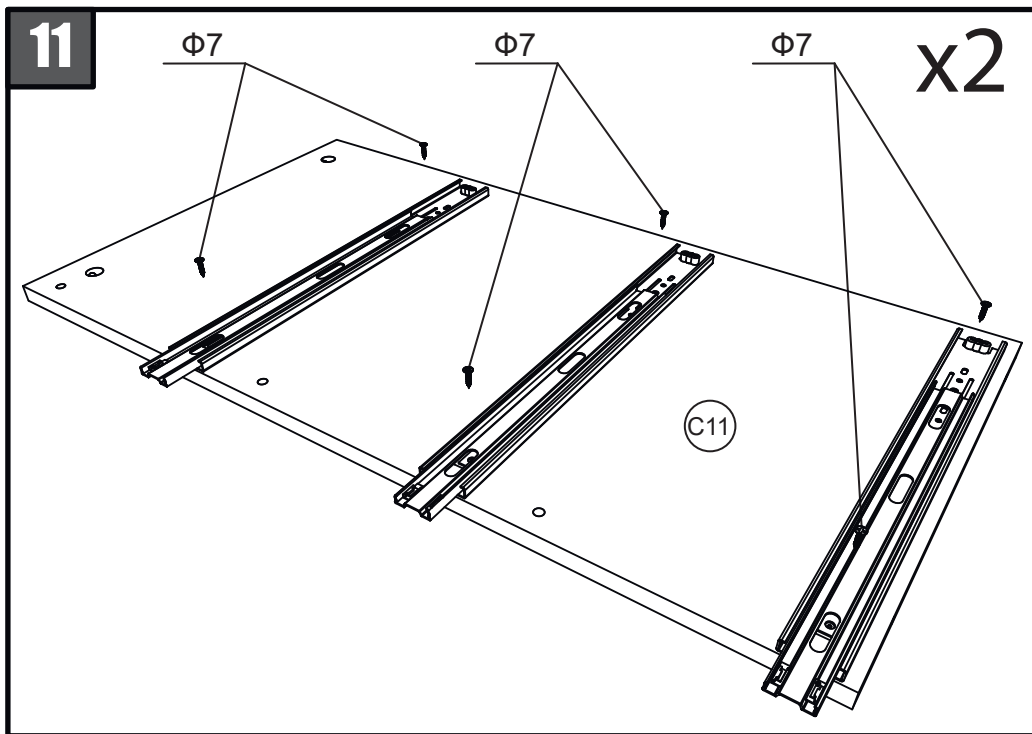
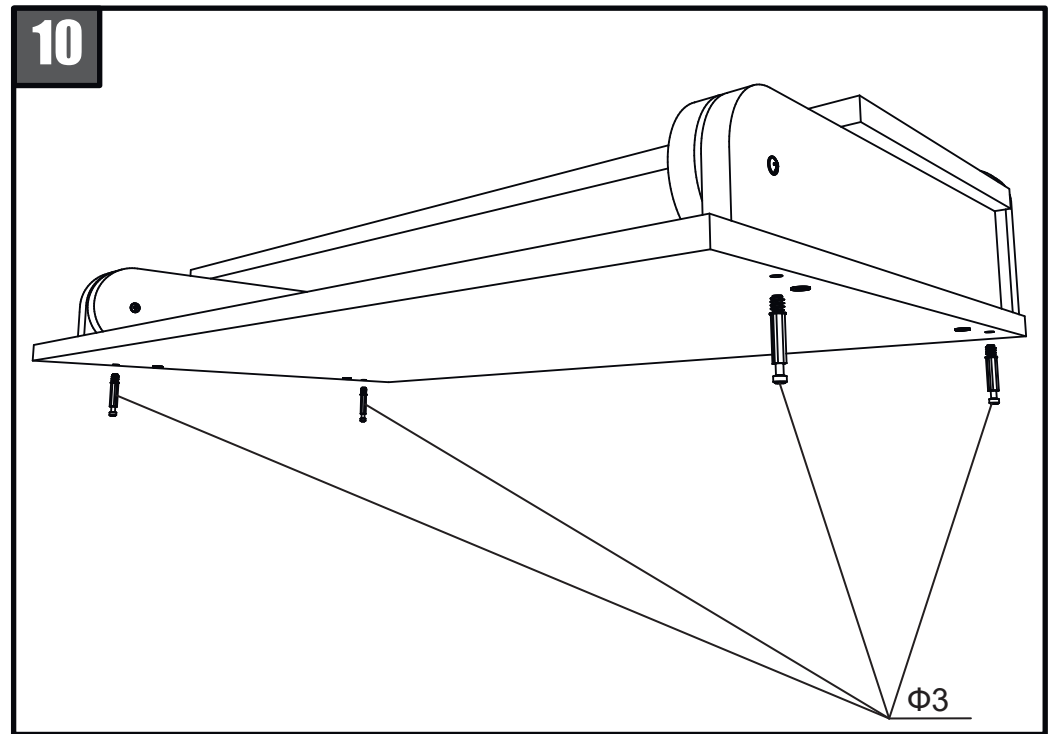
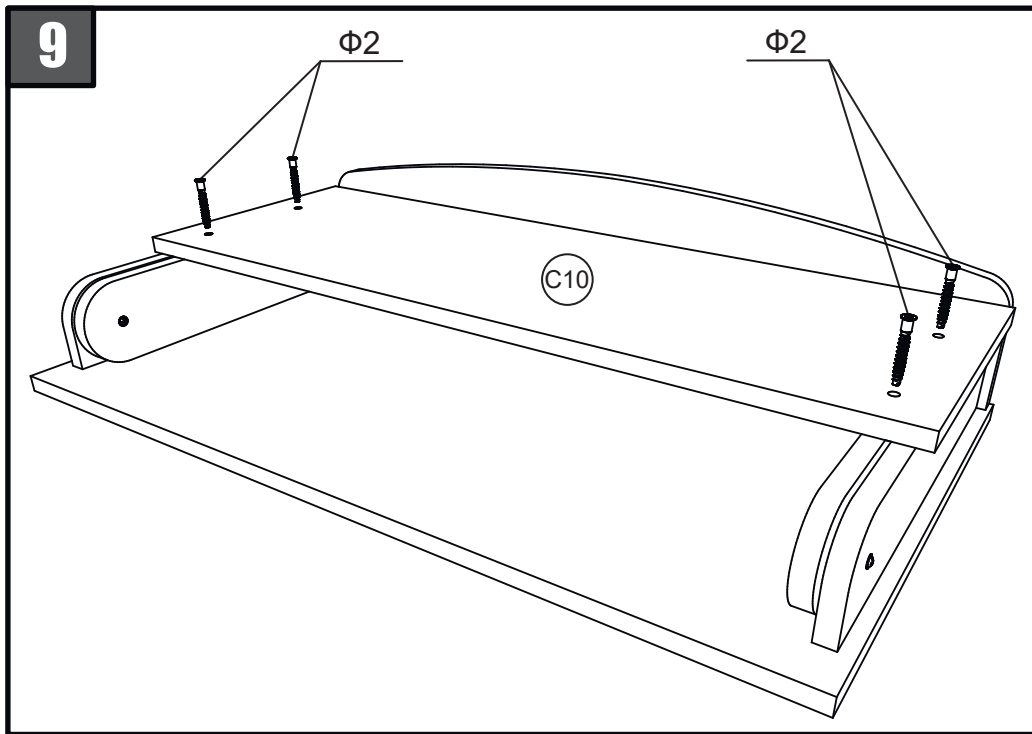
1. отгружать товар с мелкими дефектами на внутренней поверхности изделия, согласно ГОСТ 16371-2014;
2. вносить изменения в изделие и их комплектацию, не ухудшая его характеристики, без специального уведомления.

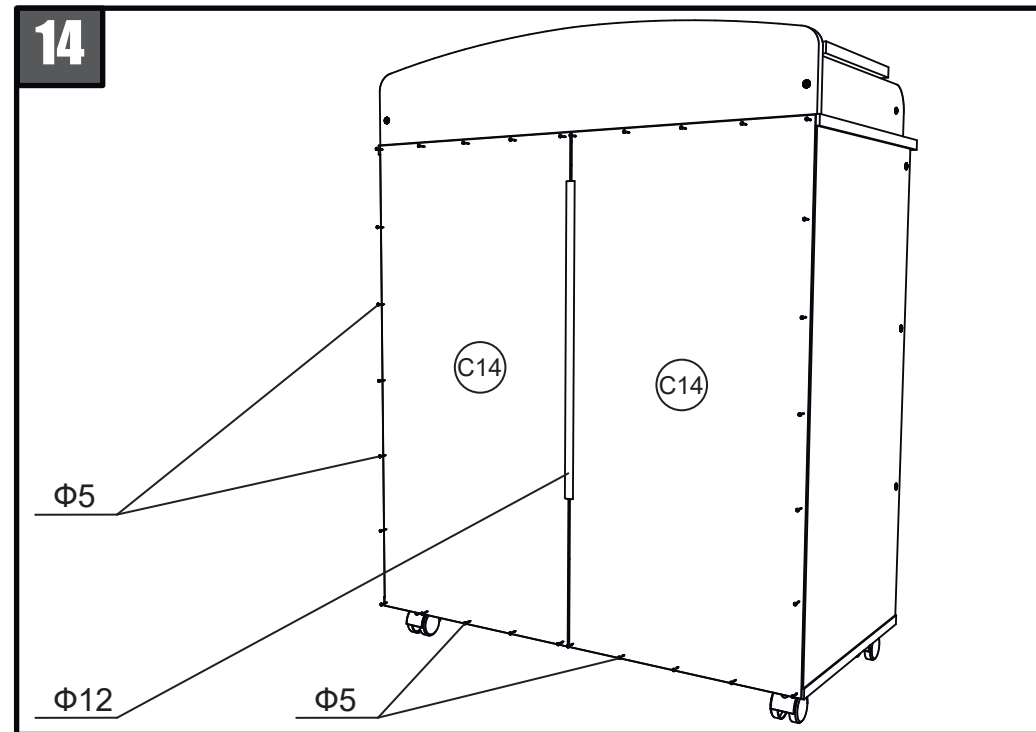
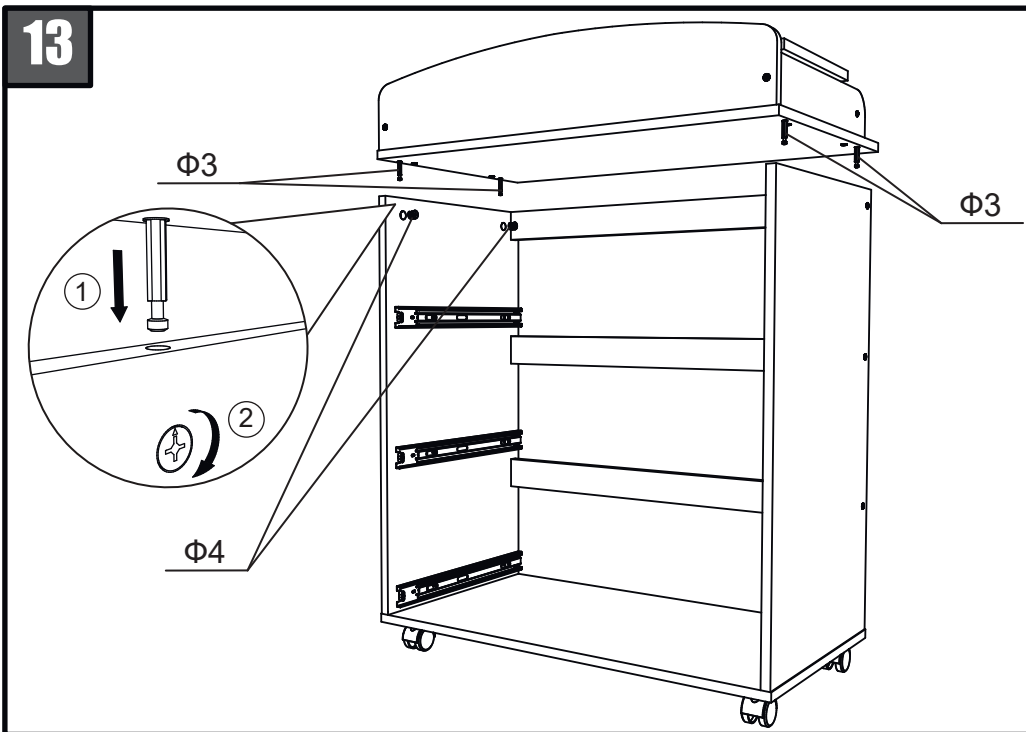
Фурнитура			
Ф1		Ключ	1 шт.
Ф2		Евровинт 7x50	32 шт.
Ф3		Шток эксцентрика	16 шт.
Ф4		Эксцентриковая стяжка	16 шт.
Ф5		Гвоздь	73 шт.
Ф6		Направляющие шариковые	3 компл.
Ф7		Саморез 3,5x16	30 шт.
Ф8		Саморез 3,5x19	16 шт.
Ф9		Колесная опора	4 шт.
Ф10		Межсекционная стяжка	2 шт.
Ф11		Шайба из ДВП	2 шт.
Ф12		Брус соединительный	1 шт.
Ф13		Декоративная заглушка	24 шт.

Стенки			
Номер	Название	Количество	Размеры
С1	Боковая стенка ящика	6 шт.	400x170 мм
С2	Задняя стенка ящика	3 шт.	708x170 мм
С3	Мягкий фасад ящика(собранный с передней стенкой ящика)	3 шт.	794x240 мм
С4	Дно ящика (ДВП)	3 шт.	740x400 мм
С5	Нижняя стенка комода	1 шт.	800x430 мм
С6	Задняя стенка пеленатора	1 шт.	799x182 мм
С7	Внешние стенки пеленатора	2 шт.	400x85 мм
С8	Столешница	1 шт.	804x454 мм
С9	Внутренние стенки пеленатора	2 шт.	350x85 мм
С10	Откидная крышка	1 шт.	804x274 мм
С11	Левая стенка комода	1 шт.	800x430 мм
С12	Правая стенка комода	1 шт.	800x430 мм
С13	Соединительный брус	3 шт.	764x60 мм
С14	Задние стенки комода (ДВП)	2 шт.	830x395 мм









Описание сборки комода

Сборка ящика.

1. Разъедините шариковые направляющие на две части, для чего растяните конструкцию до упора, поднимите черный рычаг защелки вверх и, растягивая, снимите подвижную часть направляющей (Ф6) (Рис.1).
2. Вкрутите эксцентрики (Ф3) в фасад (С3). Соедините боковые стенки ящика С1 и заднюю стенку ящика С2 евровинтами Ф2. (Рис.2).
3. Соедините фасад ящика С3 и боковые стенки ящика С1, вставив эксцентрики Ф3 в отверстия в ребре боковых стенок ящика С1. Вставьте эксцентриковые стяжки Ф4 в отверстия в боковых стенках ящика С1 и поверните их по часовой стрелке на 180°. Вкрутите евровинты Ф2 в боковые стенки ящика С1 (Рис.3).
4. Проверьте чтобы диагонали короба ящика были равны и прибейте дно ящика С4 гвоздями Ф5. (Рис.4).
5. Возьмите малую часть направляющей Ф6 и прикрутите ее саморезами Ф7, сопоставив отверстия на направляющей с метками на боковых стенках ящика С1. (Рис.5).
6. Прикрутите колесные опоры Ф9 саморезами Ф8. (Рис.6). Аналогичным образом соберите оставшиеся ящики.

Сборка пеленатора.

7. Соедините столешницу С8, заднюю стенку пеленатора С6 и внешние стенки пеленатора С7 с помощью евровинтов Ф2. (Рис.7). Внимание: стороны столешницы не симметричны (с нижней стороны больше отверстий).
8. Установите внутренние стенки пеленатора С9 межсекционной стяжкой Ф10, поместив между стенками шайбу Ф11 (Рис.8).
9. Прикрутите откидную крышку С10 к внутренним стенкам пеленатора С9 евровинтами Ф2. (Рис.9). Внимание: отверстия не симметричны (смещены вперед).
10. Вкрутите эксцентрики Ф3 в отверстия в нижней части столешницы С8. (Рис.10).

Сборка комода.

11. Закрепите оставшуюся часть шариковых направляющих по намеченным отверстиям на левую (С11) и правую стенки (С12) комода (Рис.11).
12. Стяните боковые стенки комода С11 и С12 с помощью соединительных брусьев С13. Установите корпус комода на нижнюю стенку комода С5 и прикрутите его евровинтами Ф2 (Рис.12).
13. Установите пеленатор на корпус комода и стяните его эксцентриком Ф3 и эксцентриковой стяжкой Ф4. (Рис.13).
14. Соедините задние стенки комода С14 соединительным брусом (Ф12) и закрепите к собранному комоду гвоздями Ф5 (Рис.14).