



BDR-3000-RR

93722425

- GB** Steam cleaner6
- RU** Пароочиститель8

1



220 V /
50 Hz



1 650
W



1 200
ml



4 bar



143
°C



480
sec



1,8 m

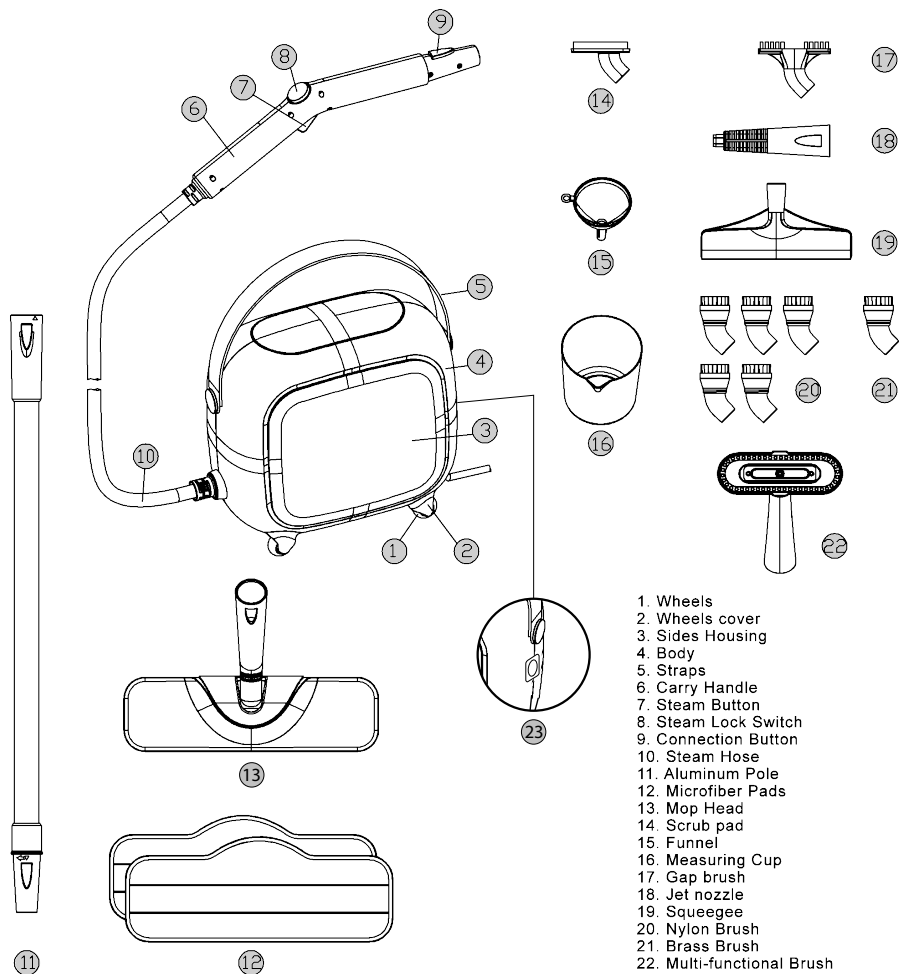


5 m

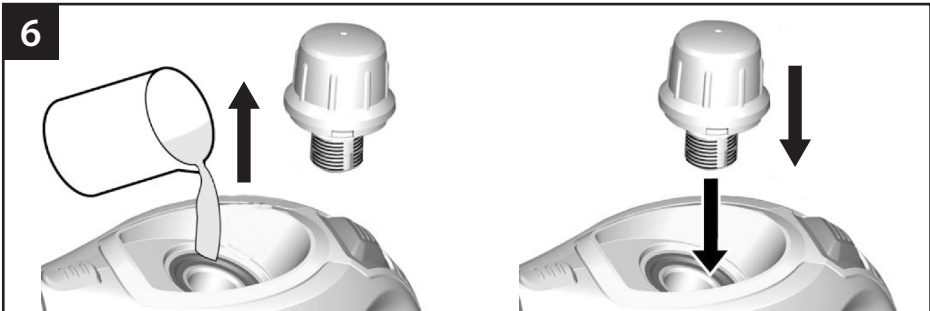
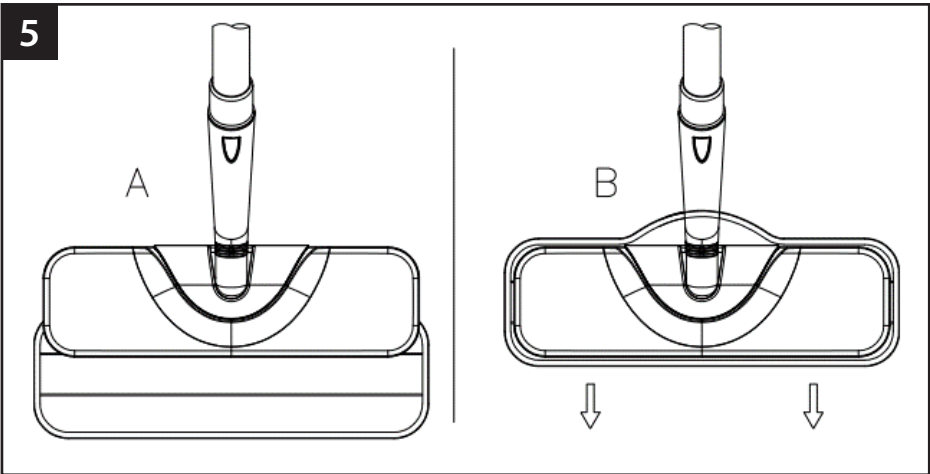
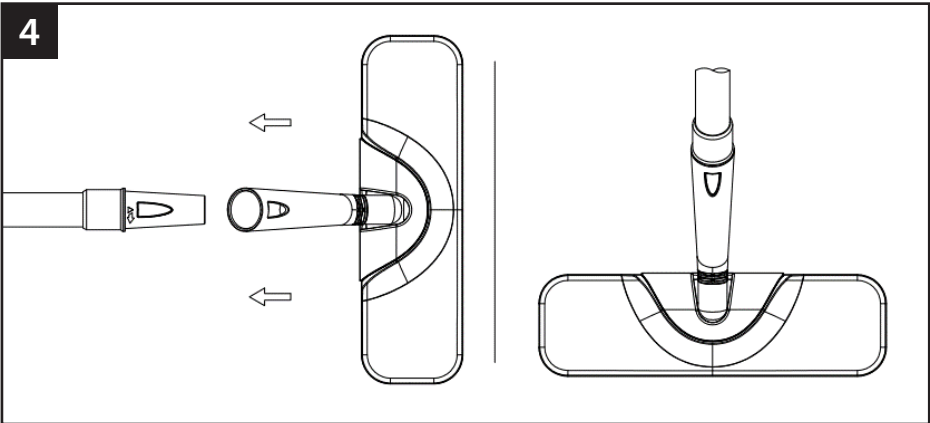
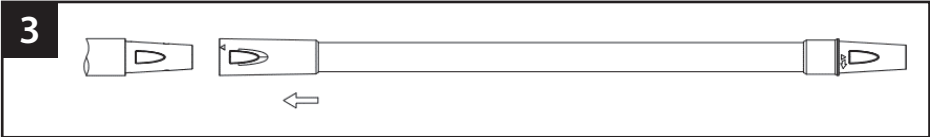


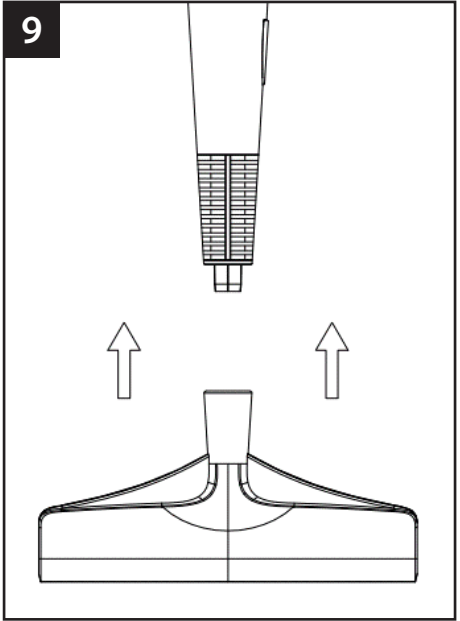
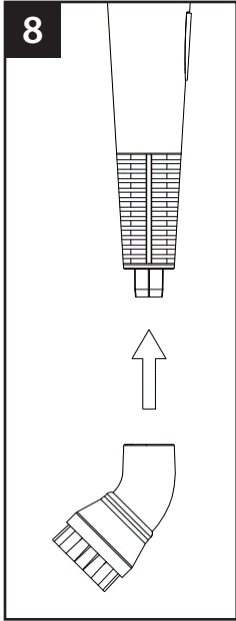
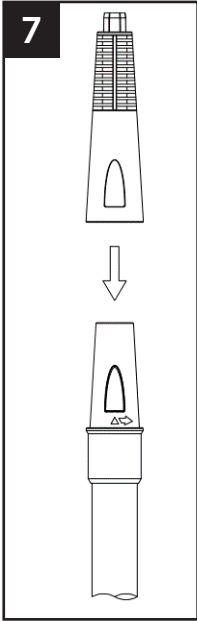
3,8 kg

2



1. Wheels
2. Wheels cover
3. Sides Housing
4. Body
5. Straps
6. Carry Handle
7. Steam Button
8. Steam Lock Switch
9. Connection Button
10. Steam Hose
11. Aluminum Pole
12. Microfiber Pads
13. Mop Head
14. Scrub pad
15. Funnel
16. Measuring Cup
17. Gap brush
18. Jet nozzle
19. Squeegee
20. Nylon Brush
21. Brass Brush
22. Multi-functional Brush





STEAM CLEANER

GENERAL INFORMATION

Dear Customer, Please read and comply with these original instructions prior to the initial operation of your appliance and store them for later use or subsequent owners.

PROPER USE

Use the steam cleaner only for private households. The appliance is intended to be used with steam and can be used with the appropriate accessories as described in these operating instructions. You will not need any detergent. Please adhere to the safety instructions.

TECHNICAL SPECIFICATIONS (FIG. 1)

1	Power	1 650 W
2	Max pressure	4 bar
3	Continuous steam	45 g/min
4	Steam temperature	143 °C
5	Tank capacity	1 200 ml
6	Heating time	8 min
7	Continuous working time	45 min
8	Adjustable steam	Yes
9	Hose length	1,8 m
10	Power cord length	5 m
11	Voltage / Current frequency	220 V / 50 Hz
12	Product weight	3,8 kg

PRODUCT ELEMENTS (FIG. 2)

1. Wheels;
2. Wheel holder;
3. Sides housing;
4. Body;
5. Straps;
6. Carry handle;
7. Steam button;
8. Steam lock button;
9. Release button;
10. Steam hose;
11. Aluminium pole;
12. Terry cloth;
13. Floor nozzle;
14. Scrub pad;
15. Funnel;

16. Measuring cup;
17. Wide brush with polymer bristles;
18. Point nozzle;
19. Window nozzle;
20. Small round brush with polymer bristles;
21. Brush with metal bristles;
22. Multi-functional brush.

THE COMPLETE SET INCLUDES:

1. Bent spray nozzle;
2. Spray nozzle for door/window;
3. Small round brush with metal bristles;
4. Small round brush with nylon bristles;
5. Wide brush-nozzle with nylon bristles;
6. Terry cloth (2);
7. Aluminium tubes;
8. Measuring cup;
9. Nozzle floor brush.

Product Life:

The service life of the product is 5 years.

Production date:

Is indicated on the packaging of the goods.

Shelf life:

Shelf life is not limited (subject to storage conditions).

Storage conditions:

Products are stored in dry, ventilated warehouses at temperatures from 0 °C to +40 °C with a relative humidity of not more than 80%.

Transportation:

It is strongly prohibited dropping and any mechanical impact on the packaging during transportation.

When unloading / loading, it is not allowed to use any type of equipment that works on the principle of packing clamping.

QUICK GUIDE



WARNING: Do not try to connect accessories while unit is emitting steam.

1. FILL WATER.

Unscrew the reservoir lid. Fill the tank with water. (fig. 6a) Use a measuring cup to fill. The maximum volume of the water bay is 1.2 liters. Then screw on the cover (fig. 6b). Insert the plug into an electrical outlet.

Note:

- Please make sure that no water remains in the tank after use every time.
- Use only pure distilled water.

2. TURN ON THE POWER

Insert the plug into a power outlet. Press the power button. When heated, the indicator light glows red (fig. 2 - 23). After about 8 minutes, the indicator light turns green, the

device is ready for operation (fig.7b).



Do not touch the power supply with wet hands!



Do not use the power cord, power socket out of whack!

3. OPERATION

- If the indicator is green, then the steam is ready for use.
- Take the steam gun in your hand, press on the steam button. Steam will start dispensing.
- To fix the steam button, press the steam lock button "8" (fig. 2).
- Choose the right accessories for your application. See accessory instructions for details.
- If the device is not used for a long time, turn off the power. The green light will turn on and off during use time, it does not affect the process work and steam.

FILLING WATER TO THE TANK DURING OPERATION

Disconnect the appliance from the mains by removing plug from the socket.



Attention: before removing the protective cap, press the steam button to relieve any residual pressure!

Turn the safety cap slowly, but do not remove it, the residual steam will gradually escape until everything will come out. Then place the appliance in a cool place and let cool for three minutes. Only then unscrew the cover completely. Using a measuring cup, pour the required amount of cold or hot water into the container. Screw the safety cap tightly onto the steam cleaner body.

STORAGE, CARE & PRODUCT SUPPORT

PROPER STORAGE

Preparing your Steam Cleaner for storage is quick and simple. When you have finished your steaming tasks, follow the steps listed below.

1. Turn off the machine and unplug power cord from electrical outlet;
2. Allow unit to cool (at least 30 minutes for complete cooling);
3. Press and hold Steam Button to release all remaining steam pressure;
4. Remove all accessories from unit;
5. Remove Boiler cap, drain any remaining water from Boiler into a sink or tub-this will help to minimize mineral build-up and prevent over-filling during your next use. Loosely replace Boiler cap;
6. Store accessories safely away, near Steam Cleaner. Store Steam Cleaner in a cool ,dry location.

MINERAL BUILD-UP

A common maintenance need for steam appliances is the removal of build-up caused by high mineral content in many municipal water supplies. This mineral build-up may limit the effectiveness and reduce the life of your Steam Cleaner.

The best way to minimize mineral build-up is to use distilled or de-mineralized water when using your Steam Cleaner. If you are unable to use distilled water, it is recommended that the following procedure be followed monthly to help remove any mineral build-up:

1. Turn off the switch and unplug power cord from electrical outlet;
2. Allow unit to cool (at least 30 minutes for complete cooling);
3. Press and hold Steam Button to release all remaining steam pressure;
4. Remove all accessories from unit;
5. Remove Boiler cap and drain water from Boiler into a sink or tub;
6. Fill Measuring Cup with 17 oz. (500 ml.) distilled vinegar;
7. Carefully pour vinegar into Boiler. Slowly shake or move unit around to agitate vinegar;
8. Allow to stand for at least 40 minutes, or more if possible;
9. Drain vinegar from Boiler;
10. Rinse Boiler with fresh water, drain and repeat until vinegar odor dissipate;
11. Loosely replace Boiler cap and follow steps under Proper Storage procedure of this manual.

TROUBLESHOOTING

- Often, failures have simple causes and you can do the troubleshooting yourself using the following overview.
- If you are in doubt or if the failure is not listed here please contact the authorized customer service.
- Repair works may only be performed by the authorized customer service.

DISPOSAL



Discarded electric appliances are recyclable and should not be discarded in the domestic waste! Please actively support us in conserving resources and protecting the environment by returning this appliance to the collection centres (if available).

Made in China.

ПАРООЧИСТИТЕЛЬ**ОБЩИЕ УКАЗАНИЯ**

Уважаемый покупатель! Перед первым применением вашего прибора прочитайте эту оригинальную инструкцию по эксплуатации, после этого действуйте соответственно и сохраните ее для дальнейшего пользования или для следующего владельца.

ИСПОЛЬЗОВАНИЕ ПО НАЗНАЧЕНИЮ

Используйте прибор исключительно в домашнем хозяйстве. Прибор предназначен для проведения очистки паром. Очистку можно проводить с применением подходящих принадлежностей, описанных в руководстве по эксплуатации. Моющие средства не требуются.

ТЕХНИЧЕСКИЕ ХАРАКТЕРИСТИКИ (РИС. 1)

1	Мощность	1 650 Вт
2	Макс давление	4 бар
3	Постоянная подача пара	45 г/мин
4	Температура пара	143 °С
5	Емкость бачка	1 200 мл
6	Время нагревания	8 мин
7	Время непрерывной работы	45 мин
8	Регулировка мощности пара	Да
9	Длина шланга	1,8 м
10	Длина шнура питания	5 м
11	Напряжение / Частота тока	220 В / 50 Гц
12	Вес изделия	3,8 кг

УСТРОЙСТВО (РИС. 2)

1. Колеса;
2. Держатель колеса;
3. Боковые стенки корпуса;
4. Корпус;
5. Ремни;
6. Ручка для переноски;
7. Кнопка подачи пара;
8. Кнопка блокировки пара;
9. Кнопка деблокировки;
10. Шланг;
11. Алюминиевая трубка;
12. Махровая салфетка;
13. Насадка для мытья полов;
14. Подушечки для чистки;
15. Воронка;
16. Мерный стакан;

17. Широкая щётка с полимерной щетиной;
18. Точечное сопло;
19. Насадка для окон;
20. Малая круглая щётка с полимерной щетиной;
21. Щётка с металлической щетиной;
22. Многофункциональная щётка.

КОМПЛЕКТАЦИЯ:

1. Точечное сопло;
2. Насадка для мытья окон/дверей;
3. Малая круглая щетка-насадка с металлической щетиной;
4. Малая круглая щетка-насадка с полимерной щетиной;
5. Широкая щетка-насадка с полимерной щетиной;
6. Махровая салфетка (2);
7. Трубка удлинительная алюминиевая;
8. Мерный стакан;
9. Насадка для мытья полов.

Срок службы изделия

Срок службы изделия составляет 5 лет.

Дата изготовления

Указана на упаковке товара.

Срок хранения

Срок хранения не ограничен (при соблюдении условий хранения).

Условия хранения

Продукция хранится в сухих, проветриваемых складских помещениях при температуре от 0°С до +40 °С при относительной влажности не более 80%.

Транспортировка

Категорически не допускается падение и любые механические воздействия на упаковку при транспортировке.

При разгрузке/погрузке не допускается использование любого вида техники, работающей по принципу зажима упаковки.

КРАТКОЕ РУКОВОДСТВО

ВНИМАНИЕ: Не пытайтесь подключать аксессуары, пока устройство испускает пар.

1. ЗАЛЕЙТЕ ВОДУ.

Открутите крышку резервуара.

Наполните резервуар водой. (рис. 6-а).

Используйте мерную чашку для заполнения. Максимальный объем заливаемой воды 1,2 л. После чего закрутить крышку (рис. 6б). Вставьте штепсельную вилку в электророзетку.

Примечание:

- Пожалуйста, убедитесь, что после использования каждый раз вода не остается в резервуаре.
- Используйте только чистую дистиллированную воду.

2. ВКЛЮЧИТЬ ПИТАНИЕ

Вставьте вилку в розетку. Нажмите кнопку включения.

При нагреве световой индикатор горит красным (рис. 2

- 23). Приблизительно через 8 мин световой индикатор станет зеленым, прибор будет готов к работе (рис. 7б).



Не прикасайтесь к электропитанию влажными руками!



Не используйте шнур питания, гнездо питания в неисправном состоянии!

3. ЭКСПЛУАТАЦИЯ

- Если индикатор светится зеленым светом, значит, пар готов к работе.
- Возьмите паровой пистолет в руку, нажмите на кнопку подачи пара. Начнется подача пара.
- Для фиксации кнопки подачи пара нажмите кнопку блокировки подачи пара "8" (рис. 2).
- Выберите подходящие аксессуары в соответствии с поставленными задачами. Подробную информацию см. в инструкциях по принадлежностям.
- Если устройство не используется долгое время, отключите питание. Зеленый свет будет включаться и выключаться во время использования, это не влияет на процесс работы и подачу пара.

ДОБАВЛЕНИЕ ВОДЫ В РЕЗЕРВУАР ВО ВРЕМЯ РАБОТЫ

Отключите прибор от электропитания, вынул вилку из розетки.



Внимание: Прежде, чем снять предохранительную крышку, нажмите кнопку подачи пара, чтобы сбросить остаточное давление!

Медленно поверните предохранительную крышку, но не снимайте её, остаточный пар будет постепенно выходить, пока не выйдет весь. Затем поставьте прибор в прохладное место и дайте ему остыть в течение трех минут. Только после этого полностью открутите крышку. При помощи мерного стакана налейте в резервуар необходимое количество холодной или горячей воды. Крепко закрутите предохранительную крышку на корпусе прибора.

ХРАНЕНИЕ И УХОД ЗА ПАРООЧИСТИТЕЛЕМ

ПРАВИЛЬНОЕ ХРАНЕНИЕ

Когда вы закончите работу с парочистителем, следуйте инструкциям, перечисленным ниже.

1. Выключите парочиститель и выньте шнур питания из розетки;
2. Дайте устройству остыть (не менее 30 минут);
3. Нажмите и удерживайте кнопку подачи пара, чтобы сбросить оставшееся давление пара;
4. Снимите все аксессуары с устройства;
5. Снимите крышку бойлера, слейте оставшуюся воду из бойлера. Неплотно закройте крышку;
6. Храните аксессуары в безопасном месте рядом с

парочистителем. Храните парочиститель в прохладном сухом месте.

ЗАЩИТА ОТ НАКИПИ

Обычная потребность в обслуживании паровых приборов - удаление накипи, вызванных высоким содержанием минералов во многих городских системах водоснабжения. Накипь может снизить эффективность и сократить срок службы парочистителя.

Используйте дистиллированную или деминерализованную воду при использовании парочистителя. Рекомендуется ежемесячно выполнять следующую процедуру, чтобы удалить накипь:

1. Выключите переключатель и отсоедините шнур питания от электрической розетки;
2. Дайте устройству остыть (не менее 30 минут);
3. Нажмите и удерживайте кнопку «Подача пара», чтобы сбросить оставшееся давление пара;
4. Снимите все аксессуары с устройства;
5. Снимите крышку бойлера и слейте воду из бойлера в раковину или ванну;
6. Наполните мерный стакан 500 мл дистиллированного уксуса;
7. Осторожно влейте уксус в бойлер. Медленно встряхните устройство, чтобы перемешать уксус;
8. Дайте постоять не менее 40 минут;
9. Слейте уксус из бойлера;
10. Промойте бойлер пресной водой, слейте воду и повторите, пока запах уксуса не исчезнет.

ПОМОЩЬ В СЛУЧАЕ НЕПОЛАДОК

• Неисправности часто имеют простые причины и могут устраняться самостоятельно. В случае сомнения или возникновении неописанных здесь неисправностей следует обращаться в уполномоченный сервисный центр.

- Выполнение работ по ремонту прибора разрешается только авторизованному сервисному центру.
- Проведение работ по техническому обслуживанию разрешается только при вынутой сетевой вилке и отставшем приборе для чистки паром.

УТИЛИЗАЦИЯ



Старые электроприборы подлежат вторичной переработке и поэтому не могут быть утилизированы с бытовыми отходами! Поэтому мы хотели бы попросить Вас активно поддерживать нас в деле экономии ресурсов и защиты окружающей среды и сдать этот прибор в приемный пункт утилизации (если таковой имеется).

Сделано в Китае.

ВОЗМОЖНЫЕ НЕИСПРАВНОСТИ И МЕТОДЫ ИХ УСТРАНЕНИЯ

Неисправность	Вероятная причина	Действия по устранению
Устройство не нагревается	Бачок (ёмкость для воды) пустой	Наполните бачок (ёмкость для воды)
	Образовалась накипь	Удалите образовавшуюся накипь
	Устройство повреждено или требует ремонта	Немедленно прекратите использование и отключите от сети. Обратитесь в специализированный Сервисный центр для ремонта
Выход пара слабый или непостоянный	Низкий уровень воды в бачке	Наполните бачок
	Образовалась накипь	Удалите образовавшуюся накипь
Чрезмерное количество воды в паре ПРИМЕЧАНИЕ! Устройство производит влажный пар - это нормально, если пар содержит некоторое количество воды	Образовался конденсат воды в паровом шланге	Направьте насадку в раковину, ванну или на землю и встряхните, нажимая кнопку подачи пара. Продолжайте, пока не выйдет лишняя вода
	Ёмкость для воды переполнена	Слейте немного воды из бачка. Всегда используйте прилагаемый мерный стакан для того, чтобы наполнить бачок правильным количеством воды
	Устройство не нагрелось до полной рабочей температуры	Подождите около 10 минут
Аксессуары не надежно подключаются к основному соплу	Аксессуары установлены неправильно	Убедитесь, что аксессуары правильно подключены
После обработки паром поверхность пола кажется мутной или покрытой полосами	Тряпка из микрофибры загрязнена	Замените тряпку из микрофибры на чистую
	В бачок была залита жёсткая вода	Перейдите на дистиллированную или деминерализованную воду

Сделано в Китае



GB Warranty terms

RU Условия гарантии

Dear customer!

1. BORT GLOBAL LIMITED offers the 2-year warranty from the date of sale for all its products. Professional and commercial tools are not covered by the warranty. Repair is only available for a fee in this case.

2. Non-commercial use of the tools imposes limitations on the duration of its operation and restricts the intended usage to household purposes only. The continuous operating time should not exceed 40 hours. In addition, 10-15 minute breaks are to be made after every 15 minutes of continuous operation. Ignoring this condition when using the tools is a violation of the good operating practice (this provision does not apply to pumps, generators, chargers and similar equipment). Subject to the above mentioned condition, the service life of the tools is 5 years.

When you purchase a tool, a warranty card is issued (fields with a date of sale, model, and serial number are mandatory, other fields can also be completed). Please keep the card together with the sales receipt during the entire warranty period for presentation at the service centre.

Electric tools are only accepted for warranty repairs when assembled with all removable devices and their fastening elements (bus bars, saw blades, chains, knives, trimmer heads, injectors, sprockets, bolts, nuts, and mounting flanges) in working condition.

3. The warranty period is extended up to 3-5 years*, provided the owner registers the electric power tool within 2 weeks after the purchase date. The extended warranty does not cover rechargeable tools, battery chargers, and supplied accessories. Registration is only possible online at warranty.bort-global.com. Please print the registration certificate at the time of registration. The certificate is the only confirmation of the fact of registration. The registration certificate should be presented at the service centre together with the warranty card and sales receipt.

4. The following malfunctions are eliminated free of charge during the warranty period:

- Damage to the instrument, caused by the use of low-quality materials
- Assembly defects due to the fault of the manufacturer.

5. The warranty does not cover:

- Malfunctions of the tools caused by the failure to comply with the operating instructions.
- Mechanical damage (cracks, chips, mechanical damage to power cords, mechanical damage to the enclosure, etc.), damage caused by exposure to aggressive environments and high temperatures, damage induced by the ingress of liquids or foreign matter into ventilation grids of the electric tools, as well as damage due to improper storage (corrosion of metal parts, etc.).
- Tools with defects which were caused by an overload (simultaneous failure of the rotor and stator), improper use (usage of blunt, unsuitable, unbalanced, or improperly chosen replacement devices), lack of maintenance or care, and use of the tools for purposes other than the intended purpose (for example, for processing of materials for which the tool is not intended, etc.), as well as by the instability of electric power supply, exceeding the standards set by EN 61000-3-2, EN 61000-3-3. Among others, undeniable signs of an overload include: changes in appearance, deformation or melting of parts and components of the product, darkening or charring of wire insulation under high

temperatures.

- Wear parts and materials (carbon brushes, belts, rubber gaskets, seals, guards, platforms, bus bars, gears, bearings, hubs, coil heaters, pulleys, rollers, rods, lock buttons, etc.), components (gears, shafts, bearings, rods, rollers, etc.) subject to deterioration due to lubrication wear-out, as well as replacement devices (drill chucks, SDS cartridges, platforms, collets, bus bars, flexible shafts, batteries, battery chargers, etc.) and supplies (knives, saws, abrasives, saw blades, drill bits, drills, lubrication, etc.), except in cases of mechanical damage of the above mentioned products due to failures of the electric tool which are covered by this warranty.
- Natural wear of the tool, its parts and components (wearing out of the resource, severe internal or external contamination, wearing out of the lubrication).
- Tools that were unsealed or repaired during the warranty period by persons or organizations who are not legally authorized to perform these activities.
- Tools with removed, erased, worn out or changed serial numbers, including cases when the data of the electric tool does not match the data of the warranty card.
- Preventive maintenance of the electric tools, for example, cleaning, washing, lubrication.

6. Do not operate electric tools exhibiting failure symptoms (high arcing, smell of burning, increased noise, severe vibration, uneven rotation, loss of power). Do not use the electric tools if there is any mechanical damage to the power cord (cracks, chips, tears, binds), AC plug, or the enclosure of the tool.

7. During the warranty period, faulty parts and components of the instrument are repaired or replaced free of charge. The Service Centre reserves the right to decide whether such parts and components are to be replaced or repaired.

If a failure or malfunction is recognized by BORT GLOBAL LIMITED as a warranty case, then it can be removed according to our own choice by repair or replacement of the defective tool. Replaced tools and parts become the property of the Service Centre of BORT GLOBAL LIMITED.

8. Guidelines for the preventive maintenance of electric tools:

Regular preventive maintenance (cleaning, washing, relubrication of bearings and gearbox, replacement of fast wearing parts) is recommended for the tools. Maintenance ensures perfect operation of the electric tool during its entire service life cycle. The frequency of preventive maintenance at rated load is determined according to the natural wear of carbon brushes. Maintenance work is charged according to the price list of the service centre. Any failures covered by the warranty and detected in the course of maintenance are repaired free of charge. Warranted failures, which are detected by the diagnostics, are eliminated as agreed by the parties according to the routine procedure.

Preventive maintenance does not extend the duration of the warranty period.

Other claims, except for the above mentioned right for free remedial measures, are not covered by this warranty.

9. This warranty does not affect other legal consumer rights granted by the applicable laws.

* Depending on the model.

**Список
авторизованных
сервисных центров
России
находится на сайте
bort-global.com**



Уважаемый потребитель!

Сообщаем Вам, что вся наша продукция сертифицирована на соответствие российским требованиям безопасности согласно Закону РФ «О защите прав потребителей».

**ГАРАНТИЙНЫЙ РЕМОНТ И ОБСЛУЖИВАНИЕ
ПРОИЗВОДИТСЯ ТОЛЬКО В АВТОРИЗОВАННЫХ
СЕРВИСНЫХ ЦЕНТРАХ!**

1. BORT GLOBAL LIMITED предлагает 2 года гарантии на свою продукцию, считая от даты продажи. На инструмент используемый в профессиональных, коммерческих целях гарантия не распространяется, подлежит только платному ремонту.

2. Бытовое использование инструмента характеризует ограничение по времени работы и подразумевает использование его для бытовых нужд, не более 40 часов наработки, при этом через каждые 15 минут непрерывной работы необходимо делать перерыв на 10-15 минут. Использование инструмента вопреки этому условию является нарушением правил надлежащей эксплуатации (данное условие не распространяется на насосы, зарядные устройства и аналогичное оборудование). Срок службы инструмента при соблюдении вышесказанного условия – 5 лет.

При покупке инструмента выписывается гарантийный талон (указываются дата продажи, модель, серийный номер). Просьба сохранять талон и кассовый чек в течение гарантийного срока для предъявления в сервисном центре.

Электроинструмент принимается в гарантийный ремонт только в собранном виде, с рабочими сменными приспособлениями и элементами их крепления (шины, пыльные диски, цепи, ножи, триммерные головки, форсунки, звездочки, болты, гайки, фланцы крепления инструмента).

3. Гарантийный срок продлевается до 3-5 лет*, если владелец регистрирует электроинструмент в течение 2 недель с момента покупки. Увеличение срока гарантии не распространяется на аккумуляторный инструмент, зарядные устройства и принадлежности, входящие в комплект поставки. Регистрация осуществляется только на сайте warranty.bort-global.com Подтверждением регистрации является регистрационный сертификат, который следует распечатать во время регистрации. Регистрационный сертификат предъявляется в сервисном центре вместе с гарантийным талоном и кассовым чеком.

4. В течение гарантийного срока устраняются бесплатно:

- Повреждения инструмента, возникшие из-за применения некачественного материала.
- Дефекты сборки, допущенные по вине изготовителя.

5. Гарантия не распространяется:

- На неисправности инструмента вызванные, несоблюдением инструкции по эксплуатации.
- На механические повреждения (трещины, сколы, механические повреждения сетевых шнуров, механические повреждения корпуса и т.п.) и повреждения, вызванные воздействием агрессивных сред и высоких температур, попаданием жидкостей, инородных предметов в вентиляционные решетки электроинструмента, а также повреждения, наступившие вследствие неправильного хранения (коррозия металлических частей и т.п.);
- На инструменты с неисправностями, возникшими след-

ствие перегрузки (одновременный выход из строя ротора и статора) или неправильной эксплуатации (использование затупленного, неподходящего, неотбалансированного, неправильно подобранного сменного инструмента), недостаточного технического обслуживания или ухода, применения инструмента не по назначению (использование для работы по материалу, для работы по которому инструмент не предназначен и т.п.), а также нестабильности параметров электросети, превышающих нормы, установленные ГОСТ 13109-97. К безусловным признакам перегрузки изделия относятся, помимо прочего: изменения внешнего вида, деформация или оплавление деталей и узлов изделия, потемнение или обугливание изоляции проводов под воздействием высокой температуры.

- На быстроизнашивающиеся изделия и материалы (угольные щетки, ремни, резиновые уплотнения, сальники, защитные кожухи, платформы, шины, шестерни, подшипники, втулки, спирали накала, шкивы, ролики, штоки, стопорные кнопки и т.п.), на детали (шестерни, валы, подшипники, штоки, ролики и т.п.) подвергшиеся износу по причине выработки смазки, а также на сменные принадлежности (сверлильные патроны, SDS патроны, платформы, цанги, шины, гибкие валы, аккумуляторные батареи, зарядные устройства и т.п.) и расходные материалы (ножи, пилки, абразивы, пыльные диски, сверла, буры, смазку и т. п.), за исключением случаев механических повреждений вышперечисленных изделий, произошедших вследствие гарантийной поломки электроинструмента;
- Естественный износ инструмента или его деталей (выработка ресурса, сильное внутреннее или внешнее загрязнение, выработка смазки);
- На инструмент, вскрывавшийся или ремонтировавшийся в течение гарантийного срока лицами или организациями, не имеющими юридических полномочий производить ремонт;
- На инструмент с удаленным, стертым или измененным заводским номером, а также, если данные на электроинструменте не соответствуют данным на гарантийном талоне;
- На профилактическое обслуживание электроинструмента, например: чистку, промывку, смазку.
- 6.** Не допускается эксплуатация электроинструмента с признаками неисправности (повышенное искрение, запах гари, повышенный шум, сильная вибрация, неравномерное вращение инструмента при наличии механических повреждений шнура электропитания (трещины, сколы, разрывы, связки), сетевой вилки, а также повреждений корпуса электроинструмента).
- 7.** Неисправные узлы инструментов в гарантийный период бесплатно ремонтируются или заменяются новыми. Решение вопроса о целесообразности их замены или ремонта остается за Службой сервиса.

Устранение неисправностей, признанных нами как гарантийный случай, осуществляется на выбор компании BORT GLOBAL LIMITED посредством ремонта или замены неисправного инструмента. Замененные инструменты и детали переходят в собственность Службы сервиса BORT GLOBAL LIMITED.

8. Рекомендации по профилактическому обслуживанию электроинструмента:

Для электроинструмента рекомендуется проведение регулярного профилактического обслуживания (чистка, мойка, замена смазки; замена быстроизнашиваемых деталей). Это обеспечивает бесперебойную работу электроинструмента во время всего срока службы. Работа по проведению профилактического обслуживания оплачивается согласно действующему прейскуранту сервисного центра. Выявленные при проведении профилактического обслуживания неисправности, попадающие под действие гарантии, устраняются бесплатно. Негарантийные поломки, выявленные при диагностике, устраняются по согласованию сторон в обычном порядке. Проведение профилактического обслуживания не меняет продолжительности срока гарантии. Другие претензии, кроме упомянутого права на бесплатное устранение недостатков инструмента, под действие настоящей гарантии не попадают.

9. Настоящая гарантия не ущемляет других законных прав потребителя, предоставленных ему действующим законодательством.

* В зависимости от модели.

РЕКОМЕНДАЦИИ ПО ПРОФИЛАКТИЧЕСКОМУ ОБСЛУЖИВАНИЮ ЭЛЕКТРОИНСТРУМЕНТА

Для электроинструмента рекомендуется проведение регулярного профилактического обслуживания (чистка, мойка, замена смазки в редукторе и подшипниках; замена быстроизнашиваемых деталей). Это обеспечивает безупречную работу электроинструмента во время всего срока службы. Желательная периодичность проведения профилактического обслуживания при номинальной нагрузке равна сроку естественного износа угольных щеток. Работа по проведению профилактического обслуживания оплачивается согласно действующему прейскуранту сервисного центра. Выявленные при проведении профилактического обслуживания неисправности, попадающие под действие гарантийных обязательств, устраняются бесплатно. Негабаритные поломки, выявленные при диагностике, устраняются по согласованию сторон в обычном порядке.

Проведение профилактического обслуживания не изменяет гарантийный срок инструмента!

УСЛОВИЯ ГАРАНТИИ

«BORT GLOBAL LIMITED» рассматривает гарантийные претензии только при наличии заполненного гарантийного талона установленного образца. При покупке инструмента выписывается гарантийный талон (обязательно указываются дата продажи, модель, серийный номер инструмента, заполняются прочие поля). Просьба сохранять талон и кассовый чек в течение гарантийного срока. «BORT GLOBAL LIMITED» предлагает 2 года гарантии на продукцию торговой марки Bort, считая от даты покупки.

Срок службы инструмента при соблюдении вышеуказанного условия – 5 лет.

Не допускается эксплуатация электроинструмента с признаками неисправности (повышенное искрение, запах гари, повышенный шум, сильная вибрация, неравномерное вращение, потеря мощности). Запрещается эксплуатация электроинструмента при наличии механических повреждений шнура электропитания (трещин, сколов, разрывов, связей), сетевой вилки, а также повреждений корпуса электроинструмента.

Электроинструмент принимается в гарантийный ремонт только в собранном виде, с рабочими сменными приспособлениями и элементами их крепления (шины, пильные диски, цепи, ножи, триммерные головки, форсунки, звездочки, болты, гайки, фланцы крепления инструмента).

Неисправные узлы инструментов в гарантийный период бесплатно ремонтируются или заменяются новыми. Решение вопроса о целесообразности их замены или ремонта остается за Службой сервиса. Заменяемые детали переходят в собственность Службы сервиса.

В течение гарантийного срока устраняются бесплатно:

- Повреждения инструмента, возникшие из-за применения некачественного материала.
- Дефекты сборки, допущенные по вине изготовителя.

Настоящая гарантия не ущемляет других законных прав потребителя, предоставленных ему действующим законодательством страны.

ГАРАНТИЯ НЕ РАСПРОСТРАНЯЕТСЯ:

На механические повреждения (трещины, сколы, механические повреждения сетевых шнуров, механические повреждения корпуса и т.п.) и повреждения, вызванные воздействием агрессивных сред и высоких температур, попаданием инородных предметов в вентиляционные решетки электроинструмента, а также повреждения, наступившие вследствие неправильного хранения (коррозия металлических частей);

На инструменты с неисправностями, возникшими вследствие перегрузки (одновременный выход из строя ротора и статора) или неправильной эксплуатации (использование затупленного, неподходящего, неотбалансированного, неправильно подобранного сменного инструмента), применения инструмента не по назначению (использование для работы по материалу, для работы по которому инструмент не предназначен и т.п.), а также нестабильности параметров электросети, превышающих нормы, установленные ГОСТ. К безусловным признакам перегрузки изделия относятся, помимо прочего: изменения внешнего вида, деформация или оплавление деталей и узлов изделия, потемнение или обугливание изоляции проводов под воздействием высокой температуры;

На быстроизнашивающиеся изделия и материалы (угольные щетки, ремни, резиновые уплотнения, сальники, защитные кожухи, платформы, шины, шестерни, подшипники, втулки, спиральи накала, шкивы, ролики, штоки, стопорные кнопки, рукоятки переключения режимов и т.п.), на детали (шестерни, валы, подшипники, штоки, ролики и т.п.) подвергшиеся износу по причине выработки смазки, а также на сменные принадлежности (патроны, SDS патроны, платформы, цапги, шины, гибкие валы, аккумуляторные батареи, зарядные устройства и т.п.) и расходные материалы (ножи, пилки, абразивы, пильные диски, сверла, буры, смазку и т.п.), за исключением случаев механических повреждений вышеперечисленных изделий, произошедших вследствие гарантийной поломки электроинструмента;

Естественный износ инструмента или его деталей (полная выработка ресурса, сильное внутреннее или внешнее загрязнение, выработка смазки);

На инструмент, вскрывавшийся или ремонтировавшийся в течение гарантийного срока лицами или организациями, не имеющими юридических полномочий производить ремонт;

На инструмент с удаленным, стертým или измененным заводским номером, а также, если данные на электроинструменте не соответствуют данным на гарантийном талоне.

Условия гарантии составлены производителем BORT GLOBAL LIMITED Room 1501, 15/F, SPA Centre, 53-55 Lockhart Road, WAN CHAI HONG KONG и действуют на всей территории Республики Беларусь. При любых несоответствиях в маркировке, руководствоваться необходимо данным гарантийным талоном, в котором указана полная и достоверная информация по условиям гарантии, срокам гарантийного обслуживания. Другие условия гарантийного обслуживания не действуют на территории Республики Беларусь.

ГАРАНТИЙНЫЙ ТАЛОН

ДЕЙСТВУЕТ НА ТЕРРИТОРИИ
РЕСПУБЛИКИ БЕЛАРУСЬ



Внимание! Настоящий талон действует на территории Республики Беларусь. При продаже должны заполняться все поля гарантийного талона. Неполное или неправильное заполнение может привести к отказу от выполнения гарантийных обязательств. Исправления в гарантийном талоне не допускаются.

Наименование изделия

Модель

Серийный номер

Дата продажи

Подпись продавца

Торговая организация

штамп или печать магазина



С условиями гарантии ознакомлен(а), предпродажная проверка произведена в моем присутствии. Товар получен в исправном состоянии, без видимых повреждений, в полной комплектности. Претензий к внешнему виду и качеству работы инструмента не имею.

Подпись покупателя

GUARANTEE CERTIFICATE

**GUARANTEE
CERTIFICATE**

GARANTIESCHEIN

**CERTIFICAT
DE GARANTIE**

**ГАРАНТИЙНЫЙ
ТАЛОН**



Terms and Conditions of the
extended warranty online at
www.bort-global.com

Allgemeine
Geschäftsbedingungen der
verlangerten
Garantie online unter
www.bort-global.com

Termes et Conditions de la
garantie prolongee
en ligne a
www.bort-global.com

Условия и сроки
расширенной гарантии
на сайте по адресу
www.bort-global.com

--

*Stamp dealer - Briefmarkenhändler - Timbre marchand -
Наименование и штамп торговой организации*

--

Model - Modell - Modèle - Модель

BDR-3000-RR

*Serial Number - Fabrikationsnummer -
Num. - Серийный номер*

--	--

*Date of purchase - Kaufdatum -
Date d'achat - Дата продажи*

--	--

*Salesman - Verkäufer - Vendeur -
Подпись продавца*

--	--

*After having read the warranty terms and pre-purchase inspection I certify that I've got no
complaints in respect of the appearance and performance of the tool.*

*С условиями гарантии ознакомлен, предпродажная проверка произведена, к внешнему
виду и качеству работы инструмента претензий не имею.*

*Signature - Unterschrift - Signature -
Подпись покупателя*

--	--

**BORT GLOBAL LIMITED
Room 1501, 15/F., SPA Centre, 53-55
Lockhart Road, WAN CHAI HONG KONG**





Купон №3

Сoupon №3:

М.П.
продавца

Модель: **BDR-3000-RR**

Model:

Серийный №:

Serial №:

Дата поступления в ремонт:

Repair start date:

Дата выполнения ремонта:

Repair completion date:

Вид ремонта:

Type of repair:

М.П.
сервисного
центра

Подпись мастера



Купон №2

Сoupon №2:

М.П.
продавца

Модель: **BDR-3000-RR**

Model:

Серийный №:

Serial №:

Дата поступления в ремонт:

Repair start date:

Дата выполнения ремонта:

Repair completion date:

Вид ремонта:

Type of repair:

М.П.
сервисного
центра

Подпись мастера



Купон №1

Сoupon №1:

М.П.
продавца

Модель: **BDR-3000-RR**

Model:

Серийный №:

Serial №:

Дата поступления в ремонт:

Repair start date:

Дата выполнения ремонта:

Repair completion date:

Вид ремонта:

Type of repair:

М.П.
сервисного
центра

Подпись мастера

Список авторизованных сервисных центров в России
находится на сайте **bort-global.com**





GB Subject to change

RU Возможны изменения



BORT GLOBAL LIMITED
ROOM 1501, 15/F., SPA CENTRE, 53-55 LOCK-
HART ROAD WAN CHAI HONG KONG
Made in China